

Dernière mise à jour: 05-2022

[www.climate.emerson.com/en-gb](http://www.climate.emerson.com/en-gb)

Ref: TI\_ESC\_A1\_A2L\_A3\_FR\_Rev02

Application Engineering Europe

## BOBINES POUR ELECTROVANNES – SERIES ESC

### Informations générales :

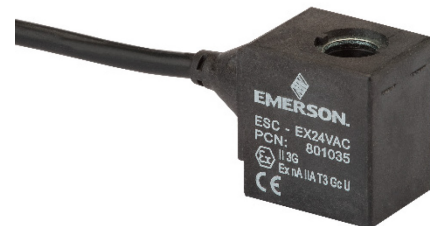
Plusieurs produits EMERSON nécessitent une bobine pour pouvoir fonctionner.

En fonction de l'application, de l'emplacement de la machine et de la tension d'alimentation utilisée, différentes bobines de la série ESC sont disponibles.

### Caractéristiques :

- Conception compacte, hermétique et de poids réduit.
- Bobines standard pour les tensions AC et DC.
- Utilisables pour tous types d'applications : lignes liquides, lignes d'aspiration, gaz chauds, lignes d'huile.
- Conçues pour un fonctionnement en continu.
- Faible consommation d'énergie.
- Enroulements isolés procurant une grande résistance aux chocs et aux vibrations.
- Temps de réaction réduit.
- Adaptées aux vannes compatibles avec différent fluides (Version ATEX pour réfrigérants A2L/A3).
- Montage sur la vanne simple et rapide grâce au bouchon vissé.
- Tous les modèles répondent aux exigences requises pour un marquage CE et UKCA. Certains modèles répondent aux approbations UL, EAC, CMIM ou ATEX.
- Grande flexibilité de composition d'ensembles grâce à la possibilité de commander les bobines et ses accessoires séparément.

(A1) (A2L) (A3)


**ESC-24VAC**

**ESC-EX24VAC**






(Ex II 3G Ex nA IIA T3 Gc U)

### Caractéristiques techniques :

Variation d'alimentation admise	±10 %
Résistance aux vibrations	0.7 g 10 ... 200 Hz
Compatibilité	ESC-... Réfrigérants A1
	ESC-EX... Réfrigérants A2L & A3
NOTE: Voir guide de sélection page suivante.	
Température ambiante	ESC-... -40...+60 °C
	ESC-EX... -10...+50 °C
Classe de protection (EN 60529)	IP65 (monté avec connecteur câblé)

Marquage	CE	UK CA	EAC	UL	US	Ex
ESC-24/120/230VAC	✓	✓	✓	✓	✓	
ESC-M24/230VAC	✓	✓		✓	✓	
ESC-24VDC	✓	✓	✓	✓		
ESC-W24/W230VAC	✓	✓	✓	✓		
ESC-EX24/EX230VAC	✓	✓				✓

## Tableau d'affectation aux produits Emerson :

Type de bobine	Vannes de détente		Vannes électromagnétiques							Gestion d'huile			
													
	EX2	CX2	100RB 200RB	200RH	200RC	240RA	540RA	110RB-FLR 200RB-FLR	M36	OM3/4	OM5	OM3-020P	
ESC-24VAC	(A1)		(A1)	(A1)	(A1)	(A1)	(A1)		(A1)	(A1) (2) (A2L)		(A3) <sup>(3)</sup>	
ESC-230VAC	(A1)		(A1)	(A1)		(A1)	(A1)		(A1)	(A1) (2) (A2L)			
ESC-120VAC			(A1)	(A1)		(A1)	(A1)		(A1)				
ESC-24VDC			(A1)			(A1)	(A1)		(A1)				
ESC-W24VAC		(A1)									(A1)		
ESC-W230VAC		(A1)											
ESC-M24VAC		(A1)		(A1) <sup>(5)</sup>	(A1) <sup>(5)</sup>								
ESC-M230VAC <sup>(4)</sup>		(A1) <sup>(4)</sup>											
ESC-EX24VAC	(A2L)		(A2L)	(A2L)		(A2L) <sup>(1)</sup>	(A2L) <sup>(1)</sup>	(A3)	(A2L) <sup>(4)</sup>				
ESC-EX230VAC	(A2L)		(A2L)	(A2L)		(A2L) <sup>(1)</sup>	(A2L) <sup>(1)</sup>	(A3)	(A2L) <sup>(4)</sup>				

NOTE 1: (1) A2Lsauf pour : 240 RA 16 T11, 240 RA20T11/13/17, 540 RA20 T11

NOTE 2: (2) Doit être installé hors d'une zone potentiellement inflammable où une fuite de réfrigérant pourrait couler ou stagner, ou être suffisamment ventilé pour que la concentration en réfrigérant dû à une fuite ne puisse jamais atteindre 50% de la limite inférieure d'inflammabilité.







NOTE 3: (3) Uniquement pour utilisation avec R290. Installation uniquement dans un environnement non-inflammable.

NOTE 4: (4) en cours

NOTE 5: (5) La température a un impact la MOPD et sur l'utilisation de bobine ESC. Se référer à la brochure technique.

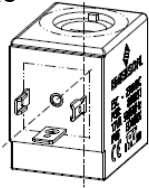
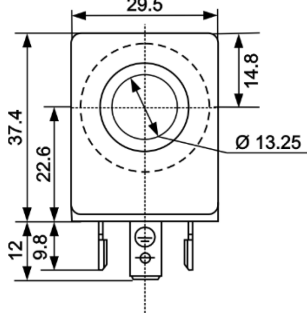
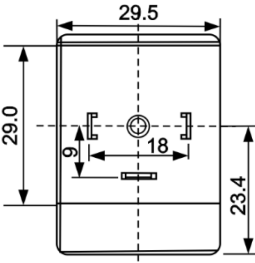
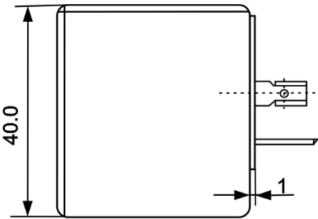
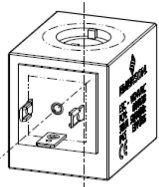
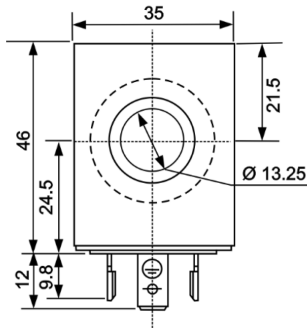
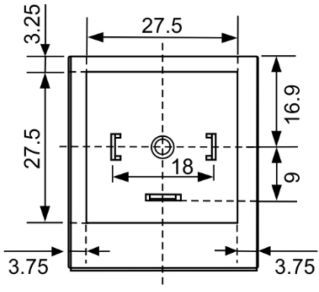
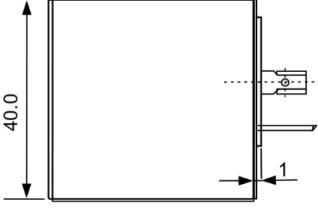
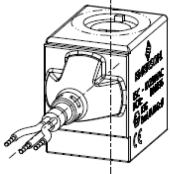
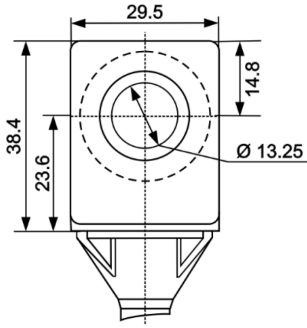
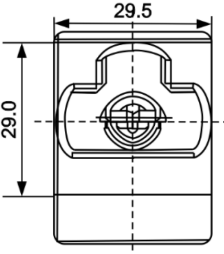
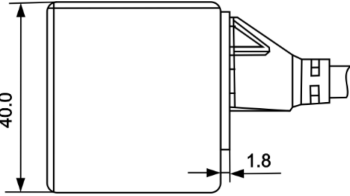
NOTE 6: Les bobines ESC remplacent les anciennes versions ASC et ASC3. Un éventuel remplacement des ASC3-.../ ASC-...nécessite toujours le remplacement des joints toriques. Utiliser exclusivement les joints toriques prévus et qualifiés pour les versions ESC.

Tableau de sélection – Bobines et câbles pour série ESC :

Bobines						
Type	Code.	Tension d'alimentation	Puissance	Description	Plage de température	Illustration
ESC-24VAC	801033 801033M*	24 VAC ±10 % 50(60) Hz	17 VA, 8 W	IP65 avec connecteur ou câble connecteur selon conditions de test. EN 60529	-40...+60 °C	
ESC-230VAC	801031 801031M*	230 VAC ±10 % 50(60) Hz	17 VA, 8 W			
ESC-120VAC	801032 801032M*	120 VAC ±10 % 50(60) Hz	17 VA, 8 W			
ESC-24VDC	801030 801030M*	24 VDC	17 W			
ESC-M24VAC	801304	24VAC ±10 % 50(60) Hz	25 VA, 16 W			
ESC-M230VAC	**	230 VAC ±10 % 50(60) Hz	25 VA, 16 W			
ESC3-W24VAC	801028 801028M*	24 VAC ±10 % 50(60) Hz	38 VA, 18 W			
ESC3-W24VAC	801029 801029M*	230 VAC ±10 % 50(60) Hz	38 VA, 18 W			
ESC-EX24VAC	801035	24 VAC ±10 % 50 Hz	17 VA, 8 W			
ESC-EX230VAC	801036	230 VAC ±10 % 50 Hz	17 VA, 8 W	 II 3G Ex nA IIA T3 Gc U		
Câbles pour bobines ESC						
Type	Code	Description	Longueur du câble	Plage de température	Illustration	
ASC-N15	804570 804570M*	Connector Cable Assembly to Relay, loose wires 3 x 0.75 mm <sup>2</sup> (valve use)	1.5 m	-50...+80 °C (pour applications à poste fixe)		
ASC-N30	804571 804571M*		3.0 m			
ASC-N60	804572		6.0 m			
OM3-P30	805141	Connector Cable Assembly to Power supply and Coil, loose wires (Oil management use)	3.0 m	-50...+80 °C (pour applications à poste fixe)		
OM3-P60	805142		6.0 m			
OM3-P100	805146		10 m			
OM-230V-3	805163	Connector Cable Assembly to power supply, loose wires (Oil management use)	3.0 m	-20...+50 °C (pour applications à poste fixe)		
OM-230V-6	805164		6.0 m			
Autres						
Type	Code	Description	Illustration			
Connecteur PG9	801012	Connecteur EN175301 avec presse étoupe				
Connecteur PG11	801013	Connecteur EN175301 avec presse étoupe				
ESC-K01	801034	Bouchon de fixation vissé (incl. bouchon, 2 joints et bague)				


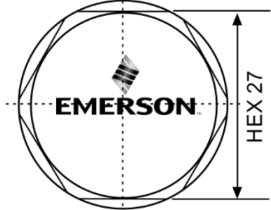
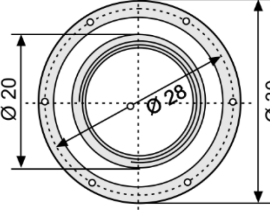
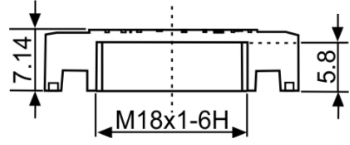

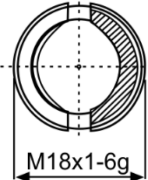
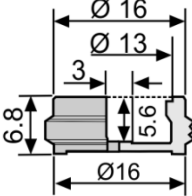
NOTE: \*) M = Multipack = 20 pcs. Les bobines sont livrées avec leur bouchon de fixation. Commander séparément les connecteurs ou ensembles précâblés.  
 \*\*) bientôt

## Dimensions des bobines ESC (mm) :

Type	Dessus	Avant	Côté
ESC-24VAC ESC-230VAC ESC-120VAC ESC-M24VAC ESC-M230VAC 			
ESC-W24VAC ESC-W230VAC ESC-24VDC 			
ESC-EX24VAC ESC-EX230VAC 			

NOTE : \*) bientôt

## Dimensions (mm) des dispositifs de fixation :

Type	Dessus	Dessous	Côté
Bouchon vissé pour ESC 			
Bague de maintien vissée 			

## CLAUSE DE NON-RESPONSABILITÉ

- Cette publication sert à des fins d'information et son contenu ne saurait être interprété comme garantie expresse ou implicite en relation avec les produits ou services décrits, leur utilisation ou leur applicabilité.
- Emerson Climate Technologies GmbH et/ou, selon le cas, ses entreprises affiliées (collectivement « Emerson ») se réservent le droit de modifier à tout moment et sans préavis le design ou les spécifications de ces produits.
- Emerson décline toute responsabilité quant à la sélection, l'utilisation ou la maintenance de ses produits. La responsabilité de la sélection, de l'utilisation et de la maintenance correctes des produits fabriqués par Emerson incombe au seul acheteur ou utilisateur final.
- Emerson décline toute responsabilité quant à d'éventuelles erreurs typographiques.