

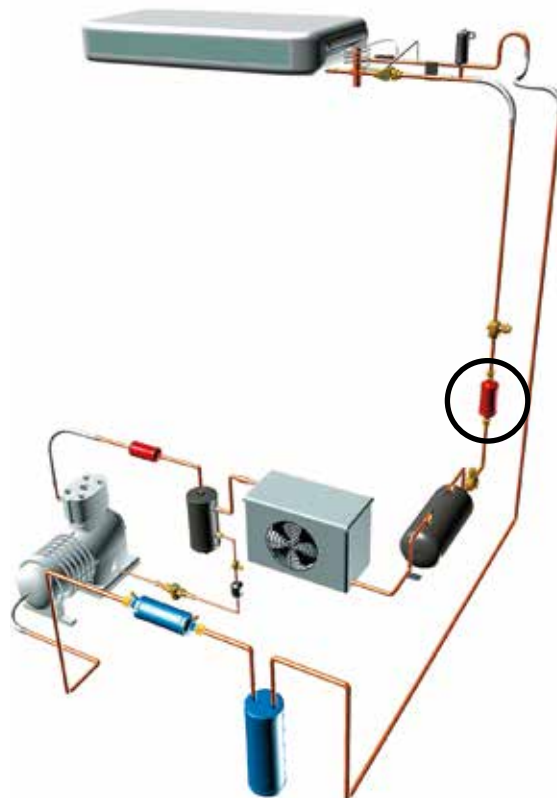


Filtres déshydrateurs anti-acides

→ DCY

■ Applications

- Filtration et déshydratation des fluides frigorigènes et neutralisation des acides pour conduites de liquide d'installations de réfrigération et de conditionnement d'air.



■ Caractéristiques fonctionnelles

- Produits compatibles avec les CFC, HCFC, HFC, CO₂, ainsi qu'avec leurs huiles et additifs associés. Produits étudiés pour l'utilisation des fluides frigorigènes non dangereux du groupe 2 de la DESP 2014/68/UE. Pour l'utilisation des composants CARLY avec des fluides du groupe 1 de type hydrocarbures - Propane R290, Butane R600, Isobutane R600a, Propylène R1270 - avec les HFO et le CO₂ transcritique et pour une application cycle organique de RANKINÉ - contacter le service technique CARLY.
- Le classement des produits en catégories CE est effectué avec le tableau de la DESP 2014/68/UE, correspondant à une sélection par le volume.
- Enveloppe extérieure hermétique en acier, avec peinture assurant une grande résistance à la corrosion.
- Filtration en sortie interdisant la propagation dans le circuit de particules supérieures à 25 microns, avec une très faible perte de charge.
- Aucune désorption, même à température élevée.
- Plusieurs types de raccords possibles sur les produits standards :
 - A visser type SAE
 - A braser pour tubes en pouces (S)
 - A braser pour tubes en millimètres (MMS)



Personnalisation possible sur demande :

- Raccords spécifiques (O-RING, ORFS, ...)
- Corps et raccords en Aluminium (optimisation du poids)
- Corps et raccords en Acier Inoxydable (tenues à la corrosion et aux basses températures).
- Raccords à braser 100 % cuivre.

■ Avantages CARLY

- Pression maximale de service : 46 bar.
- Grande capacité de déshydratation (tamis moléculaires) et de neutralisation d'acides (alumine activée) à toute température, grâce à une sélection rigoureuse et un mélange judicieux des agents chimiques présents dans les filtres déshydrateurs. Le volume d'agents déshydratants en grains libres utilisé dans un filtre déshydrateur CARLY, est supérieur à celui présent dans un modèle équivalent en cartouche solide.
- Capacité de déshydratation initiale garantie par un étuvage à 200 °C et un bouchonnage étanche.
- Déshydratation assurée pour des applications CO₂ subcritique à basses températures.
- Dimensions des filtres déshydrateurs assurant l'interchangeabilité avec les principaux produits du marché.
- Un disperseur placé à l'entrée assure une répartition optimale et un traitement permanent de la totalité du fluide, à l'intérieur du filtre déshydrateur.
- Les raccords à souder, en acier cuivré jusqu'au diamètre 3/4" - 18 mm inclus, facilitent le brasage et permettent l'utilisation de métaux d'apport à faible pourcentage d'argent.



Filtres déshydrateurs anti-acides

→ DCY

■ Avertissement

Avant d'effectuer toute sélection ou tout montage de composant, se reporter au chapitre 0 - **AVERTISSEMENT**.

■ Précautions générales de montage

La mise en place d'un composant sur un circuit frigorifique par un professionnel confirmé, demande des précautions :

- Certaines sont propres à chaque composant et dans ce cas, elles sont indiquées dans la partie

RECOMMANDATIONS SPECIFIQUES définie ci-dessous ;

- D'autres sont générales à l'ensemble des composants CARLY, elles sont présentées dans le chapitre 115 - **PRECAUTIONS GENERALES de MONTAGE**.

- Les recommandations concernant les composants CARLY pour des applications CO₂ subcritique, sont aussi développées dans le chapitre 115 – **PRECAUTIONS GENERALES de MONTAGE**.

■ Recommandations spécifiques aux filtres déshydrateurs DCY

- Les filtres déshydrateurs se montent sur la conduite de liquide entre le réservoir et l'organe de détente.
- Le sens de circulation du fluide est indiqué par un marquage "IN" sur la calotte d'entrée et par une flèche sur l'étiquette du filtre déshydrateur. Il doit être impérativement respecté.
- Nous conseillons le montage vertical du filtre déshydrateur avec un sens de passage du fluide de haut en bas, afin de favoriser son remplissage en fonctionnement et un écoulement rapide du fluide à l'arrêt de l'installation.
- Nous recommandons l'utilisation d'une brasure à 10 % d'argent minimum pour le brasage des raccords en acier cuivré.
- Veiller à la bonne sélection des électrovannes situées en aval des filtres déshydrateurs ; leur sur-dimensionnement peut provoquer des coups de bélier néfastes à la tenue mécanique des filtres déshydrateurs ; la protection des organes de régulation en amont de l'évaporateur doit être réalisée avec des filtres à impuretés FILTRY (se reporter au chapitre

11) ; ces coups de bélier peuvent avoir d'autres origines, dans des installations à longues tuyauteries.

- Ne jamais installer des filtres déshydrateurs sur une partie du circuit pouvant être isolée.
- Ne jamais emprisonner du fluide frigorigène à l'état liquide (entre un clapet de retenue et une électrovanne, par exemple).
- Le changement des filtres déshydrateurs est impératif :
 - après chaque intervention sur l'installation nécessitant l'ouverture du circuit
 - lorsque le voyant de liquide (VCYL ou VCYLS) indique une teneur en humidité anormale
 - lorsque la perte de charge mesurée dans le filtre déshydrateur est trop importante
 - au moins une fois par an par mesure de précaution
- Un filtre déshydrateur saturé en humidité ne retient plus les molécules d'eau qui circulent alors dans le circuit ; ces dernières,

en contact avec d'autres matériaux et avec les huiles POE qui sont très hydrophiles, risquent de former des acides pouvant être fatals pour l'installation ; il est donc très important d'utiliser des filtres déshydrateurs contenant de l'alumine activée, afin de neutraliser au plus vite les acides présents dans le circuit, et non pas des filtres déshydrateurs avec 100 % de tamis moléculaire uniquement.

- L'efficacité du filtre déshydrateur et le degré d'hygrométrie du fluide doivent être contrôlés avec les voyants de liquide VCYL ou VCYLS (se reporter aux chapitres 9 ou 10).
- Bien s'assurer que la tuyauterie peut supporter sans déformation, le poids du filtre déshydrateur ; dans le cas contraire, prévoir la fixation du filtre déshydrateur avec un collier de serrage, sur une partie stable de l'installation.



Filtres déshydrateurs anti-acides

CTCY-FR – 1.1-7 / 07-2018

→ DCY

■ Tableau de sélection

Références CARLY	Raccords		Références CARLY	Raccords A souder ODF mm	Puissance frigorifique kW ⁽¹⁾					Capacité de fluide déshydratable kg de réfrigérant ⁽²⁾						
	A visser SAE pouce	A souder ODF pouce			R22	R134a	R404A R507 R407F	R407C R410A	R744 ⁽³⁾	R22 R407C R407F	R134a R410A		R404A R507		R744	
					24 °C	52 °C	24 °C	52 °C	24 °C	52 °C	24 °C	52 °C	24 °C			
DCY 032	1/4				8,0	7,7	5,5	8,2	9,0	6,5	5,5	7,0	6,0	6,5	5,5	3,9
DCY 032 S		1/4	DCY 032 MMS	6	8,0	7,7	5,5	8,2	9,0	6,5	5,5	7,0	6,0	6,5	5,5	3,9
DCY 033	3/8				22,0	20,0	15,5	22,5	24,6	6,5	5,5	7,0	6,0	6,5	5,5	3,9
DCY 033 S		3/8	DCY 033 MMS	10	22,0	20,0	15,5	22,5	24,6	6,5	5,5	7,0	6,0	6,5	5,5	3,9
DCY 052	1/4				8,5	8,0	6,0	8,5	9,5	9,5	9,0	11,5	10,0	9,5	8,0	5,8
DCY 052 S		1/4	DCY 052 MMS	6	8,5	8,0	6,0	8,5	9,5	9,5	9,0	11,5	10,0	9,5	8,0	5,8
DCY 053	3/8				23,0	22,0	16,0	23,5	25,8	9,5	9,0	11,5	10,0	9,5	8,0	5,8
DCY 053 S		3/8	DCY 053 MMS	10	23,0	22,0	16,0	23,5	25,8	9,5	9,0	11,5	10,0	9,5	8,0	5,8
DCY 082	1/4				9,0	8,5	6,5	9,0	10,1	15,0	14,5	17,0	15,5	14,5	13,5	9,1
DCY 082 S		1/4	DCY 082 MMS	6	9,0	8,5	6,5	9,0	10,1	15,0	14,5	17,0	15,5	14,5	13,5	9,1
DCY 083	3/8				24,0	23,0	17,0	24,5	26,9	15,0	14,5	17,0	15,5	14,5	13,5	9,1
DCY 083 S		3/8	DCY 083 MMS	10	24,0	23,0	17,0	24,5	26,9	15,0	14,5	17,0	15,5	14,5	13,5	9,1
DCY 084	1/2				38,0	37,0	30,0	39,5	42,6	15,0	14,5	17,0	15,5	14,5	13,5	9,1
DCY 084 S		1/2	DCY 084 MMS	12	38,0	37,0	30,0	39,5	42,6	15,0	14,5	17,0	15,5	14,5	13,5	9,1
DCY 162	1/4				9,0	8,5	6,5	9,0	10,1	40,0	34,0	50,0	37,0	38,0	31,0	24,3
DCY 162 S		1/4	DCY 162 MMS	6	9,0	8,5	6,5	9,0	10,1	40,0	34,0	50,0	37,0	38,0	31,0	24,3
DCY 163	3/8				24,5	24,0	18,0	25,0	27,4	40,0	34,0	50,0	37,0	38,0	31,0	24,3
DCY 163 S		3/8	DCY 163 MMS	10	24,5	24,0	18,0	25,0	27,4	40,0	34,0	50,0	37,0	38,0	31,0	24,3
DCY 164	1/2				41,5	40,0	32,0	43,0	46,5	40,0	34,0	50,0	37,0	38,0	31,0	24,3
DCY 164 S		1/2	DCY 164 MMS	12	41,5	40,0	32,0	43,0	46,5	40,0	34,0	50,0	37,0	38,0	31,0	24,3
DCY 165	5/8				68,0	66,0	50,0	70,0	76,2	40,0	34,0	50,0	37,0	38,0	31,0	24,3
DCY 165 S/MMS		5/8	DCY 165 S/MMS	16	68,0	66,0	50,0	70,0	76,2	40,0	34,0	50,0	37,0	38,0	31,0	24,3
DCY 302	1/4				9,0	8,5	6,5	9,0	10,1	70,0	61,0	80,5	69,0	69,5	56,0	42,5
DCY 303	3/8				25,0	24,5	18,0	26,0	28,0	70,0	61,0	80,5	69,0	69,5	56,0	42,5
DCY 303 S		3/8	DCY 303 MMS	10	25,0	24,5	18,0	26,0	28,0	70,0	61,0	80,5	69,0	69,5	56,0	42,5
DCY 304	1/2				45,0	42,0	34,0	46,0	50,4	70,0	61,0	80,5	69,0	69,5	56,0	42,5
DCY 304 S		1/2	DCY 304 MMS	12	45,0	42,0	34,0	46,0	50,4	70,0	61,0	80,5	69,0	69,5	56,0	42,5
DCY 305	5/8				70,0	68,0	51,0	72,0	78,4	70,0	61,0	80,5	69,0	69,5	56,0	42,5
DCY 305 S/MMS		5/8	DCY 305 S/MMS	16	70,0	68,0	51,0	72,0	78,4	70,0	61,0	80,5	69,0	69,5	56,0	42,5
DCY 307 S/MMS		7/8	DCY 307 S/MMS	22	110,0	105,0	80,0	115,0	123,2	70,0	61,0	80,5	69,0	69,5	56,0	42,5
DCY 414	1/2				46,0	44,0	36,0	47,0	51,5	114,0	102,5	130,0	112,0	108,0	95,0	69,2
DCY 415	5/8				72,0	70,0	52,0	74,0	80,6	114,0	102,5	130,0	112,0	108,0	95,0	69,2
DCY 415 S/MMS		5/8	DCY 415 S/MMS	16	72,0	70,0	52,0	74,0	80,6	114,0	102,5	130,0	112,0	108,0	95,0	69,2
DCY 417 S/MMS		7/8	DCY 417 S/MMS	22	122,0	118,0	85,0	125,0	136,6	114,0	102,5	130,0	112,0	108,0	95,0	69,2
DCY 755	5/8				75,0	73,0	55,0	77,0	84,0	168,0	147,0	179,0	155,0	159,0	134,0	102,0
DCY 756	3/4 BSP				93,0	91,0	65,0	95,0	104,2	168,0	147,0	179,0	155,0	159,0	134,0	102,0
DCY 756 S		3/4	DCY 756 MMS	18	93,0	91,0	65,0	95,0	104,2	168,0	147,0	179,0	155,0	159,0	134,0	102,0
DCY 967 S/MMS		7/8	DCY 967 S/MMS	22	125,0	123,0	91,0	135,0	140,0	168,0	147,0	179,0	155,0	159,0	134,0	102,0
DCY 969 S		1 1/8	DCY 969 MMS	28	126,0	128,0	92,0	148,0	141,1	168,0	147,0	179,0	155,0	159,0	134,0	102,0

⁽¹⁾ Puissances frigorifiques suivant la norme ARI 710-86 pour To = -15 °C, Tk = 30 °C et Δp = 0,07 bar.
Si conditions différentes, se reporter aux facteurs de correction chapitre 112.

⁽²⁾ Capacité de fluide déshydratable suivant la norme ARI 710-86.

⁽³⁾ Puissances frigorifiques Qn pour Tk = -10 °C et To = -40 °C

Si conditions différentes, se reporter aux facteurs de correction chapitre 112.

Nota : le diamètre de connexions ne doit pas être inférieur au diamètre de la tuyauterie principale.



Filtres déshydrateurs anti-acides

→ DCY

■ Exemple de sélection d'un filtre déshydrateur anti-acides DCY

Le dimensionnement d'un produit implique de la part de l'acheteur de prendre en compte les conditions dans lesquelles va être utilisé le produit (température - pression - fluide - huile - environnement extérieur). Les valeurs des tableaux de sélection proposées dans le catalogue CARLY correspondent à des conditions d'essai précises.

Nous vous conseillons de convertir vos données de fonctionnement en données correspondantes aux tableaux de sélection CARLY, afin de définir un dimensionnement correct.

- Installation fonctionnant au R 404A aux conditions suivantes⁽¹⁾ :
 - To = - 20 °C
 - Tk = 35 °C
 - Q_{0x} = 46 kW
 - 69 kg de fluide à 24 °C
- Quel filtre déshydrateur anti-acides DCY choisir ?

Sélection du DCY

- Conversion de la puissance de l'installation aux conditions de la norme ARI 710-86.
Se reporter au tableau des facteurs de correction du chapitre 112 – ligne liquide – R 404A : fct = 1,10

$$Q_{0x} \times fct = Q_{0ARI}$$

$$Q_{0ARI} = 46 \times 1,10 = 50,6 \text{ soit } 51 \text{ kW}$$

- Sélection du type de DCY et lecture du tableau de sélection de la page 1.3

- R 404A
- 69 kg de fluide à 24 °C
- Q_{0ARI} = 51 kW

Le choix du volume du filtre déshydrateur dépend de la capacité totale en fluide frigorigène de l'installation. Pour une quantité de 69 kg de R404A, il faut choisir dans la gamme des DCY 300. Voir colonne de capacité de fluide déshydratable.

Le choix du raccord et donc du filtre déshydrateur se fait en reportant la puissance frigorifique Q_{0ARI} et le fluide dans la colonne puissance frigorifique.

Résultat : DCY 305 S/MMS (raccords à souder) ou DCY 305 (raccords à visser)

Si la valeur Q_{0ARI} se situe entre deux types de filtre déshydrateur CARLY dans le tableau de sélection, il est conseillé de sélectionner le filtre déshydrateur correspondant à la valeur de puissance la plus grande des deux.

Références CARLY	Raccords		Références CARLY	Raccords A souder ODF mm	Puissance frigorifique kW ⁽¹⁾					Capacité de fluide déshydratable kg de réfrigérant ⁽²⁾						
	A visser SAE pouce	A souder ODF pouce			R22	R134a	R404A R507 R407F	R407C R410A	R744	R22 R407C R407F		R134a R410A		R404A R507		R744
										24 °C	52 °C	24 °C	52 °C	24 °C	52 °C	
DCY 304	1/2				45,0	42,0	34,0	46,0	50,4	70,0	61,0	80,5	69,0	69,5	56,0	42,5
DCY 304 S		1/2	DCY 304 MMS	12	45,0	42,0	34,0	46,0	50,4	70,0	61,0	80,5	69,0	69,5	56,0	42,5
DCY 305	5/8				70,0	68,0	51,0	72,0	78,4	70,0	61,0	80,5	69,0	69,5	56,0	42,5
DCY 305 S/MMS		5/8	DCY 305 S/MMS	16	70,0	68,0	51,0	72,0	78,4	70,0	61,0	80,5	69,0	69,5	56,0	42,5

⁽¹⁾ Rubrique « Abréviations et unités » (se reporter au chapitre 113).

⁽²⁾ Capacité de fluide déshydratable suivant la norme ARI 710-86.



Filtres déshydrateurs anti-acides

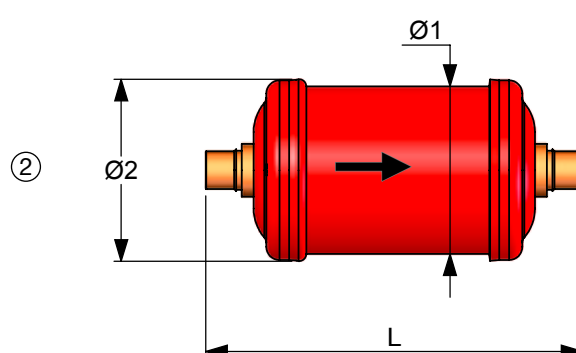
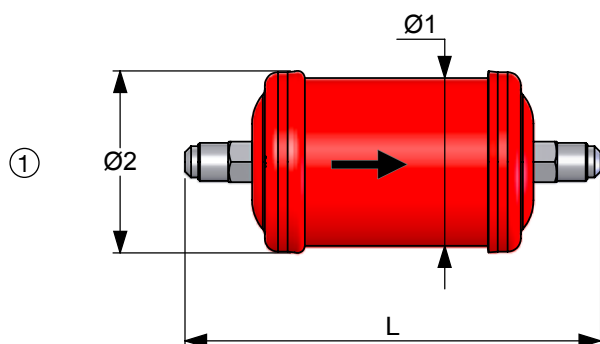
CTCY-FR – 1.1-7 / 07-2018

→ DCY

■ Caractéristiques techniques

Références CARLY	Type de raccords ⁽¹⁾	N° de plan	Surface de filtration cm ²	Volume d'agents déshydratants cm ³	Dimensions		
					Ø1 mm	Ø2 mm	L mm
DCY 032		1	52	59	50	55	109
DCY 032 S	DCY 032 MMS	2	52	59	50	55	99
DCY 033		1	52	59	50	55	115
DCY 033 S	DCY 033 MMS	2	52	59	50	55	99
DCY 052		1	52	82	50	55	122
DCY 052 S	DCY 052 MMS	2	52	82	50	55	112
DCY 053		1	52	82	50	55	128
DCY 053 S	DCY 053 MMS	2	52	82	50	55	112
DCY 082		1	52	130	50	55	150
DCY 082 S	DCY 082 MMS	2	52	130	50	55	140
DCY 083		1	52	130	50	55	156
DCY 083 S	DCY 083 MMS	2	52	130	50	55	140
DCY 084		1	52	130	50	55	160
DCY 084 S	DCY 084 MMS	2	52	130	50	55	140
DCY 162		1	102	322	70	76	169
DCY 162 S	DCY 162 MMS	2	102	322	70	76	159
DCY 163		1	102	322	70	76	175
DCY 163 S	DCY 163 MMS	2	102	322	70	76	159
DCY 164		1	102	322	70	76	180
DCY 164 S	DCY 164 MMS	2	102	322	70	76	159
DCY 165		1	102	322	70	76	184
DCY 165 S/MMS	DCY 165 S/MMS	2	102	322	70	76	163

⁽¹⁾ Rubrique « Plans et caractéristiques des raccords » (se reporter au chapitre 114).





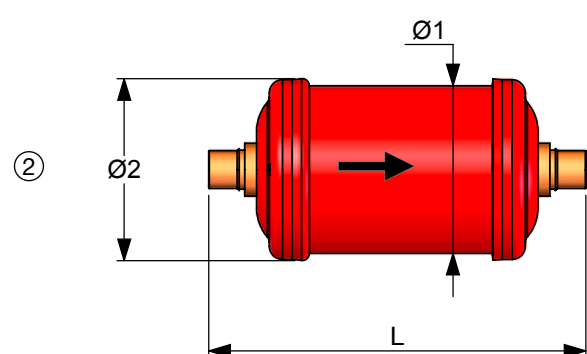
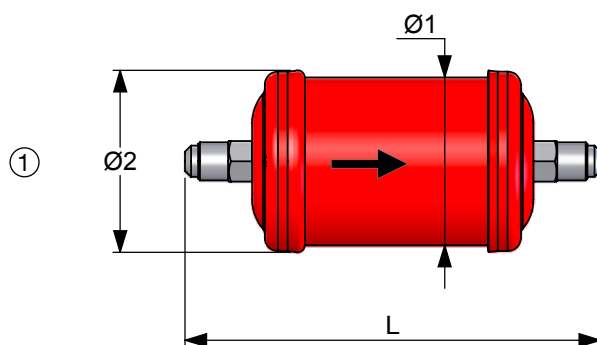
Filtres déshydrateurs anti-acides

→ DCY

■ Caractéristiques techniques

Références CARLY	Type de raccords ⁽¹⁾	N° de plan	Surface de filtration cm ²	Volume d'agents déshydratants cm ³	Dimensions		
					Ø1 mm	Ø2 mm	L mm
DCY 302	1	1	102	582	70	76	246
DCY 303	1	1	102	582	70	76	252
DCY 303 S	DCY 303 MMS	2	102	582	70	76	236
DCY 304	1	1	102	582	70	76	256
DCY 304 S	DCY 304 MMS	2	102	582	70	76	236
DCY 305	1	1	102	582	70	76	260
DCY 305 S/MMS	DCY 305 S/MMS	2	102	582	70	76	240
DCY 307 S/MMS	DCY 307 S/MMS	2	102	582	70	76	260
DCY 414	1	1	170	936	89	96	255
DCY 415	1	1	170	987	89	96	268
DCY 415 S/MMS	DCY 415 S/MMS	2	170	987	89	96	248
DCY 417 S/MMS	DCY 417 S/MMS	2	170	1060	89	96	281
DCY 755	1	1	170	1327	89	96	328
DCY 756	1	1	170	1327	89	96	336
DCY 756 S	DCY 756 MMS	2	170	1327	89	96	314
DCY 967 S/MMS	DCY 967 S/MMS	2	170	1327	89	96	328
DCY 969 S	DCY 969 MMS	3	170	1327	89	96	338

⁽¹⁾ Rubrique « Plans et caractéristiques des raccords » (se reporter au chapitre 114).





Filtres déshydrateurs anti-acides

→ DCY

■ Caractéristiques techniques

Références CARLY		Volume	Pression de Service maximale	Pression de Service (1)	Température de Service maximale	Température de Service minimale	Température de Service (1)	Catégorie CE (2)
DCY 032		0,10	46	15	100	-40	-30	Art4§3
DCY 032 S	DCY 032 MMS	0,10	46	15	100	-40	-30	Art4§3
DCY 033		0,10	46	15	100	-40	-30	Art4§3
DCY 033 S	DCY 033 MMS	0,10	46	15	100	-40	-30	Art4§3
DCY 052		0,12	46	15	100	-40	-30	Art4§3
DCY 052 S	DCY 052 MMS	0,12	46	15	100	-40	-30	Art4§3
DCY 053		0,12	46	15	100	-40	-30	Art4§3
DCY 053 S	DCY 053 MMS	0,12	46	15	100	-40	-30	Art4§3
DCY 082		0,16	46	15	100	-40	-30	Art4§3
DCY 082 S	DCY 082 MMS	0,16	46	15	100	-40	-30	Art4§3
DCY 083		0,17	46	15	100	-40	-30	Art4§3
DCY 083 S	DCY 083 MMS	0,17	46	15	100	-40	-30	Art4§3
DCY 084		0,17	46	15	100	-40	-30	Art4§3
DCY 084 S	DCY 084 MMS	0,17	46	15	100	-40	-30	Art4§3
DCY 162		0,39	46	15	100	-40	-30	Art4§3
DCY 162 S	DCY 162 MMS	0,39	46	15	100	-40	-30	Art4§3
DCY 163		0,40	46	15	100	-40	-30	Art4§3
DCY 163 S	DCY 163 MMS	0,40	46	15	100	-40	-30	Art4§3
DCY 164		0,42	46	15	100	-40	-30	Art4§3
DCY 164 S	DCY 164 MMS	0,42	46	15	100	-40	-30	Art4§3
DCY 165		0,42	46	15	100	-40	-30	Art4§3
DCY 165 S/MMS	DCY 165 S/MMS	0,42	46	15	100	-40	-30	Art4§3
DCY 302		0,65	46	15	100	-40	-30	Art4§3
DCY 303		0,66	46	15	100	-40	-30	Art4§3
DCY 303 S	DCY 303 MMS	0,66	46	15	100	-40	-30	Art4§3
DCY 304		0,67	46	15	100	-40	-30	Art4§3
DCY 304 S	DCY 304 MMS	0,67	46	15	100	-40	-30	Art4§3
DCY 305		0,68	46	15	100	-40	-30	Art4§3
DCY 305 S/MMS	DCY 305 S/MMS	0,68	46	15	100	-40	-30	Art4§3
DCY 307 S/MMS	DCY 307 S/MMS	0,68	46	15	100	-40	-30	Art4§3
DCY 414		1,09	46	15	100	-40	-30	I
DCY 415		1,14	46	15	100	-40	-30	I
DCY 415 S/MMS	DCY 415 S/MMS	1,14	46	15	100	-40	-30	I
DCY 417 S/MMS	DCY 417 S/MMS	1,22	46	15	100	-40	-30	I
DCY 755		1,48	46	15	100	-40	-30	I
DCY 756		1,48	46	15	100	-40	-30	I
DCY 756 S	DCY 756 MMS	1,48	46	15	100	-40	-30	I
DCY 967 S/MMS	DCY 967 S/MMS	1,49	46	15	100	-40	-30	I
DCY 969 S	DCY 969 MMS	1,49	46	15	100	-40	-30	I

(1) La pression de service est limitée à la valeur PS BT lorsque la température de service est inférieure ou égale à la valeur TS BT.

(2) Classement par le volume, selon DESP 2014/68/UE (se reporter au chapitre 0).



Filtres déshydrateurs anti-acides

→ DCY

■ Poids et conditionnements

Références CARLY	Masse unitaire kg		Conditionnement nombre de pièces
	avec emballage	sans emballage	
DCY 032	0,33	0,30	24
DCY 032 S & MMS	0,33	0,30	24
DCY 033	0,33	0,30	24
DCY 033 S & MMS	0,33	0,30	24
DCY 052	0,38	0,35	24
DCY 052 S & MMS	0,38	0,35	24
DCY 053	0,38	0,35	24
DCY 053 S & MMS	0,38	0,35	24
DCY 082	0,41	0,40	24
DCY 082 S & MMS	0,43	0,40	24
DCY 083	0,43	0,40	24
DCY 083 S & MMS	0,40	0,35	24
DCY 084	0,48	0,45	24
DCY 084 S & MMS	0,48	0,45	24
DCY 162	0,94	0,90	16
DCY 162 S & MMS	0,94	0,90	16
DCY 163	0,94	0,90	16
DCY 163 S & MMS	0,94	0,90	16
DCY 164	0,99	0,95	16
DCY 164 S & MMS	0,99	0,95	16
DCY 165	1,04	1,00	16
DCY 165 S/MMS	1,04	1,00	16

Références CARLY	Masse unitaire kg		Conditionnement nombre de pièces
	avec emballage	sans emballage	
DCY 302	1,42	1,35	12
DCY 303	1,42	1,35	12
DCY 303 S & MMS	1,42	1,35	12
DCY 304	1,47	1,40	12
DCY 304 S & MMS	1,47	1,40	12
DCY 305	1,57	1,50	12
DCY 305 S/MMS	1,57	1,50	12
DCY 307 S/MMS	1,62	1,55	12
DCY 414	2,18	2,10	6
DCY 415	2,28	2,20	6
DCY 415 S/MMS	2,28	2,20	6
DCY 417 S/MMS	2,33	2,25	6
DCY 755	2,78	2,70	6
DCY 756	2,78	2,70	6
DCY 756 S & MMS	2,78	2,70	6
DCY 967 S/MMS	2,83	2,75	6
DCY 969 S & MMS	2,93	2,85	6