

# ECP300 EXPERT



---

## Manuel d'utilisation et d'entretien

---

**LIRE ET CONSERVER**

Merci d'avoir choisi un contrôleur électrique PEGO.

Ce manuel fournit des informations détaillées sur l'installation, l'utilisation et l'entretien contrôleurs électriques de la série ECP300 EXPERT et également des versions spéciales. Nos produits sont conçus et réalisés conformément aux normes de sécurité en vigueur dans le domaine spécifique des équipements de réfrigération et de conditionnement. Une autre application est autorisée à condition que les conditions de fonctionnement pour lesquelles le contrôleur a été conçu et réalisé soient respectées.

Avant toute utilisation du contrôleur, il est nécessaire de lire en entier le présent manuel en faisant attention aux parties de texte mises en évidence par les pictogrammes décrits ci-après :



Ce pictogramme indique les notes concernant les opérations de montage, utilisation et entretien.



Ce pictogramme sert à souligner des notes particulièrement importantes.




Ce pictogramme sert à indiquer l'interdiction d'effectuer l'opération concernée.

### Indications sur l'élimination :

Le panneau électrique se compose de pièces de métal et pièces de plastique. En référence à la Directive 2012/19/UE du Parlement européen et du Conseil du 4 juillet 2012 et aux réglementations nationales de réalisation correspondantes, nous informons qu' :

- A. Il subsiste l'obligation de ne pas éliminer les RAEE (déchets d'appareils électriques et électroniques) comme des déchets urbains et d'effectuer, pour lesdits déchets, un tri séparé.
- B. Pour l'élimination, il faut utiliser les systèmes de tri publics ou privés, prévus par les lois locales. De plus, il est possible de restituer l'appareil en fin de vie au distributeur en cas d'achat d'un neuf.
- C. Cet appareil peut contenir des substances dangereuses : l'usage impropre ou une élimination incorrecte pourrait avoir des effets néfastes sur la santé humaine et sur l'environnement.



- D. Le symbole  (poubelle à roulettes barrée) indiqué sur l'emballage, le produit et les instructions, indique que l'appareil a été introduit sur le marché après le 13 août 2005 et qu'il doit être trié séparément.
- E. En cas d'élimination abusive des déchets électriques et électroniques, des sanctions établies par les réglementations locales en vigueur en matière d'élimination sont prévues.

# TABLE DES MATIÈRES

## INTRODUCTION

**CHAP. 1**

Page 4 1.1 Généralités

## CARACTÉRISTIQUES TECHNIQUES

**CHAP. 2**

 Page 5 2.1 Codes d'identification du produit  
 Page 6 2.2 Caractéristiques techniques par série de produit  
 Page 8 2.3 Dimensions d'encombrement  
 Page 9 2.4 Données d'identification  
 Page 10 2.5 Transport et stockage  
 Page 11 2.6 Conditions de garantie

## INSTALLATION

**CHAP. 3**

 Page 12 3.1 Fourniture standard pour le montage et l'utilisation  
 Page 12 3.2 Montage mécanique du contrôleur  
 Page 17 3.3 Raccordements électriques  
 Page 18 3.4 Raccordement de la façade du contrôleur  
 Page 19 3.5 Contrôles avant l'utilisation  
 Page 20 3.6 Étalonnage du disjoncteur du compresseur  
 Page 21 3.7 Fermeture du contrôleur électrique

## FONCTIONS

**CHAP. 4**

Page 22 4.1 Fonctions gérées par le contrôleur électrique ECP300 Expert

## PROGRAMMATION DES DONNÉES

**CHAP. 5**

 Page 23 5.1 Panneau de commande  
 Page 23 5.2 Clavier en façade  
 Page 24 5.3 Afficheur à LEDs  
 Page 25 5.4 Généralités  
 Page 25 5.5 Symboles  
 Page 25 5.6 Paramétrage et affichage du point de consigne  
 Page 26 5.7 Premier niveau de programmation. (Niveau utilisateur)  
 Page 27 5.8 Liste des variables du premier niveau  
 Page 28 5.9 Second niveau de programmation. (Niveau installateur)  
 Page 28 5.10 Liste des variables du second niveau  
 Page 30 5.11 Allumage du contrôleur électrique ECP300 EXPERT  
 Page 30 5.12 Conditions d'activation et de désactivation du compresseur  
 Page 30 5.13 Activation manuelle du dégivrage  
 Page 31 5.14 Fonction "Pump-Down"  
 Page 32 5.15 Protection par mot de passe

## OPTIONS

**CHAP. 6**

 Page 32 6.1 Système de surveillance et de supervision TeleNET  
 Page 32 6.1 Configuration du réseau avec protocole Modbus-rtu  
 Page 33 6.2 Commutation relais alarme/RS485

## DIAGNOSTIC

**CHAP. 7**

 Page 36 7.1 Diagnostic via les codes d'alarme  
 Page 37 7.2 Résolution des problèmes

## ENTRETIEN

**CHAP. 8**

 Page 38 8.1 Règles générales de sécurité  
 Page 39 8.2 Entretien  
 Page 39 8.3 Pièces de rechange

## ANNEXES / APPENDICES

 Page 40 A.1 Déclaration de conformité UE  
 Page 41 A.2 Schéma de connexion au réseau *TeleNET*  
 Page 42 A.3 Éclaté

# CHAPITRE 1 : INTRODUCTION

## 1.1

### GÉNÉRALITÉS

#### **DESCRIPTION :**

Ligne de coffrets triphasés de distribution et de contrôle pour systèmes frigorifiques avec compresseur ou pour le contrôle de l'évaporateur uniquement ; conçus pour une gestion totale de la chambre.

Les protections magnétothermiques et le disjoncteur pour compresseur accessibles en façade ainsi que le design innovant font de ce contrôleur une solution parfaite et fonctionnelle.

#### **ECP300 Expert VD**

Ligne de coffrets de distribution et de contrôle pour systèmes frigorifiques avec compresseur triphasé jusqu'à 7,5 HP, conçus pour une gestion totale de la chambre.

Les diverses gammes de puissance associées aux différentes options permettent de choisir le contrôleur « ad hoc ».

#### **APPLICATIONS :**

- Gestion totale de systèmes frigorifiques triphasés jusqu'à 7,5 HP statiques ou ventilés, avec dégivrage électrique ou par arrêt.

#### **ECP300 Expert U VD**

Ligne de coffrets de distribution et de contrôle électronique, dédiés à la gestion uniquement de l'évaporateur triphasé quand les appareils sont asservis via une centrale frigorifique ou via un groupe compresseur-condenseur à distance.

Les diverses gammes de puissance associées aux différentes options permettent de choisir le contrôleur « ad hoc ».

#### **APPLICATIONS :**

- Gestion de l'évaporateur uniquement avec dégivrage électrique jusqu'à 12 Kw.
- Contrôle à distance du fonctionnement du compresseur (associé au coffret de distribution).

## CHAPITRE 2 : CARACTÉRISTIQUES

### CODES D'IDENTIFICATION DU PRODUIT

2.1

(\*) Codes disponibles sur demande

#### Ligne contrôleurs série *ECP300 Expert VD 4*

Codes d'identification PEGO	Plage thermique disjoncteur compresseur
110300EVD401 (*)	1,1-1,6A
110300EVD402	1,4-2A
110300EVD403	1,8-2,5A
110300EVD404	2,2-3,2A
110300EVD405	2,8-4A
110300EVD406	3,5-5A
110300EVD407	4,5-6,3A
110300EVD408	5,5-8A
110300EVD409	7-10A
110300EVD410 (*)	9-12A
.....	.....

#### Ligne contrôleurs série *ECP300 Expert VD 7*

Codes d'identification PEGO	Plage thermique disjoncteur compresseur
110300EVD701 (*)	5,5-8A
110300EVD702 (*)	7-10A
110300EVD703	9-12,5A
110300EVD704	11-16A
110300EVD705	14-20A
.....	.....

#### Ligne contrôleurs série *ECP300 Expert U VD*

Codes d'identification PEGO	Dégivrage électrique à résistances
110300EUVD01	6kW
110300EUVD02	12kW
.....	.....

**2.2**

**CARACTÉRISTIQUES TECHNIQUES PAR SÉRIE DE PRODUIT**

<i>CARACTERISTIQUES TECHNIQUES</i>	<i>ECP300 Expert VD 4</i>	<i>ECP300 Expert VD 7</i>	
Dimensions boîtier	400x300x135 mm	400x300x135 mm	
Poids	9 kg	10 kg	
Degré de protection	IP65	IP65	
Alimentation (3P + N + T)	400Vac ±10% 50/60Hz	400Vac ±10% 50/60Hz	
Type de commande	Triphasé	Triphasé	
Température de service	- 5 ÷ + 40 °C	- 5 ÷ + 40 °C	
Température de stockage	-25 ÷ +55 °C	-25 ÷ +55 °C	
Humidité relative ambiante	De 30 à 95% RH sans condensation	De 30 à 95% RH sans condensation	
Altitude	< 1.000 m au-dessus du niveau de la mer	< 1.000 m au-dessus du niveau de la mer	
Interrupteur général / protection générale Pouvoir de coupure	Disjoncteur magnétothermique quadripolaire <b>16A "D"</b> Icn=6kA / Ics=8kA / Icu=15kA	Disjoncteur magnétothermique quadripolaire <b>25A "D"</b> Icn=6kA / Ics=8kA / Icu=15kA	
Protection compresseur	Interrupteur automatique programmable <b>(disjoncteur)</b>	Interrupteur automatique programmable <b>(disjoncteur)</b>	
Contrôleur	<b>PEGO</b>	<b>PEGO</b>	
Dégivrage	Électrique	Électrique	
Indication état composants	LED + afficheur	LED + afficheur	
Signalisations alarme	LED + Alarme sonore	LED + Alarme sonore	
<b>ENTREES</b>			
Sonde chambre	NTC 10K 1%	NTC 10K 1%	
Sonde évaporateur	NTC 10K 1%	NTC 10K 1%	
Micro porte	Présent	Présent	
Pressostat haute/basse pression	Présent	Présent	
Connexion pour Kriwan®	Présente	Présente	
Sélection mode de fonctionnement compresseur	Pump-down / Thermostat	Pump-down / Thermostat	
<b>SORTIES</b>			
Compresseur	Voir plage thermique disjoncteur relative au code d'identification PEGO du tableau	Voir plage thermique disjoncteur relative au code d'identification PEGO du tableau	
Sortie 1 Ventilateurs condenseur	800W (1ph)	800W totaux	(1ph)
Sortie 2 Ventilateurs condenseur (à capacité partielle)			
Ventilateurs évaporateur	500W (1ph)	2000W (1ph / 3ph)	
Dégivrage	6000W (AC1 charge résistive équilibrée)	9000W (AC1 charge résistive équilibrée)	
Éclairage chambre	800W (AC1 charge résistive)	800W (AC1) charge résistive	
Soupape solénoïde	Présente	Présente	
Résistance huile compresseur	Présente	Présente	
Relais alarme	100W	100W	
Supervision	<i>TeleNET</i>	<i>TeleNET</i>	
<i>Diagramme de connexion :</i>			

CARACTERISTIQUES TECHNIQUES	ECP300 Expert U VD 6	ECP300 Expert U VD 12
Dimensions boîtier	400x300x135 mm	400x300x135 mm
Poids	9 kg	10 kg
Degré de protection	IP65	IP65
Alimentation (3P + N + T)	400Vac ±10% 50/60Hz	400Vac ±10% 50/60Hz
Type de commande	Triphasé	Triphasé
Température de service	- 5 ÷ + 40 °C	- 5 ÷ + 40 °C
Température de stockage	-25 ÷ +55 °C	-25 ÷ +55 °C
Humidité relative ambiante	De 30 à 95% RH sans condensation	De 30 à 95% RH sans condensation
Interrupteur général / protection générale Pouvoir de coupure	Disjoncteur magnétothermique quadripolaire <b>16A "D"</b> Icn=6kA / Ics=8kA / Icu=15kA	Disjoncteur magnétothermique quadripolaire <b>25A "D"</b> Icn=6kA / Ics=8kA / Icu=15kA
Protection dédiée pour éclairage chambre	(Optionnel) Disjoncteur magnétothermique différentiel Id=30mA	Disjoncteur magnétothermique différentiel Id=30mA
Contrôleur	<b>PEGO</b>	<b>PEGO</b>
Dégivrage	Électrique	Électrique
Indication état composants	LED + afficheur	LED + afficheur
Signalisations alarme	LED + Alarme sonore	LED + Alarme sonore
<b>ENTREES</b>		
Sonde chambre	NTC 10K 1%	NTC 10K 1%
Sonde évaporateur	NTC 10K 1%	NTC 10K 1%
Micro porte	Présent	Présent
Alarme personne enfermée	Disponible	Disponible
<b>SORTIES</b>		
Ventilateurs évaporateur	550W (1ph)	2000W (1ph / 3ph)
Dégivrage	6000W (AC1) charge résistive équilibrée	12000W (AC1) charge résistive équilibrée
Éclairage chambre	800W (AC1) charge résistive	1200W (AC1) charge résistive
Soupape solénoïde	Présente	Présente
Activation groupe compresseur-condenseur	Présente	Présente
Relais auxiliaire configurable (alarme / Aux)	100W	100W
Résistance porte	Présente	Présente
Supervision	<i>TeleNET</i>	<i>TeleNET</i>
<i>Diagramme de connexion :</i>		

**2.3**

**DIMENSIONS D'ENCOMBREMENT**





## DONNÉES D'IDENTIFICATION

1.4

L'appareil décrit dans ce manuel présente une plaque signalétique latérale indiquant les données qui permettent de l'identifier :

- Nom du constructeur
- Code du contrôleur électrique
- Numéro de série (S/N)
- Tension d'alimentation
- Tension circuits auxiliaires
- Degré de protection IP



**2.5****TRANSPORT ET STOCKAGE**

Chaque contrôleur électrique est fourni emballé pour qu'il ne subisse aucun dommage dans des conditions normales de transport. Pour tout transport ultérieur, vérifiez toujours que :



- ❑ il n'y a aucun objet ni pièce désolidarisée à l'intérieur du contrôleur ;
- ❑ le couvercle du contrôleur est bien fermé et verrouillé ;
- ❑ sans son emballage d'origine, le produit est protégé de façon adéquate afin d'éviter tout dommage pendant le transport.

Le local destiné au stockage doit avoir une température appropriée et doit être exempt d'humidité ; évitez également que le contrôleur entre en contact avec des substances polluantes et agressives sous peine de compromettre son fonctionnement et sa sécurité électrique.

Les contrôles électroniques série **ECP300 EXPERT** sont couverts par garantie contre tous les vices de fabrication sur une période de 24 mois à compter de la date indiquée sur le code d'identification du produit.

En cas de vice de fabrication, l'appareil devra être envoyé, dans un emballage adéquat, auprès de notre établissement ou du centre d'assistance agréé sur demande préalable du numéro d'autorisation à la restitution.

Le Client a droit à la réparation de l'appareil défectueux, comprenant la main-d'œuvre et les pièces détachées. Les frais et les risques de transport sont à la charge totale du Client.

Toute intervention sous garantie ne prolonge pas et ne renouvelle pas sa date de déchéance.

La garantie ne couvre pas:

- Les dommages dus à une manipulation impropre, à l'incurie, à la négligence ou à une installation inadéquate de l'appareil.
- L'installation, l'utilisation ou la maintenance non conformes aux prescriptions et instructions fournies avec l'appareil.
- Les interventions de réparation effectuées par un personnel non autorisé.
- Les dommages dus à des phénomènes naturels comme la foudre, les calamités naturelles, etc.

Dans tous les cas précités, les coûts de réparation seront à la charge du client.

Le service d'intervention sous garantie peut être refusé lorsque les appareils résultent avoir été modifiés ou transformés.

En aucun cas, la société **Pego S.r.l.** ne sera tenue responsable des éventuelles pertes de données et d'informations, coûts de marchandises ou de services substitutifs, dommages aux choses, aux personnes ou aux animaux, défauts de ventes ou de profits, interruptions d'activité, éventuels dommages indirects, accidentels, patrimoniaux, de couverture, punitifs, spéciaux et conséquents, causés de quelque façon que ce soit, qu'ils soient de nature contractuelle, extra contractuelle ou dus à une négligence ou autre responsabilité dérivant de l'utilisation du produit ou de son installation.

Le mauvais fonctionnement dérivant d'une manipulation impropre, de chocs, d'une installation inadéquate, fait déchoir automatiquement la garantie. Il est obligatoire de respecter toutes les indications contenues dans ce manuel ainsi que les conditions de service de l'appareil.

**Pego S.r.l.** décline toute responsabilité face aux éventuelles inexactitudes contenues dans ce manuel, si elles sont dues à des erreurs d'impression ou de transcription.

**Pego S.r.l.** se réserve le droit d'apporter à ses produits toutes les modifications qu'elle retiendra nécessaires ou utiles, sans compromettre leurs caractéristiques essentielles.

Toute nouvelle mise à jour des manuels des produits Pego remplace les versions précédentes.

Pour tout aspect non expressément indiqué, il sera appliqué à la garantie les normes de loi en vigueur et en particulier l'art. 1512 C.C.

Pour tout différend, les parties nomment et reconnaissent d'un commun accord la compétence du Tribunal de Rovigo.



## CHAPITRE 3 : INSTALLATION

### 3.1

#### FOURNITURE STANDARD POUR LE MONTAGE ET L'UTILISATION

Le contrôleur électrique *ECP300 EXPERT* est fourni équipé des éléments suivants pour le montage et l'utilisation :

- N. 4 joints d'étanchéité à placer entre la vis de fixation et le fond du boîtier ;
- N. 1 manuel d'utilisation et d'entretien.
- N. 1 schéma électrique.
- N. 1 gabarit de perçage.
- N. 2 sondes NTC 10K 1%

### 3.2

#### MONTAGE MÉCANIQUE DU CONTRÔLEUR



- ❑ Chaque contrôleur est conçu pour être appliqué sur une paroi ; choisissez un système de fixation adéquat en fonction du poids.
- ❑ Installez l'appareil dans des endroits conformes à son degré de protection.
- ❑ Maintenez intact le degré de protection IP de l'appareil en montant, selon les règles de l'art, des serre-câbles et/ou des serre-tubes ayant des caractéristiques appropriées.
- ❑ Installez l'appareil à une hauteur facilitant l'utilisation et l'accès intérieur. L'opérateur ne doit pas être exposé à des risques lorsqu'il intervient sur le contrôleur. La hauteur doit rester comprise entre 0,6 et 1,7 mètres par rapport au plan de service.
- ❑ Placez l'appareil loin des sources de chaleur et si possible à l'abri des agents atmosphériques.

Voici les différentes étapes à suivre pour effectuer un montage mécanique correct du contrôleur.

**Fig. 1 :** Soulevez le couvercle transparent protégeant le disjoncteur magnétothermique général.



**Fig. 2 :** Retirez l'habillage des vis sur le côté droit.



**Fig. 3 :** Dévissez les 4 vis fixant la façade du boîtier.



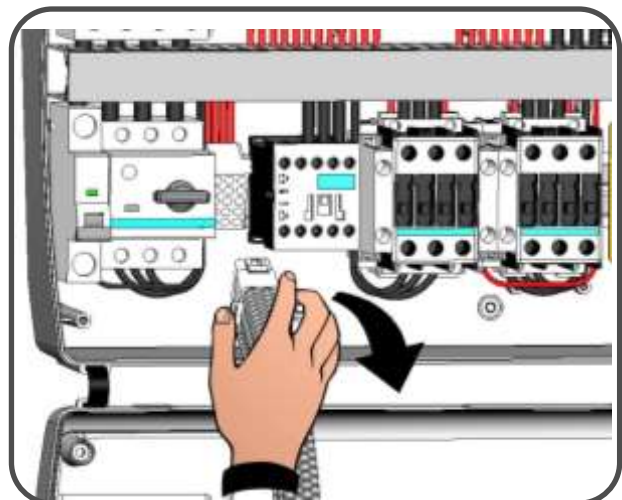
**Fig. 4 :** Fermez le couvercle transparent protégeant le disjoncteur magnétothermique général.



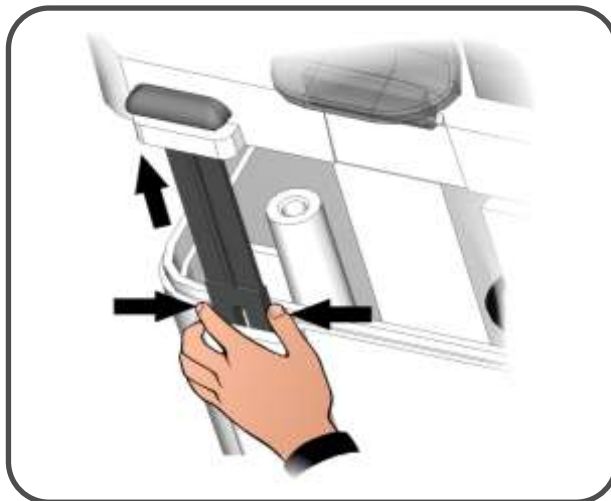
**Fig. 5 :** Ouvrez la façade du boîtier en soulevant celle-ci et en faisant glisser les deux charnières jusqu'en fin de course.



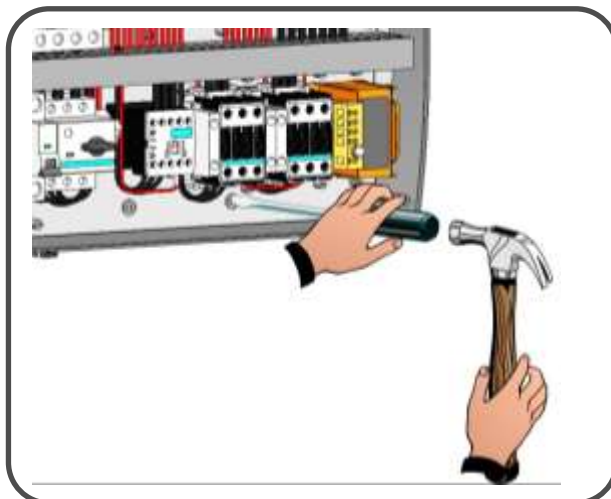
**Fig. 6 :** En faisant fléchir les charnières, faites basculer la façade de 180° vers le bas pour accéder à l'intérieur du contrôleur ; déconnectez le connecteur de la carte électronique.



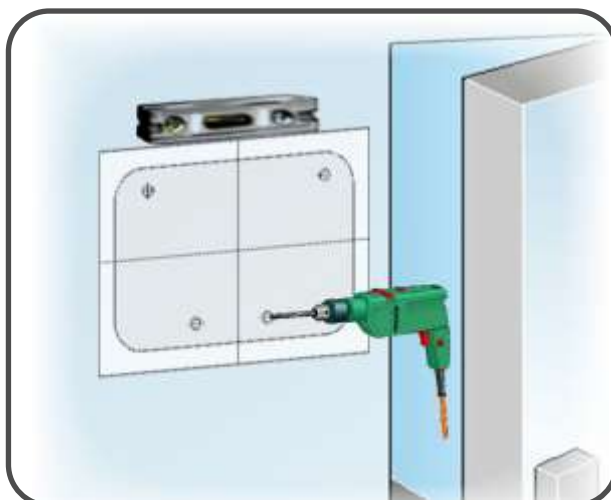
**Fig. 7 :** Exercez une pression latérale sur chaque charnière pour la retirer de son logement, puis enlevez entièrement la façade.



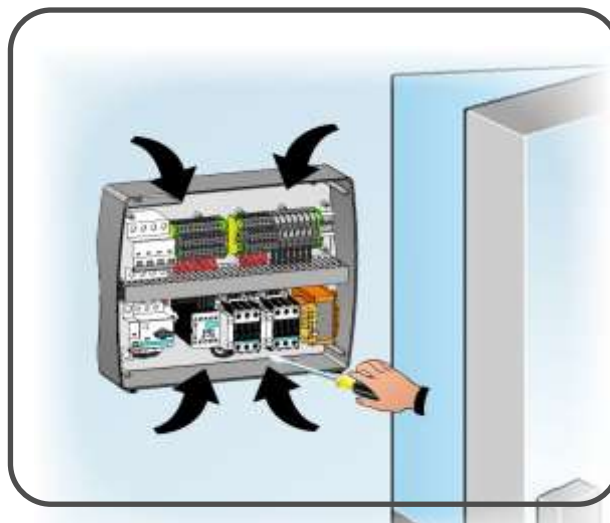
**Fig. 8 :** À l'aide d'un tournevis, appuyez sur les quatre trous prépercés du fond pour réaliser les perçages de fixation du contrôleur.



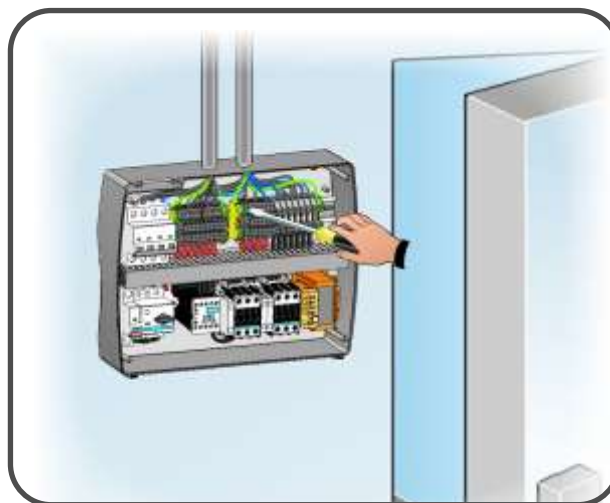
**Fig. 9 :** Utilisez le gabarit de perçage pour effectuer quatre trous de fixation sur la paroi.



**Fig.10 :** Utilisez les trous réalisés précédemment pour fixer le fond du boîtier à la paroi : prenez quatre vis ayant une longueur adaptée à l'épaisseur de la paroi où vous souhaitez fixer le contrôleur. Appliquez une rondelle en caoutchouc (fournie) entre chaque vis et le fond du boîtier.



**Fig. 11 :** Réalisez maintenant les raccordements électriques selon les indications du chapitre suivant.







- ❑ Pour effectuer les raccordements électriques, consultez le schéma électrique spécifique et les caractéristiques techniques du modèle de contrôleur à installer.
- ❑ Le contrôleur doit être alimenté exclusivement par une ligne dédiée en amont de laquelle il faut prévoir un dispositif de protection adéquat contre les contacts indirects (disjoncteur différentiel).
- ❑ Évitez de loger dans les mêmes conduits (ou tubes) les câbles d'alimentation et de signaux (sondes et entrées numériques).
- ❑ Évitez d'utiliser des câbles multipolaires où sont présents des conducteurs reliés à des charges inductives, des conducteurs de puissance et des conducteurs de signaux (sondes et entrées numériques).
- ❑ Réduisez le plus possible les longueurs des câbles de raccordement afin d'éviter un câblage en forme de spirale qui pourrait avoir des effets inductifs nuisibles sur la partie électronique.
- ❑ S'il s'avère nécessaire de rallonger les sondes, utilisez des conducteurs ayant une section appropriée et de toute façon non inférieure à 1 mm<sup>2</sup>.
- ❑ Pour les raccordements au contrôleur, utilisez des câbles ayant une section adaptée au courant qui les traverse. De même, le degré d'isolation doit être compatible avec les tensions appliquées. Il est préférable d'utiliser des câbles isolés contre la propagation du feu et à faible émission de fumées toxiques en cas d'incendie.



- ❑ Il est **obligatoire** de relier la borne portant le sigle **PE** au système de mise à la terre du réseau d'alimentation. Contrôlez le système de mise à la terre si nécessaire.



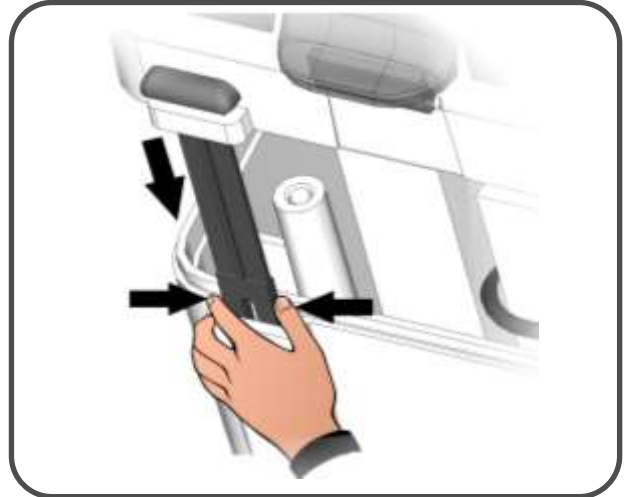
- ❑ À l'exception du conducteur extérieur de protection, aucun autre conducteur ne doit être relié à la borne **PE**.

## 3.4

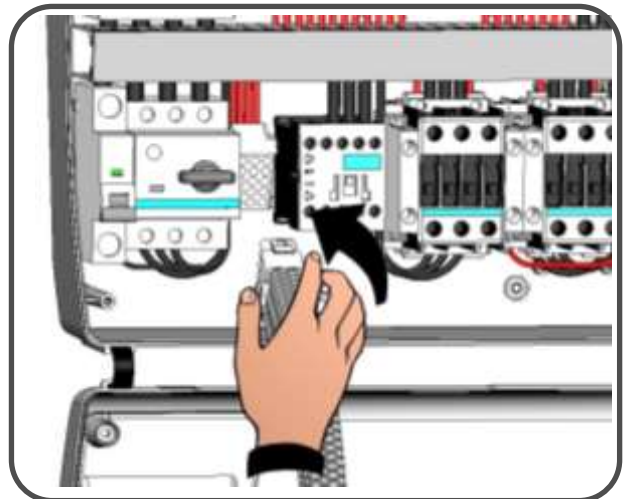
## RACCORDEMENT DE LA FAÇADE DU CONTRÔLEUR

Fixez de nouveau la façade et reliez le connecteur de la carte électronique en procédant de la façon suivante.

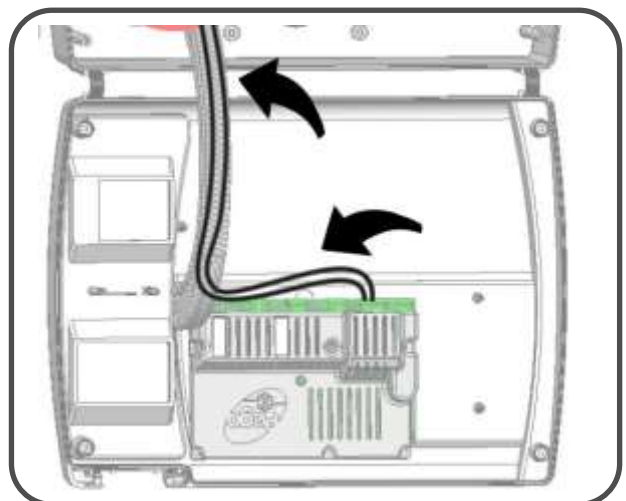
**Fig. 12 :** Assemblez la façade et le fond du boîtier en remettant les deux charnières dans les logements prévus à cet effet.



**Fig. 13 :** En faisant fléchir les charnières, faites basculer la façade de 180° vers le bas pour accéder à l'intérieur du contrôleur ; reconnectez le connecteur de la carte électronique.



**Fig. 14 :** En cas de connexion du contrôleur au réseau *TeleNET* ou en cas d'utilisation du relais Aux/Alarme, effectuez les connexions nécessaires directement sur les bornes de la carte électronique. Pour le parcours des câbles, il est conseillé de disposer côte à côte les câbles et le cordon de connexion existant entre la carte électronique et le fond du boîtier. Pour plus d'informations sur les bornes de connexion, consultez le chapitre "SYSTÈME DE SURVEILLANCE ET DE SUPERVISION *TeleNET*".





- Une fois les raccordements effectués, consultez le schéma électrique pour vous assurer qu'ils sont corrects.
- Vérifiez que les vis sont bien serrées sur les borniers.
- Contrôlez si possible le fonctionnement des dispositifs extérieurs de protection.
- Effectuez un étalonnage correct du disjoncteur (si présent) dédié au moteur du compresseur en suivant les instructions du chapitre suivant.



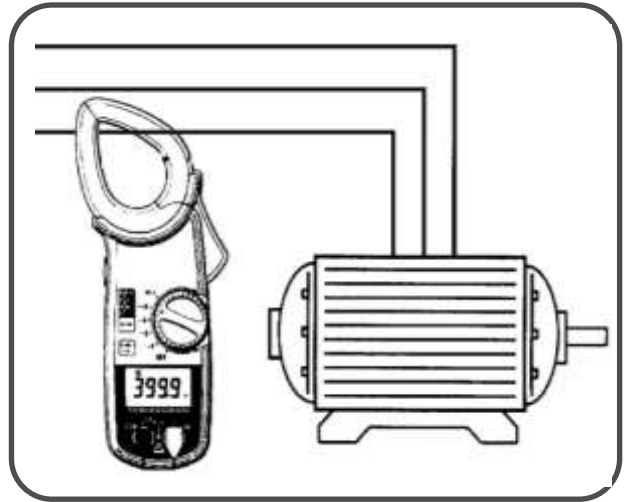
- Après avoir mis le contrôleur sous tension, vérifiez l'absorption de courant des différentes charges ; après avoir fait fonctionner le système pendant plusieurs heures, il est conseillé de vérifier le serrage des vis des borniers (y compris le raccordement de la ligne d'alimentation).  
**Attention** : avant d'effectuer cette opération, mettez le contrôleur hors tension en sectionnant la ligne d'alimentation en amont et en verrouillant le sectionnement à l'aide d'un cadenas pour une sécurité optimale. Avant toute opération, vérifiez l'absence de tension au moyen d'un testeur.

## 3.6

## ÉTALONNAGE DU DISJONCTEUR DU COMPRESSEUR

Voici les différentes étapes à suivre pour étalonner correctement le disjoncteur dédié au moteur du compresseur.

**Fig. 15 :** Au moment de la première mise en fonction du système, il est nécessaire de bien étalonner le déclenchement du disjoncteur inséré dans le circuit de puissance du compresseur. Contrôlez l'absorption effective au moyen d'un instrument ampèremétrique.

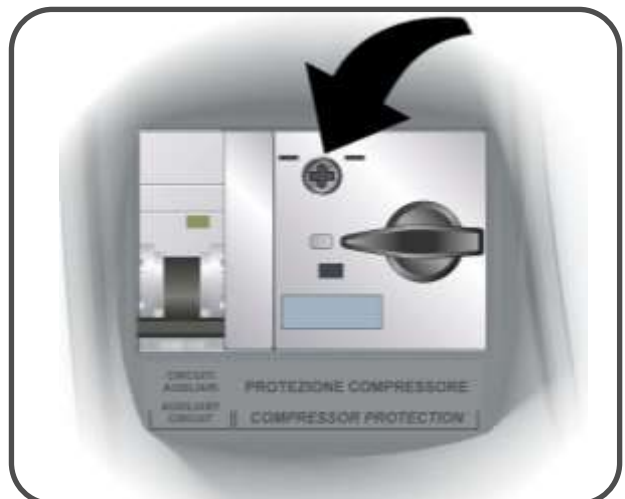


**Fig. 16 :** Étalonnez le disjoncteur en fonction de l'absorption constatée. Dans tous les cas, la valeur paramétrée ne doit pas dépasser la valeur maximale prévue par le constructeur du compresseur.

**Attention :** un mauvais étalonnage peut provoquer une défaillance du compresseur ou des déclenchements inopportuns du disjoncteur.



**Fig. 17 :** Étalonnez en agissant sur la vis de réglage située en façade du disjoncteur.



## FERMETURE DU CONTRÔLEUR

3.7

Après avoir terminé les raccordements électriques, les contrôles et les étalonnages nécessaires, fermez le contrôleur.

**Fig. 18 :** Refermez le couvercle frontal en veillant à ce que tous les câbles soient bien à l'intérieur du boîtier et que le joint de celui-ci soit bien dans son logement.



**Fig. 19 :** Fixez le couvercle frontal à l'aide des 4 vis prévues à cet effet. Remettez l'habillage des vis sur le côté droit.



**Fig. 20 :** Mettez le contrôleur sous tension et effectuez une lecture et une programmation attentives de tous les paramètres sélectionnés.



## CHAPITRE 4 : FONCTIONS

### 4.1

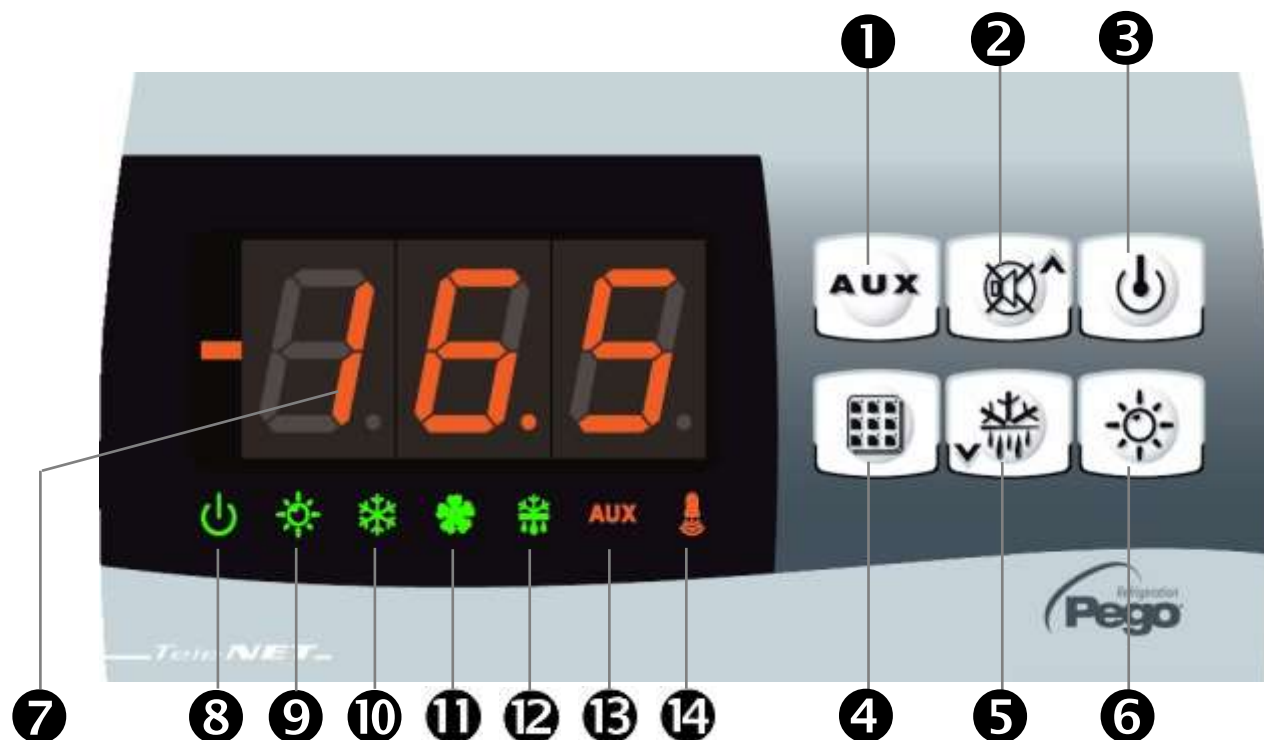
#### FONCTIONS GÉRÉES PAR LE CONTRÔLEUR ECP300 EXPERT

- Signalisation de l'état du système au moyen d'icônes à LEDs.
- Électronique de contrôle avec grand afficheur à LEDs et clavier convivial.
- Affichage et réglage de la température de la chambre (avec point décimal).
- Affichage de la température de l'évaporateur (option sélectionnable à partir du paramètre de programmation).
- Activation/désactivation du contrôle du système.
- Signalisation des alarmes du système : sonde défectueuse, alarme de température minimum et maximum, protection du compresseur (alarme personne enfermée pour les modèles où c'est prévu).
- Gestion des ventilateurs de l'évaporateur.
- Gestion du dégivrage automatique et manuel (statique, par résistance).
- Gestion et contrôle direct ou par " pump-down " du motocompresseur (sélection par cavalier sur bornier dans les modèles où c'est prévu).
- Activation de l'éclairage de la chambre via la touche du contrôleur ou le micro-interrupteur de la porte de la chambre.
- Relais d'alarme/auxiliaire avec activation configurable par paramètre.
- RS485 pour la connexion au réseau de surveillance et de supervision *TeleNET*.
- Gestion de l'accès aux paramètres par mot de passe (4 niveaux différents de restriction sélectionnables).
- Disjoncteur magnétothermique général de protection, accessible en façade, servant d'interrupteur général.
- Disjoncteur réglable pour la protection du compresseur, accessible en façade (dans les modèles où c'est prévu).
- Disjoncteur magnétothermique différentiel  $I_d=30\text{mA}$  dédié, pour l'éclairage de la chambre, accessible en façade (dans les modèles où c'est prévu).

# CHAPITRE 5 : PROGRAMMATION DES DONNÉES





## PANNEAU DE COMMANDE

5.1



## CLAVIER EN FAÇADE

5.2

- 1**  **COMMANDE RELAIS AUXILIAIRE**  
 (commande manuellement le relais auxiliaire si le paramètre AU=1)
- 2**  **HAUT / DÉSACTIVATION ALARME SONORE**
- 3**  **STAND-BY** (le système s'arrête, le LED de stand-by clignote)
- 4**  **PARAMÉTRAGE** température ambiante


5  **BAS / DÉGIVRAGE MANUEL**


6  **ÉCLAIRAGE CHAMBRE**


5.3


**AFFICHEUR À LEDS**


7 **VALEUR DE TEMPERATURE AMBIANTE / PARAMETRES**


8  **ICONE STAND BY**  
Led OFF = Tableau Eteint  
Led ON = Tableau ON et en réglage  
Led Clignotante = Tableau en veille (sortie désactivés)


9  **ICONE INTERRUPTEUR DE PORTE / LUMIERE CELLULE**  
Led OFF = Micro-porte non Activé ou non utilisé et lumière cellule éteinte  
Led ON = Lumière cellule ON  
Led Clignotante = Micro-porte Activé et lumière cellule ON

10  **ICONE DEMANDE DE FROID**  
Led OFF = Demande de froid OFF  
Led ON = Demande de froid ON

11  **ICONE DEMANDE VENTILATEURS**  
Led OFF = Demande ventilateurs OFF  
Led ON = Demande ventilateurs ON  
Led Clignotante = Ventilateurs en pause après le dégivrage (voir paramètre F5)

12  **ICONE DEMANDE DE DEGIVRAGE**  
Led OFF = Demande de dégivrage OFF  
Led ON = Demande de dégivrage ON  
Led Clignotante = Egouttement en cours depuis le dégivrage (voir paramètre d7)

13  **ICONE RELAIS AUXILIAIRE** (avec paramètre AU=1)  
Led OFF = Demande relais Aux OFF  
Led ON = Demande relais Aux ON

14  **ICONE PRESENCE D'ALARME**  
Led OFF = Aucune alarme présente  
Led ON = Alarme déclenchée et ensuite rétablie  
Led Clignotante = Alarme présente



## GÉNÉRALITÉS

5.4



Pour des raisons pratiques et de sécurité pour l'opérateur, le système *ECP300 EXPERT* prévoit deux niveaux de programmation. Le premier niveau permet uniquement de configurer des paramètres de **POINT DE CONSIGNE** modifiables fréquemment. Le second niveau permet de programmer et de configurer les paramètres généraux relatifs aux différents modes de fonctionnement de la carte.

Une fois dans le premier niveau de programmation, il est impossible d'accéder directement au second niveau : il faut d'abord sortir de la programmation.

## SYMBOLES

5.5

Les symboles ci-après seront utilisés pour plus de commodité :

- (▲) touche UP  (augmentation des valeurs et désactivation de l'alarme sonore)
- (▼) touche DOWN  (diminution des valeurs et dégivrage forcé).

## PARAMÉTRAGE ET AFFICHAGE DU POINT DE CONSIGNE

5.6

1. Pressez la **touche PARAMÉTRAGE** pour visualiser le **POINT DE CONSIGNE** courant (température).
  2. Modifiez le **POINT DE CONSIGNE** en maintenant la **touche PARAMÉTRAGE** enfoncée et en appuyant sur l'une des touches (▲) ou (▼).
- Relâchez la **touche PARAMÉTRAGE** pour revenir à l'affichage de la température de la chambre ; la mémorisation des modifications apportées aura lieu automatiquement.

**5.7****PREMIER NIVEAU DE PROGRAMMATION (Niveau utilisateur)**

Procédez de la façon suivante pour accéder au menu de configuration du premier niveau :

1. Pressez simultanément les touches (▲) et (▼) tout en les maintenant enfoncées pendant quelques secondes jusqu'à ce que la première variable de programmation s'affiche.
2. Relâchez les touches (▲) et (▼).
3. Sélectionnez à l'aide de la touche (▲) ou (▼) la variable à modifier.
4. Après avoir sélectionné la variable souhaitée, vous pourrez :
  - Visualiser le paramétrage en pressant la touche PARAMÉTRAGE.
  - Modifier le paramétrage en maintenant enfoncée la touche PARAMÉTRAGE et en pressant l'une des touches (▲) ou (▼).

Après avoir paramétré les valeurs de configuration et pour sortir du menu, pressez simultanément les touches (▲) et (▼) tout en les maintenant enfoncées pendant quelques secondes jusqu'à ce que la valeur de température de la chambre s'affiche de nouveau.

5. Les modifications apportées aux variables sont mémorisées automatiquement dès la sortie du menu de configuration.

## LISTE DES VARIABLES DU PREMIER NIVEAU (Niveau utilisateur)

5.8

VARIABLES	SIGNIFICATION	VALEURS	VALEURS PAR DÉFAUT
<i>r0</i>	<b>Différentiel de température</b> relatif au POINT DE CONSIGNE principal	0,2 ÷ 10 °C	2°C
<i>d0</i>	<b>Intervalle de dégivrage</b> (heures)	0 ÷ 24 heures	4 heures
<i>d2</i>	<b>Point de consigne de fin de dégivrage.</b> Le dégivrage n'a pas lieu si la température relevée par la sonde de dégivrage dépasse la valeur <i>d2</i> (En cas de sonde défectueuse, le dégivrage a lieu par temporisation)	-35 ÷ 45 °C	15°C
<i>d3</i>	<b>Durée maximale de dégivrage</b> (minutes)	1 ÷ 60 min	25 min
<i>d7</i>	<b>Durée de l'égouttement</b> (minutes) En fin de dégivrage, le compresseur et les ventilateurs s'arrêtent pendant la période <i>d7</i> sélectionnée ; la LED de dégivrage située sur la façade du contrôleur se met à clignoter.	0 ÷ 10 min	0 min
<i>F5</i>	<b>Arrêt des ventilateurs</b> après le dégivrage (minutes) Permet de maintenir les ventilateurs arrêtés pour une durée <i>F5</i> après égouttement. Le temps est compté à partir de la fin de l'égouttement. Si l'égouttement n'est pas configuré, l'arrêt des ventilateurs a lieu directement en fin de dégivrage.	0 ÷ 10 min	0 min
<i>A1</i>	<b>Alarme température minimale</b> Permet d'établir une valeur de température minimale pour l'espace à réfrigérer. L'état d'alarme se déclenche au-dessous de la valeur <i>A1</i> (une LED d'alarme clignote, la température affichée clignote et un avertisseur sonore intégré émet un bruit pour signaler la défaillance).	-	-45°C
<i>A2</i>	<b>Alarme température maximale</b> Permet d'établir une valeur de température maximale pour l'espace à réfrigérer. L'état d'alarme se déclenche au-dessus de la valeur <i>A2</i> (une LED d'alarme clignote, la température affichée clignote et un avertisseur sonore intégré émet un bruit pour signaler la défaillance).	-	+45°C
<i>tEu</i>	<b>Affichage température sonde évaporateur</b>	affiche la température de l'évaporateur (n'affiche rien si <i>dE</i> = 1)	lecture uniquement

## 5.9

## SECOND NIVEAU DE PROGRAMMATION (Niveau installateur)

Pour accéder au second niveau de programmation, pressez et maintenez enfoncées les touches HAUT (▲), BAS (▼) et ÉCLAIRAGE pendant quelques secondes.

Le système se met automatiquement en stand-by dès que la première variable de programmation apparaît.

1. Sélectionnez la variable à modifier avec la touche (▲) ou (▼). Après avoir sélectionné la variable souhaitée, il est possible de :
2. Visualiser le paramétrage à l'aide de la touche PARAMÉTRAGE.
3. Modifier le paramétrage en maintenant enfoncée la touche PARAMÉTRAGE et en pressant l'une des touches (▲) ou (▼).
4. Après avoir paramétré les valeurs de configuration et pour sortir du menu, pressez simultanément les touches (▲) et (▼) tout en les maintenant enfoncées pendant quelques secondes jusqu'à ce que la valeur de température de la chambre s'affiche de nouveau.
5. Les modifications apportées aux variables sont mémorisées automatiquement dès la sortie du menu de configuration.
6. Pressez la touche de STAND-BY pour activer le contrôleur électronique.

## 5.10

## LISTE DES VARIABLES DU SECOND NIVEAU (Niveau installateur)

VARIABLES	SIGNIFICATION	VALEURS	VALEURS PAR DÉFAUT
AC	État entrée micro-interrupteur de porte	0 = normalement ouvert 1 = normalement fermé	0
F3	État des ventilateurs quand le compresseur est éteint	0 = Ventilateurs en marche continue 1 = Ventilateurs en marche uniquement si le compresseur fonctionne	1
F4	Arrêt des ventilateurs pendant le dégivrage	0 = Ventilateurs en marche pendant le dégivrage 1 = Ventilateurs arrêtés pendant le dégivrage	1
dE	<b>Présence sonde</b> Si l'on désactive la sonde de l'évaporateur, les dégivrages ont lieu de façon cyclique selon une durée d0 et se terminent une fois le temps d3 écoulé ou bien par le déclenchement d'un dispositif externe qui ferme le contact de dégivrage à distance.	0 = sonde évaporateur présente 1 = sonde évaporateur absente	0
d1	<b>Type de dégivrage</b> , à inversion de cycle (par gaz chaud) ou par résistance. <i>Attention : ne sélectionnez pas d1=1 dans ce type de contrôleur.</i>	1 = par gaz chaud 0 = par résistance	0
Ad	<b>Adresse réseau</b> pour la connexion au système de supervision TeleNET o Modbus	0 ÷ 31 (avec AU=3) 1 ÷ 247 (avec AU=7)	0
Ald	<b>Temporisation signalisation et affichage alarme</b> de température minimale ou maximale	1...240 min	120 min

<b>C1</b>	Temps minimum entre la coupure et le <b>rallumage du compresseur</b> .	0...15 min	0 min
<b>CAL</b>	<b>Correction valeur sonde ambiante</b>	-10...+10	0
<b>Pc</b>	<b>État contact protection compresseur</b>	0 = NO 1 = NF	0 = NO
<b>doC</b>	<b>Temps de maintien compresseur après activation micro-interrupteur porte</b> : si le micro-interrupteur est activé, les ventilateurs de l'évaporateur s'éteignent et le compresseur continue de fonctionner pour une durée <b>doC</b> avant de s'éteindre.	0...5 minutes	0
<b>tdo</b>	temps de réactivation du compresseur après l'ouverture de la porte : rétablissement du fonctionnement normal du contrôleur une fois le micro-interrupteur de la porte déclenché et une fois le temps tdo écoulé avec signalisation d'alarme porte ouverte (Ed).	0...240 minutes 0 = désactivé	0
<b>Fst</b>	<b>TEMPÉRATURE d'arrêt des VENTILATEURS</b> Les ventilateurs restent bloqués si la valeur de température relevée par la sonde de l' <b>évaporateur</b> est supérieure à la valeur de ce paramètre.	-45...+45°C	+45°C
<b>Fd</b>	<b>Différentiel pour Fst</b>	0...+10°C	2°C
<b>LSE</b>	Valeur minimale attribuable au point de consigne.	-45 ÷ HSE °C	-45°C
<b>HSE</b>	Valeur maximale attribuable au point de consigne.	+45 ÷ LSE °C	+45°C
<b>tA</b>	<b>Commutation de l'état du relais d'alarme NO-NF</b>	0 = excitation en présence d'une alarme 1 = désexcitation en présence d'une alarme	1
<b>AU</b>	<b>Gestion relais d'alarme/auxiliaire</b> <i>Attention : ne sélectionnez pas AU=4 dans ce type de contrôleur (voir chapitre 5.14)</i>	0 = relais alarme 1 = relais auxiliaire manuel commandé par la touche AUX 2 = relais auxiliaire automatique géré par le paramètre de température StA avec différentiel 2°C 3 = relais désactivé / fonction TeleNET 4 = pump-down » du compresseur (CHAP.5) 5 = contact libre de potentiel activation groupe compresseur-condenseur (relais AUX en parallèle avec le compresseur) 6 = Contact pour commande résistance carter (relais AUX fermé avec sortie compresseur désactivée) 7 = fonction Modbus-RTU (relais désactivé)	0
<b>StA</b>	<b>Paramétrage température pour relais auxiliaire</b>	-45...+45°C	0

<b>In1</b>	<b>Paramétrage alarme personne enfermée</b> Sélection de l'entrée IN1 sur la carte comme <i>alarme de protection compresseur</i> ou comme <i>alarme personne enfermée</i> <u>Pour les contrôleurs pour évaporateur uniquement, sélectionnez In1=1</u>	0 = protection compresseur 1 = alarme personne enfermée	0
<b>P1</b>	<b>Mot de passe : type de protection</b> (actif quand PA différent de 0)	0 = visualise uniquement point de consigne 1 = visualise point de consigne, accès aux touches d'éclairage et AUX 2 = verrouille accès programmation 3 = verrouille accès programmation de second niveau	3
<b>PA</b>	<b>Mot de passe</b> (voir P1 pour le type de protection)	0...999 0 = fonction désactivée	0
<b>reL</b>	<b>Version logicielle</b>	Indique la version logicielle	Lecture uniquement (7)

**5.11****ALLUMAGE DU CONTRÔLEUR ECP300 EXPERT**

Après avoir réalisé le câblage, mettez le contrôleur électrique sous tension à l'aide de l'interrupteur général ; il émettra tout de suite un son de quelques secondes et, simultanément, toutes les LEDs s'allumeront sur l'afficheur.

**5.12****CONDITIONS D'ACTIVATION ET DE DÉSACTIVATION DU COMPRESSEUR**

Le contrôleur *ECP300 EXPERT* actionne le compresseur quand la température ambiante dépasse la valeur paramétrée plus le différentiel ( $r0$ ) ; il désactive le compresseur quand la température ambiante est inférieure à la valeur paramétrée.

En cas de sélection de la fonction "pump-down", consultez le chapitre 5.14 relatif aux conditions d'activation et de désactivation du compresseur.

**5.13****ACTIVATION MANUELLE DU DÉGIVRAGE**

Pour activer la fonction de dégivrage, il suffit de presser la touche dédiée (voir par. 5.2) activant le relais des résistances. Le dégivrage ne démarre pas lorsque la température sélectionnée pour la fin de dégivrage ( $d2$ ) est inférieure à la température relevée par la sonde de l'évaporateur. Le dégivrage se termine lorsque la température de fin de dégivrage est atteinte ( $d2$ ) ou que le temps maximum de dégivrage ( $d3$ ) est écoulé.

**FONCTION "PUMP DOWN"****5.14**

Pour sélectionner l'arrêt du compresseur par PUMP DOWN, il faut agir sur le bornier X1 en déplaçant le cavalier de sélection de la façon indiquée sur le schéma électrique correspondant.

Le paramètre AU ne doit jamais être sélectionné sur 4, car la fonction PUMP DOWN est réalisée de façon électromécanique à l'intérieur du contrôleur.

**FONCTION MOT DE PASSE****5.15**

La fonction mot de passe s'active dès qu'une valeur autre que 0 est sélectionnée pour le paramètre PA. Voyez le paramètre P1 pour les différents niveaux de protection.

La protection s'active automatiquement après environ 2 minutes d'inutilisation du clavier.

Le numéro 000 s'affiche. Utilisez les touches haut/bas pour modifier le numéro et la touche PARAMÉTRAGE pour confirmer.

En cas d'oubli du mot de passe, utilisez le numéro universel 100.

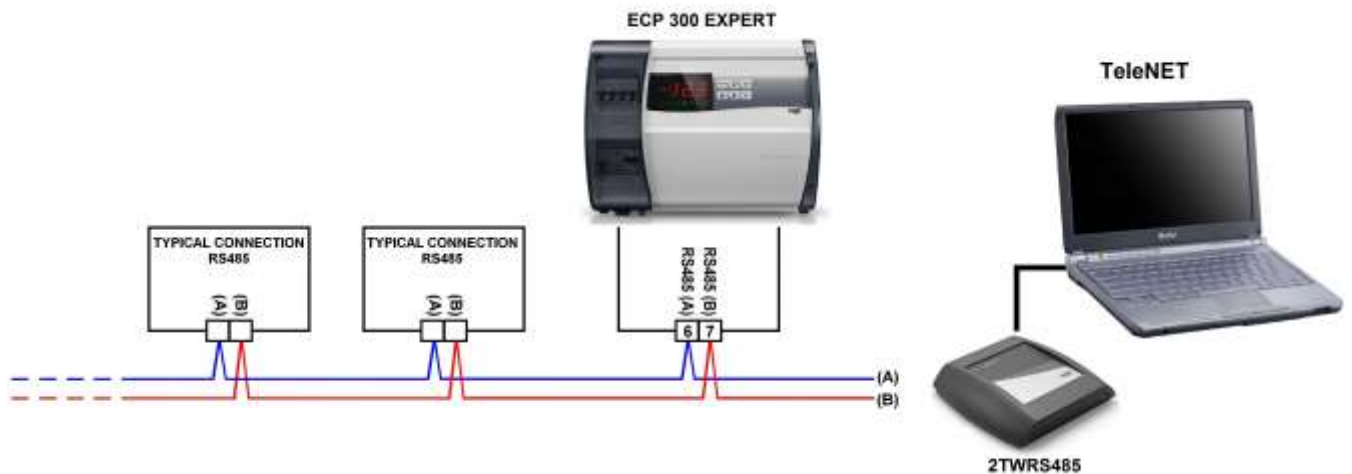
## CHAPITRE 6 : OPTIONS

### 6.1

#### SYSTÈME DE SURVEILLANCE ET DE SUPERVISION TELENET

Pour l'insertion du coffret dans un réseau **TeleNET** activer la sortie RS485 comme indiqué dans le chapitre 6.3, et suivre le schéma mentionné au-dessous. Comme point de chute adressez-vous au manuel du **TeleNET** pour la configuration du contrôleur.

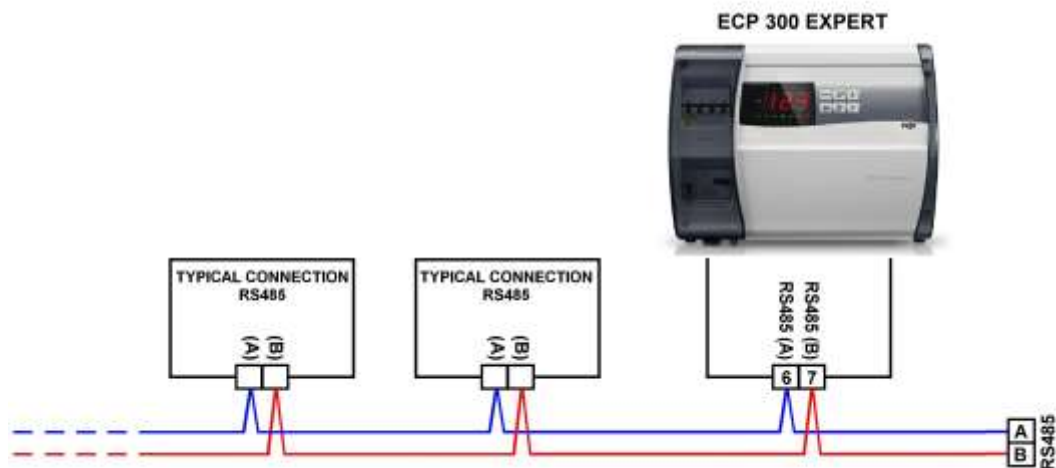
**IMPORTANT :** Pendant la configuration à la rubrique "Formulaire" sélectionner la rubrique "Instrument ECP Série Base / ECP Série Expert".



### 6.2

#### CONFIGURATION DU RÉSEAU AVEC PROTOCOLE MODBUS-RTU

Pour l'insertion du coffret dans un réseau RS485 avec protocole **Modbus-RTU** activer la sortie RS485 comme indiqué au chapitre 6.3, et suivre le schéma mentionné au-dessous. Comme point de chute adressez-vous au manuel MODBUS-RTU\_ECP200T1 (disponible sur notre site Internet) pour les spécification du protocole de communication MODBUS-RTU.

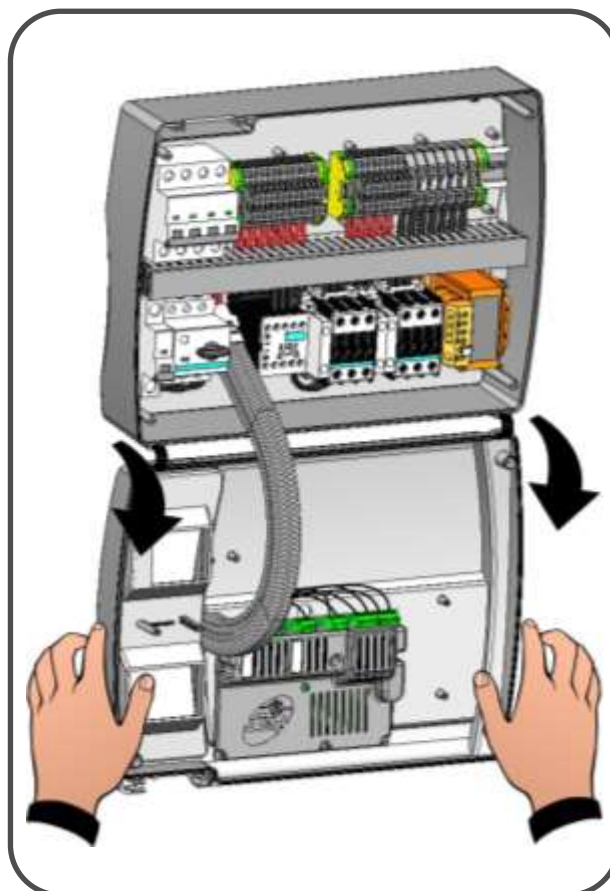




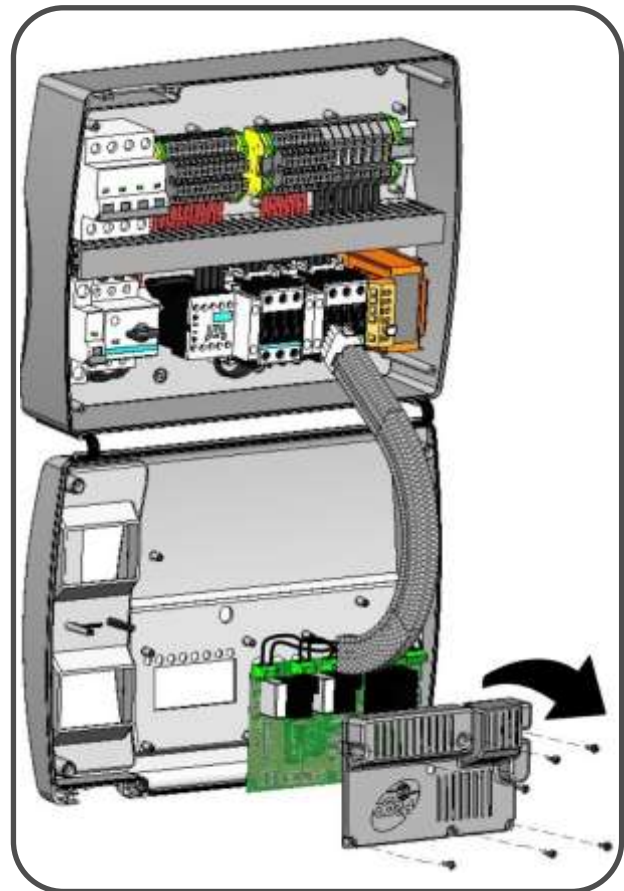
**Fig. 21 :** Ouvrez la façade du boîtier comme indiqué aux figures de 1 à 5 du chapitre 3.2.



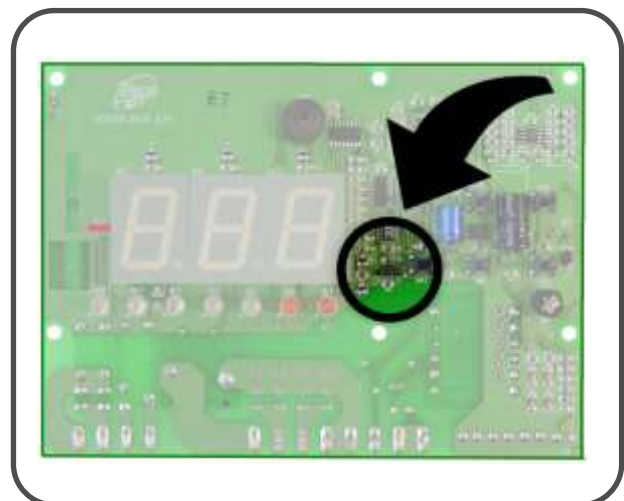
**Fig. 22 :** En faisant fléchir les charnières, faites basculer la façade de 180° vers le bas pour accéder à la carte électronique.



**Fig. 23 :** Dévissez les 6 vis qui fixent la protection et la carte CPU, puis détachez celle-ci de la façade du boîtier en ABS.



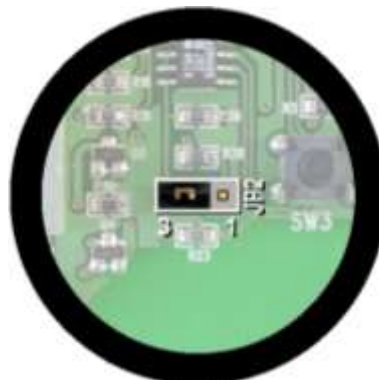
**Fig. 24 :** Retirez le shunt du CAVALIER JP2 qui se trouve en façade de la carte électronique.



**Fig. 25 : Sélection du *TeleNET*** : Mettez le cavalier **JP2** en position **3-2** et sélectionnez la variable de second niveau **AU=3**. Les bornes de la connexion *TeleNET* sont la **7=RS485\_(A)** et la **8=RS485\_(B)** situées sur la carte électronique. N'oubliez pas d'attribuer une adresse de réseau compatible avec le réseau *TeleNET* actuel si présent. (Paramètre de second niveau Ad).

**Attention !** Le relais auxiliaire est désactivé avec ce type de configuration.

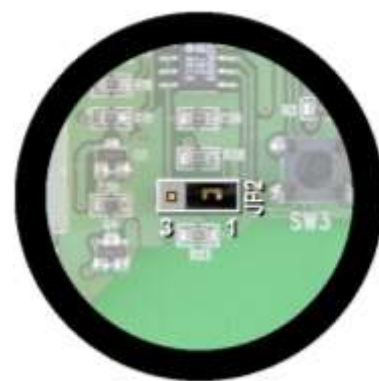
### Sélection du *TeleNET*



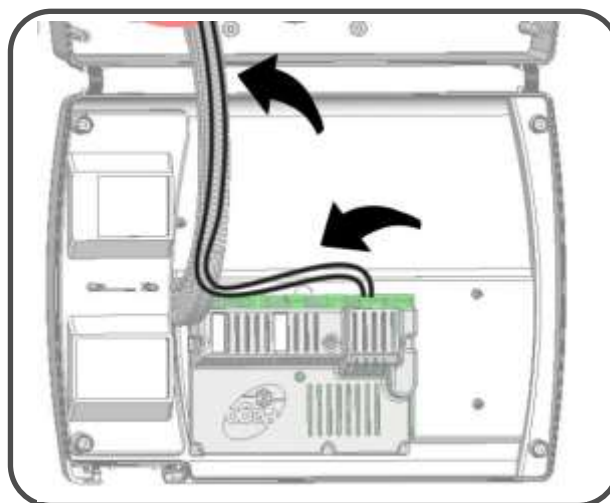
**Fig. 26 : Sélection du relais AUX/Alarme** : Mettez le cavalier **JP2** en position **2-1** et paramétrez la variable de second niveau **AU** avec l'une des valeurs 1, 2, 5... selon la fonction souhaitée. Les bornes du contact libre de potentiel du relais configurable sont la 16 et la 17 sur la carte électronique.

**Attention !** La connexion *TeleNET* est désactivée avec ce type de configuration.

### Sélection du relais AUX/Alarme



**Fig. 27 :** Pour connecter le contrôleur au réseau *TeleNET* ou pour utiliser le relais Aux/Alarme, réalisez les connexions nécessaires directement sur les bornes de la carte électronique. Pour le parcours des câbles, il est conseillé de disposer côte à côte les câbles et le cordon de connexion existant entre la carte électronique et le fond du boîtier.



# CHAPITRE 7 : DIAGNOSTIC

## 7.1

### DIAGNOSTIC AU MOYEN DES CODES D'ALARME


En cas de défaillances, le contrôleur *ECP300 EXPERT* avertit l'opérateur au moyen de codes d'alarme visualisés sur l'afficheur et d'un signal acoustique émis par un avertisseur sonore intégré dans le pupitre de commande. Dans des conditions d'alarme, l'un des messages suivants apparaît sur l'afficheur :

CODE D'ALARME	CAUSE PROBABLE	OPÉRATION À EFFECTUER
<b>E0</b>	<i>Défaillance de la sonde ambiante</i>	<ul style="list-style-type: none"> <li>• Contrôlez l'état de la sonde ambiante.</li> <li>• Contrôlez les connexions de la sonde ambiante.</li> <li>• Si le problème persiste, remplacez la sonde.</li> </ul>
<b>E1</b>	<i>Défaillance de la sonde de dégivrage</i> (dans ce cas, les dégivrages éventuels auront une durée égale au temps d3).	<ul style="list-style-type: none"> <li>• Contrôlez l'état de la sonde de dégivrage.</li> <li>• Contrôlez les connexions de la sonde de dégivrage.</li> <li>• Si le problème persiste, remplacez la sonde.</li> </ul>
<b>E2</b>	<i>Alarme eeprom</i> Une erreur a été relevée dans la mémoire EEPROM (les sorties sont toutes désactivées excepté les sorties d'alarme).	<ul style="list-style-type: none"> <li>• Éteignez puis rallumez l'appareil au moyen de l'interrupteur des circuits auxiliaires, situé à l'intérieur du couvercle transparent.</li> </ul>
<b>E8</b>	<i>Alarme personne enfermée</i>	<ul style="list-style-type: none"> <li>• Rétablissez l'entrée alarme personne enfermée</li> </ul>
<b>Ec</b>	<i>Activation de la protection du compresseur</i> (ex. Protection thermique). Les sorties sont toutes désactivées excepté la sortie d'alarme (s'il y en a une).	<ul style="list-style-type: none"> <li>• Contrôlez l'état du compresseur.</li> <li>• Contrôlez l'absorption du compresseur.</li> <li>• Si le problème persiste, contactez le service d'assistance technique.</li> </ul>
<b>Ed</b>	<i>Alarme l'ouverture de la porte.</i> Rétablissement du fonctionnement normal du contrôleur une fois le micro-interrupteur de la porte déclenché et une fois le temps tdo écoulé avec signalisation d'alarme porte ouverte (Ed).	<ul style="list-style-type: none"> <li>• Contrôlez le microrupteur de porte.</li> <li>• Si le problème persiste, contactez le service d'assistance technique.</li> </ul>
<b>La température visualisée sur l'afficheur clignote.</b>	<i>Alarme de température mini ou maxi.</i> La température ambiante a atteint une valeur supérieure ou inférieure à la valeur sélectionnée pour l'alarme de température mini ou maxi ( <i>voir variables A1 et A2, niveau de programmation utilisateur</i> )	<ul style="list-style-type: none"> <li>• Contrôlez l'état du compresseur.</li> <li>• La sonde ne relève pas la température correctement ou la commande d'arrêt/marche du compresseur est défectueuse.</li> </ul>

## RÉSOLUTION DES PROBLÈMES

## 7.2

S'il n'y a pas de code d'alarme, nous citons ci-après plusieurs causes parmi les plus courantes pouvant causer des défaillances. Les défaillances en question peuvent être dues à des problèmes intérieurs ou extérieurs au contrôleur.

ÉVÉNEMENTS	CAUSE PROBABLE	OPÉRATION À EFFECTUER
<b>Le compresseur ne démarre pas</b>  <b>L'afficheur est éteint</b>	<i>Absence alimentation secteur</i>	<ul style="list-style-type: none"> <li>• Contrôlez l'allumage de l'afficheur sur le contrôleur et du voyant vert  indiquant le fonctionnement du système.</li> <li>• Contrôlez les connexions de la sonde ambiante.</li> <li>• Remplacez la sonde si le problème persiste.</li> </ul>
	<i>Déclenchement du disjoncteur magnétothermique général de protection</i>	<ul style="list-style-type: none"> <li>• Vérifiez qu'il n'y a pas de courts-circuits avant de réarmer le disjoncteur magnétothermique. Réarmez ensuite le disjoncteur magnétothermique en vérifiant toutes les absorptions pour identifier toute défaillance éventuelle.</li> </ul>
	<i>Déclenchement du disjoncteur magnétothermique des circuits auxiliaires.</i>	<ul style="list-style-type: none"> <li>• Vérifiez qu'il n'y a pas de courts-circuits avant de réarmer le disjoncteur magnétothermique. Réarmez ensuite le disjoncteur magnétothermique en vérifiant toutes les absorptions pour identifier toute défaillance éventuelle.</li> </ul>
	<i>Déclenchement du fusible de protection du circuit secondaire du transformateur.</i>	<ul style="list-style-type: none"> <li>• Rétablissez le fusible (Fusible verre 10X20 F250mA 250V) .</li> <li>• Vérifiez que l'absorption sur le circuit secondaire du transformateur ne dépasse pas 0.25A.</li> <li>• Vérifiez qu'aucun autre appareil n'est relié aux bornes dédiées à l'alimentation du Kriwan.</li> <li>• Vérifiez qu'il n'y a pas de courts-circuits sur le circuit secondaire.</li> </ul>
<b>Le compresseur ne démarre pas</b>	<i>Contrôleur en stand-by</i>	<p>Vérifiez que le contrôleur n'est pas en stand-by (voyant vert  clignotant). Autrement, pressez la touche proprement dite pour réactiver le contrôleur (voyant vert  fixe)</p>
	<i>Déclenchement ou défaillance des pressostats ou du kriwan.</i>	<ul style="list-style-type: none"> <li>• Contrôlez les raccordements électriques, les étalonnages et le fonctionnement des capteurs et du compresseur.</li> <li>• S'il s'agit du premier allumage, contrôlez la présence du cavalier de sélection du mode de fonctionnement "PumpDown/Thermostat" sur le bornier X1 et appliquez un cavalier sur les bornes d'activation des dispositifs qui ne sont pas présents dans le système (Pressostats, Kriwan).</li> </ul>
<b>Le cycle de dégivrage n'a pas lieu</b>	<i>Mauvaise sélection des paramètres relatifs au cycle de dégivrage</i>	<ul style="list-style-type: none"> <li>• Contrôlez la saisie correcte des paramètres sélectionnés.</li> </ul>

## CHAPITRE 8 : ENTRETIEN

### 8.1

#### RÈGLES GÉNÉRALES DE SÉCURITÉ

Quel que soit le type d'entretien, il doit être confié exclusivement à des techniciens spécialisés.



En cas de panne ou d'entretien du système électrique, il est nécessaire avant tout contrôle de couper la tension d'alimentation du contrôleur en mettant l'interrupteur général d'alimentation en position d'ouverture (O). Avant toute opération, contrôlez l'absence de tension au moyen d'un testeur. Tout élément défectueux du contrôleur doit être remplacé exclusivement par des pièces d'origine.

Si l'intervention concerne des parties situées à l'extérieur du contrôleur exécuter les opérations suivantes :

- Sectionner de façon permanente et sûre l'alimentation du coffret en suivant ces indications :
  - 1) Positionner l'interrupteur général du 300 Expert sur OFF et en bloquer l'accès en verrouillant le couvercle frontal en polycarbonate transparent.
  - 2) Sectionner l'alimentation en amont de coffret Pego de façon permanente en le verrouillant sur OFF.
- Appliquer des signalisations indiquant qu'un entretien de la machine est en cours.



Respectez les prescriptions de sécurité décrites ci-après avant tout entretien:

- Le contrôleur doit être hors tension.
- Empêchez les personnes non autorisées d'accéder à la zone d'intervention.
- Placez des écriteaux signalant "Entretien de la machine en cours".
- Portez des vêtements de travail (combinaisons, gants, chaussures, couvre-chefs) appropriés et exempts de parties flottantes.
- Enlevez tout objet endossé, susceptible de s'accrocher aux parties saillantes du contrôleur.
- Disposez de moyens pour la prévention des accidents et d'outils adaptés aux opérations.
- Les outils doivent être bien propres et dégraissés.
- Munissez-vous de la documentation technique nécessaire pour pouvoir effectuer l'entretien (schémas électriques, tableaux, dessins, etc.).
- En fin d'entretien, éliminez tous les matériaux résiduels et nettoyez soigneusement le contrôleur.



Il est absolument interdit d'ajouter d'autres pièces à l'intérieur du contrôleur.

**Le constructeur décline toute responsabilité quant au non-respect des prescriptions du présent chapitre.**

L'entretien programmé est nécessaire pour garantir un fonctionnement durable du contrôleur et pour éviter que la détérioration de certains éléments puisse constituer une source de danger pour les personnes. Cet entretien doit être effectué exclusivement par des techniciens spécialisés, conformément aux règles générales de sécurité.

ORGANE	TYPE D'INTERVENTION	FRÉQUENCE
<i>Borniers</i>	<i>Serrage des fils</i>	Au bout des 20 premiers jours de fonctionnement
<i>Borniers</i>	<i>Serrage des fils</i>	Annuel

Pièces de rechange des contrôleurs de la série *ECP300 Expert*

Codes d'identification PEGO	DESCRIPTION
200SCHBASE4	CARTE ÉLECTRONIQUE DE RECHANGE
ACC5ST3801	BLOC MÉCANIQUE POUR COMMUTATEUR
.....	.....



Commandez les pièces de rechange auprès de votre revendeur.

## ANNEXES / APPENDICES

## A.1

## DÉCLARATION DE CONFORMITÉ UE

LA PRÉSENTE DÉCLARATION DE CONFORMITÉ EST ÉTABLIÉ SOUS LA RESPONSABILITE EXCLUSIVE DU FABRICANT :  
 THIS DECLARATION OF CONFORMITY IS ISSUED UNDER THE EXCLUSIVE RESPONSIBILITY OF THE MANUFACTURER:



PEGO S.r.l. Via Piacentina 6/b, 45030 Occhiobello (RO) – Italy –

## NOM DU PRODUIT EN QUESTION / DENOMINATION OF THE PRODUCT IN OBJECT

CONTRÔLEURS ÉLECTRIQUES POUR LA RÉFRIGÉRATION  
 ELECTRICAL BOARDS FOR REFRIGERATING PLANTS

- |                                     |                     |                                     |                       |                          |       |
|-------------------------------------|---------------------|-------------------------------------|-----------------------|--------------------------|-------|
| <input checked="" type="checkbox"/> | ECP300 EXPERT VD4   | <input checked="" type="checkbox"/> | ECP300 EXPERT VD7     | <input type="checkbox"/> | ..... |
| <input checked="" type="checkbox"/> | ECP300 EXPERT U VD6 | <input checked="" type="checkbox"/> | ECP300 EXPERT U VD 12 | <input type="checkbox"/> | ..... |

LE PRODUIT EST CONFORME AUX DIRECTIVES CE SUIVANTES :  
 THE PRODUCT IS IN CONFORMITY WITH THE REQUIREMENTS OF THE FOLLOWING EUROPEAN DIRECTIVES:

Directive Basse Tension (LVD) : 2014/35/UE  
 Low voltage directive (LVD): 2014/35/EU

Directive EMC : 2014/30/CE  
 Electromagnetic compatibility (EMC): 2014/30/EU

LA CONFORMITÉ IMPOSÉE PAR LES DIRECTIVES EST GARANTIE PAR L'EXÉCUTION, À TOUS LES EFFETS, DES NORMES SUIVANTES :  
 THE CONFORMITY REQUIRED BY THE DIRECTIVE IS GUARANTEED BY THE FULFILLMENT TO THE FOLLOWING STANDARDS:

Normes harmonisées : EN 60204-1:2006, EN 61439-1:2011, EN 61000-6-1:2007, EN 61000-6-3:2007  
 European standards: EN 60204-1:2006, EN 61439-1:2011, EN 61000-6-1:2007, EN 61000-6-3:2007

LE PRODUIT EST CONSTITUÉ POUR ÊTRE INCORPORÉ À UNE MACHINE OU POUR ÊTRE ASSEMBLÉ AVEC D'AUTRES APPAREILS AFIN DE CONSTITUER UNE MACHINE CONSIDÉRÉE PAR LA DIRECTIVE : 2006/42/CE «Directive Machines».  
 THE PRODUCT HAS BEEN MANUFACTURED TO BE INCLUDED IN A MACHINE OR TO BE ASSEMBLED TOGETHER WITH OTHER MACHINERY TO COMPLETE A MACHINE ACCORDING TO DIRECTIVE: EC/2006/42 "Machinery Directive".

Signé pour et au nom de :  
 Signed for and on behalf of:

Lieu et date de délivrance :  
 Place and Date of Release:

Pego S.r.l.  
 Lisa Zampini  
 Procuratore Generale

Occhiobello (RO), 08/01/2018

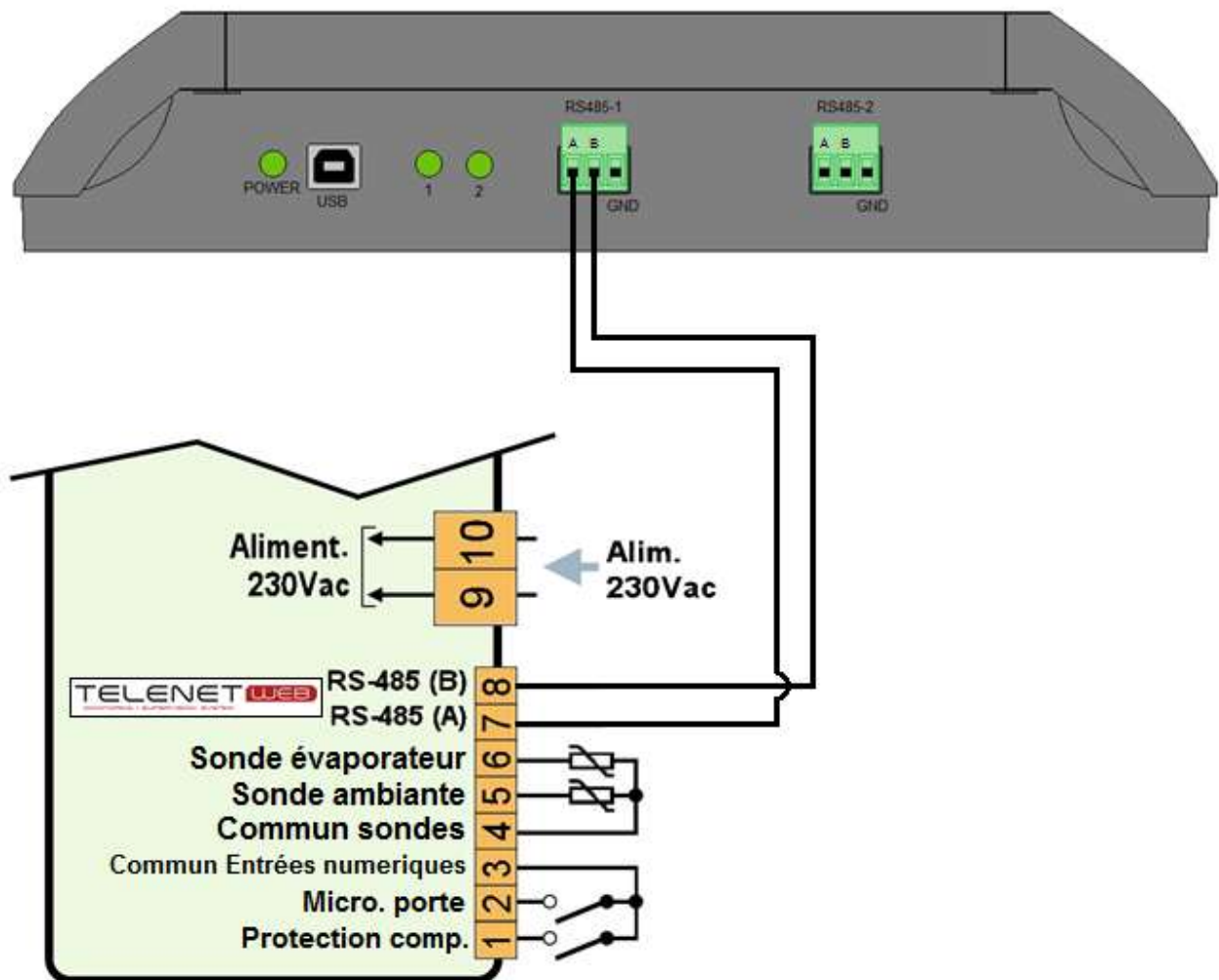


## A.2

SCHÉMA DE CONNEXION AU RÉSEAU *TeleNET*

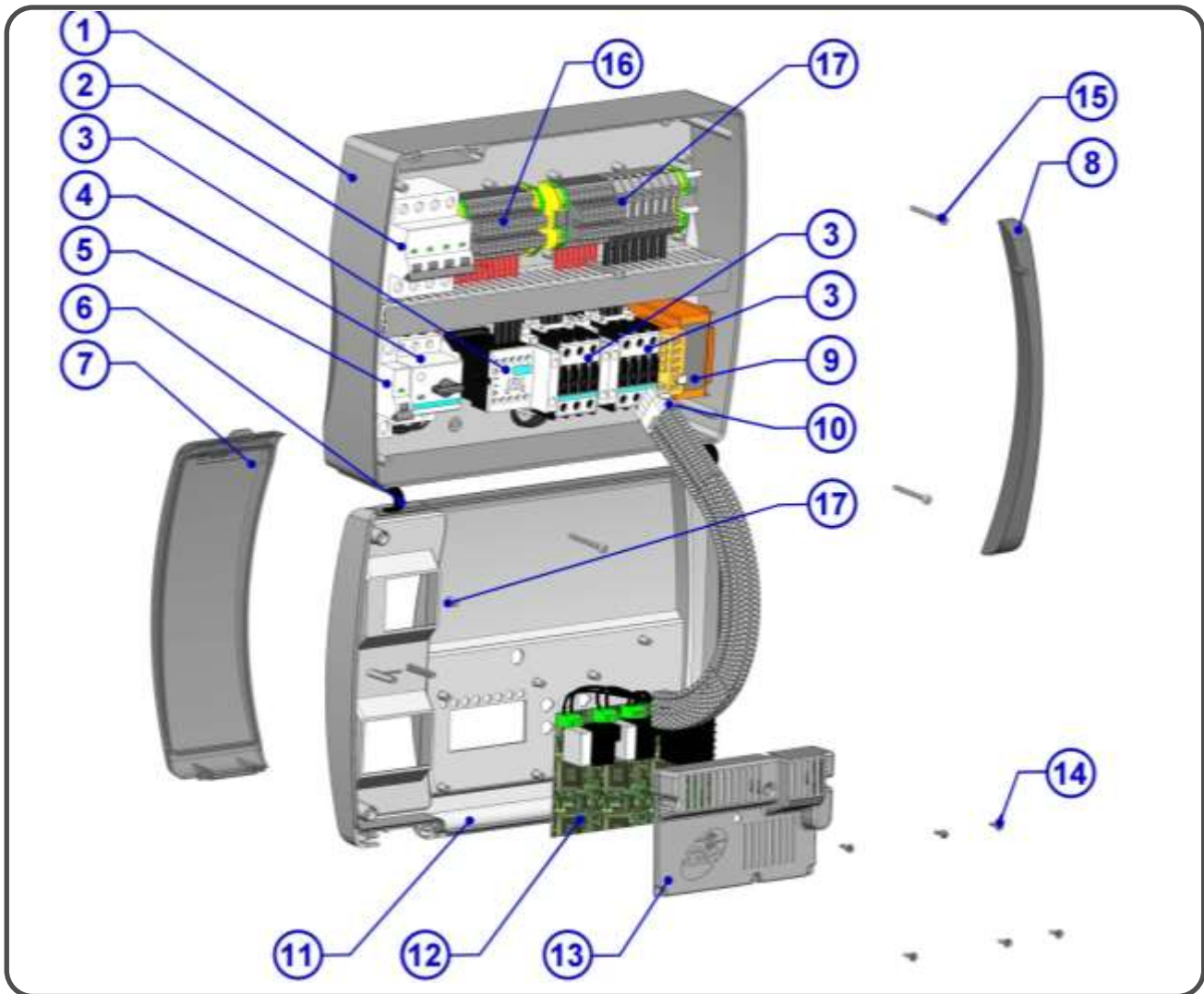
Avant d'effectuer les raccordements, commutez la fonction relais AUX/Alarme au moyen du cavalier JP2 et du paramètre de second niveau AU, comme indiqué au chapitre 6.

N'oubliez pas également d'attribuer une adresse de réseau compatible avec le réseau actuel *TeleNET* (si présent). (Paramètre de second niveau Ad).



## ÉCLATÉ

A.3



## LÉGENDE

RÉF.	DESCRIPTION
1	Boîtier arrière en ABS
2	Disjoncteur magnétothermique quadripolaire servant d'interrupteur général et de protection générale
3	Contacteurs pour la commande des différents appareils
4	Disjoncteur pour la protection du compresseur
5	Disjoncteur magnétothermique unipolaire de protection auxiliaires
6	Charnières flexibles pour l'ouverture de la façade du boîtier
7	Couvercle de façade en polycarbonate transparent
8	Habillage en polycarbonate transparent pour vis
9	Transformateur circuits auxiliaires (N.B. le contrôleur est équipé d'un fusible verre 10X20 F250mA 250V)
10	Connecteur reliant la carte électronique au contrôleur
11	Façade contrôleur
12	Carte électronique de contrôle
13	Protection carte électronique de contrôle
14	Vis de fixation carte électronique et protection
15	Vis de fermeture contrôleur
16	Bornier auxiliaires X1
17	Bornier de puissance X2

**Attention :** Cet éclaté est purement indicatif et concerne le modèle ECP300VD7.  
Le matériel utilisé peut différer selon les divers modèles de contrôleur.





**PEGO s.r.l.**  
**Via Piacentina, 6/b 45030 Occhiobello ROVIGO - ITALIE**  
**Tel. +39 0425 762906 Fax +39 0425 762905**  
**e.mail : info@pego.it – www.pego.it**

**CENTRE D'ASSISTANCE**  
**Tel. +39 0425 762906 e.mail : tecnico@pego.it**

Distributeur :