

SF31HC SF35HC

ITALIANO

ENGLISH

FRANCAIS

DEUTSCH

ESPAÑOL

РУССКИЙ



Istruzione per il montaggio e la manutenzione per
“AEROEVAPORATORI PER CELLE FRIGORIFERE”

Installation and maintenance instructions for
“UNIT COOLERS FOR COLD ROOMS”.

Instruction pour le montage et l'entretien pour
“EVAPORATEURS VENTILES POUR CHAMBRES FROIDES”.

Montage und wartungsanleitung für
“HOCHLEISTUNGSLUFTKÜHLER FÜR KÜHL-UND GEFRIERRÄUME”.

Instrucciones de mantenimiento y montaje para
“AEROEVAPORADORES PARA CÁMARAS FRIGORIFICAS”.

Инструкция по установке и эксплуатации
“ВОЗДУХООХЛАДИТЕЛЕЙ ДЛЯ ХОЛОДИЛЬНЫХ КАМЕР”



La lingua ufficiale del documento è l'inglese, le altre si intendono come traduzioni
The official language of the document is English, other means such as translation
La langue officielle du document est l'anglais, d'autres moyens tels que la traduction
Die offizielle Sprache des Dokuments ist Englisch, alle anderen gelten als Übersetzung
El idioma oficial del documento es Inglés, otros medios como la traducción
Официальный язык документа является английский, другие средства, такие как перевод



LU-VE
EXCHANGERS

**ITALIANO****DICHIARAZIONE DI INCORPORAZIONE DEL FABBRICANTE**

NORME - Gli apparecchi sono stati progettati e costruiti per poter essere incorporati in macchine come definito dalla Direttiva Macchine 2006/42/EC e successivi emendamenti.

• PED 2014/68/EU

• Sicurezza del macchinario EN 60204-1

• Direttiva 2014/30/EC e successivi emendamenti. Compatibilità elettromagnetica.

• **Bassa tensione** - Riferimento Direttiva 2014/35/EC

TUTTAVIA NON È AMMESSO METTERE I NOSTRI PRODOTTI IN FUNZIONE PRIMA CHE LA MACCHINA NELLA QUALE ESSI SONO INCORPORATI O DELLA QUALE ESSI SONO UNA PARTE SIA STATA DICHIARATA CONFORME ALLA LEGISLAZIONE IN VIGORE.

PRECAUZIONI: Messa in guardia contro eventuali rischi d'infortunio o di danneggiamento dei materiali in caso d'inosservanza delle istruzioni.

A) Per le operazioni di movimentazione, installazione e manutenzione, è obbligatorio:

- 1 - Personale abilitato all'uso dei mezzi di movimentazione (gru, carrello elevatore, etc.).
- 2 - Uso dei guanti di protezione.
- 3 - Non sostare sotto il carico sospeso.

B) Prima di procedere ai collegamenti elettrici, è obbligatorio:

- 1 - Personale abilitato.
- 2 - Assicurarsi che il circuito elettrico d'alimentazione sia aperto.
- 3 - L'interruttore del quadro generale d'alimentazione sia lucchettato in posizione di aperto.

C) Prima di procedere ai collegamenti dei collettori/distributori, è obbligatorio:

- 1 - Personale abilitato.
- 2 - Assicurarsi che il circuito d'alimentazione sia chiuso (assenza di pressione).
- 3 - Durante l'operazione di saldatura, assicurarsi di indirizzare la fiamma in modo da non investire la macchina (eventualmente interporre una protezione).

D) SMALTIMENTO: I prodotti LU-VE sono composti da:

Materiali plastici: polistirolo, ABS, gomma.

Materiali metallici: ferro, acciaio inox, rame, alluminio (eventualmente trattati).

Per i liquidi refrigeranti seguire le istruzioni dell'installatore dell'impianto.

E) Togliere la pellicola trasparente di protezione dalle parti metalliche verniciate.

Le macchine serie SFHC utilizzano i medesimi componenti di scambio termico dei corrispondenti modelli serie FHC e forniscono le medesime prestazioni.

Le macchine serie SFHC possono lavorare con refrigeranti serie HFC categoria A1.

ENGLISH**MANUFACTURERS DECLARATION OF INCORPORATION**

STANDARDS - The products are provided for incorporation in machines as defined in the EC Machine Directive 2006/42/EC and subsequent modifications.

• PED 2014/68/EU

• Safety of Machinery EN 60204-1

• Directive 2014/30/EC and subsequent modifications. Electromagnetic compatibility.

• **Low tension** - Reference Directive 2014/35/EC

HOWEVER IT IS FORBIDDEN TO OPERATE OUR EQUIPMENT BEFORE THE MACHINE INCORPORATING THE PRODUCTS OR MAKING PART THEREOF HAS BEEN DECLARED TO BE IN CONFORMITY WITH THE EC MACHINE DIRECTIVE

PRECAUTIONS: guard against any injury risks or damage to materials if these instructions are not followed.

A) For moving, installing and maintenance operations it is essential to comply as follows:

- 1 - Employ authorized personnel only for using moving equipment (cranes, forklift elevators, etc.).
- 2 - Wear work gloves.
- 3 - Never remain below suspended loads.

B) Before proceeding with electrical wiring it is essential to comply as follows:

- 1 - Employ only authorized personnel.
- 2 - Make sure the power line circuit is open.
- 3 - The main switch on the general power panel is open and padlocked in this position.

C) Before proceeding with the header/distributor connections it is essential to:

- 1 - Employ only authorized personnel
- 2 - Make sure the supply circuit is closed (no pressure).
- 3 - When performing welding operations, make sure the flame is not aimed towards the equipment (insert a shield if required).

D) DISPOSAL: LU-VE products are made of:

Plastic materials: polyethylene, ABS, rubber.

Ferrous materials: iron, stainless steel, copper, aluminium (possibly treated).

Refrigerant liquids: follow the instructions of the system installer.

E) Remove the transparent protection film from painted metallic parts.

The SFHC series machines use the same heat exchange components as the corresponding FHC series models and provide the same performance.

The SFHC series machines can work with HFC category A1 refrigerants.

FRANCAIS**DECLARATION D'INCORPORATION DU CONSTRUCTEUR**

Normes: les appareils ont été conçus et fabriqués pour être incorporés dans des machines selon la Directive Machines 2006/42/EC et les amendements successifs.

• PED 2014/68/EU

• Sécurité de la machine 60204-1

• Directive 2014/30/EC et amendements successifs. Compatibilité électromagnétique.

• **Basse tension.** Référence directive 2014/35/EC.

TOUTEFOIS, IL EST INTERDIT DE METTRE NOS APPAREILS EN MARCHÉ AVANT QUE LA MACHINE DANS LAQUELLE ILS SONT INCORPORÉS OU DONT ILS FONT PARTIE NE SOIT DÉCLARÉE CONFORME À LA LÉGISLATION EN VIGUEUR.

PRECAUTIONS: Mise en garde contre d'éventuels risques d'accident ou d'endommagement des appareils en cas de non-observation des instructions.

A) Pour les opérations de manipulation, installation et maintenance, il faut obligatoirement :

- 1 - L'intervention d'un opérateur autorisé à l'usage des appareils de manipulation (grue, chariot élévateur, etc.).
- 2 - L'utilisation de gants de protection.
- 3 - De ne pas stationner en dessous d'une charge suspendue.

B) Avant de procéder aux raccordements électriques, il faut obligatoirement :

- 1 - L'intervention d'un opérateur autorisé.
- 2 - De s'assurer que le circuit électrique d'alimentation est ouvert.
- 3 - De s'assurer que l'interrupteur du boîtier général d'alimentation est bloqué par un cadenas en position ouverte.

C) Avant de procéder aux raccordements des collecteurs/distributeurs, il faut obligatoirement :

- 1 - L'intervention de personnel qualifié,
- 2 - S'assurer que le circuit d'alimentation est fermé (absence de pression),
- 3 - Lors de la soudure, s'assurer que la flamme est dirigée de façon à ne pas toucher l'appareil (si besoin, placer une protection devant la machine).

D) ÉLIMINATION: Les produits LU-VE sont composés de:

Matériaux plastiques: Polystyrène, ABS, caoutchouc.

Matériaux métalliques: fer, acier inox, cuivre, aluminium (éventuellement traité).

Pour les fluides réfrigérants, suivre les instructions données par le fabricant de l'installation.

E) Ôter la pellicule transparente de protection des parties métalliques peintes.

Les machines de la série SFHC utilisent les mêmes composants d'échange thermique que les modèles de la série FHC correspondants et offrent les mêmes performances.

Les machines de la série SFHC peuvent fonctionner avec des réfrigérants HFC de catégorie A1.

**DEUTSCH****HERSTELLERERKLÄRUNG**

NORMEN - Die Produkte sind in Übereinstimmung mit der EG Richtlinie **2006/42/EC** und nachfolgende Ergänzungen entwickelt, konstruiert und gefertigt.

• **PED 2014/68/EU**

• **Safety of Machinery EN 60204-1**

Richtlinie **2014/30/EC** und nachfolgende Ergänzungen. Elektromagnetische Kompatibilität.

• **Niederspannung** - Richtlinie **2014/35/EC**.

DIE INBETRIEBNAHME DIESER MASCHINE IST SO LANGE UNTERSAGT, BIS SICHERGESTELLT IST, DAß DIE ANLAGE, IN DIE SIE EINGEBAUT WURDE ODER VON WELCHER SIE EIN TEIL IST, DEN BESTIMMUNGEN DER EG RICHTLINIE MASCHINEN ENTSPRICHT.

VORSICHTSMASSNAHMEN: Warnung vor Unfall- oder Materialschadensgefahren bei Verletzung der Vorschriften.

A) Für den Innerbetrieblichen Transport, die Installation und die

Wartung müssen folgende Vorchriften eingehalten werden:

1 - Das Personal muß für die Bedienung von innerbetrieblichen Transporteinrichtungen (Krane, Hub karren usw.) befähigt sein.

2 - Gebrauch von Schutzhandschuhen.

3 - Kein Aufenthalt von Personen unter hängenden Lasten.

B) Vor Ausführung der Elektroanschlüsse müssen folgende Vorschriften

eingehalten werden:

1 - Fachkundiges Personal.

2 - Sicherstellen, daß der Stromversorgungskreis offen ist.

3 - Der Schalter am Hauptstromversorgungs-Schaltschrank muß mit einem Schloß versehen und geöffnet sein.

C) Vor Anschluss der Sammelrohre/Verteilerrohre müssen folgende Vorschriften

eingehalten werden:

1 - Fachkundiges Personal.

2 - Sicherstellen, daß der Speisungskreis geschlossen ist (kein Druck).

3 - Beim Schweißen die Flamme so ausrichten, daß die Maschine nicht getroffen wird (eventuell mit einem Schutz versehen).

D) ENTSORGUNG: Die LU-VE-Produkte bestehen aus:

Plastmaterialien: Polystyrol, ABS, Gummi.

Metallmaterialien: Eisen, rostfreier Stahl, Kupfer, Aluminium (eventuell behandelt).

Bezüglich der **Kühlfüssigkeiten** sind die Vorschriften des Anlageninstallateurs zu beachten.

E) Die transparente Plastikfolie von den lackierten Metallteilen entfernen.

Die Maschinen der SFHC-Serie verwenden dieselben Wärmeaustauschkomponenten wie die entsprechenden Modelle der FHC-Serie und bieten dieselbe Leistung.

Die Maschinen der SFHC-Serie können mit HFC-Kältemitteln der Kategorie A1 arbeiten.

ESPAÑOL**DECLARACIÓN DEL FABRICANTE**

Referencia Directiva de Máquinas 2006/42/EC y posteriores modificaciones. Los productos han sido diseñados y construídos para poder incorporarse en máquinas como es indicado por la Directiva de Máquinas 2006/42/EC con sus sucesivas modificaciones y corresponden a las siguientes normas:

• **PED 2014/68/EU**

• **EN 60335-1 (CEI 61-50)** Seguridad de los aparatos eléctricos de uso doméstico. Normas generales.

• **CEI-EN 60335-2-40** Seguridad de los aparatos de uso doméstico y similar parte 2a. Normas específicas para bombas de calor eléctricas, sistemas de aire acondicionado y deshumidificadores.

• **Directiva 2014/30/EC** y sucesivas modificaciones. Compatibilidad electromagnética.

• **Baja tensión** - Referencia Directiva 2014/35/EC.

NO ESTÁ PERMITIDO PONER EN MARCHA NUESTROS PRODUCTOS ANTES DE QUE EL EQUIPO EN EL QUE SON INCORPORADOS HAYA SIDO DECLARADO CONFORME A LA LEGISLACIÓN EN VIGOR.

PRECAUCIONES: Advertencia contra eventuales riesgos de daños a personas o materiales, en caso de que no se sigan las instrucciones.

A) Para las operaciones de manipulación, instalación y mantenimiento es obligatorio:

1- Advertir contra eventuales riesgos de daños a personas o materiales en caso de que no se sigan las instrucciones.

2 - Personal capacitado en el uso de máquinas para la manipulación de mercancía (grúas, elevadores, etc.).

3 - Utilizar guantes protectores.

4 - No ubicarse bajo carga suspendida.

B) Antes de que se proceda a realizar la conexión eléctrica, es necesario:

1 - Personal capacitado.

2 - Asegurarse de que el circuito de alimentación eléctrica esté abierto.

3 - Verificar que el interruptor del cuadro general esté bloqueado por una llave en posición abierta.

C) Antes de que se proceda a realizar la conexión de los colectores/distribuidores, es obligatorio:

1 - Personal capacitado.

2 - Asegurarse de que el circuito de alimentación esté cerrado (falta de presión).

3 - Durante la operación de soldadura, asegurarse de que la llama no se coloque en dirección de la máquina (opcionalmente colocar una protección).

D) EVACUACIÓN: Los productos LU-VE se componen de:

Materiales plásticos: poliésteres, ABS, goma.

Materiales metálicos: hierro, acero inoxidable, cobre, aluminio (en algunos casos con pre-tratamiento).

Para los **líquidos refrigerantes** seguir las instrucciones del instalador del proyecto.

E) Eliminar la protección plástica transparente de las partes metálicas pintadas.

Las máquinas de la serie SFHC utilizan los mismos componentes de intercambio de calor que los modelos de la serie FHC correspondientes y proporcionan el mismo rendimiento.

Las máquinas de la serie SFHC pueden trabajar con refrigerantes HFC de categoría A1.

РУССКИЙ**Заявление изготовителя**

В соответствии с Директивой **2006/42/EC** с учетом поправок. изделия спроектированы и изготовлены для того чтобы они были применены в качестве частей агрегата в соответствии с ирективой **2006/42/EC** с учетом поправок, и

• **PED 2014/68/EU**

• ирективa **2014/30/EC** с учетом поправок. Электромагнитная совместимость.

Низкое напряжение - Соответствие ирективе **2014/35/EC**.

ОДНАКО, НЕ ДОПУСКАЕТСЯ ПРИМЕНЯТЬ НАШИ ИЗДЕЛИЯ В КАЧЕСТВЕ ЧАСТЕЙ АГРЕГАТА, ПРЕЖДЕ ЧЕМ МАШИНА, ЧАСТЯМИ КОТОРОЙ ОНИ ЯВЛЯЮТСЯ, БУДЕТ ПРИЗНАНА СООТВЕТСТВУЮЩЕЙ НОРМАМ, УСТАНОВЛЕННЫМ ЗАКОНОДАТЕЛЬСТВОМ.

МЕБПРЕДОСТОРОЖНОСТИ: При несоблюдении данных предписаний могут произойти несчастные случаи или повреждение изделий.

A) Для погрузочно-разгрузочных операций , монтажа и технического

обслуживания ,необходимо следующее:

1 - Лерсонал квалифицирован и допущен к управлению следующими

Подъемными механизмами (подъемный кран, подъемник и т.д.).

2 - Использовать защитные перчатки.

3 - Не находиться под грузом .

B) Перед тем как произвести все электрические подключения, необходимо удостовериться:

1 -В том, что персонал квалифицирован.

2 - Электрический контур незамкнут.

3 - Электрощит находится в доступном месте и закрыт на замок.

C) Перед тем как приступить к работе с коллекторами / дистрибьюторов, вы должны:

1 - Только авторизованный персонал.

2 - Убедитесь, что контур закрыт (без давления).

3 - Во время операции сварки, убедитесь, что сопло пламя не направлено к оборудованию (вставить щит).

D) УТИПИЗАЦИЯ: Продукция LU-VE состоит из:

Пластик: полистирол, ABS, резина.

Металл: железо, нержавеющая сталь, медь, алюминий (обработанный).

Касательно хладагентов следует воспользоваться инструкцией по эксплуатации.

Е)Снять прозрачную защитную полиэтиленовую пленку с металлических окрашенных частей

В машинах серии SFHC используются те же компоненты теплообмена, что и в соответствующих моделях серии FHC, и обеспечивается такая же производительность.

Машины серии SFHC могут работать с хладагентами HFC категории A1.



ATTENZIONE: AVVERTENZE RELATIVE ALL'IMPIEGO DI GAS INFIAMMABILI

1) IL PRODOTTO DEVE ESSERE CUSTODITO E INSTALLATO IN LOCALI DOVE È VIETATO L'USO DI FIAMME LIBERE O ALTRE SORGENTI DI INNESCO

2) DURANTE IL TRASPORTO, MOVIMENTAZIONE, INSTALLAZIONE, IL PRODOTTO E, IN PARTICOLARE, LE TUBAZIONI DEVONO ESSERE PROTETTE PER EVITARE DANNI FISICI CHE POSSANO PROVOCARNE LA ROTTURA.

IN CASO DI SOSPETTI DANNI O DUBBI CIRCA LA CORRETTA MOVIMENTAZIONE (AD ES. IMBALLO DANNEGGIATO) NON INSTALLARE IL PRODOTTO PRIMA DI AVER ESEGUITO UNA APPROFONDATA VERIFICA DI INTEGRITA'

3) INSTALLARE IL PRODOTTO SOLO ED ESCLUSIVAMENTE IN LUOGHI CHE RISPETTINO I REQUISITI DI DIMENSIONE E/O RICAMBI D'ARIA MINIMI STABILITI DALLE NORME APPLICABILI, IN RAPPORTO ALLA CARICA COMPLESSIVA DI FLUIDO INFIAMMABILE PREVISTA NELL'IMPIANTO IN CUI È INCORPORATO.

4) TUTTE LE OPERAZIONI DI MANUTENZIONE ORDINARIA E STRAORDINARIA DEVONO ESSERE ESEGUITE SOLO DA PERSONALE QUALIFICATO NELL'USO DI APPARECCHI CON FLUIDO INFIAMMABILE. PARTICOLARE ATTENZIONE ALLE OPERAZIONI CHE RICHIEDANO INTERVENTI SULLE TUBAZIONI.

5) È VIETATO L'IMPIEGO DI REFRIGERANTI DIFFERENTI DA QUELLI INDICATI IN TARGA DATI O SU QUESTO MANUALE.

IN GENERALE È VIETATO L'USO DI REFRIGERANTI CHE NON SIANO INCLUSI NELLA LISTA DELLA NORMA IEC 60335-2-40 ANNEX B.

6) PRIMA DI ESEGUIRE QUALSIASI OPERAZIONE DI MANUTENZIONE, ESCLUSIVAMENTE DA PARTE DI PERSONALE QUALIFICATO, ESEGUIRE UNA VERIFICA DI ASSENZA DI GAS NEL LOCALE E ATTORNO AL PRODOTTO TRAMITE ADEGUATO DETECTOR.

7) PRIMA DI ESEGUIRE QUALSIASI OPERAZIONE DI APERTURA DELLE TUBAZIONI DEL CIRCUITO FRIGORIFERO, TRAMITE OPERAZIONI MECCANICHE O CON FIAMME LIBERE, ACCERTARSI CHE ALL'INTERNO DEL CIRCUITO NON SIANO PRESENTI QUANTITÀ, ANCHE MINIME, DI GAS INFIAMMABILE, ACCERTARSI CHE IL CIRCUITO SIA STATO SVUOTATO E CHE SIA STATO LAVATO INTERNAMENTE CON GAS INERTE (AD ES. AZOTO). TUTTE LE OPERAZIONI DEVONO ESSERE ESEGUITE DA PERSONALE QUALIFICATO ALL'USO DI GAS INFIAMMABILI.

8) IL PRODOTTO NON DEVE ESSERE MODIFICATO IN ALCUNA SUA PARTE, TRAMITE RIMOZIONE O AGGIUNTA DI COMPONENTI

9) IL PRODOTTO NON È UN PRODOTTO ATEX. IL COLLEGAMENTO DI QUALSIASI COMPONENTE DI IMPIANTO CHE NON SIA GIÀ MONTATO IN ORIGINE IN FABBRICA, DEVE AVVENIRE ALL'ESTERNO DEL PRODOTTO, AD OPPORTUNA DISTANZA E VERIFICANDO CHE LA SUA INSTALLAZIONE RISPETTI TUTTI I REQUISITI DI NORMA APPLICABILI AD IMPIANTI CON GAS INFIAMMABILE.

10) IL PRODOTTO NON È UN PRODOTTO ATEX. È RESPONSABILITÀ DELL'INSTALLATORE VERIFICARE LA RISPONDEZZA DEL PRODOTTO E DELLA SUA INCORPORAZIONE NELL'IMPIANTO ALLE NORME EUROPEE E NAZIONALI.

11) IN CASO DI COMPONENTI CHE DEVONO ESSERE NECESSARIAMENTE INSTALLATI ALL'INTERNO DEL PRODOTTO, LA CONFORMITÀ DELL'ASSIEME FINALE È RESPONSABILITÀ DELL'INSTALLATORE. IN PARTICOLARE:

- È VIETATO L'IMPIEGO DI QUALSIASI COMPONENTE, ELETTRICO O MECCANICO, CHE POSSA ESSERE ORIGINE DI SCINTILLE O FIAMME. È CONSENTITO SOLO L'IMPIEGO ESCLUSIVO DI COMPONENTI ADATTI AD IMPIEGO IN ATMOSFERA ESPLOSIVA (ATEX)

- È VIETATO L'IMPIEGO DI COMPONENTI CHE POSSANO ESSERE CAUSA DI FUGHE DI GAS INFIAMMABILE. È CONSENTITA LA INSTALLAZIONE DI COMPONENTI DEL CIRCUITO FRIGORIFERO ESCLUSIVAMENTE CON CONNESSIONE SALDOBRASTATA PERMANENTE



ATTENTION: WARNINGS RELATING TO THE USE OF FLAMMABLE GAS

1) THE PRODUCT MUST BE STORED AND INSTALLED IN ROOMS WHERE THE USE OF OPEN FLAMES OR OTHER IGNITION SOURCES IS FORBIDDEN

2) DURING TRANSPORT, HANDLING, INSTALLATION, THE PRODUCT AND, IN PARTICULAR, THE PIPES MUST BE PROTECTED TO AVOID PHYSICAL DAMAGE WHICH MAY CAUSE IT BREAKAGE.

IN THE EVENT OF SUSPICIOUS DAMAGES OR DOUBTS ABOUT THE CORRECT HANDLING (EG. DAMAGED PACKAGING) DO NOT INSTALL THE PRODUCT BEFORE CARRYING OUT A THOROUGH INTEGRITY CHECK

3) INSTALL THE PRODUCT ONLY AND EXCLUSIVELY IN PLACES THAT COMPLY WITH THE MINIMUM SIZE AND / OR AIR EXCHANGE REQUIREMENTS ESTABLISHED BY THE APPLICABLE STANDARDS, IN RELATION TO THE TOTAL CHARGE OF FLAMMABLE FLUID PROVIDED FOR IN THE INSTALLATION IN WHICH IT IS INCORPORATED.

4) ALL ORDINARY AND EXTRAORDINARY MAINTENANCE OPERATIONS MUST BE PERFORMED ONLY BY QUALIFIED PERSONNEL IN THE USE OF EQUIPMENT WITH FLAMMABLE FLUID. SPECIAL ATTENTION TO OPERATIONS THAT REQUIRE INTERVENTIONS ON THE PIPES.

5) THE USE OF REFRIGERANTS DIFFERENT THAN THOSE INDICATED IN THE DATA PLATE OR IN THIS MANUAL IS FORBIDDEN.

IN GENERAL, THE USE OF REFRIGERANTS THAT ARE NOT INCLUDED IN THE LIST OF THE IEC 60335-2-40 ANNEX B STANDARD IS FORBIDDEN.

6) BEFORE PERFORMING ANY MAINTENANCE OPERATION, EXCLUSIVELY BY QUALIFIED STAFF, PERFORM A CHECK FOR THE ABSENCE OF GAS IN THE ROOM AND AROUND THE PRODUCT THROUGH AN APPROPRIATE DETECTOR.

7) BEFORE PERFORMING ANY OPERATION FOR OPENING THE PIPES OF THE REFRIGERANT CIRCUIT, BY MEANS OF MECHANICAL OPERATIONS OR WITH OPEN FLAMES, MAKE SURE THAT THE CIRCUIT DOES NOT HAVE ANY QUANTITY, EVEN MINIMAL, OF INFLAMMABLE GAS AND THAT IT HAS BEEN WASHED INTERNALLY WITH INERT GAS (EX. NITROGEN). ALL OPERATIONS MUST BE PERFORMED BY PERSONNEL QUALIFIED IN THE USE OF FLAMMABLE GASES.

8) THE PRODUCT MUST NOT BE MODIFIED IN ANY PART OF IT, BY REMOVING OR ADDING COMPONENTS

9) THE PRODUCT IS NOT AN ATEX PRODUCT. THE CONNECTION OF ANY SYSTEM COMPONENT THAT IS NOT ALREADY ASSEMBLED IN THE FACTORY, MUST TAKE PLACE OUTSIDE THE PRODUCT, AT AN APPROPRIATE DISTANCE AND CHECK THAT ITS INSTALLATION COMPLIES WITH ALL THE REGULATORY REQUIREMENTS APPLICABLE TO FLAMMABLE GAS SYSTEMS.

10) THE PRODUCT IS NOT AN ATEX PRODUCT. IT IS THE RESPONSIBILITY OF THE INSTALLER TO VERIFY THE COMPLIANCE OF THE PRODUCT AND ITS INCORPORATION IN THE SYSTEM TO EUROPEAN AND NATIONAL STANDARDS.

11) IN THE CASE OF COMPONENTS THAT MUST NECESSARILY BE INSTALLED INSIDE THE PRODUCT, THE COMPLIANCE OF THE FINAL ASSEMBLY IS THE RESPONSIBILITY OF THE INSTALLER. IN PARTICULAR:

- THE USE OF ANY COMPONENT, ELECTRICAL OR MECHANICAL, WHICH MAY BE THE ORIGIN OF SPARKS OR FLAMES, IS FORBIDDEN. ONLY THE EXCLUSIVE USE OF COMPONENTS SUITABLE FOR USE IN EXPLOSIVE ATMOSPHERE (ATEX) IS ALLOWED

- THE USE OF COMPONENTS THAT MAY BE CAUSE OF FLAMMABLE GAS LEAKS IS FORBIDDEN. THE INSTALLATION OF COMPONENTS OF THE REFRIGERANT CIRCUIT IS ALLOWED ONLY WITH PERMANENT BRAZED CONNECTION



ATTENTION: AVERTISSEMENTS RELATIFS À L'UTILISATION DE GAZ INFLAMMABLE

1) LE PRODUIT DOIT ÊTRE GARDÉ ET INSTALLÉ DANS DES PIÈCES O L'UTILISATION DE FLAMMES NUES OU D'AUTRES SOURCES D'ALLUMAGE EST INTERDITE

2) PENDANT LE TRANSPORT, LA MANUTENTION, L'INSTALLATION, LE PRODUIT ET, EN PARTICULIER, LES TUYAUX DOIVENT ÊTRE PROTÉGÉS POUR ÉVITER DES DOMMAGES PHYSIQUES QUI PEUVENT CAUSER LE CASAGE.

EN CAS DE DOMMAGES SUSPICIEUX OU DE DOUTES SUR LA MANIPULATION CORRECTE (EX. EMBALLAGE ENDOMMAGÉ), NE PAS INSTALLER LE PRODUIT AVANT D'EFFECTUER UN CONTRÔLE D'INTÉGRITÉ APPROPRIÉ

3) INSTALLER LE PRODUIT UNIQUEMENT ET EXCLUSIVEMENT DANS DES ENDROITS CONFORMES AUX EXIGENCES DE DIMENSION MINIMALE ET / OU D'ÉCHANGE D'AIR ÉTABLIES PAR LES NORMES APPLICABLES, PAR RAPPORT À LA CHARGE TOTALE DE FLUIDE INFLAMMABLE PRÉVUE DANS L'INSTALLATION DANS LAQUELLE IL EST INCORPORÉ.

4) TOUTES LES OPÉRATIONS D'ENTRETIEN ORDINAIRE ET EXTRAORDINAIRE DOIVENT ÊTRE EFFECTUÉES UNIQUEMENT PAR DU PERSONNEL QUALIFIÉ DANS L'UTILISATION D'ÉQUIPEMENT AVEC DES FLUIDES INFLAMMABLES. ATTENTION PARTICULIÈRE AUX OPÉRATIONS NÉCESSITANT DES INTERVENTIONS SUR LES TUYAUX.

5) L'UTILISATION DE RÉFRIGÉRANTS DIFFÉRENTS DE CEUX INDIQUÉS SUR LA PLAQUE SIGNALÉTIQUE OU DANS CE MANUEL EST INTERDITE.

EN GÉNÉRAL, L'UTILISATION DE RÉFRIGÉRANTS QUI NE SONT PAS INCLUS DANS LA LISTE DE LA NORME CEI 60335-2-40 ANNEXE B EST INTERDITE.

6) AVANT D'EFFECTUER TOUTE OPÉRATION DE MAINTENANCE, EXCLUSIVEMENT PAR DU PERSONNEL QUALIFIÉ, EFFECTUER UN CONTRÔLE DE L'ABSENCE DE GAZ DANS LA PIÈCE ET AUTOUR DU PRODUIT À TRAVERS UN DÉTECTEUR APPROPRIÉ.

7) AVANT D'EFFECTUER TOUTE OPÉRATION D'OUVERTURE DES TUYAUX DU CIRCUIT DE RÉFRIGÉRANT, AU MOYEN D'OPÉRATIONS MÉCANIQUES OU À FLAMMES NUES, S'ASSURER QUE LE CIRCUIT N'A PAS DE QUANTITÉ, MÊME MINIMALE, DE GAZ INFLAMMABLE ET QU'IL A ÉTÉ LAVÉ EN INTERNE AVEC DU GAZ INERT (EX. AZOTE). TOUTES LES OPÉRATIONS DOIVENT ÊTRE EFFECTUÉES PAR UN PERSONNEL QUALIFIÉ À L'UTILISATION DE GAZ INFLAMMABLES.

8) LE PRODUIT NE DOIT ÊTRE MODIFIÉ EN AUCUNE PARTIE DE LUI, EN SUPPRIMANT OU EN AJOUTANT DES COMPOSANTS

9) LE PRODUIT N'EST PAS UN PRODUIT ATEX. LE RACCORDEMENT DE TOUT COMPOSANT DU SYSTÈME QUI N'EST PAS DÉJÀ ASSEMBLÉ EN USINE, DOIT PRENDRE PLACE À L'EXTÉRIEUR DU PRODUIT, À UNE DISTANCE APPROPRIÉE ET VÉRIFIER QUE SON INSTALLATION EST CONFORME À TOUTES LES EXIGENCES RÉGLEMENTAIRES APPLICABLES AUX SYSTÈMES À GAZ INFLAMMABLE.

10) LE PRODUIT N'EST PAS UN PRODUIT ATEX. IL EST DE LA RESPONSABILITÉ DE L'INSTALLATEUR DE VÉRIFIER LA RÉPONSE DU PRODUIT ET SON INCORPORATION DANS LE SYSTÈME AUX NORMES EUROPÉENNES ET NATIONALES.

11) DANS LE CAS DE COMPOSANTS QUI DOIVENT NÉCESSAIREMENT ÊTRE INSTALLÉS À L'INTÉRIEUR DU PRODUIT, LA CONFORMITÉ DU MONTAGE FINAL EST LA RESPONSABILITÉ DE L'INSTALLATEUR. EN PARTICULIER:

- L'UTILISATION DE TOUT COMPOSANT, ÉLECTRIQUE OU MÉCANIQUE, POUVANT ÊTRE L'ORIGINE D'ÉTINCELLES OU DE FLAMMES, EST INTERDITE. SEULE L'UTILISATION EXCLUSIVE DE COMPOSANTS ADAPTÉS À UNE UTILISATION EN ATMOSPHÈRE EXPLOSIVE (ATEX) EST AUTORISÉE

- L'UTILISATION DE COMPOSANTS SUSCEPTIBLES DE CAUSER DES FUITES DE GAZ INFLAMMABLES EST INTERDITE. L'INSTALLATION DE COMPOSANTS DU CIRCUIT DE REFRIGÉRANT EST AUTORISÉ UNIQUEMENT AVEC UNE CONNEXION BRASÉE PERMANENTE



ACHTUNG: WARNHINWEISE ZUR VERWENDUNG VON ENTZÜNDLICHEN GASEN

1) DAS PRODUKT MUSS IN RAUMEN GEHALTEN UND INSTALLIERT WERDEN, IN DENEN DIE VERWENDUNG VON OFFENEN FLAMMEN ODER ANDEREN ZÜNDQUELLEN VERBOTEN IST

2) WÄHREND DES TRANSPORTES, DER HANDHABUNG, DER INSTALLATION, DES PRODUKTS UND INSBESONDERE MÜSSEN DIE ROHRE GESCHÜTZT WERDEN, UM PHYSIKALISCHE SCHÄDEN ZU VERMEIDEN, DIE ZU EINEM AUSBRUCH FÜHREN KÖNNEN.

IN VERBINDUNG VON VERDÄCHTIGTEN SCHÄDEN ODER ZWEIFELN ÜBER DIE RICHTIGE HANDHABUNG (ZB BESCHÄDIGTE VERPACKUNG) DAS PRODUKT NICHT INSTALLIEREN, BEVOR SIE EINE DURCHSICHTIGE INTEGRITÄTSPRÜFUNG DURCHFÜHREN

3) INSTALLIEREN SIE DAS PRODUKT NUR UND AUSSCHLIESSLICH AN ORTEN, DIE DEN MINDESTANFORDERUNGEN AN GRÖSSE UND / ODER LUFTÄNDERUNGEN ENTSPRECHEN, DIE DURCH DIE ANWENDBAREN NORMEN FESTGELEGT SIND, IN BEZUG AUF DIE GESAMTLADUNG DER ENTZÜNDETEN FLÜSSIGKEIT, DIE IM SYSTEM EINGESCHLOSSEN IST.

4) ALLE ORDENTLICHEN UND AUSSERORDENTLICHEN WARTUNGSBETRIEBE DÜRFEN NUR VON QUALIFIZIERTEM PERSONAL BEI DER VERWENDUNG VON GERÄTEN MIT ENTZÜNDLICHER FLÜSSIGKEIT DURCHFÜHREN. BESONDERE AUFMERKSAMKEIT BEI BETRIEBEN, DIE INTERVENTIONEN AN DEN ROHREN ERFORDERN.

5) DIE VERWENDUNG VON KÄLTEMITTELN, DIE SICH VON DEN IN DER DATENPLATTE ODER IN DIESEM HANDBUCH ANGEgebenEN UNTERSCHIEDEN, IST VERBOTEN.

ALLGEMEIN IST DIE VERWENDUNG VON KÄLTEMITTELN VERBOTEN, DIE NICHT IN DER LISTE DES IEC 60335-2-40 ANHANG B STANDARD ENTHALTEN SIND.

6) BEVOR SIE EINEN WARTUNGSBETRIEB AUSSCHLIESSLICH DURCH QUALIFIZIERTES PERSONAL DURCHFÜHREN, DURCH EINEN GEEIGNETEN DETEKTOR ÜBERPRÜFEN, OB KEIN GAS IM RAUM VORHANDEN IST, UND UM DAS PRODUKT HERUM.

7) BEVOR SIE EINEN BETRIEB ZUM ÖFFNEN DER ROHRE DES KÄLTEMITTELSCHALTUNGS MIT MECHANISCHEN BETRIEBEN ODER MIT OFFENEN FLAMMEN DURCHFÜHREN, STELLEN SIE SICHER, DASS DER SCHALTKREIS KEINE MINDESTMENGE VON ENTZÜNDLICHEM GAS HAT UND DASS ES INTERN MIT INERTGAS (EX. STICKSTOFF) GEWASCHEN WURDE. ALLE OPERATIONEN MÜSSEN VON PERSONAL DURCHGEFÜHRT WERDEN, DAS BEI DER VERWENDUNG VON BRENNBAREN GASEN QUALIFIZIERT IST.

8) DAS PRODUKT DARF IN KEINEM TEIL DURCH ENTFERNEN ODER HINZUFÜGEN VON KOMPONENTEN ÄNDERT WERDEN

9) DAS PRODUKT IST KEIN ATEX-PRODUKT. DER ANSCHLUSS EINER SYSTEMKOMPONENTE, DIE NICHT BEREITS IN DER FABRIK MONTIERT IST, MUSS IN EINEM ANGEMESSENEN ABSTAND AUSSERHALB DES PRODUKTS ERFÜLLT WERDEN UND PRÜFEN, DASS DIE INSTALLATION ALLEN REGULATORISCHEN ANFORDERUNGEN AN DIE ENTZÜNDLICHEN ANFORDERUNGEN GIBT, DIE FÜR ENTZÜNDLICHE SYSTEME ERFORDERLICH SIND.

10) DAS PRODUKT IST KEIN ATEX-PRODUKT. ES IST DIE VERANTWORTUNG DES INSTALLATORS, DIE EINHALTUNG DES PRODUKTS UND SEINE EINBAU IN DAS SYSTEM IN DIE EUROPÄISCHEN UND NATIONAL ENORMEN ZU ÜBERPRÜFEN.

11) BEI KOMPONENTEN, DIE NOTWENDIG IM PRODUKT INSTALLIERT WERDEN MÜSSEN, IST DIE EINHALTUNG DER ENDGÜLTIGEN MONTAGE DIE VERANTWORTUNG DES INSTALLATORS. SPEZIELL:

- DIE VERWENDUNG VON ELEKTRISCHEN ODER MECHANISCHEN KOMPONENTEN, DIE DER URSPRUNG VON ZÜNDEN ODER FLAMMEN SEIN KÖNNEN, IST VERBOTEN. NUR DIE AUSSCHLIESSLICHE VERWENDUNG VON KOMPONENTEN, DIE FÜR DIE VERWENDUNG IN EXPLOSIVER ATMOSPHÄRE (ATEX) GEEIGNET SIND, IST ERLAUBT

- DIE VERWENDUNG VON KOMPONENTEN, DIE MÖGLICHERWEISE ZU BRENNBAREN GASLECKS FÜHREN, IST VERBOTEN. DIE INSTALLATION VON KÄLTEMITTELKREISKOMPONENTEN IST NUR MIT STÄNDIGER BREMSANSCHLUSS ERLAUBT



ATENCIÓN: ADVERTENCIAS RELATIVAS AL USO DE GASES INFLAMABLES

- 1) EL PRODUCTO DEBE MANTENERSE E INSTALARSE EN HABITACIONES DONDE ESTÉ PROHIBIDO EL USO DE LLAMAS ABIERTAS U OTRAS FUENTES DE IGNICIÓN
- 2) DURANTE EL TRANSPORTE, MANIPULACIÓN, INSTALACIÓN, EL PRODUCTO Y, EN PARTICULAR, LAS TUBERÍAS DEBEN ESTAR PROTEGIDAS PARA EVITAR DAÑOS FÍSICOS QUE PUEDAN PROVOCAR SU ROTURA.
EN CASO DE DAÑOS SOSPECHOSOS O DUDAS SOBRE EL MANEJO CORRECTO (POR EJEMPLO, EMBALAJE DAÑADO), NO INSTALE EL PRODUCTO ANTES DE REALIZAR UNA COMPROBACIÓN DE INTEGRIDAD DEFINITIVA
- 3) INSTALAR EL PRODUCTO ÚNICA Y EXCLUSIVAMENTE EN LUGARES QUE CUMPLAN CON LOS REQUISITOS MÍNIMOS DE TAMAÑO Y / O INTERCAMBIO DE AIRE ESTABLECIDOS POR LAS NORMAS APLICABLES, EN RELACIÓN A LA CARGA TOTAL DE FLUIDO INFLAMABLE PROPORCIONADO EN LA INSTALACIÓN EN LA QUE SE INCORPORA.
- 4) TODAS LAS OPERACIONES DE MANTENIMIENTO ORDINARIOS Y EXTRAORDINARIOS DEBEN SER REALIZADAS ÚNICAMENTE POR PERSONAL CALIFICADO EN EL USO DE EQUIPOS CON FLUIDO INFLAMABLE. ATENCIÓN ESPECIAL A OPERACIONES QUE REQUIEREN INTERVENCIONES EN TUBERÍAS.
- 5) SE PROHIBE EL USO DE REFRIGERANTES DIFERENTES A LOS INDICADOS EN LA PLACA DE DATOS O EN ESTE MANUAL.
EN GENERAL, ESTÁ PROHIBIDO EL USO DE REFRIGERANTES NO INCLUIDOS EN LA LISTA DE LA NORMA IEC 60335-2-40 ANEXO B.
- 6) ANTES DE REALIZAR CUALQUIER OPERACIÓN DE MANTENIMIENTO, EXCLUSIVAMENTE POR PERSONAL CUALIFICADO, REALICE UNA COMPROBACIÓN DE LA AUSENCIA DE GAS EN LA SALA Y ALREDEDOR DEL PRODUCTO MEDIANTE UN DETECTOR ADECUADO.
- 7) ANTES DE REALIZAR CUALQUIER OPERACIÓN DE APERTURA DE LAS TUBERÍAS DEL CIRCUITO FRIGORÍFICO, MEDIANTE OPERACIONES MECÁNICAS O CON LLAMAS ABIERTAS, ASEGÚRESE QUE EL CIRCUITO NO TIENE NINGUNA CANTIDAD, AUN MÍNIMA, DE GAS INFLAMABLE Y QUE SE HA LAVADO INTERNAMENTE CON GAS INERTE (EX. NITRÓGENO). TODAS LAS OPERACIONES DEBEN SER REALIZADAS POR PERSONAL CUALIFICADO EN EL USO DE GASES INFLAMABLES.
- 8) EL PRODUCTO NO DEBE SER MODIFICADO EN NINGUNA PARTE DE ÉL, QUITANDO O AGREGANDO COMPONENTES
- 9) EL PRODUCTO NO ES UN PRODUCTO ATEX. LA CONEXIÓN DE CUALQUIER COMPONENTE DEL SISTEMA QUE YA NO SE ENCUENTRE MONTADO EN FÁBRICA, DEBE HACERSE FUERA DEL PRODUCTO, A UNA DISTANCIA ADECUADA Y VERIFICAR QUE SU INSTALACIÓN CUMPLE CON TODOS LOS REQUISITOS REGLAMENTARIOS APLICABLES A SISTEMAS DE GAS INFLAMABLES.
- 10) EL PRODUCTO NO ES UN PRODUCTO ATEX. ES RESPONSABILIDAD DEL INSTALADOR VERIFICAR EL CUMPLIMIENTO DEL PRODUCTO Y SU INCORPORACIÓN EN EL SISTEMA A LAS NORMAS EUROPEAS Y NACIONALES.
- 11) EN EL CASO DE COMPONENTES QUE DEBEN SER INSTALADOS NECESARIAMENTE EN EL INTERIOR DEL PRODUCTO, EL CUMPLIMIENTO DEL MONTAJE FINAL ES RESPONSABILIDAD DEL INSTALADOR. EN PARTICULAR:
 - ESTÁ PROHIBIDO EL USO DE CUALQUIER COMPONENTE, ELÉCTRICO O MECÁNICO, QUE PUEDA SER ORIGEN DE CHISPAS O LLAMAS. SOLO SE PERMITE EL USO EXCLUSIVO DE COMPONENTES ADECUADOS PARA USO EN ATMÓSFERA EXPLOSIVA (ATEX)
 - ESTÁ PROHIBIDO EL USO DE COMPONENTES QUE PUEDAN SER CAUSA DE FUGAS DE GAS INFLAMABLES. LA INSTALACIÓN DE LOS COMPONENTES DEL CIRCUITO FRIGORÍFICO SE PERMITE ÚNICAMENTE CON CONEXIÓN SOLDADA PERMANENTE



ВНИМАНИЕ: ПРЕДУПРЕЖДЕНИЯ, КАСАЮЩИЕСЯ ИСПОЛЬЗОВАНИЯ ВОСПЛАМЕНЯЮЩИХСЯ ГАЗОВ

1) ПРОДУКТ ДОЛЖЕН БЫТЬ СОХРАНЕН И УСТАНОВЛЕН В КОМНАТАХ, ГДЕ ЗАПРЕЩЕНО ИСПОЛЬЗОВАНИЕ ОТКРЫТОГО ПЛАМЕНИ ИЛИ ДРУГИХ ИСТОЧНИКОВ ЗАЖИГАНИЯ.

2) ВО ВРЕМЯ ТРАНСПОРТИРОВКИ, ПЕРЕМЕЩЕНИЯ, УСТАНОВКИ ИЗДЕЛИЕ И, В ЧАСТНОСТИ, ТРУБЫ ДОЛЖНЫ БЫТЬ ЗАЩИТЫ ДЛЯ ИЗБЕЖАНИЯ ФИЗИЧЕСКИХ ПОВРЕЖДЕНИЙ, КОТОРЫЕ МОГУТ ПРИВЕСТИ К ПОВРЕЖДЕНИЮ.

В СЛУЧАЕ ПОДОЗРИТЕЛЬНЫХ ПОВРЕЖДЕНИЙ ИЛИ СОМНЕНИЙ ОТНОСИТЕЛЬНО ПРАВИЛЬНОГО ОБРАЩЕНИЯ (НАПР., ПОВРЕЖДЕННАЯ УПАКОВКА) НЕ УСТАНАВЛИВАЙТЕ ПРОДУКТ ПЕРЕД ПРОВЕДЕНИЕМ ТЩАТЕЛЬНОЙ ПРОВЕРКИ ЦЕЛОСТНОСТИ

3) УСТАНАВЛИВАЙТЕ ПРОДУКТ ТОЛЬКО И ИСКЛЮЧИТЕЛЬНО В МЕСТАХ, СООТВЕТСТВУЮЩИМ МИНИМАЛЬНЫМ РАЗМЕРАМ И / ИЛИ ТРЕБОВАНИЯМ ОБМЕНА ВОЗДУХА, УСТАНОВЛЕННЫМИ ПРИМЕНИМЫМИ СТАНДАРТАМИ, ОТНОСИТЕЛЬНО ОБЩЕЙ ЗАРЯДКИ ВОСПЛАМЕНЯЮЩЕЙСЯ ЖИДКОСТИ, ПРЕДУСМОТРЕННОЙ ДЛЯ УСТАНОВКИ.

4) ВСЕ ОБЫЧНЫЕ И ЧРЕЗВЫЧАЙНЫЕ ОПЕРАЦИИ ПО ТЕХНИЧЕСКОМУ ОБСЛУЖИВАНИЮ ДОЛЖНЫ ВЫПОЛНЯТЬСЯ ТОЛЬКО КВАЛИФИЦИРОВАННЫМ ПЕРСОНАЛОМ ПРИ ИСПОЛЬЗОВАНИИ ОБОРУДОВАНИЯ С ГОРЯЧИМИ ЖИДКОСТЬЮ. ОСОБОЕ ВНИМАНИЕ К ОПЕРАЦИЯМ, НЕОБХОДИМЫЕ ВМЕШАТЕЛЬСТВА НА ТРУБАХ.

5) ЗАПРЕЩАЕТСЯ ИСПОЛЬЗОВАНИЕ ХОЛОДИЛЬНИКОВ, НЕ УКАЗАННЫХ НА ТАБЛИЧКЕ ИЛИ В ДАННОМ РУКОВОДСТВЕ.

В ОБЩЕМ, ЗАПРЕЩАЕТСЯ ИСПОЛЬЗОВАНИЕ ХЛАДАГЕНТОВ, НЕ ВКЛЮЧЕННЫХ В СПИСОК СТАНДАРТА ИЕС 60335-2-40 ПРИЛОЖЕНИЕ В.

6) ПЕРЕД ВЫПОЛНЕНИЕМ ЛЮБЫХ ОПЕРАЦИЙ ПО ТЕХНИЧЕСКОМУ ОБСЛУЖИВАНИЮ ИСКЛЮЧИТЕЛЬНО КВАЛИФИЦИРОВАННЫМ ПЕРСОНАЛОМ ПРОВЕРЬТЕ НА ОТСУТСТВИЕ ГАЗА В ПОМЕЩЕНИИ И ВОКРУГ ИЗДЕЛИЯ С ПОМОЩЬЮ ПОДХОДЯЩЕГО ДЕТЕКТОРА.

7) ПЕРЕД ВЫПОЛНЕНИЕМ ЛЮБЫХ ОПЕРАЦИЙ ПО ОТКРЫТИЮ ТРУБОПРОВОДОВ КОНТУРА ХЛАДАГЕНТА МЕХАНИЧЕСКИМИ ОПЕРАЦИЯМИ ИЛИ С ОТКРЫТЫМ ПЛАМЕМ УБЕДИТЕСЬ, ЧТО В КОНТУРЕ НЕ ИМЕЕТСЯ, ДАЖЕ МИНИМАЛЬНОЕ, ВОСПЛАМЕНЯЕМОГО ГАЗА. И ЧТО БЫЛ ВНУТРЕННЕЙ ПРОМЫВКИ ИНЕРТНЫМ ГАЗОМ (НАПР. АЗОТОМ). ВСЕ ОПЕРАЦИИ ДОЛЖНЫ ВЫПОЛНЯТЬСЯ КВАЛИФИЦИРОВАННЫМ ПЕРСОНАЛОМ ИСПОЛЬЗОВАНИЯ ВОСПЛАМЕНЯЮЩИХСЯ ГАЗОВ.

8) ПРОДУКТ ЗАПРЕЩАЕТСЯ МОДИФИЦИРОВАТЬ КАКИЕ-ЛИБО ЕГО ЧАСТИ, УДАЛЕНИЕ ИЛИ ДОБАВЛЕНИЕ КОМПОНЕНТОВ.

9) ПРОДУКТ НЕ ЯВЛЯЕТСЯ ПРОДУКТОМ АТЕХ. ПОДКЛЮЧЕНИЕ ЛЮБЫХ КОМПОНЕНТОВ СИСТЕМЫ, КОТОРЫЕ УЖЕ НЕ УСТАНАВЛИВАЮТСЯ НА ЗАВОДЕ, ДОЛЖНО ПРОИЗВОДИТЬСЯ ВНЕ ИЗДЕЛИЯ, НА СООТВЕТСТВУЮЩЕМ РАССТОЯНИИ, И ПРОВЕРЬТЕ, ЧТО ЕГО УСТАНОВКА СООТВЕТСТВУЕТ ВСЕМ НОРМАТИВНЫМ ТРЕБОВАНИЯМ, ПРИМЕНИМЫМ К СИСТЕМАМ ДЛЯ ВОСПЛАМЕНЯЮЩИХСЯ ГАЗОВ.

10) ПРОДУКТ НЕ ЯВЛЯЕТСЯ ПРОДУКТОМ АТЕХ. УСТАНОВЩИК ОБЯЗАН ПРОВЕРЯТЬ ОТВЕТ ПРОДУКТА И ЕГО ВКЛЮЧЕНИЕ В СИСТЕМУ В СООТВЕТСТВИИ С ЕВРОПЕЙСКИМИ И НАЦИОНАЛЬНЫМИ СТАНДАРТАМИ.

11) В СЛУЧАЕ КОМПОНЕНТОВ, КОТОРЫЕ ОБЯЗАТЕЛЬНО ДОЛЖНЫ БЫТЬ УСТАНОВЛЕНЫ ВНУТРИ ИЗДЕЛИЯ, ЗА СОБЛЮДЕНИЕ ЗАКЛЮЧИТЕЛЬНОЙ СБОРКИ НЕСЕТ ОТВЕТСТВЕННОСТЬ УСТАНОВЩИК. В ЧАСТНОСТИ:

- ЗАПРЕЩАЕТСЯ ИСПОЛЬЗОВАНИЕ ЛЮБЫХ КОМПОНЕНТОВ, ЭЛЕКТРИЧЕСКИХ ИЛИ МЕХАНИЧЕСКИХ, МОЖЕТ БЫТЬ ИСКРЫ ИЛИ ПЛАМЕНИ. РАЗРЕШЕНО ТОЛЬКО ИСКЛЮЧИТЕЛЬНОЕ ИСПОЛЬЗОВАНИЕ КОМПОНЕНТОВ, ПОДХОДЯЩИХ ДЛЯ ИСПОЛЬЗОВАНИЯ ВО ВЗРЫВООПАСНОЙ СРЕДЕ (АТЕХ).

- ЗАПРЕЩАЕТСЯ ИСПОЛЬЗОВАНИЕ КОМПОНЕНТОВ, КОТОРЫЕ МОГУТ ПРИВЕСТИ К УТЕЧКЕ ВОСПЛАМЕНЯЮЩЕГОСЯ ГАЗА. УСТАНОВКА КОМПОНЕНТОВ КОНТУРА ХЛАДАГЕНТА ДОПУСКАЕТСЯ ТОЛЬКО ПРИ ПОСТОЯННОМ ПЛОТНОМ СОЕДИНЕНИИ.



Informazioni importanti sulla sicurezza sono visualizzabili sul prodotto e in questo manuale. Leggere attentamente questo manuale di installazione prima di installare l'unità.
 Contiene ulteriori importanti istruzioni per una corretta installazione.

Spiegazione dei simboli illustrati



indica elementi proibiti



indica elementi obbligatori



indica precauzioni
 (incluso pericolo / avvertenze)

Spiegazione delle indicazioni

PERICOLO	indica che il contenuto causerà morte o lesioni gravi se usato in modo errato
AVVERTIMENTO	indica che i contenuti potrebbero causare morte o lesioni gravi se utilizzati in modo errato
ATTENZIONE	indica che i contenuti potrebbero causare lesioni o danni a cose, mobili o animali domestici se le istruzioni non vengono seguite attentamente

Note generali

- Assicurarsi che questo sia letto attentamente e conservato per riferimento futuro.
- Prima di eseguire qualsiasi riparazione o manutenzione, è necessario eseguire una valutazione dei rischi potenziali e adottare misure appropriate per garantire la sicurezza di tutto il personale.
- Tutti gli interventi sulle apparecchiature devono essere eseguiti da personale qualificato.
- L'alimentazione elettrica deve essere adatta alle apparecchiature in dotazione.
- Refrigerante, temperatura e pressione devono essere conformi a quanto indicato sulla targhetta del refrigeratore d'aria.
- Poiché lo scambiatore viene fornito indirettamente, il produttore non ne conosce l'effettiva applicazione.
- Qualora l'apparecchiatura venga utilizzata nell'industria alimentare, l'utente finale è responsabile delle condizioni igieniche.
- Installare il refrigeratore in conformità alle normative nazionali relative alle procedure di installazione dei sistemi elettrici e di refrigerazione.
- Lo scambiatore di calore è adatto per essere utilizzato con refrigeranti indicati sul datasheet o sui documenti relativi all'ordine. La pressione massima consentita (pressione di progetto PS) è riportata sulla targhetta. Durante il normale indirizzo la pressione di progetto PS non deve essere superata.
- Gli scambiatori di calore LU-VE non sono generalmente dotati di valvola di scarico ad alta pressione. L'installatore è responsabile del montaggio della valvola di scarico ad alta pressione sul sistema nel quale viene utilizzato lo scambiatore di calore.
- Non è consentito l'utilizzo dello scambiatore di calore per applicazioni e finalità diverse da quelle per cui è stato progettato da LU-VE.

Responsabilità

Il produttore declina ogni responsabilità e annulla la garanzia dell'unità per danni derivanti da:

- Installazione impropria; incluso il mancato rispetto delle istruzioni nei manuali.
- Modifica o errori nella connessione elettrica o del refrigerante o dell'acqua.
- Uso dell'unità in condizioni diverse da quelle indicate.

Gestione unità

	Assicurarsi che vengano utilizzati adeguati dispositivi di protezione individuale.
	Ispezionare l'attrezzatura per danni causati da trasporto o movimentazione impropri: presentare un reclamo immediato alla compagnia di spedizioni.
	Smaltire il materiale di imballaggio in conformità con i requisiti locali.
	Controlli alla consegna Tutti i pacchi alettati sono stati sottoposti ad una prova di pressione con aria secca, sono stati sigillati e forniti in stato di leggera sovrappressione. Prima dell'installazione controllare l'assenza di perdite con l'ausilio di una valvola Schrader.
	Quando si solleva l'unità, utilizzare attrezzature appropriate (ad es. Dispositivo di sollevamento, carrelli, ecc.).
	Non calpestare o mettere nulla sull'unità esterna. Potrebbe causare lesioni o danni all'unità

Installazione delle unità

L'installazione deve essere eseguita da un installatore qualificato
Non installare in un luogo:

- Con accesso difficile per installazione e manutenzione.
- Troppo vicino alle fonti di calore.
- Che potrebbe aumentare la vibrazione dell'unità.
- Che non può sopportare il peso dell'unità.
- Soggetto a rischio di esposizione a un gas combustibile.
- Esposto a oli e vapori.
- Con particolari condizioni ambientali.

Scegli un posto:

- Laddove il rumore e l'aria scaricata rientrano nei limiti consentiti da norme e regolamenti applicabili.
- Protetto da venti opposti.
- Che ne consente gli spazi richiesti.
- Che non ostruirà passaggi o porte.
- Con una struttura del pavimento sufficientemente robusta per sostenere il peso dell'unità e ridurre al minimo la trasmissione delle vibrazioni.



INSTALLAZIONE

- Lasciare spazio sufficiente sul lato d'ingresso dell'aria. Il lato di scarico dell'aria deve essere privo di ostacoli. Evitare possibili cortocircuiti d'aria.
- Non devono essere collegate canalizzazioni né sul lato d'ingresso dell'aria né su quello di scarico, a meno che non siano stati appositamente progettati a tale scopo.
- Montare i refrigeratori in modo tale che abbiano spazio sufficiente per contrarsi ed espandersi. Tutte le informazioni relative a peso e dimensioni sono riportate sulla targhetta e/o nella documentazione prodotto.
- Le linee di scarico devono essere posizionate in modo da favorire il deflusso. Nelle celle frigorifere, gli scarichi devono essere dotati di resistenze esterne o interne per evitarne il congelamento.
- Accertarsi che non vengano trasmesse sollecitazioni dalle linee di collegamento ai tubi del refrigeratore.
- Tutte le tubazioni devono essere adeguatamente installate sulle pareti o sui soffitti della cella frigorifera e non solamente sul refrigeratore.
- Appoggiare tutte le tubazioni in maniera adeguata in modo da evitare vibrazioni o carichi esterni sui collettori del refrigeratore, ecc.

PERICOLO

- Spigoli e bordi taglienti - Esiste un elevato rischio di lesioni dovute a spigoli e bordi taglienti del pacco alettato e della carenatura. Indossare sempre gli adeguati indumenti e dispositivi di protezione prima di maneggiare l'unità e di seguire attività di manutenzione.
- Vaschetta di raccolta - Prima di maneggiare e smontare la vaschetta di raccolta, accertarsi che sia completamente vuota. Se la vaschetta di raccolta dovesse aprirsi accidentalmente, il peso dei residui d'acqua o ghiaccio potrebbe procurare danni o ferire l'operatore.
- Piastre laterali - Le piastre laterali rimovibili possono essere aperte esclusivamente da personale qualificato. Accertarsi che le piastre laterali siano correttamente bloccate in posizione dopo la chiusura.
- Ventilatori - I ventilatori rotanti possono causare ferite alle dita. Non azionare mai ventilatori privi di griglia di protezione e fare attenzione quando si indossano abiti larghi o slacciati. Scollegare l'alimentazione prima di qualsiasi intervento di manutenzione.
- Componenti elettrici - È necessario scollegare l'alimentazione prima di qualsiasi attività o intervento di manutenzione su componenti elettrici dell'unità.
- Ustioni o congelamento - I tubi di distribuzione possono essere estremamente freddi o caldi, mentre gli elementi del riscaldatore per lo sbrinamento possono diventare molto caldi. Utilizzare un'adeguata protezione.
- Refrigeranti - I gas refrigeranti possono essere tossici e/o infiammabili. Queste sostanze possono essere maneggiate solo da personale qualificato ed in grado di adottare tutte le adeguate precauzioni e di seguire le normative vigenti in materia.
- Vibrazioni dei ventilatori - Le continue vibrazioni dei ventilatori possono causare cedimenti e anomalie del materiale con conseguente rischio di lesioni o danni dovuti a parti allentate. È pertanto necessario cercare di ridurre sempre al minimo le vibrazioni.

COLLEGAMENTI ELETTRICI

Tutti i collegamenti elettrici sul campo sono a carico dell'installatore.

PERICOLO

Le scosse elettriche possono causare gravi lesioni personali o morte. Queste operazioni sono eseguite solo da personale qualificato.

AVVERTENZE

- Questa unità è conforme alla Direttiva macchine (2006/42/UE), alla compatibilità elettromagnetica (2014/30/UE) e alle direttive sulle attrezzature a pressione (PED 2014/68/UE).
- Per evitare scosse elettriche o incendi assicurarsi che queste operazioni siano eseguite solo da personale qualificato.
- Accertarsi che siano stati rispettati i requisiti del codice di sicurezza nazionale per il circuito di alimentazione principale.
- Seguire tutti gli attuali requisiti del codice di sicurezza nazionale.
- Accertarsi che sia presente un filo di terra correttamente dimensionato e collegato.
- Verificare che la tensione e la frequenza dell'alimentazione di rete siano quelle necessarie; la potenza disponibile deve essere adeguata per far funzionare qualsiasi altra apparecchiatura collegata alla stessa linea.
- Verificare che l'impedenza dell'alimentazione di rete sia conforme all'ingresso di potenza dell'unità indicato nella targa dati dell'unità.
- Accertarsi che gli interruttori di sicurezza e sezionatori di dimensioni adeguate siano installati chiusi sull'unità.
- I dispositivi di disconnessione dalla rete devono consentire la disconnessione completa alle condizioni previste dalla classe di sovratensione III.
- Componenti elettrici - È necessario scollegare l'alimentazione prima di qualsiasi attività o intervento di manutenzione su componenti elettrici dell'unità.
- Ustioni o congelamento - I tubi di distribuzione possono essere estremamente freddi o caldi, mentre gli elementi del riscaldatore per lo sbrinamento possono diventare molto caldi. Utilizzare un'adeguata protezione.
- Refrigeranti - I gas refrigeranti possono essere tossici e/o infiammabili. Queste sostanze possono essere maneggiate solo da personale qualificato ed in grado di adottare tutte le adeguate precauzioni e di seguire le normative vigenti in materia.
- Vibrazioni dei ventilatori - Le continue vibrazioni dei ventilatori possono causare cedimenti e anomalie del materiale con conseguente rischio di lesioni o danni dovuti a parti allentate. È pertanto necessario cercare di ridurre sempre al minimo le vibrazioni.

ATTENZIONE

- Collegare correttamente il cavo di collegamento. Se il cavo di collegamento è collegato in modo errato, le parti elettriche potrebbero essere danneggiate.
- Il cavo deve essere sostituito solo dal supporto tecnico al fine di prevenire qualsiasi rischio.
- Utilizzare i cavi specificati per il cablaggio e collegarli saldamente ai terminali.

AVVERTIMENTO

- Assicurarsi di fornire la messa a terra; una messa a terra inappropriata può causare scosse elettriche.
- Non collegare i cavi di terra a tubi del gas, tubi dell'acqua, parafulmini o cavi di terra per i cavi telefonici.

PERICOLO

Non modificare questa unità rimuovendo una delle protezioni di sicurezza o bypassando uno degli interruttori di interblocco di sicurezza.

Contattare il servizio qualificato se si verifica uno dei seguenti eventi:

- Cavo di alimentazione caldo o danneggiato;
- Rumore insolito durante il funzionamento;
- Funzionamento frequente dei dispositivi di protezione;
- Odore insolito (come odore di bruciore).

**ASSISTENZA E MANUTENZIONE****ATTENZIONE**

- Assicurarsi che vengano utilizzati adeguati dispositivi di protezione individuale.
- Le operazioni di manutenzione straordinaria devono essere eseguite da personale appositamente addestrato.

Scollegare l'alimentazione di rete prima di qualsiasi operazione di manutenzione o prima di maneggiare qualsiasi parte interna dell'unità.

Important safety information is reported on the product and in this manual. Read this installation manual carefully before installing the unit.

This document contains additional important instructions for correct installation.

Symbols used



indicates prohibited actions



indicates mandatory actions



indicates precautions
(includes hazards / warnings)

Explanation of guidance

HAZARD	indicates that the item will cause death or serious injury if used incorrectly
WARNING	indicates that the item could cause death or serious injury if used incorrectly
CAUTION	indicates that the item may cause injury or damage to property, furniture or pets if the instructions are not followed carefully

General notes

- This document should be read carefully and retained for future reference.
- Before carrying out any repairs or maintenance, a risk assessment must be carried out and appropriate measures taken to ensure the safety of all personnel.
- All work on the equipment must be carried out by qualified personnel.
- The power supply must be suitable for the supplied equipment.
- The refrigerant, temperature and pressure must comply with the information on the air cooler nameplate.
- Since the exchanger is supplied indirectly, the manufacturer is not aware of the actual application.
- If the equipment is used in the food industry, the end user is responsible for meeting hygiene requirements.
- Install the cooler in accordance with national regulations for cooling and electrical system installation procedures.
- The heat exchanger is suitable for use with the refrigerants indicated on the datasheet or the order documents. The maximum allowable pressure (design pressure - PS) is shown on the nameplate. The design pressure (PS) must not be exceeded during normal operation.
- LU-VE heat exchangers are not generally equipped with a high pressure exhaust valve. The installer is responsible for installing the high pressure exhaust valve on the system in which the heat exchanger is used.
- The use of the heat exchanger for applications and purposes other than those for which it was designed by LU-VE is not permitted.

Liability

The manufacturer shall not accept liability and the warranty for the unit shall be considered void for damage resulting from:

- Incorrect installation; including failure to follow the instructions in the appropriate manuals.
- Modification of or faults in the electrical or refrigerant or water connection.
- Use of the unit under conditions other than those indicated.

Unit management

	Adequate personal protective equipment must be used.
	Inspect the equipment for damage caused by incorrect handling or transportation: submit an immediate complaint to the carrier.
	Dispose of the packaging material in accordance with local requirements.
	Checks on delivery All finned coils have been subjected to pressure testing with dry air, then sealed and supplied in a state of slight overpressure. Before installation, check there are no leaks using a Schrader valve.
	Use appropriate equipment when lifting the unit (e.g. lifting device, trolleys, etc.).
	Do not step on or place anything on the external unit. This could cause injury or damage to the unit.

Installing the units

Installation must be performed by a qualified installer. Do not install in a location: Where access for installation and maintenance is difficult.

- Too close to heat sources.
- That may increase the vibration of the unit.
- That cannot support the weight of the unit.
- Subject to risk of exposure to combustible gas.
- Exposed to oils and vapours.
- With unusual environmental conditions.

Choose a place:

- Where the noise and exhaust air are within the limits permitted by applicable standards and regulations.
- Protected from headwinds.
- With the required space.
- That will not block passageways or doors.
- With a floor structure that is strong enough to support the weight of the unit and minimize vibration transmission.



INSTALLATION

- Allow sufficient space on the air intake side. The air exhaust side must be free from obstacles. Avoid potential air short circuits.
- Ducting must not be connected either on the air intake side or on the exhaust side, unless it has been specially designed for this purpose.
- Install the coolers so that they have enough space to contract and expand. All weight and dimension information is provided on the nameplate and/or in the product documentation.
- The exhaust lines must be positioned to facilitate outflow. In cold rooms, exhausts must be equipped with external or internal resistors to prevent freezing.
- Make sure that no loads are transmitted from the connection lines to the cooler pipes.
- All pipes must be properly fitted to the walls or ceilings of the cold room and not only on the cooler.
- Adequately support all lines to prevent vibration or external loads on cooler manifolds, etc.

HAZARD

- Sharp corners and edges - there is a high risk of injury due to the sharp corners and edges of the finned coil and fairing. Always use suitable protective clothing and equipment before handling the unit and conducting maintenance activities.
- Drip tray - before handling and removing the drip tray, make sure it is completely empty. If the drip tray opens accidentally, the weight of the water or ice residue may cause harm or injury to the operator.
- Side panels - removable side panels must only be opened by qualified personnel. Make sure that the side panels are correctly locked in place after closing.
- Fans - the rotating fans may cause injury to fingers. Never operate fans without a protective grille and be careful when wearing loose or unfastened clothing. Disconnect the power supply before conducting any maintenance operations.
- Electrical components - the power supply must be disconnected before any maintenance activities or operations are performed on electrical components of the unit.
- Burns or freezing - the distribution pipes can be extremely cold or hot, and the heater elements for defrosting can become very hot. Use adequate protection.
- Refrigerants - refrigerant gases may be toxic and/or flammable. These substances must only be handled by qualified personnel who are able to take all appropriate precautions and to follow the applicable regulations.
- Fan vibrations - continuous fan vibrations can cause material faults and failures, resulting in injury or damage from loose parts. It is therefore necessary to always try to minimize vibrations.

ELECTRICAL CONNECTIONS

All on-site electrical connections are the responsibility of the installer.

HAZARD

Electric shock can cause serious bodily injury or death. These operations must only be performed by qualified personnel.

WARNINGS

- This unit complies with the Machinery Directive (2006/42/EU), Electromagnetic Compatibility Directive (2014/30/EU), and Pressure Equipment Directive (PED 2014/68/EU).
- To avoid electric shock or fire, make sure that these operations are only performed by qualified personnel.
- Make sure that the national safety code requirements for the main power supply circuit have been met.
- Follow all current requirements of the national safety code.
- Make sure there is a properly sized and connected ground wire.
- Make sure that the mains voltage and frequency are those required; the available power must be suitable to operate any other equipment connected to the same line.
- Check that the impedance of the mains supply conforms with the power input of the unit indicated on the unit nameplate.
- Make sure that appropriately sized safety switches and isolators are installed on the unit in the off position.
- Mains disconnection devices must allow complete disconnection under overvoltage category III conditions.
- Electrical components - the power supply must be disconnected before any maintenance activities or operations are performed on electrical components of the unit.
- Burns or freezing - the distribution pipes can be extremely cold or hot, and the heater elements for defrosting can become very hot. Use adequate protection.
- Refrigerants - refrigerant gases may be toxic and/or flammable. These substances must only be handled by qualified personnel who are able to take all appropriate precautions and to follow the applicable regulations.
- Fan vibrations - continuous fan vibrations can cause material faults and failures, resulting in injury or damage from loose parts. It is therefore necessary to always try to minimize vibrations.

CAUTION

- Attach the connection cable correctly. If the connection cable is incorrectly connected, the electrical parts may be damaged.
- The cable should only be replaced by technical support in order to prevent any risk.
- Use the cables specified for the wiring and connect them securely to the terminals.

WARNING

- Be sure to provide grounding; incorrect grounding can cause electric shock.
- Do not connect ground wires to gas pipes, water pipes, lightning conductors or ground wires for telephone cables.

HAZARD

Do not modify this unit by removing any of the safety guards or bypassing any of the safety interlock switches.

Contact the technical service if any of the following occurs:

- Hot or damaged power cable;
- Unusual noise during operation;
- Frequent operation of protective devices;
- Unusual smell (such as a burning smell).

**SERVICE AND MAINTENANCE CAUTION**

- Adequate personal protective equipment must be used.
- Non-routine maintenance operations must be carried out by specially trained personnel.

Disconnect the mains power before performing any maintenance or handling any part of the unit.



Les informations importantes relatives à la sécurité sont reportées sur le produit et dans le présent manuel. Lire attentivement le présent manuel d'installation avant d'installer l'unité.

Il contient d'autres instructions importantes pour installer correctement le produit.

Explication des symboles illustrés



indique les éléments interdits



indique les éléments obligatoires



indique les précautions (dangers / avertissements compris)

Explication des indications

DANGER	indique que le contenu entraînera la mort ou des blessures graves s'il est utilisé de façon incorrecte
AVERTISSEMENT	indique que les contenus pourraient entraîner la mort ou des blessures graves s'ils sont utilisés de façon incorrecte
ATTENTION	indique que le contenu peut entraîner des blessures ou des dégâts matériels, aux meubles et blesser les animaux domestiques si les consignes ne sont pas suivies à la lettre

Considérations générales

- S'assurer que ceci soit lu attentivement et conservé en vue de consultations futures.
- Avant d'effectuer une quelconque réparation ou entretien, il est nécessaire de procéder à une évaluation des risques potentiels et d'adopter des mesures appropriées pour garantir la sécurité de l'ensemble du personnel.
- Toutes les interventions sur les appareils doivent être réalisées par un personnel qualifié.
- L'alimentation électrique doit être adaptée aux appareils fournis en dotation.
- Le réfrigérant, la température et la pression doivent être conformes aux indications reportées sur la plaquette du refroidisseur d'air.
- Sachant que l'échangeur provient d'un autre fournisseur, le producteur en ignore l'application effective.
- Lorsque l'appareil est utilisé dans l'industrie alimentaire, l'utilisateur final est responsable des conditions d'hygiène.
- Installer le refroidisseur conformément aux normes nationales relatives aux procédures d'installation des systèmes électriques et de refroidissement.
- L'échangeur de chaleur est adapté pour une utilisation avec les liquides de refroidissement indiqués sur la fiche technique ou sur les documents relatifs à la commande. La pression maximale autorisée (pression nominale PS) est reportée sur la plaquette. Durant une utilisation normale, la pression nominale PS ne doit pas être dépassée.
- Les échangeurs de chaleur LU-VE ne sont généralement pas équipés de clapet de décharge haute pression. Le monteur est responsable de monter un clapet de décharge haute pression sur le système dans lequel l'échangeur de chaleur est utilisé.
- Il est interdit d'utiliser l'échangeur de chaleur dans des applications et dans des finalités autres celles pour lesquelles il a été conçu par LU-VE.

Responsabilité

Le producteur dégage toute responsabilité, et la garantie de l'unité déchoit, en cas de dommages dérivant de :

- Une installation inappropriée ; y compris du non-respect des instructions fournies dans les manuels.
- Une modification ou erreur de branchement électrique ou de raccordement au système d'alimentation en liquide de refroidissement ou d'eau.
- Une utilisation de l'unité dans des conditions autres que celles indiquées.

Gestion de l'unité

	S'assurer que les équipements de protection individuelle sont utilisés.
	Contrôler l'appareil à la recherche de dommages causés durant le transport ou dus à une manutention inappropriée : déposer aussitôt une réclamation auprès de la société d'expédition.
	Éliminer le matériel d'emballage conformément aux exigences locales.
	Contrôles à la livraison Tous les colis de tubes à ailettes ont fait l'objet d'un essai de résistance à la pression à l'air sec, ont été scellés et livrés dans un état de légère surpression. Avant l'installation, vérifier l'absence de fuites à l'aide d'une valve Schrader.
	Pour soulever l'unité, utiliser des systèmes appropriés (par ex. dispositif de levage, chariots, etc....).
	Ne pas marcher sur l'unité ni ne rien poser dessus car cela pourrait entraîner des blessures ou endommager l'unité

Installation de l'unité



L'installation devra être effectuée par un monteur qualifié Ne pas installer dans un lieu :

- Dont l'accès rend difficiles l'installation et l'entretien.
- Trop près de sources de chaleur.
- Qui pourrait augmenter les vibrations de l'unité.
- Qui ne peut supporter le poids de l'unité.
- Soumis au risque d'exposition à un gaz combustible.
- Exposé aux huiles et aux vapeurs.
- Présentant des conditions ambiantes particulières.



Choisir un endroit :

- Où le bruit et l'air évacué rentrent dans les limites autorisées par la loi et les règlements applicables.
- À l'abri des vents contraires.
- Qui permet de disposer des espaces requis.
- Qui ne bouchera pas les passages ou des portes.
- Présentant un sol suffisamment robuste pour soutenir le poids de l'unité et réduire au minimum la transmission des vibrations.



INSTALLATION

- Laisser un espace suffisant sur le côté entrée d'air. Le côté évacuation d'air doit complètement dégagé. Éviter le risque de courts-circuits d'air.
- Aucune canalisation ne doit être raccordé ni sur le côté entrée d'air ni sur celui évacuation d'air à moins qu'elle n'ait été spécialement conçue en ce sens.
- Monter les refroidisseurs de sorte qu'ils aient suffisamment d'espace pour se contracter ou se dilater. Toutes les informations relatives au poids et aux dimensions sont reportées sur la plaquette et/ou dans la documentation du produit.
- Les conduites d'évacuation doivent être placées de sorte à favoriser le débit. Dans les chambres froides, les évacuations doivent être munies de résistances internes ou externes pour en éviter la congélation.
- Vérifier l'absence de transmission de contraintes par les conduites de raccordement aux tubes du refroidisseur.
- Tous les tuyaux doivent être dûment installés sur les parois ou sur les plafonds de la chambre froide et pas seulement sur le refroidisseur.
- Poser tous les tuyaux de sorte à empêcher les vibrations ou les charges venant de l'extérieur sur les collecteurs du refroidisseur, etc...

DANGER

- Coins et bords coupants - Il existe un risque élevé de blessures à cause des coins et des bords coupants des tubes à ailettes et du boîtier. Toujours porter des vêtements et des équipements de protection appropriés avant de manipuler l'unité et d'effectuer des opérations d'entretien.
- Cuve de collecte - Avant de manipuler et de démonter la cuve de collecte, toujours vérifier qu'elle est bien complètement vide. En cas d'ouverture accidentelle de la cuve de collecte, le poids des résidus d'eau ou de glace peut blesser l'opérateur et causer des dommages.
- Plaques latérales - Seul un personnel qualifié est autorisé à ouvrir les plaques latérales amovibles. Vérifier que les plaques latérales sont bloquées correctement en position après leur fermeture.
- Ventilateurs - Les ventilateurs rotatifs peuvent blesser les doigts. Ne jamais actionner les ventilateurs sans la présence des grilles de protection et faire preuve d'une extrême vigilance en cas de port de vêtements larges ou ouverts. Débrancher l'alimentation avant une quelconque opération d'entretien.
- Composants électriques - Il est nécessaire de débrancher l'alimentation avant d'effectuer une quelconque activité ou opération d'entretien sur les composants électriques de l'unité.
- Brûlures et congélation - Les tubes de distribution peuvent être extrêmement froids ou chauds tandis que les éléments du réchauffeur pour le dégivrage peuvent devenir très chauds. Utiliser un équipement de protection approprié.
- Liquides de refroidissement - Les gaz réfrigérants peuvent être toxiques et/ou inflammables. Seul un personnel qualifié et pouvant adopter toutes les précautions nécessaires ainsi que respecter les lois en vigueur en la matière est autorisé à manipuler ce type de

BRANCHEMENTS ÉLECTRIQUES

Tous les branchements électriques sur le lieu d'installation sont à la charge du monteur.

DANGER

Les décharges électriques peuvent entraîner de graves blessures corporelles, voire la mort. Seul un personnel qualifié est autorisé à effectuer ce type d'opérations.

AVERTISSEMENTS

- Cette unité est conforme à la directive Machines (2006/42/UE), à la directive Compatibilité électromagnétique (2014/30/UE) et aux directives sur les équipements sous pression (PED 2014/68/UE).
- Pour éviter les décharges électriques ou les incendies, seul un personnel qualifié est autorisé à effectuer ce type d'opérations.
- Vérifier que les exigences du code de sécurité national concernant le circuit d'alimentation principal ont été respectées.
- Respecter toutes les exigences du code de sécurité national actuellement en vigueur.
- Vérifier la présence d'un fil de mise à la terre présentant les capacités requises et qu'il est bien branché.
- Vérifier que la tension et la fréquence de l'alimentation du secteur sont celles requises ; la puissance disponible doit être apte à faire fonctionner n'importe quel autre appareil branché à cette même ligne.
- Vérifier que l'impédance de l'alimentation du réseau est conforme à l'entrée de puissance de l'unité indiquée sur la plaquette d'identification de cette dernière.
- Vérifier que les interrupteurs de sécurité et les coupe-circuits ayant les capacités requises sont installés fermés sur l'unité.
- Les dispositifs de débranchement du secteur doivent permettre le débranchement complet aux conditions prévues par la classe de surtension III.
- Composants électriques - Il est nécessaire de débrancher l'alimentation avant d'effectuer une quelconque activité ou opération d'entretien sur les composants électriques de l'unité.
- Brûlures et congélation - Les tubes de distribution peuvent être extrêmement froids ou chauds tandis que les éléments du réchauffeur pour le dégivrage peuvent devenir très chauds. Utiliser un équipement de protection approprié.
- Liquides de refroidissement - Les gaz réfrigérants peuvent être toxiques et/ou inflammables. Seul un personnel qualifié et pouvant adopter toutes les précautions nécessaires ainsi que respecter les lois en vigueur en la matière est autorisé à manipuler ce type de substances.
- Vibrations des ventilateurs - Les vibrations continues des ventilateurs peuvent être responsables d'affaissements et d'anomalies du matériau et engendrer un risque de blessures ou de dégâts matériels du fait des composants desserrés. Il est donc nécessaire de réduire au minimum les vibrations.

ATTENTION

- Brancher convenablement le cordon d'alimentation. En cas de branchement erroné du cordon d'alimentation, les composants électriques risquent d'être endommagés.
- Pour une question de sécurité, seul le support technique est autorisé à remplacer le cordon.
- Utiliser les cordons spécifiés pour le câblage et les brancher fermement aux bornes.

WARNING

- Vérifier la présence de la mise à terre ; une mise à la terre incorrecte peut engendrer des décharges électriques.
- Ne pas brancher de câbles de mise à la terre aux tubes du gaz, aux tubes de l'eau, aux parafoudres ou aux câbles de mise à la terre pour les fils de téléphone.

**!** **DANGER**

Ne pas modifier cette unité en éliminant l'une des protections de sécurité ou en contournant l'un des interrupteurs d'interverrouillage de sécurité.

Contactez le service qualifié au cas où l'un des événements suivants se présenterait :

- Câble d'alimentation chaud ou endommagé ;
 - Bruit anormal durant le fonctionnement ;
 - Déclenchement fréquent des dispositifs de protection ;
- Odeur anormale (type odeur de brûlé).

ASSISTANCE ET ENTRETIEN ATTENTION

- S'assurer que les équipements de protection individuelle sont utilisés.
- Les opérations d'entretien exceptionnel doivent être effectuées par un personnel dûment formé.

Débrancher l'alimentation du secteur avant d'effectuer une quelconque opération d'entretien ou de manipuler un quelconque composant de l'unité.

Wichtige Informationen zur Sicherheit können auf dem Produkt und in diesem Handbuch nachgesehen werden. Dieses Installationshandbuch vor dem Installieren des Gerätes aufmerksam durchlesen. Es enthält weitere wichtige Anweisungen für eine korrekte Installation.

Erklärung der abgebildeten Symbole



verweist auf verbotene Elemente



verweist auf obligatorische Elemente



verweist auf Vorsichtsmaßnahmen (inklusive Gefahr / Warnhinweise)

Erklärung der Hinweise

GEFAHR	Weist darauf hin, dass der Inhalt bei falschem Gebrauch Tod oder schwere Verletzungen verursachen kann
WARNHINWEIS	Weist darauf hin, dass die Inhalte bei falschem Gebrauch Tod oder schwere Verletzungen verursachen könnten
ACHTUNG	Weist darauf hin, dass der Inhalt, wenn die Anweisungen nicht aufmerksam befolgt werden, Verletzungen, Sachschäden, Schäden an Möbeln oder Haustieren verursachen kann

Allgemeine Hinweise

- Diese Anleitung unbedingt aufmerksam durchlesen und zum späteren Nachschlagen aufbewahren.
- Vor der Durchführung jedweder Reparatur oder Wartung muss eine Bewertung der potenziellen Risiken erfolgen und es müssen geeignete Maßnahmen ergriffen werden, um die Sicherheit des ganzen Personals zu gewährleisten.
- Alle Eingriffe an den Apparaturen dürfen nur von qualifiziertem Personal ausgeführt werden.
- Die Stromversorgung muss für die mitgelieferten Apparaturen geeignet sein.
- Kühlmittel, Temperatur und Druck müssen den Angaben auf der Plakette des Luftkühlgeräts entsprechen.
- Da der Wärmetauscher indirekt geliefert wird, kennt der Hersteller seine tatsächliche Anwendung nicht.
- Wenn die Apparatur in der Lebensmittelindustrie verwendet wird, ist der Endnutzer für die hygienischen Bedingungen verantwortlich.
- Die Kühlanlage gemäß den nationalen Vorschriften bezüglich der Anschlussverfahren der elektrischen und Kühlsysteme installieren.
- Der Wärmetauscher ist für die Verwendung mit den auf dem Datenblatt oder in den zugehörigen Bestelldokumenten angegebenen Kühlmitteln ausgelegt. Der maximal zulässige Druck (vorgesehener Druck PS) ist auf der Plakette angegeben. Bei normalem Anspringen darf der vorgesehene Druck PS nicht überschritten werden.
- Die Wärmetauscher LU-VE sind nicht allgemein mit einem Überdruckventil ausgestattet. Der Installateur ist für die Montage des Überdrucks an dem System verantwortlich, in dem der Wärmetauscher verwendet werden soll.
- Die Verwendung des Wärmetauschers für andere Anwendungen und Zwecke als die, für die er von LU-VE geplant wurde, ist nicht erlaubt.

Haftung

Der Hersteller lehnt jede Haftung ab und gewährt keine Garantie für das Gerät bei Schäden, die sich aus Folgendem ergeben:

- Unsachgemäße Installation; einschließlich der fehlenden Einhaltung der Anweisungen in den Handbüchern.
- Änderung oder Fehler beim Stromanschluss oder Kühlmittelanschluss oder Wasseranschluss.
- Verwendung des Geräts unter anderen Bedingungen als den angegebenen.

Handhabung des Geräts

	Sicherstellen, dass angemessene persönliche Schutzausrüstung benutzt wird.
	Die Apparatur auf Schäden durch unsachgemäßen Transport oder Handling untersuchen: bei der Speditionsfirma sofort eine Schadensmeldung einreichen.
	Das Verpackungsmaterial gemäß den örtlichen Vorschriften entsorgen.
	Kontrollen bei der Auslieferung Alle Flügelgebände wurden einem Drucktest mit Trockenluft unterzogen, sie wurden versiegelt und in einem Zustand von leichtem Überdruck geliefert. Vor der Installation mithilfe eines Schrader-Ventils prüfen, ob keine Verluste aufgetreten sind.
	Zum Heben des Geräts geeignete Hebewerkzeuge verwenden (z.B. Hebevorrichtung, Hubwagen usw.).
	Nicht auf das Gerät steigen und nichts auf seine Außenhülle legen. Das könnte Läsionen oder Schäden am Gerät verursachen.

Installation der Einheiten



Die Installation muss von einem qualifizierten Installateur ausgeführt werden. Nicht an einem Ort installieren, der: Für die Installation oder Wartung schwer zugänglich ist.

- Zu nahe an Wärmequellen liegt.
- Die Vibration des Geräts erhöhen könnte.
- Das Gewicht des Gerätes nicht tragen kann.
- Das Risiko einer Aussetzung zu einem brennbaren Gas aufweist.
- Ölen und Dämpfen ausgesetzt ist.
- Besondere Umgebungsbedingungen aufweist.



Wählen Sie einen Platz aus:

- Wo das Geräusch und die abgeleitete Luft innerhalb der Grenzen liegen, die von geltenden Normen und Vorschriften erlaubt sind.
- Geschützt vor Gegenwinden.
- Der dem Platzbedarf entspricht.
- Der keine Durchgänge oder Türen verlegt.
- Mit einer ausreichend robusten Bodenstruktur, um das Gewicht des Gerätes auszuhalten und die Übertragung der Vibrationen auf ein Minimum zu reduzieren.



INSTALLATION

- An der Lufteintrittsseite genügend Platz lassen. Die Luftaustrittsseite muss frei von Hindernissen sein. Mögliche Luftkurzschlüsse vermeiden.
- Weder an der Lufteintrittsseite noch an der Austrittsseite dürfen Kanalisierungen angeschlossen werden, außer sie wurden eigens für diesen Zweck geplant.
- Die Kühler so montieren, dass sie ausreichend Platz haben, sich zusammen zu ziehen und auszudehnen. Alle Informationen bezüglich Gewicht und Abmessungen sind auf der Plakette bzw. in der Produktdokumentation angegeben.
- Die Abflussleitungen müssen so angebracht werden, dass der Abfluss begünstigt wird. In den Kühlzellen müssen die Abflüsse mit externen oder innen gelegenen Widerständen ausgestattet werden, um ihr Vereisen zu vermeiden.
- Sich vergewissern, dass von den Anschlussleitungen keine Belastungen auf die Rohre des Kühlers übertragen werden.
- Alle Rohrleitungen müssen adäquat an den Wänden oder an den Decken der Kühlzelle und nicht nur am Kühler befestigt werden.
- Alle Rohrleitungen so auflegen, dass Vibrationen oder äußere Belastungen an den Kollektoren des Kühlers usw. vermieden werden.

GEFAHR

- Scharfe Kanten und Ränder - Es besteht eine hohe Verletzungsgefahr durch scharfe Kanten und Ränder des Flügelgebüdes und der Verkleidung. Immer entsprechende Schutzkleidung und Schutzvorrichtungen anziehen, bevor am Gerät hantiert wird und Wartungsarbeiten ausgeführt werden.
- Sammelgefäß - Sich vor dem Abmontieren des Sammelgefäßes vergewissern, dass es vollkommen leer ist. Sollte sich das Gefäß zufällig öffnen, könnten Rückstände von Wasser oder Eis Schäden am Bediener hervorrufen bzw. ihn verletzen.
- Seitliche Platten - Die abnehmbaren seitlichen Platten dürfen ausschließlich nur von qualifiziertem Personal geöffnet werden. Sicherstellen, dass die seitlichen Platten nach dem Schließen in ihrer Stellung korrekt blockiert sind.
- Ventilatoren - Die drehenden Ventilatoren können Verletzungen an den Fingern verursachen. Die Ventilatoren nie ohne Schutzgitter betätigen und acht geben, wenn weite oder aufgeknöpfte Gewänder getragen werden. Vor jedwedem Wartungseingriff die Stromversorgung ausschalten.
- Elektrische Bauteile - Vor jeder Wartungsarbeit bzw. jedem Eingriff an elektrischen Bauteilen des Gerätes muss die Stromversorgung ausgeschaltet werden.
- Verbrennungen oder Erfrierungen - Die Verteilerrohre können äußerst kalt oder heiß sein, die Bauteile des Heizelementes zum Enteisen können dagegen sehr heiß werden. Einen angemessenen Schutz verwenden.
- Kühlmittel - Die Kühlgase können giftig und/oder brennbar sein. Diese Stoffe dürfen nur von qualifiziertem Personal gehandhabt werden, das in der Lage ist, alle angemessenen Vorsichtsmaßnahmen zu ergreifen und die diesbezüglich geltenden Vorschriften einzuhalten.

ELEKTRISCHE ANSCHLÜSSE

Für alle Stromanschlüsse an das Stromnetz ist der Installateur verantwortlich.

GEFAHR

Stromschläge können schwere Verletzungen oder den Tod von Personen verursachen. Diese Arbeiten dürfen nur von qualifiziertem Personal ausgeführt werden.

WARNHINWEISE

- Dieses Gerät ist konform zur Maschinenrichtlinie (2006/42/EU), zur elektromagnetischen Verträglichkeit (2014/30/EU und zu den Druckgefäßrichtlinien (PED 2014/68/EU).
- Zur Vermeidung von Stromschlägen oder Bränden sicherstellen, dass diese Arbeiten nur von qualifiziertem Personal ausgeführt werden.
- Sicherstellen, dass die Anforderungen der nationalen Sicherheitsvorschrift für den Hauptstromkreis eingehalten worden sind.
- Alle aktuellen Anforderungen der nationalen Sicherheitsvorschrift einhalten.
- Sich vergewissern, dass ein korrekt dimensionierter und angeschlossener Erdungsdraht vorhanden ist.
- Überprüfen, ob die notwendige Spannung und Frequenz der Netzstromversorgung vorhanden ist. Die verfügbare Stromstärke muss für den Betrieb jedweder anderen Apparatur adäquat sein.
- Überprüfen, ob die Impedanz der Netzstromversorgung dem Stromeingang des Gerätes entspricht, der auf der Datenplakette des Gerätes angegeben ist.
- Sich vergewissern, dass die Sicherheitsschalter und entsprechend dimensionierten Trennschalter am Gerät geschlossen installiert wurden.
- Die Vorrichtungen für das Trennen vom Netz müssen die komplette Trennung unter den Bedingungen gestatten, die von der Überspannungsklasse III vorgesehen sind.
- Elektrische Bauteile - Vor jeder Wartungsarbeit bzw. jedem Eingriff an elektrischen Bauteilen des Gerätes muss die Stromversorgung ausgeschaltet werden.
- Verbrennungen oder Erfrierungen - Die Verteilerrohre können äußerst kalt oder heiß sein, die Bauteile des Heizelementes zum Enteisen können dagegen sehr heiß werden. Einen angemessenen Schutz verwenden.
- Kühlmittel - Die Kühlgase können giftig und/oder brennbar sein. Diese Stoffe dürfen nur von qualifiziertem Personal gehandhabt werden, das in der Lage ist, alle angemessenen Vorsichtsmaßnahmen zu ergreifen und die diesbezüglich geltenden Vorschriften einzuhalten.
- Vibrationen der Ventilatoren - Die ständigen Vibrationen der Ventilatoren können ein Nachgeben und Anomalien des Materials verursachen, wodurch die Gefahr von Verletzungen oder Schäden durch gelockerte Teile besteht. Daher ist es notwendig, die Vibrationen immer möglichst auf das Minimum zu reduzieren.

ACHTUNG

- Das Anschlusskabel richtig anschließen. Wenn das Anschlusskabel falsch angeschlossen ist, könnten die elektrischen Teile beschädigt werden.
- Zur Verhütung jedweden Risikos darf das Kabel nur vom technischen Kundendienst ausgetauscht werden.
- Für die Verkabelung die angegebenen Kabel verwenden und sie fest an die Klemmen anschließen.

WARNHINWEIS

- Unbedingt die Erdung liefern; Eine unzureichende Erdung kann Stromschläge verursachen.
- Die Erdungskabel nicht an Gasrohre, Wasserrohre, Blitzableiter, oder Erdungskabel für die Telefonleitungen anschließen.

GEFAHR

Dieses Gerät nicht durch Entfernen einer der Sicherheitsvorrichtungen oder durch Umgehung eines der Sicherheitstrennschalter modifizieren.

Falls eines der folgenden Ereignisse eintreten sollte, sich an den qualifizierten Service wenden:

- Stromkabel heiß oder beschädigt;
- Ungewöhnliches Geräusch während des Betriebs;
- Häufiges Einschalten der Schutzvorrichtungen;
- Ungewöhnlicher Geruch (wie Geruch nach Verbranntem).

**KUNDENDIENST UND WARTUNG ACHTUNG**

- Sicherstellen, dass angemessene persönliche Schutzausrüstung benutzt wird.
- Die außerordentlichen Wartungsarbeiten müssen von entsprechend geschultem Personal ausgeführt werden.

Vor jeder Wartungsarbeit bzw. vor jedem Hantieren an irgendeinem inneren Teil des Gerätes die Netzstromversorgung ausschalten.



Se puede visualizar información importante sobre seguridad tanto en el producto como en el presente manual. Leer atentamente este manual de instalación antes de instalar la unidad.
 Contiene instrucciones adicionales importantes para una correcta instalación.

Explicación de los símbolos



indica elementos prohibidos



indica elementos obligatorios



indica precaución (incluido/a peligro/advertencia)

Explicación de las indicaciones

PELIGRO	indica que el contenido causará la muerte o lesiones graves si se usa de forma incorrecta
ADVERTENCIA	indica que el contenido podría causar la muerte o lesiones graves si se usa de forma incorrecta
ATENCIÓN	indica que el contenido puede causar lesiones o daños materiales, también a mobiliario o animales domésticos, si no se siguen las instrucciones atentamente

Notas generales

- Asegurarse de leer atentamente la presente información y conservarla como referencia para un futuro.
- Antes de realizar cualquier labor de reparación o mantenimiento, se debe efectuar una evaluación de los riesgos potenciales y adoptar medidas adecuadas para garantizar la seguridad de todo el personal.
- Todas las intervenciones que se realicen en los aparatos deberá llevarlas a cabo personal cualificado.
- La alimentación eléctrica deberá adaptarse a los aparatos suministrados.
- Refrigerante, temperatura y presión deberán ser conformes con lo indicado en la placa del refrigerador de aire.
- Puesto que el intercambiador se suministra de forma indirecta, el fabricante no conoce su aplicación efectiva.
- En caso de que el aparato se utilice para la industria alimentaria, el usuario final será el responsable de las condiciones higiénicas.
- Instalar el refrigerador conforme a las normativas nacionales relativas a los procedimientos de instalación de sistemas eléctricos y de refrigeración.
- El intercambiador de calor es adecuado para su uso con los refrigerantes indicados en la hoja de datos o en los documentos relativos al pedido. La presión máxima permitida (presión de proyecto PS) se presenta en la placa informativa. Durante el uso normal nunca se debe superar la presión de proyecto PS.
- Los intercambiadores de calor LU-VE no suelen estar dotados de válvula de alivio de presión alta. El instalador es el responsable del montaje de la válvula de alivio de presión alta en el sistema en el cual se utilice el intercambiador de calor.
- No está permitido el uso del intercambiador de calor para aplicaciones o fines diversos para los cuales ha sido diseñado por LU-VE.

Responsabilidad

El fabricante declina cualquier tipo de responsabilidad y anula la garantía de la unidad por daños derivados de:

- Instalación incorrecta; incluida la falta de seguimiento de las instrucciones presentes en los manuales.
- Modificaciones o errores en la conexión eléctrica, del refrigerante o del agua.
- Uso de la unidad en condiciones diversas de las indicadas.

Gestión de la unidad

	Asegurarse de que se utilicen equipos de protección individual adecuados.
	Inspeccionar el equipamiento para ver posibles daños causados por el transporte o traslados impropios: presentar una reclamación inmediata a la empresa de transporte.
	Eliminar el material del embalaje conforme a los requisitos locales.
	Controles en el momento de la entrega Todos los paquetes de aletas se han sometido a una prueba de presión con aire seco, se han sellado y suministrado en un estado de ligera sobrepresión. Antes de la instalación, controlar la ausencia de pérdidas con la ayuda de la válvula Schrader.
	Al levantar la unidad, utilizar instrumental adecuado (por ej. equipos de elevación, carretillas, etc.).
	No pisar ni poner nada encima de la unidad exterior. Podría causar lesiones o daños a la unidad.

Instalación de las unidades



La instalación debe realizarla un instalador autorizado. No instalar en un lugar: Con acceso difícil para la instalación y el mantenimiento.

- Demasiado cercano a fuentes de calor.
- Que pueda aumentar la vibración de la unidad.
- Que no pueda soportar el peso de la unidad.
- Sujeto a riesgo de exposición a un gas combustible.
- Expuesto a aceites o vapores.
- Con condiciones ambientales particulares.



Elegir un lugar:

- Donde el ruido y el aire descargado se encuentren dentro de los límites permitidos y los reglamentos aplicables.
- Protegido frente a viento en contra.
- Que permita disponer del espacio necesario.
- Que no obstruya zonas de paso o puertas.
- Con una estructura del pavimento lo suficientemente resistente para sostener el peso de la unidad y reducir al mínimo la transmisión de vibraciones.



INSTALACIÓN

- Dejar espacio suficiente en la parte de la entrada de aire. El lado de descarga del aire no debe presentar obstáculos. Evitar posibles cortocircuitos de aire.
- No se deben conectar canalizaciones ni en la parte de la entrada de aire ni en la de descarga de aire, a menos que se hayan diseñado específicamente para ese fin.
- Montar los refrigeradores de modo que tengan el espacio suficiente para contraerse y expandirse. Toda la información relativa al peso y al tamaño se presenta en la placa informativa y/o en la documentación del producto.
- Las líneas de descarga se deben colocar de modo que se favorezca el flujo en salida. En las celdas frigoríficas, las descargas deben estar dotadas de resistencias externas o internas para evitar la congelación.
- Comprobar que no se transmitan solicitaciones desde las líneas de conexión a los tubos del refrigerador.
- Todos los tubos se deben instalar adecuadamente en las paredes o en los techos de la celda frigorífica y no solamente en el refrigerador.
- Apoyar todos los tubos de forma adecuada para que se eviten vibraciones o cargas externas sobre los colectores del refrigerador, etc.

PELIGRO

- Esquinas y bordes cortantes - Existe un elevado riesgo de lesiones debidas a las esquinas y bordes cortantes del paquete de aletas y del carenado. Llevar siempre puestas prendas y equipos de protección adecuados antes de manipular la unidad y de realizar las actividades de mantenimiento.
- Bandeja de goteo - Antes de manipular y desmontar la bandeja de goteo, asegurarse de que esté completamente vacía. Si la bandeja de goteo se abriera accidentalmente, el peso de los restos de agua o hielo podría producir daños y heridas al operario.
- Placas laterales - Las placas laterales extraíbles podrá abrirlas exclusivamente personal cualificado. Comprobar que las placas laterales estén correctamente bloqueadas en su posición tras el cierre.
- Ventiladores - Los ventiladores giratorios pueden causar heridas en los dedos. No activar nunca los ventiladores sin la rejilla de protección y prestar atención cuando se lleve ropa larga o suelta. Desconectar la alimentación eléctrica antes de cualquier intervención de mantenimiento.
- Componentes eléctricos - Se debe desconectar la alimentación eléctrica antes de realizar cualquier actividad o intervención de mantenimiento en los componentes eléctricos de la unidad.
- Quemaduras o congelación - Los tubos de distribución pueden estar extremadamente fríos o calientes; por su parte, los elementos del calentador para el desescarche pueden llegar a estar muy calientes. Utilizar una protección adecuada.
- Refrigerantes - Los gases refrigerantes pueden ser tóxicos y/o inflamables. Estas sustancias puede manipularlas solo personal cualificado, capaz de adoptar todas las medidas de precaución adecuadas y de cumplir con las normativas vigentes en la materia.
- Vibraciones de los ventiladores - Las continuas vibraciones de los ventiladores pueden causar colapso o anomalías del material con el consiguiente riesgo de lesiones o daños debidos a piezas flojas. En consecuencia, es necesario intentar reducir siempre al mínimo las vibraciones.

CONEXIONES ELÉCTRICAS

Todas las conexiones eléctricas en el lugar de instalación son a cargo del instalador.

PELIGRO

Las descargas eléctricas pueden causar lesiones personales graves o, incluso, la muerte. Estas operaciones deberá realizarlas exclusivamente personal cualificado.

ADVERTENCIAS

- Esta unidad es conforme con la Directiva relativa a las máquinas (2006/42/UE), la Directiva relativa a la compatibilidad electromagnética (2014/30/UE) y las directivas relativas a equipos a presión (PED 2014/68/UE).
- Para evitar descargas eléctricas o incendios, asegurarse de que estas operaciones las realice personal cualificado.
- Comprobar que se han respetado los requisitos del código de seguridad nacional para la instalación eléctrica principal.
- Cumplir con todos los requisitos actuales del código de seguridad nacional.
- Comprobar que haya un cable de tierra del tamaño adecuado y perfectamente conectado.
- Comprobar que la tensión y la frecuencia de la alimentación de la red eléctrica sean las necesarias; la potencia disponible debe ser adecuada para hacer funcionar, también, cualquier otro aparato que se encuentre conectado a la misma línea.
- Comprobar que la impedancia de la alimentación de la red eléctrica sea conforme con la entrada de potencia de la unidad indicada en la placa informativa de esta última.
- Comprobar que se han instalado dentro de la unidad los interruptores de seguridad y los seccionadores del tamaño adecuado.
- Los dispositivos de desconexión de la red deben permitir la desconexión completa en las condiciones previstas por la clase de sobretensión III.
- Componentes eléctricos - Se debe desconectar la alimentación antes de realizar cualquier actividad o intervención de mantenimiento en los componentes eléctricos de la unidad.
- Quemaduras o congelación - Los tubos de distribución pueden estar extremadamente fríos o calientes; por su parte, los elementos del calentador para el desescarche pueden llegar a estar muy calientes. Utilizar una protección adecuada.
- Refrigerantes - Los gases refrigerantes pueden ser tóxicos y/o inflamables. Estas sustancias puede manipularlas solo personal cualificado, capaz de adoptar todas las medidas de precaución adecuadas y de cumplir con las normativas vigentes en la materia.
- Vibraciones de los ventiladores - Las continuas vibraciones de los ventiladores pueden causar colapso o anomalías del material con el consiguiente riesgo de lesiones o daños debidos a piezas flojas. En consecuencia, es necesario intentar reducir siempre al mínimo las vibraciones.

ATENCIÓN

- Conectar correctamente el cable de conexión. Si el cable de conexión está conectado de forma incorrecta, las partes eléctricas podrían sufrir daños.
- Solo la asistencia técnica podrá sustituir el cable con el fin de prevenir cualquier riesgo.
- Utilizar los cables especificados para el cableado y conectarlos firmemente a las terminales.

ADVERTENCIA

- Asegurarse de proporcionar una toma de tierra; una toma de tierra inadecuada puede causar descargas eléctricas.
- No conectar los cables de tierra a tubos de gas, tubos de agua, pararrayos o cables de tierra para cableado telefónico.

PELIGRO

No modificar esta unidad quitando las protecciones de seguridad o inhibiendo uno de los interruptores de interbloqueo de seguridad.

Contactar con el servicio de asistencia cualificado si se produce uno de los siguientes eventos:

- Cable de alimentación caliente o dañado;
- Ruido extraño durante el funcionamiento;
- Funcionamiento frecuente de los dispositivos de protección;
- Olor extraño (como olor a quemado).

**ASISTENCIA Y MANTENIMIENTO****ATENCIÓN**

- Asegurarse de que se utilicen equipos de protección individual adecuados.
- Las operaciones de mantenimiento extraordinario deberá llevarlas a cabo personal adecuadamente formado al respecto.

Desconectar la alimentación eléctrica antes de cualquier operación de mantenimiento o antes de manipular cualquier parte interna de la unidad.



Важная информация по безопасности указывается на изделии и в данном руководстве. Перед установкой агрегата внимательно прочитать данное руководство по монтажу. Оно содержит дополнительные важные инструкции для правильного монтажа.

Значение использованных знаков



указывает запреты



указывает предписания



указывает предупреждения (включая опасность / предостережения)

Пояснение указаний

ОПАСНОСТЬ	указывает, что при несоблюдении инструкций наступит смерть или будут получены тяжелые травмы
ПРЕДУПРЕЖДЕНИЕ	указывает, что при несоблюдении инструкций может наступить смерть или могут быть получены тяжелые травмы
ВНИМАНИЕ	указывает, что при невнимательном соблюдении инструкций могут быть получены травмы, пострадать домашние животные или может быть нанесён ущерб имуществу

Общие замечания

- Проследить, чтобы это руководство внимательно прочитывалось и сохранялось для использования в будущем.
- Перед выполнением любых работ по ремонту или техобслуживанию необходимо выполнить оценку потенциальных рисков и принять соответствующие меры для обеспечения безопасности всего персонала.
- Все работы на оборудовании должны выполняться квалифицированным специалистом.
- Электропитание должно соответствовать входящим в комплект устройствам.
- Хладагент, температура и давление должны соответствовать указаниям на табличке воздухоохладителя.
- Ввиду того, что теплообменник поставляется косвенным путем, производителю неизвестно его фактическое применение.
- Если оборудование используется в пищевой промышленности, за санитарное состояние отвечает конечный пользователь.
- Устанавливать охладитель в соответствии с национальными нормами, регулирующими процедуры монтажа электрических и холодильных систем.
- Теплообменник может использоваться с хладагентами, указанными в перечне технических характеристик или в документации заказа. Максимально разрешенное давление (расчетное давление PS) приводится на табличке. При нормальной работе не допускается превышать нормальное расчетное давление PS.
- Теплообменники LU-VE обычно не оснащаются выпускным клапаном высокого давления. За установку выпускного клапана высокого давления на систему, в которой используется теплообменник, отвечает монтажник.
- Не разрешается использовать теплообменник в целях, отличных от тех, для которых он был спроектирован компанией LU-VE

Ответственность

- Производитель снимает с себя всякую ответственность и аннулирует гарантию на агрегат при ущербе, нанесенном в результате:
- Неправильного монтажа, в т. ч. несоблюдения приведенных в руководствах инструкций.
 - Изменения или ошибок подключения электропитания, хладагента или воды.
 - Использования агрегата в условиях, отличных от указанных.

Работа на агрегате

	Убедиться, что используются соответствующие средства индивидуальной защиты.
	Осмотреть оборудование на предмет ущерба в результате неправильной перевозки или перемещения: немедленно подать рекламацию в экспедиторскую компанию.
	Утилизировать упаковочный материал в соответствии с местными требованиями.
	Проверки при доставке Все оребренные пакеты прошли испытание под давлением с использованием сухого воздуха, были загерметизированы и поставляются с небольшим внутренним избыточным давлением. Перед монтажом проверить отсутствие утечек, используя клапан Шрадера.
	При подъеме агрегата использовать соответствующую оснастку (например, подъемное устройство, тележки и т.д.).
	Не ходить и не класть какие-либо предметы на наружную часть агрегата. Это может привести к травмам или повреждениям агрегата

Монтаж агрегатов



Монтаж должен выполняться квалифицированным монтажником
Не устанавливать в месте:

- С затрудненным доступом для монтажа и техобслуживания.
- Слишком близко к источникам тепла.
- Где могут усиливаться вибрации агрегата.
- Которое не может выдержать вес агрегата.
- С риском воздействия горячего газа.
- С воздействием масел и паров.
- С особыми условиями окружающей среды.



Выбирать место:

- В котором шум и выпускаемый воздух соответствуют применимым нормам и регламентам.
- Защищенное от сквозняков.
- Обеспечивающее требуемое пространство.
- Которое не создаст препятствий для прохода или открытия дверей.
- С достаточно прочной конструкцией пола, способной выдержать вес агрегата и максимально снизить передаваемые вибрации



! МОНТАЖ

- Оставить достаточное пространство на стороне входа воздуха. Сторона выпуска воздуха не должна иметь препятствий. Не допускать сквозняков.
- Не разрешается подсоединять каналы ни на сторону входа, ни на сторону выхода воздуха, если только они не были специально спроектированы для этой цели.
- Устанавливая охладители так, чтобы оставалось достаточное пространство для их сжатия и расширения. Вся информация по массе и размерам приводится на табличке и/или в документации на изделие.
- Выпускные линии должны устанавливаться таким образом, чтобы облегчить сток. Для предупреждения замерзания в холодильных камерах выпуск должен оснащаться внешними или внутренними резисторами.
- Убедиться, что от соединительных линий на трубы охладителя не передаются напряжения.
- Все трубопроводы должны соответствующим образом устанавливаться на стены или на потолки холодильной камеры, а не только на охладитель.
- Прокладывать все трубопроводы так, чтобы не допускать воздействия вибраций или внешних нагрузок на коллекторы охладителя и т.д.

! ОПАСНОСТЬ

- Острые кромки и края - Существует повышенный риск ранения об острые кромки и края оребренного пакета и обшивки. Перед началом работ на оборудовании и выполнении операций техобслуживания обязательно надевать соответствующую одежду и средства защиты.
- Сборная ванночка - Перед перемещением и снятием сборной ванночки убедиться, что она абсолютно пуста. При случайном открытии сборной ванночки вследствие веса остатков воды или льда может быть нанесен ущерб или травмы оператору.
- Боковые плиты - Съемные боковые плиты могут открываться исключительно квалифицированным персоналом. Убедиться, что после закрытия боковые плиты правильно заблокированы в нужном положении.
- Вентиляторы - Вращающиеся вентиляторы могут вызвать ранение пальцев. Запрещается включать вентиляторы без защитной решетки. Быть внимательными, если на вас надета свободная или расстегнутая одежда. Перед началом любых работ по техобслуживанию отсоединить питание.
- Электрические компоненты - Перед началом любых работ или операций техобслуживания на электрических компонентах агрегата необходимо отсоединить питание.
- Ожоги в результате воздействия высоких или низких температур - Распределительные трубы могут быть очень холодными или горячими, а элементы нагревателя для оттаивания могут очень сильно нагреваться. Использовать соответствующую защиту.
- Хладагенты - Газообразные хладагенты могут быть токсичны и/или огнеопасны. С этими веществами может работать только квалифицированный персонал, способный принять все соответствующие меры предосторожности и соблюдать действующие в этой области нормы.
- Вибрации вентиляторов - Непрерывные вибрации вентиляторов могут вызвать разрушения и повреждения материала с последующим риском травм и ущерба в результате ослабления крепежа деталей. Поэтому необходимо всегда стремиться максимально понизить вибрации.

ЭЛЕКТРИЧЕСКИЕ ПОДКЛЮЧЕНИЯ

Все электрические соединения на месте выполняются монтажником.

ОПАСНОСТЬ

Удары электротоком могут вызвать серьезные травмы и смерть. Эти операции должны выполняться только квалифицированным персоналом.

! ПРЕДУПРЕЖДЕНИЯ

- Этот агрегат соответствует Директиве по машинам (2006/42/ЕС), Директиве по электромагнитной совместимости (2014/30/ЕС) и Директивам по оборудованию под давлением (PED 2014/68/ЕС).
- Для предупреждения ударов электротоком и пожаров проследить за тем, чтобы эти операции выполнялись только квалифицированным персоналом.
- Убедиться, что для главной цепи питания были соблюдены требования национальных стандартов в области охраны труда и безопасности.
- Соблюдать все действующие требования национальных стандартов в области охраны труда и безопасности.
- Убедиться, что предусматривается соответствующим образом рассчитанный и подсоединенный провод заземления.
- Проверить, что напряжение и частота питания сети соответствуют требуемым для оборудования. Подаваемая электрическая мощность должна обеспечивать функционирование любого другого подсоединенного к этой линии оборудования.
- Проверить, что полное сопротивление питания сети соответствует входной мощности агрегата, указанной на его табличке характеристик.
- Убедиться, что предохранительные выключатели и разъединители соответствующих типоразмеров установлены замкнутыми на агрегате.
- Устройства отсоединения от сети должны обеспечивать полное отсоединение в условиях, предусмотренных классом перенапряжения III.
- Электрические компоненты - Перед началом любых работ или операций техобслуживания на электрических компонентах агрегата необходимо отсоединить питание.
- Ожоги в результате воздействия высоких или низких температур - Распределительные трубы могут быть очень холодными или горячими, а элементы нагревателя для оттаивания могут очень сильно нагреваться. Использовать соответствующую защиту.
- Хладагенты - Газообразные хладагенты могут быть токсичны и/или огнеопасны. С этими веществами может работать только квалифицированный персонал, способный принять все соответствующие меры предосторожности и соблюдать действующие в этой области нормы.
- Вибрации вентиляторов - Непрерывные вибрации вентиляторов могут вызвать разрушения и повреждения материала с последующим риском травм и ущерба в результате ослабления крепежа деталей. Поэтому необходимо всегда стремиться максимально понизить вибрации.

! ВНИМАНИЕ

- Правильно подсоединить соединительный кабель. При неправильном подсоединении соединительного кабеля могут быть повреждены электрические детали.
- Для предупреждения любого риска этот кабель должен заменяться только техническими специалистами.
- Использовать кабели, указанные для электромонтажа, и надежно подсоединять их к зажимам

**! ПРЕДУПРЕЖДЕНИЕ**

- Обязательно выполнить заземление. При несоответствующем заземлении могут наблюдаться удары электрическим током.
- Не подсоединять кабели заземления к газовым, водяным трубам, громоотводам или проводам заземления телефонных кабелей.

ОПАСНОСТЬ

Не вносить изменения в этот агрегат, снимая одно из защитных ограждений или обходя один из предохранительных выключателей взаимной блокировки.

В любом из перечисленных ниже случаев обращаться в квалифицированную сервисную службу:

- Нагрев или повреждение токоподводящего кабеля;
- Странный шум при работе;
- Частое срабатывание защитных устройств;
- Странный запах (например, запах гари).

ТЕХНИЧЕСКОЕ СОДЕЙСТВИЕ И ТЕХОБСЛУЖИВАНИЕ**ВНИМАНИЕ**

- Убедиться, что используются соответствующие средства индивидуальной защиты.
- Операции по экстренному техобслуживанию должны выполняться специально обученным персоналом.

Перед выполнением любой операции техобслуживания или перед работами на любой внутренней части агрегата отсоединить питание от сети.



**SF31HC
SF35HC**

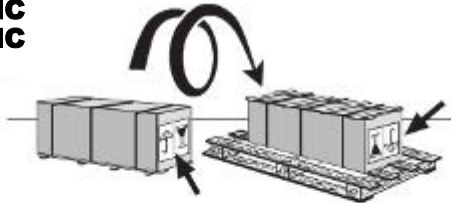
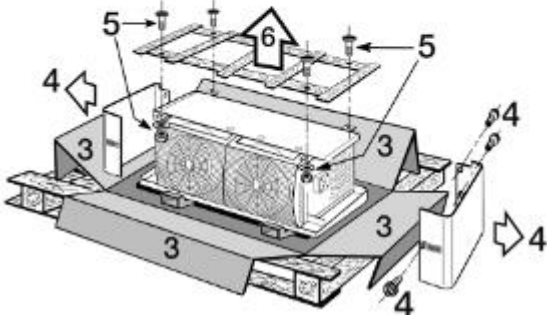


Fig. 1



SF31HC

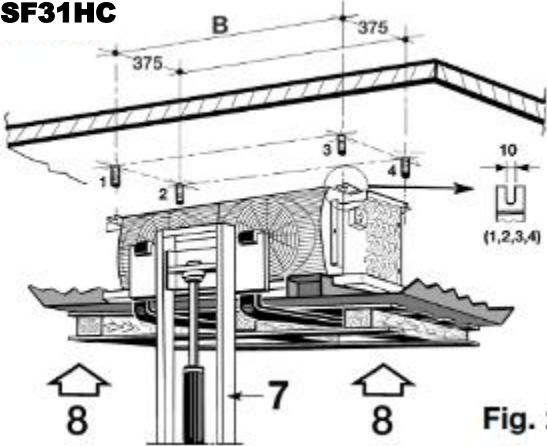


Fig. 2

SF35HC

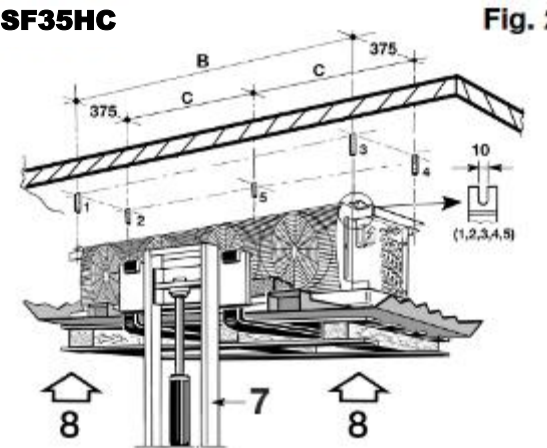
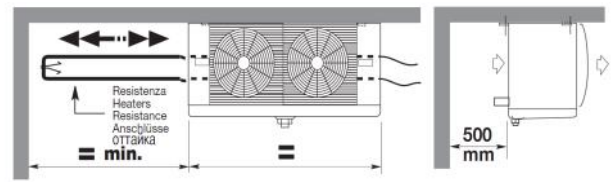


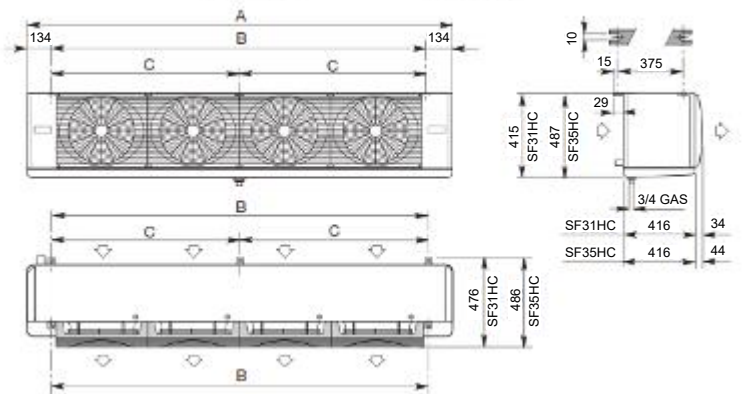
Fig. 2

- Prima di sollevare gli apparecchi controllare l'integrità strutturale degli organi di sollevamento e il loro corretto fissaggio alla struttura (Fig. 2). È importante che l'apparecchio sia sistemato in modo da lasciare uno spazio laterale pari alla sua lunghezza. Ciò per consentire l'eventuale sostituzione delle resistenze elettriche (Fig.3).
- Before lifting the units, please check the structural integrity of the lifting devices and their proper fixing to the structure (Fig. 2). It's important that the unit cooler is installed so as to leave space to the left of cooler (i.e. facing fans) for heater removal. It is also essential that the cooler is installed level, to avoid drainage problems (Fig.3).
- Avant de soulever les appareils, contrôler que les dispositifs de levage sont en bon état et qu'ils sont fixés correctement à la structure (Fig. 2). Il est important de noter que l'appareil devra toujours être installé avec un espace latéral libre égal à sa longueur; ceci pour permettre l'éventuel remplacement des résistances électriques de dégivrage (Fig.3).
- Vor dem Anheben der Geräte die strukturelle Vollständigkeit der Hebevorrichtungen und ihre korrekte Befestigung an der Struktur kontrollieren (Fig. 2) Die Luftkühler müssen den Austausch der Abtauheizstäbe zu gewährleisten, mit einem Seitenabstand, der genauso groß ist wie die Breite des Luftkühlers montiert werden (Fig. 3).
- Antes de proceder en la elevación del aparato, se debe controlar la integridad estructural de la elevación y su posterior fijación correcta en la estructura (Fig. 2). El equipo debe colocarse de forma que deje un espacio lateral libre equivalente al de su longitud total. Ello permitirá la eventual sustitución de la resistencias eléctricas (Fig. 3)
- До поднятия оборудования проверить целостность креплений и их надежное крепление к корпусу (Fig. 2). Важно установить охладитель с зазором с левой стороны охладителя (вид на вентиляторы спереди) для возможности технического обслуживания. Также важно установить охладитель на нужном уровне для избежания проблем с дренажом. Важно установить охладитель с зазором с левой стороны охладителя (вид на вентиляторы спереди) для возможности технического обслуживания. Также важно установить охладитель на нужном уровне для избежания проблем с дренажом (Fig. 3)

Fig. 3



SF31HC - SF35HC



Modello Modèle Modelo	Type Modell	SF31HC SF31HC SF31HC	411-4 115-4 511-6 215-6 611-7 315-7	412-4 116-4 512-6 216-6 612-7 316-7	421-4 125-4 521-6 225-6 621-7 325-7	422-4 126-4 522-6 226-6 622-7 326-7	431-4 135-4 531-6 235-6 631-7 335-7	432-4 136-4 532-6 236-6 632-7 336-7	442-4 146-4 542-6 246-6 642-7 346-7			
Elettroventil. Ventilatoren	Fans Électroventil.	Ventilateurs	Ø300 315 mm	n°	1	1	2	2	3	3	4	4
Attacchi	Connexion	Raccords	Entrata inlet entrée Eintritt entrada	Ø mm	12	12	12	12	12	16	16	16
Anschlusse	Conexiòn		Uscita outlet sortie Austritt salida	Ø mm	16	18	18	22	22	35	35	35
Dimensioni	Dimensions	Dimensions	A	mm	760	760	1210	1210	1660	1660	2110	2110
Abmessungen	Dimensiones		B	mm	492	492	942	942	1392	1392	1842	1842
Modello Modèle Modelo	Type Modell	SF35HC SF35HC SF35HC	73-4 59-6 47-7	106-4 84-6 69-7	145-4 117-6 94-7	215-4 174-6 143-7	272-4 218-6 179-7	323-4 261-6 213-7	362-4 290-6 238-7	430-4 348-6 284-7	430-4 348-6 284-7	430-4 348-6 284-7
Elettroventil. Ventilatoren	Fans Électroventil.	Ventilateurs	Ø350 mm	n°	1	1	2	2	3	3	4	4
Attacchi	Connexion	Raccords	Entrata inlet entrée Eintritt entrada	Ø mm	12	12	12	16	16	16	16	22
Anschlusse	Conexiòn		Uscita outlet sortie Austritt salida	Ø mm	28	28	28	28	35	35	42	42
Dimensioni	Dimensions	Dimensions	A	mm	865	865	1420	1420	1975	1975	2530	2530
Abmessungen	Dimensiones		B	mm	597	597	1152	1152	1707	1707	2262	2262
			C	mm	---	---	---	---	---	---	1131	1131



ATTACCHI / CONNECTIONS / RACCORDS / ANSCHLÜSSE / CONEXIÓN / КРИПЛЕНИЙ

• **Prima di procedere ai collegamenti dei collettori/distributori, è obbligatorio assicurarsi che nell'impianto e nel prodotto non sia presente gas infiammabile. Consultare le avvertenze generali all'inizio di questo manuale.**

La saldatura al distributore della linea di aspirazione (L), deve essere fatta avendo cura di non indirizzare la fiamma di saldatura verso l'apparecchio. Non devono essere collegati:

- La tubazione di scarico dell'acqua (F) al tubo di scarico della bacinella (G).

• **Before to proceed with the collectors/distributors connections it is mandatory to ensure that no flammable gas is present in the system and in the product. Refer to the general warnings at the beginning of this manual.**

Welding to the suction line distributor (L) must be done taking care not to direct the welding flame towards the appliance.

They mustn't be connected.

- The water drain tubing connection (F) to drain pan tube (G).

• **Avant de procéder aux raccordements des collecteurs/distributeurs, est obligatoire de s'assurer qu'aucun gaz inflammable n'est présent dans le système et dans le produit. Reportez-vous aux avertissements généraux au début de ce manuel.**

Le soudage au distributeur de la conduite d'aspiration (L) doit être effectué en prenant soin de ne pas diriger la flamme de soudage vers l'appareil.

Ils ne doivent pas être connectés:

- Le tube d'écoulement d'eau (F) à la connexion d'écoulement de l'égouttoir (G).

• **Vor Anschluss der Sammelrohre/Verteilerrohre müssen folgende Vorschriften eingehalten werden: Es ist unbedingt darauf zu achten, dass im System und im Produkt kein brennbares Gas vorhanden ist. Beachten Sie die allgemeinen Warnhinweise am Anfang dieses Handbuchs.**

Das Schweißen an den Saugleitungsverteiler (L) muss so erfolgen, dass die Schweißflamme nicht auf das Gerät gerichtet ist.

Sie sollen nicht angeschlossen werden:

- Tropfwasseranschluß (F) an den Ablaufstutzen (G).

• **Antes de que se proceda a conectar los colectores / distribuidores, es obligatorio asegurarse de que no haya gas inflamable en el sistema ni en el producto. Consulte las advertencias generales al comienzo de este manual.**

La soldadura al distribuidor de la línea de succión (L) debe realizarse teniendo cuidado de no dirigir la llama de soldadura hacia el aparato.

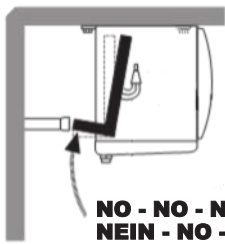
No deben ser conectados:

- El tubo de descarga del agua (F) al tubo de descarga de la bandeja (G).

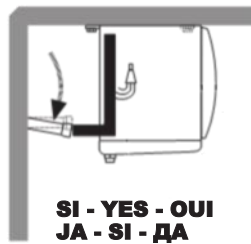
• **Прежде чем приступить к подключению коллекторов / распределителей, обязательно убедитесь, что в системе и в продукте нет горючего газа. См. Общие предупреждения в начале этого руководства.**

Сварку на распределителе линии всасывания (L) следует производить, следя за тем, чтобы сварочное пламя не направлялось в сторону прибора. Они не должны соприкасаться.

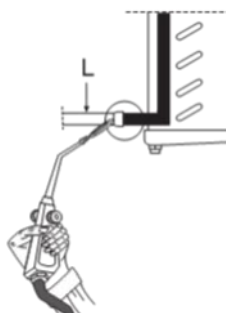
- Подсоединение дренажной трубки (F) к трубке дренажного поддона (G)



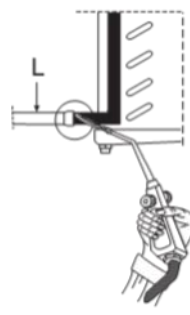
**NO - NO - NON
NEIN - NO - HET**



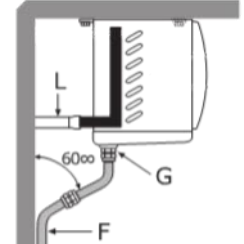
**SI - YES - OUI
JA - SI - ДА**



**NO - NO - NON
NEIN - NO - HET**



**SI - YES - OUI
JA - SI - ДА**



- Non adattare la posizione dei collettori alla linea.
- Do not adapt headers position to the suction line
- Ne pas adapter la position du collecteurs à la ligne.
- Sammlerposition nicht an Leitung anpassen !
- No adaptar la posición de los colectores a la línea de succión
- Не использовать положение коллекторов в одну линию.

ATTACCHI / CONNECTIONS / RACCORDS / ANSCHLÜSSE / CONEXIÓN / КРИПЛЕНИЙ

• **Prima di procedere ai collegamenti elettrici, è obbligatorio:**

- Assicurarsi che il circuito elettrico d'alimentazione sia aperto.
- Gli apparecchi vanno connessi alla linea di alimentazione elettrica secondo le regole dettate dal locale fornitore di energia e/o dalle norme vigenti nel paese.
- L'installatore deve frapporre fra l'apparecchio e la linea di alimentazione elettrica un interruttore onnipolare, in posizione ben visibile, con apertura tra i contatti minimo 3 mm, secondo norme vigenti.
- Rimuovere la copertura di protezione (M), passare i cavi negli appositi passacavi (N) fissarli serrando il corrispondente pressacavo (P) e collegare secondo gli schemi indicati sulla copertura di protezione (M). Alla fine di questa operazione rimontare la copertura di protezione (M).

N.B.: Impiegare controllo di sbrinamento con termostato di fine sbrinamento tarato a 10 °C÷ 20 °C, da posizionare su una curva nella parte alta dell'evaporatore (J) o in altra posizione con equivalente funzione.

ATTENZIONE: UTILIZZARE ESCLUSIVAMENTE UN TERMOSTATO CON CERTIFICAZIONE ATEX, PER UTILIZZO IN ATMOSFERA ESPLOSIVA

• **Before proceeding with the electrical wiring it is mandatory to comply as follows:**

- Make sure the power line circuit is open (disconnected).
- The units have to be connected to the electric supply according to the rules of the local energy supplier and / or according to the current standards in force in that country.
- The installer should mount a single pole terminal in a visible position, between the unit and the electric supply, which should have a minimum 3 mm opening between the terminals, in accordance with current legislation.
- Remove the terminal cover (M) feed the cables through grommets (N) and block them with their respective gland attaching them to the terminals in accordance with the wiring diagrams shown on the cover (M).
- When all connections are made refit the terminal block cover (M).

N.B.: For systems using electric/hot gas defrost, a defrost termination thermostat should be used, having a range of 10 deg C to 20 deg C with a sensor attached to the top return bends of the coil block or buried in the top of the coil block fins (J).

ATTENTION: USE ONLY A THERMOSTAT WITH ATEX CERTIFICATION, FOR USE IN EXPLOSIVE ATMOSPHERE

• **Attention: Avant de procéder aux raccordements électriques, il est obligatoire de:**

- S'assurer que le circuit électrique d'alimentation est ouvert.
- Que les appareils vont être raccordés à la ligne d'alimentation conformément aux règles établies par le fournisseur local d'énergie électrique et/ou à la législation et normes en vigueur dans la zone considérée.
- Installer un interrupteur unipolaire en position visible entre l'appareil et la ligne d'alimentation avec ouverture entre contacts d'au moins 3 mm suivant les normes en vigueur.
- Retirer le couvercle (M), passer les câbles à travers les passe-fils (N), les fixer en serrant le serr-câble correspondant (P), et les raccorder selon le schéma figurant sur le couvercle (M).
- Remonter le couvercle.

N.B.: Utiliser le système de contrôle de dégivrage avec thermostat de fin de dégivrage étalonné de 10 °C ÷ 20 °C et le positionner sur un coude dans la partie haute de l'évaporateur (J), ou à tout autre endroit ayant une fonction équivalente.

ATTENTION: UTILISEZ UNIQUEMENT UN THERMOSTAT AVEC CERTIFICATION ATEX, POUR UNE UTILISATION EN ATMOSPHERE EXPLOSIVE

• **Bevor mit dem elektrischen Anschluß begonnen wird, ist es ratsam wie folgt vorzugehen:**

- Stellen Sie sicher, daß die Zuleitung abgeschaltet ist.
- Die Geräte müssen entsprechend den Vorschriften der örtlichen EVU's und der VDE verdrahtet werden.
- Es sollte ein einpoliger Schalter an einer leicht zugänglichen Stelle in die Zuleitung eingebaut werden.
- Entfernen Sie den Klemmdosenendeckel (M) und führen Sie das Kabel durch die Gummitülle (N) und befestigen Sie diese mit den Kabelbinder. Schließen Sie die Kabel an die Klemmen wie im Schaltplan (im Klemmdosenendeckel (M) eingeklebt ist) beschließen. Nach dem Abklemmen der Kabel ist der Deckel (M) wieder zu schließen an.

N.B.: Abtauth thermostat mit Abtaubegrenzung im Bereich von 10 °C montieren, anzulegen an einen Bogen im oberen Bereich des Verdampfers (J) oder an andere Stelle mit gleichwertiger Wirkung.

ACHTUNG: VERWENDEN SIE NUR EIN THERMOSTAT MIT ATEX-ZERTIFIZIERUNG FÜR DIE VERWENDUNG IN EXPLOSIVER ATMOSPHERE



• Antes de proceder a la conexión de las conexiones eléctricas, es necesario:

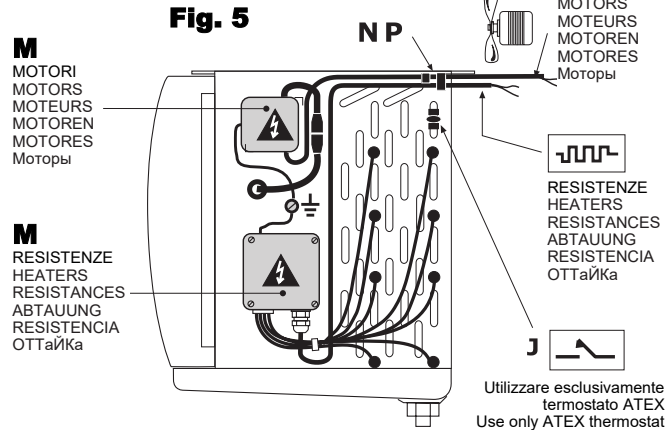
- Asegurarse que el circuito eléctrico de alimentación esté abierto.
- Los equipos se conectan a la línea de alimentación eléctrica según las reglas dictadas por el proveedor local de energía y/o por las normativas del país.
- El instalador debe intercalar entre el equipo y la línea de alimentación eléctrica un interruptor omnipolar, en posición bien visible, con apertura entre contactos de mínimo 3 mm, según las normas vigentes.
- Remover la tapa de protección (M), pasar los cables en el correspondiente pasacables (N) fijarlos apretando el pasacables correspondiente (P) y conectar según los esquemas indicados sobre la tapa de protección (M). Cuando se acaba este operación volver a montar la tapa de protección (M).

Nota : Emplear un control de desescarche con termostato de fin de desescarche tarado a 10 °C+20 °C, que debe situarse en la curva de la parte superior del evaporador (J) ó en otra posición con función equivalente. ATENCIÓN: UTILICE ÚNICAMENTE UN TERMOSTATO CON CERTIFICACIÓN ATEX, PARA USO EN ATMÓSFERAS EXPLOSIVAS

• Перед подключением к электросети необходимо выполнить следующие действия:

- Убедитесь, что электроцепь разомкнута.
- Подключение к источнику электропитания должно осуществляться согласно правилам, установленным местным поставщиком электроэнергии, и/или действующим стандартам данной страны.
- Монтажник должен установить каждую точку полюсного вывода (так, чтобы их было видно) между агрегатом и источником электроэнергии, между выводами должен иметься зазор минимум 3мм, согласно действующим правилам.
- Снимите крышку щитка (2), протяните кабели через изоляционные втулки (N) и закрепите их соответствующими сальниками, подсоединяя их к полюсам, согласно со схемой на крышке (M).
- После окончания работы установите крышку щитка (2).

Прим. для систем, использующих электро/ газовую разморозку, для остановки разморозки следует использовать термостат с диапазоном 10 ÷ 20 °C, установленным на верх обратного колена теплообменника или между ламелями теплообменника (J) ВНИМАНИЕ: ИСПОЛЬЗУЙТЕ ТОЛЬКО ТЕРМОСТАТ С СЕРТИФИКАЦИЕЙ АТЕХ ДЛЯ ИСПОЛЬЗОВАНИЯ ВО ВЗРЫВООПАСНОЙ СРЕДЕ.



ATTENZIONE: QUALSIASI COMPONENTE ELETTRICO NON FORNITO CON L'APPARECCHIO DEVE ESSERE INSTALLATO FUORI DALLA MACCHINA.

ATTENTION: ANY ELECTRICAL COMPONENT NOT SUPPLIED WITH THE APPLIANCE MUST BE INSTALLED OUTSIDE THE MACHINE.

ATTENTION: TOUT COMPOSANT ÉLECTRIQUE NON FOURNI AVEC L'APPAREIL DOIT ÊTRE INSTALLÉ À L'EXTÉRIEUR DE LA MACHINE.

ACHTUNG: ALLE ELEKTRISCHEN KOMPONENTEN, DIE NICHT MIT DEM GERÄT DELIEFERT WERDEN, MÜSSEN AUßERHALB DER MASCHINE INSTALLIERT WERDEN.

ATENCIÓN: CUALQUIER COMPONENTE ELÉCTRICO NO SUMINISTRADO CON EL APARATO DEBE INSTALARSE FUERA DE LA MÁQUINA.

ВНИМАНИЕ: ЛЮБЫЕ ЭЛЕКТРИЧЕСКИЕ КОМПОНЕНТЫ, НЕ ВХОДЯЩИЕ В КОМПЛЕКТ ПОСТАВКИ, ДОЛЖНЫ БЫТЬ УСТАНОВЛЕНЫ ВНЕ МАШИНЫ.

VERIFICHE / COOLER CAPACITY CHECKS / CONTROLES / LEISTUNGSÜBERPRÜFUNG / CONTROLES / КОНТРОЛЬ

• Rilevare le seguenti temperature e pressioni:

- Ts' - Temperatura di cella nella zona aria ingresso all'evaporatore.
 - Te - Temperatura di evaporazione, corrispondente alla pressione refrigerante all'uscita dell'evaporatore.
 - Trs - Temperatura di surriscaldamento del refrigerante, sulla linea di aspirazione in prossimità del bulbo della valvola termostatica.
- N.B. - Per un utilizzo ottimizzato dell'evaporatore il surriscaldamento (Trs-Te) non dovrà superare 0,7 x (Ts'-Te).**
- Accertato che la valvola termostatica sia adeguata alle condizioni di impianto, compatibilmente alle pendolazioni del sistema, mantenere il più basso surriscaldamento possibile al fine di ottenere dall'aerovaporatore la massima potenza.

• Take the following temperature and pressures:

- Ts' - Cold room air inlet temperature to the unit.
 - Te - Evaporating temperature, relating to the refrigerant pressure on the unit cooler outlet.
 - Trs - Refrigerant superheat temperature, on suction line near thermostatic valve bulb.
- N.B. - For optimum unit cooler performance the superheat (Trs-Te) should not be higher than 0,7 x (Ts'-Te).**
- The thermostatic valve fitted must be correctly sized for the installation conditions and adjusted for correct system operation.
- N.B. Keep the superheat as low as possible to obtain maximum unit cooler performance.**

• Relever les températures et pressions suivantes:

- Ts' - Température de la chambre froide dans la zone d'entrée d'air de l'évaporateur.
 - Te - Température d'évaporation, correspondante à la pression du réfrigérant à la sortie de l'évaporateur.
 - Trs - Température de surchauffe du réfrigérant, sur la ligne d'aspiration à proximité du bulbe de la vanne thermostatique.
- N.B. - Pour utiliser l'aéroévaporateur dans les conditions optimales, la surchauffe (Trs-Te) ne doit pas être supérieure à 0,7 x (Ts'-Te).**
- Si l'on s'assure que la vanne thermostatique est conforme aux conditions d'installation établies et compatible avec les conditions de fonctionnement du système, le rendement de l'évaporateur sera d'autant plus grand que la surchauffe sera plus faible.

• Folgende Temperaturen und Drücke sind zu messen:

- Ts' - Kühlraumtemperatur an der Lufteintrittsseite des Verdampfers.
 - Te - Verdampfungstemperatur über Druck am Verdampferende.
 - Trs - Fühlertemperatur an der Saugleitung nahe beim Fühler des Expansionsventils.
- N.B. - Für eine optimale Verdampferarbeitsweise darf die Überhitzung (Trs-Te) nicht höher sein als 0,7 x (Ts'-Te).**
- Das Expansionsventil muß entsprechend der installierten Leistung und Betriebsbedingungen ausgewählt werden.
- N.B. Die Überhitzung soll möglichst klein gehalten werden, um die maximale Verdampferleistung zu erreichen.**

• Toma de datos de las siguientes presiones y temperaturas:

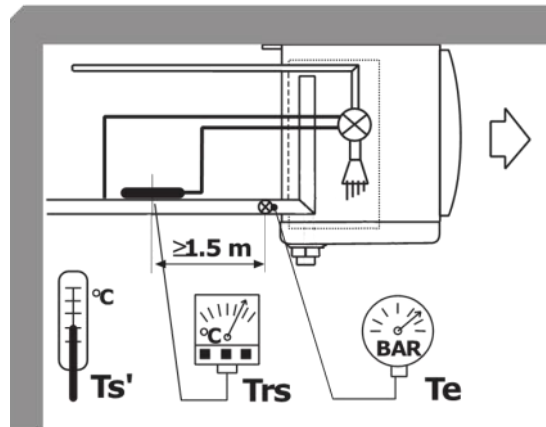
- Ts' - Temperatura de cámara en la zona de entrada del aire al evaporador.
 - Te - Temperatura de evaporación, que corresponda a la presión del refrigerante en la salida del evaporador.
 - Trs - Temperatura de recalentamiento del refrigerante en la línea de aspiración, en proxi midad del bulbo de la válvula termostática.
- Nota - Para el mejor empleo posible del evaporador el recalentamiento (Trs - TE) no podrá superar 0,7 x (Ts' - TE).**
- Una vez revisado que se adecua la válvula termostática a las condiciones de la

instalación, y que es compatible a las variaciones del sistema, se mantendrá al recalentamiento lo más bajo que sea posible, para obtener la mayor potencia del evaporador.

• Выберите следующую температуру и давление:

- Ts' - Температура входящего воздуха холодильной камеры
 - Te - Температура испарения, относящаяся к давлению холодильного агента на выходе
 - Trs - Температура перегрева охладителя на линии всасывания около клапана термостата
- N.B - Для оптимальной работы охладителя температура перегрева (Trs -Te) не должна быть выше 0,7 x (Ts'-Te)**
- Установленный клапан термостата должен быть соответствующего размера и подобран для правильной работы системы.
- Прим. Для достижения максимально хорошей работы охладителя температура перегрева должна быть минимальной.**

Fig. 5 VERIFICHE COOLER CAPACITY CHECKS CONTROLES LEISTUNGSÜBERPRÜFUNG CONTROLES КОНТРОЛЬ КОН



• ATTENZIONE: all'interno del prodotto non devono essere installati componenti che possono essere causa di fughe di gas (ad esempio prese di pressione). Tutti i collegamenti frigoriferi devono essere eseguiti tramite saldobrasatura.

• ATTENTION: components that may cause gas leaks (for example pressure points) must not be installed inside the product. All refrigeration connections must be made by brazing.

• ATTENTION: les composants susceptibles de provoquer des fuites de gaz (par exemple les points de pression) ne doivent pas être installés à l'intérieur du produit. Toutes les connexions frigorifiques doivent être réalisées par brasage.

• ACHTUNG: Komponenten, die Gaslecks verursachen können (z. B. Druckpunkte), dürfen nicht im Produkt installiert werden. Alle Kühllanschlüsse müssen durch Hartlöten hergestellt werden.

• ATENCIÓN: no se deben instalar en el interior del producto componentes que puedan provocar fugas de gas (por ejemplo puntos de presión). Todas las conexiones de refrigeración deben realizarse mediante soldadura fuerte.

• ВНИМАНИЕ: компоненты, которые могут вызвать утечку газа (например, точки давления), нельзя устанавливать внутри продукта. Все холодильные соединения должны выполняться пайкой.



ATTENZIONE: per motori EC l'avviamento/arresto motori non deve essere azionato dall'alimentazione (linea 230/1) - deve essere utilizzato segnale 0-10 V

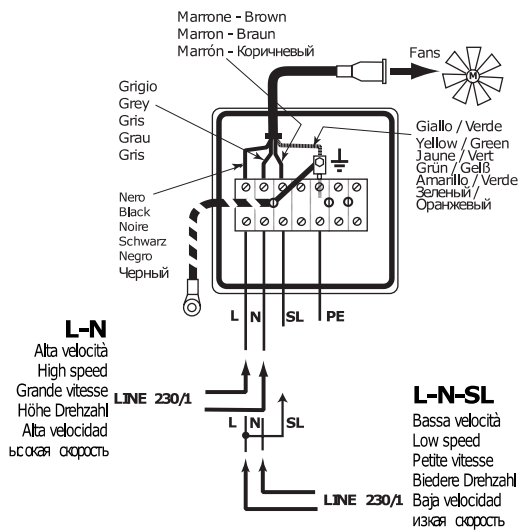
WARNING: for EC motors motors start/stop must not be operated by power supply (line 230/1) - 0-10 V signal must be used

ATTENTION: pour les moteurs EC, le démarrage / l'arrêt des moteurs ne doit pas être alimenté par l'alimentation (ligne 230/1) - le signal 0-10 V doit être utilisé

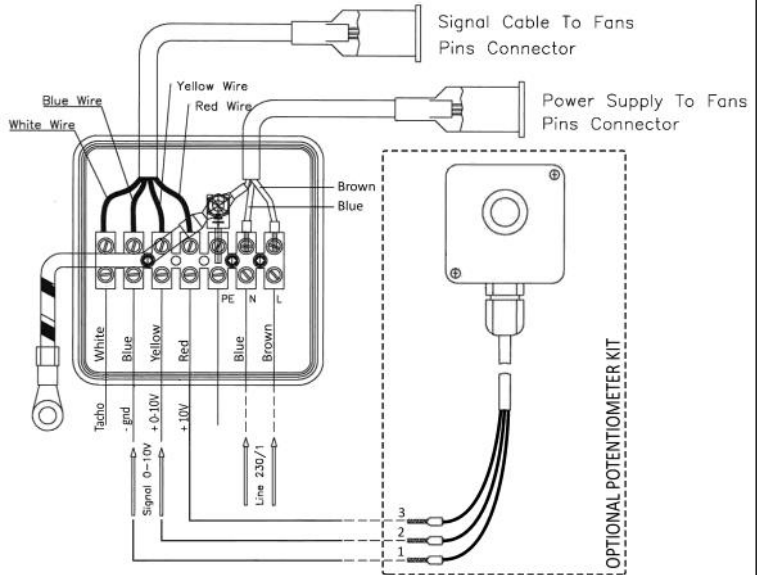
WARNING: Bei EC-Motoren dürfen Start / Stopp-Motoren nicht über die Stromversorgung (Leitung 230/1) betrieben werden. Es muss ein 0-10-V-Signal verwendet werden

ADVERTENCIA: para motores EC, el arranque / parada de los motores no debe ser operado por la fuente de alimentación (línea 230/1) - se debe usar la señal 0-10 V
ВНИМАНИЕ: для двигателей EC пуск / остановка двигателей не должна осуществляться от источника питания (линия 230/1) - должен использоваться сигнал 0-10 В.

- Schema di collegamento alla scatola di derivazione - 2 velocità
- Diagram of junction box connection - 2 speed
- Schéma de raccordement à la boîte de dérivation - 2 vitesses
- Schaltplan zum Anschluss an den Klemmkasten - 2 Geschwindigkeit
- Esquema de conexión a la caja de conexiones - 2 velocidades
- схема соединения соединительная коробка - 2 скорости



- Schema di collegamento alla scatola di derivazione - velocità variabile
- Diagram of junction box connection - variable speed
- Schéma de raccordement à la boîte de dérivation - vitesse variable
- Schaltplan zum Anschluss an den Klemmkasten - unterschiedliche Geschwindigkeit
- Esquema de conexión a la caja de conexiones - velocidad variable
- схема соединения соединительная коробка - переменная скорость



**Motori elettronici a due velocità / Two-speed electronic fan / Moteurs électroniques bi-vitesse
EC-Ventilator mit zwei Geschwindigkeiten / Motores electrónicos / двух скоростной электронный вентилятор.**

	Reference	Type	Code	Voltage	RPM	P	I			
Alta velocità Höhe Drehzahl	High speed Alta velocidad	Grande vitesse Высокая скорость	(*)	SF35HC Ø 350 mm	A3G350-AN01-12	30170511	1~230 V 50 Hz	1450	145 W	1,2 A
Bassa velocità Biedere Drehzahl	Low speed Baja velocidad	Petite vitesse Низкая скорость	(***)	SF35HC Ø 350 mm	A3G350-AN01-12	30170511	1~230 V 50 Hz	950	44 W	0,4 A
Alta velocità Höhe Drehzahl	High speed Alta velocidad	Grande vitesse Высокая скорость	(*)	SF31HC Ø 315 mm	S1G315-DN01-11	30306283	1~230 V 50 Hz	1300	73 W	0,6 A
Bassa velocità Biedere Drehzahl	Low speed Baja velocidad	Petite vitesse Низкая скорость	(***)	SF31HC Ø 315 mm	S1G315-DN01-11	30306283	1~230 V 50 Hz	950	28 W	0,25 A

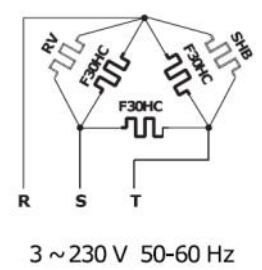
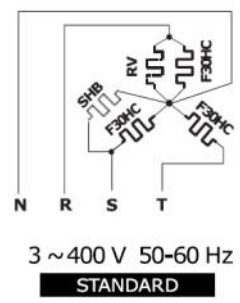
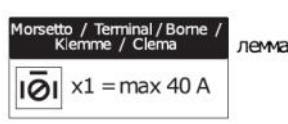
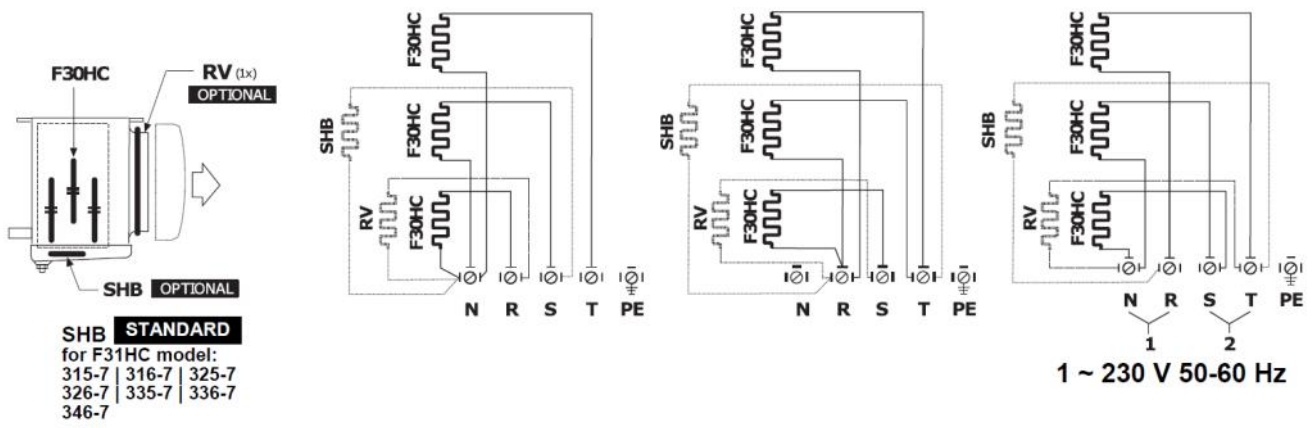
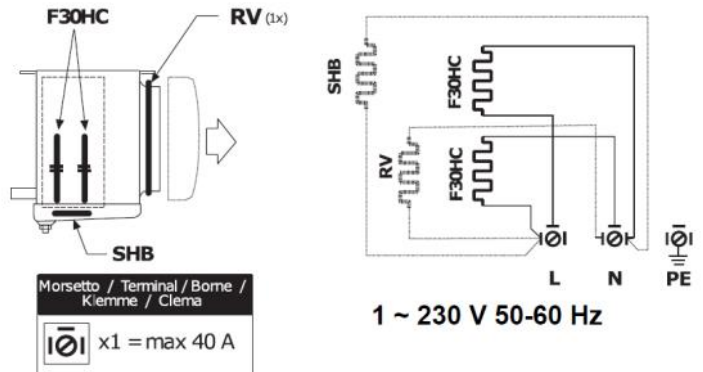
STANDARD



SF31HC...E

Modello Modell	Type Modelo	Modèle Модель	SF31HC...E SF31HC...E SF31HC...E	115-4 215-6 315-7	116-4 216-6 316-7	125-4 225-6 325-7	126-4 226-6 326-7	135-4 235-6 335-7	136-4 236-6 336-7	146-4 246-6 346-7		
Electric heaters Heizstäbe Электрические сопротивления	STANDARD	Batteria Coil Batterie Block Bateria батарея	N°	2	3	2	3	2	3	3		
			Mod./Type	F30HC01	F30HC01	F30HC02	F30HC02	F30HC03	F30HC03	F30HC04		
			(230 V) x 1 W	850	850	1450	1450	2025	2025	2600		
			TOT. W	1700	2550	2900	4350	4050	6075	7800		
			OPTIONAL 1	Bacinella Drain tray Egouttoir Tropfwanne Bandeja Поддона	N°	1	1	1	1	1	1	1
					Mod./Type	SHB08	SHB08	SHB09	SHB09	SHB10	SHB10	SHB11
	(230 V) x 1 W	235			235	415	415	600	600	775		
	OPTIONAL 2 SF30HC	Convogliatore Shroud Diffuseur Ventilatorring Embocadura Диффузор			N°	1	1	2	2	3	3	4
					Mod./Type	RV320	RV320	RV320	RV320	RV320	RV320	RV320
					(230 V) x 1 W	140	140	140	140	140	140	140
			Tot. W	140	140	280	280	420	420	560		
			OPTIONAL 3 SF31HC	Convogliatore Shroud Diffuseur Ventilatorring Embocadura Диффузор	Mod./Type	RV330	RV330	RV330	RV330	RV330	RV330	RV330
(230 V) x 1 W					145	145	145	145	145	145	145	
Tot. W	145	145			290	290	435	435	580			
STANDARD + OPTIONAL 1	TOT. W	1935			2785	3315	4765	4650	6675	8575		
STANDARD + OPTIONAL 2	TOT. W	1840			2690	3180	4630	4470	6495	8360		
STANDARD + OPTIONAL 3	TOT. W	1845			2695	3190	4640	4485	6510	8380		
STANDARD + OPTIONAL 1 + 2	TOT. W	2075	2925	3595	5045	5070	7095	9135				
STANDARD + OPTIONAL 1 + 3	TOT. W	2080	2930	3605	5055	5085	7110	9155				

- Prima di procedere ai collegamenti elettrici è obbligatorio assicurarsi che il circuito elettrico d'alimentazione sia aperto.
- Before proceeding with electrical wiring, it is essential to: ensure that the power supply circuit is open.
- Avant de procéder aux raccordements électriques, est obligatoire de s'assurer que le circuit électrique d'alimentation est ouvert.
- Vor Ausführung der Elektroanschlüsse müssen folgende Vorschriften eingehalten werden Sicherstellen, daß der Stromversorgungskreis offen ist.
- Ante de proceder al conexionado eléctrico es obligatorio asegurarse que el circuito de alimentación esté abierto.
- Перед монтажом электропроводки необходимо следующее: Убедитесь, что нет напряжения на линии





SF35HC...E

Modello Modell	Type Modelo	Modèle Модель	SF35HC...E SF35HC...E SF35HC...E	73-4 59-6 47-7	106-4 84-6 69-7	145-4 117-6 94-7	215-4 174-6 143-7	272-4 218-6 179-7	323-4 261-6 213-7	362-4 290-6 238-7	430-4 348-6 284-7	
Electric heaters Heizstäbe Электрические сопротивления	STANDARD	Batteria Coil Batterie Block Bateria батарея	N°	4	6	4	6	6	6	6	6	
			Mod./Type	SHC30	SHC30	SHC31	SHC31	SHC32	SHC32	SHC32	SHC33	SHC33
			(230 V) x 1 W	450	450	800	800	1150	1150	1150	1500	1500
			Tot. W	1800	2700	3200	4800	6900	6900	6900	9000	9000
			N°	1	1	1	1	1	1	1	1	1
			Mod./Type	SHB05	SHB05	SHB03	SHB03	SHB06	SHB06	SHB06	SHB07	SHB07
	OPTIONAL	Bacinella Drain tray Egouttoir Tropfwanne Bandeja Поддона	N°	1	1	2	2	3	3	4	4	
			Mod./Type	RV370	RV370	RV370	RV370	RV370	RV370	RV370	RV370	RV370
			(230 V) x 1 W	275	275	480	480	720	720	720	940	940
			TOT. W	2075	2975	3680	5280	7620	7620	7620	9940	9940
			N°	1	1	2	2	3	3	4	4	
			Mod./Type	RV370	RV370	RV370	RV370	RV370	RV370	RV370	RV370	RV370
STANDARD + OPTIONAL	Resistenza elettrica Résistances électriques Resistencia eléctrica	Convogliatore Shroud Diffuseur Ventilatorring Embocadura Диффузор	Tot. W	165	165	330	330	495	495	660	660	
			TOT. W	2945	3140	4010	5610	8115	8115	10600	10600	

• Prima di procedere ai collegamenti elettrici è obbligatorio assicurarsi che il circuito elettrico d'alimentazione sia aperto.

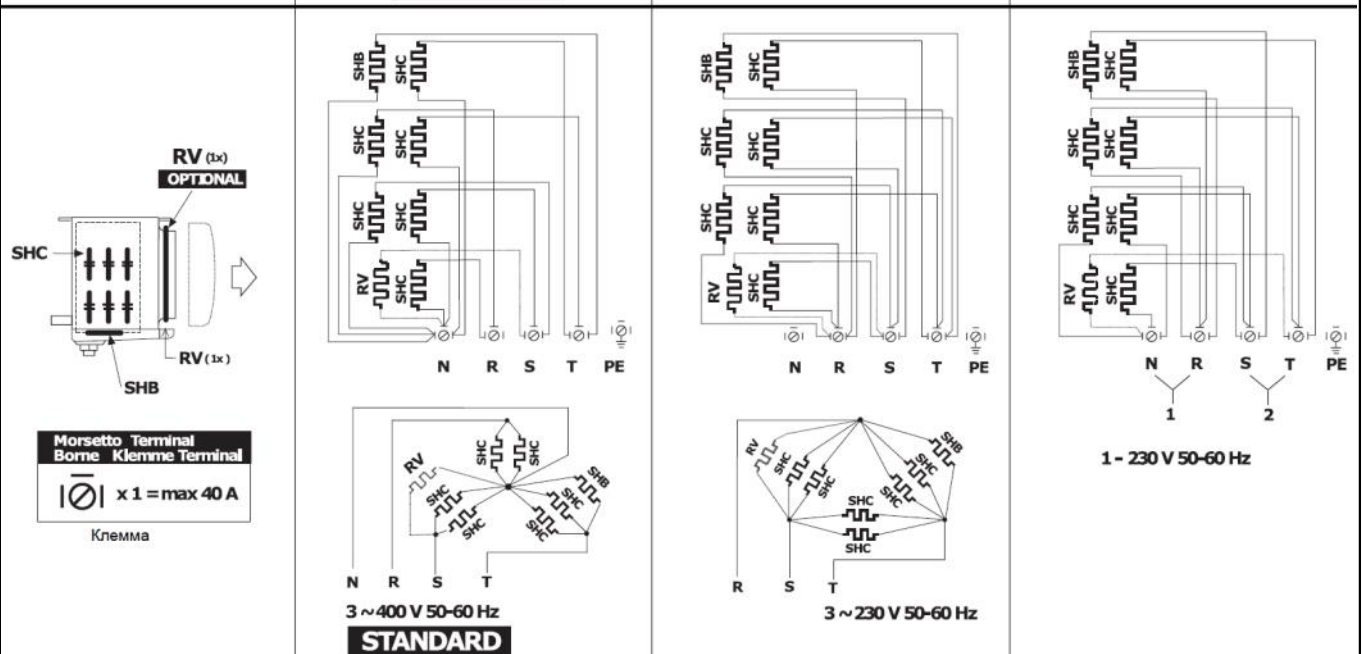
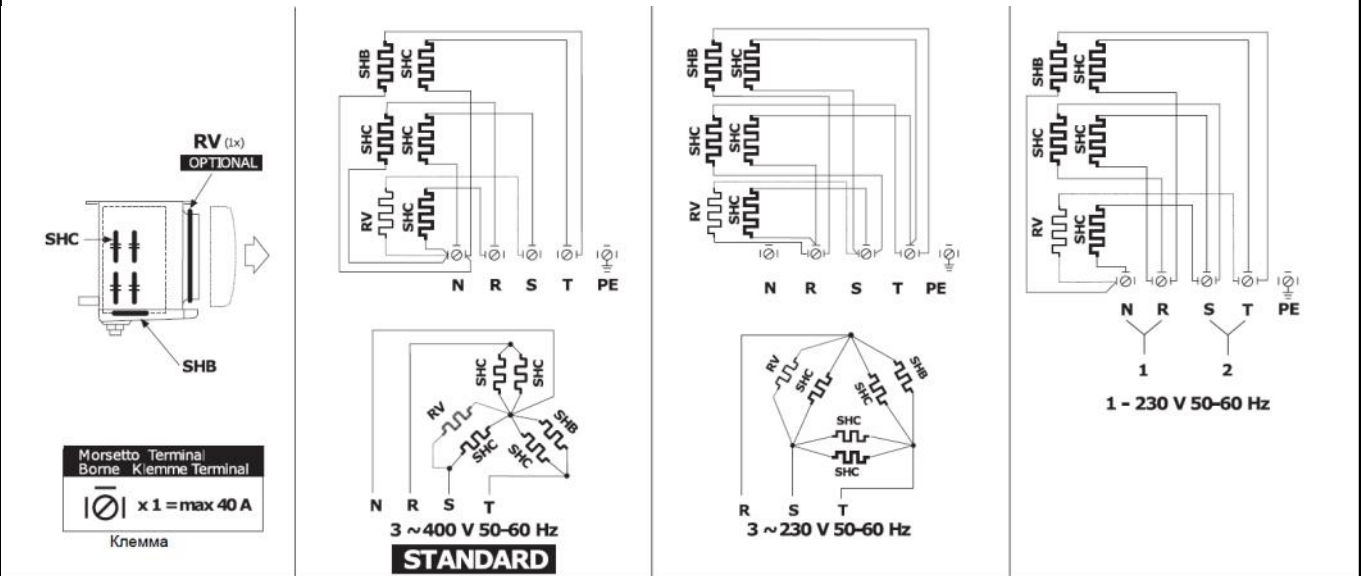
• Before proceeding with electrical wiring, it is essential to: ensure that the power supply circuit is open.

• Avant de procéder aux raccordements électriques, est obligatoire de s'assurer que le circuit électrique d'alimentation est ouvert.

• Vor Ausführung der Elektroanschlüsse müssen folgende Vorschriften eingehalten werden Sicherstellen, daß der Stromversorgungskreis offen ist.

• Ante de proceder al conexionado eléctrico es obligatorio asegurarse que el circuito de alimentación esté abierto.

• Перед монтажом электропроводки необходимо следующее: Убедитесь, что нет напряжения на линии





- Prima di effettuare interventi è imperativo staccare l'alimentazione elettrica dell'apparecchio.
- Before any service operations are performed switch off the electricity supply to the cooler.
- Avant d'effectuer une intervention de maintenance sur l'appareil il est imperative de couper l'alimentation électrique sur l'évaporateur.

- Vor jeglicher Tätigkeit am Verdampfer ist die Stromzuführung zu unterbrechen!
- Antes de efectuar cualquier intervención es necesario desconectar la alimentación eléctrica del equipo
- Перед какими-либо работами отключите электропитание охладителя.

**SOSTITUZIONE RESISTENZA
HEIZUNGSAUSTAUSCH**

**HEATER REPLACEMENT
SUBSTITUCIÓN RESISTENCIA**

**REPLACEMENT DE LA RESISTANCE
Замена нагревателя**

Prima di rimuovere le resistenze accertarsi che si trovino a temperatura ambiente.

• Nella richiesta di eventuali parti di ricambio evidenziare il modello di apparecchio ed il numero di serie, rilevabili dalla targa R (Fig. 1).

• I componenti funzionali dell'apparecchio, resistenze elettriche ed elettroventilatori, sono individuabili nelle tabelle poste sulle coperture di protezione M (Fig. 4).

• La sostituzione delle resistenze della batteria FHC deve essere effettuata sfilandole lateralmente dal loro alloggiamento (1+12).

• La molletta di fissaggio U si dovrà sganciare e rimontare sulla nuova resistenza e riposizionare nella sede V al fine di evitare possibili migrazioni della resistenza elettrica.

• La sostituzione della resistenza elettrica della bacinella SHB si effettua alzando la molletta di fissaggio Z.

Before removing the electric heaters make sure that they are at ambient.

• Replacement parts! Please specify the unit cooler and the serial number, which can be read from the serial plate R (Fig. 1).

• The specification of electric heater and electric fan motors can be found on the cover M (Fig. 4).

• Coil heaters FHC must be withdrawn from the tubed holes (1+12).

• The fixing clip U must be removed and reassembled on the new electric heater in the correct position V to avoid movement.

• Replacement of the drain pan heater SHB is achieved by removing heater from fixing Z.

S'assurer avant de toucher les résistances électriques que celles-ci sont à température ambiante pour éviter tout risque de brûlure.

• Pour demander des pièces de rechange éventuelles, spécifier le modèle de l'appareil et le numéro de série qui peut être relevé sur la plaque R (Fig. 1).

• Les composants utilisés, les moteurs électriques de ventilateurs et les résistances chauffantes électriques peuvent être identifiées dans le tableau sur le couvercle de protection M (Fig. 4).

• Les résistances chauffantes de la batterie FHC doivent être retirées latéralement de leur emplacement pour être remplacées (1+12).

• Le clip de fixation U doit être retiré, remonté sur la nouvelle résistance chauffante électrique et remis en place dans son logement V pour empêcher tout déplacement de cette résistance chauffante.

• Le remplacement de la résistance chauffante de l'égouttoir SHB est fait en enlevant la résistance de la siège Z.

Vor der Demontage der Elektroheizungen ist sicher zu stellen, daß diese bereits Umgebungstemperatur haben.

• Bitte nennen Sie die Luftkühlertypen Seriennummer, won Typenschild R (Fig. 1).

• Die Typen der Abtauheizstäbe sowie der Ventilator sind auf dem Schutzdeckel M (Fig. 4) zu finden.

• Die Heizstäbe FHC im Block müssen aus den Öffnungen herausgezogen werden (1+12).

• Die Klipse U müssen von den defekten Heizstäben abgenommen und auf die neuen Heizstäbe wieder an der richtigen Stellung angebracht werden V.

• Der Austausch der Tropfschalenheizung SHB erfolgt, in dem die Heizung aus der Halterung Z entfernt wird.

Antes de desplazar las resistencias cerciorarse que las mismas estén a temperatura ambiente.

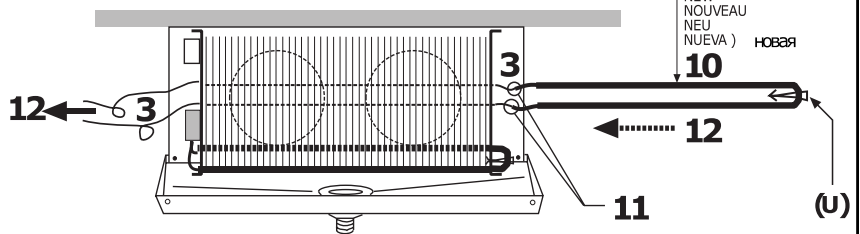
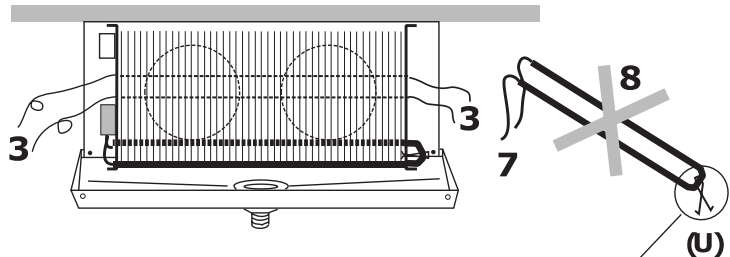
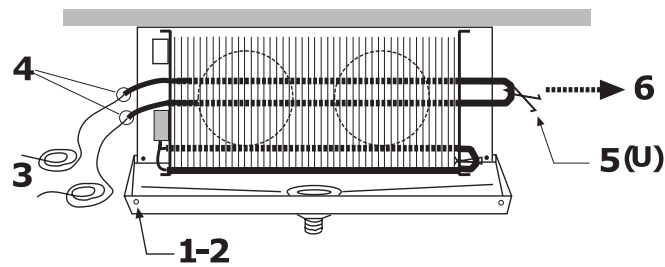
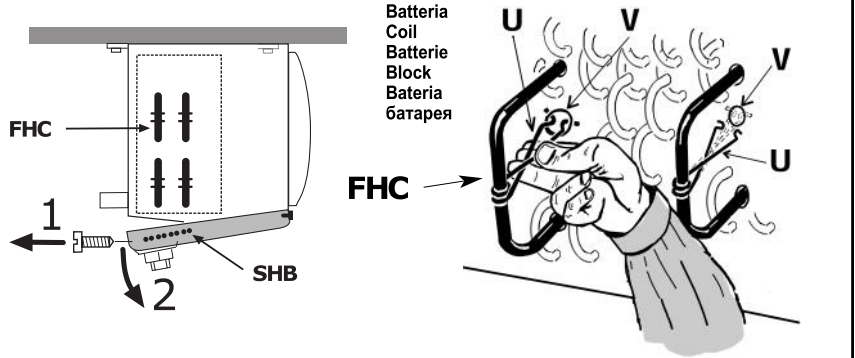
• En la solicitud de posibles recambios indicar el modelo del equipo y el número de serie, indicados en la placa de características R (Fig.1).

• Las componentes del equipo como resistencias eléctricas y electroventiladores, están situados en la tabla que hay bajo la tapa de protección M (Fig. 4).

• La substitución de las resistencias de la batería FHC se debe realizar deslizando lateralmente desde su alojamiento (1+12).

• El muelle de fijación U deberá desengancharse y apoyarse sobre la nueva resistencia, posicionándose en el alojamiento V para evitar posibles desplazamientos de la resistencia eléctrica.

• La substitución de la resistencia eléctrica de la bandeja SHB se realiza levantando el muelle de fijación Z.



Перед снятием электрического нагревателя убедитесь, что он не горячий.

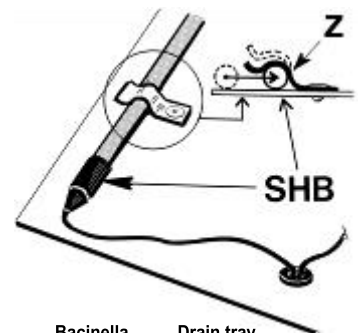
• Перед заменой частей нагревателя определите тип нагревателя, его серийный номер, который находится на серийной табличке R (рис.1)

• Спецификация электронагревателя и электромоторов вентиляторов находится на крышке M (рис.4)

• Нагреватель должен быть извлечен из теплообменника FHC (1+12).

• Необходимо снять зажим U и установить его на новый нагреватель в правильной позиции V для фиксации.

• Замена нагревателя дренажного поддона SHB осуществляется удалением фиксатора Z.



Bacinella
Egouttoir
Bandeja

Drain tray
Tropfwanne
Поддона



**SOSTITUZIONE MOTORE
MOTOR SOSTITUTION**

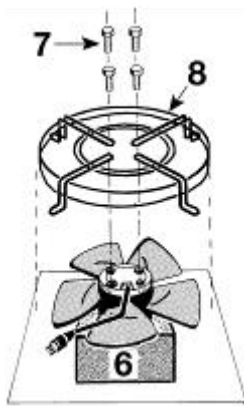
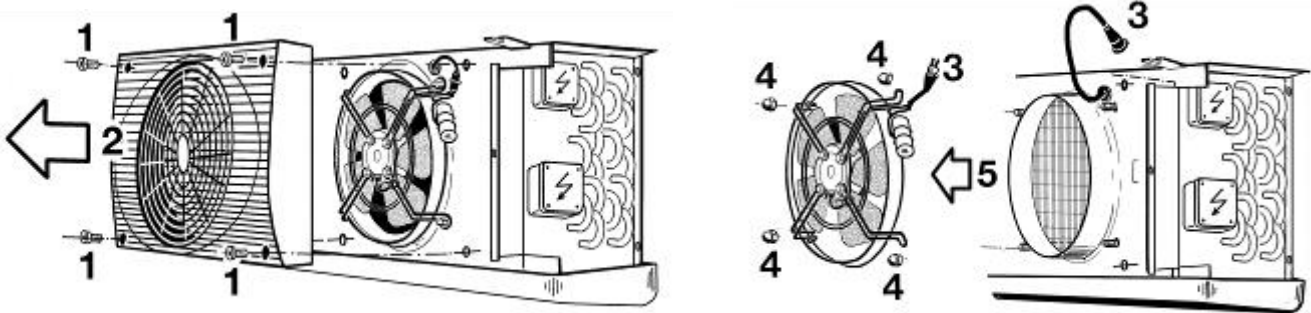
**SOSTITUTION MOTEUR
ERSETZUNG MOTOR**

**SUSTITUCIÓN DEL MOTOR
ЗАМЕНА МОТОРА**

- Prima di effettuare interventi è imperativo staccare l'alimentazione elettrica dell'apparecchio.
- Before any service operations are performed switch off the electricity supply to the cooler.
- Avant d'effectuer une intervention de maintenance sur l'appareil il est imperative de couper l'alimentation électrique sur l'évaporateur.

- Vor jeglicher Tätigkeit am Verdampfer ist die Stromzuführung zu unterbrechen!
- Antes de efectuar cualquier intervención es necesario desconectar la alimentación eléctrica del equipo
- Перед какими-либо работами отключите электропитание охладителя.

SF35HC



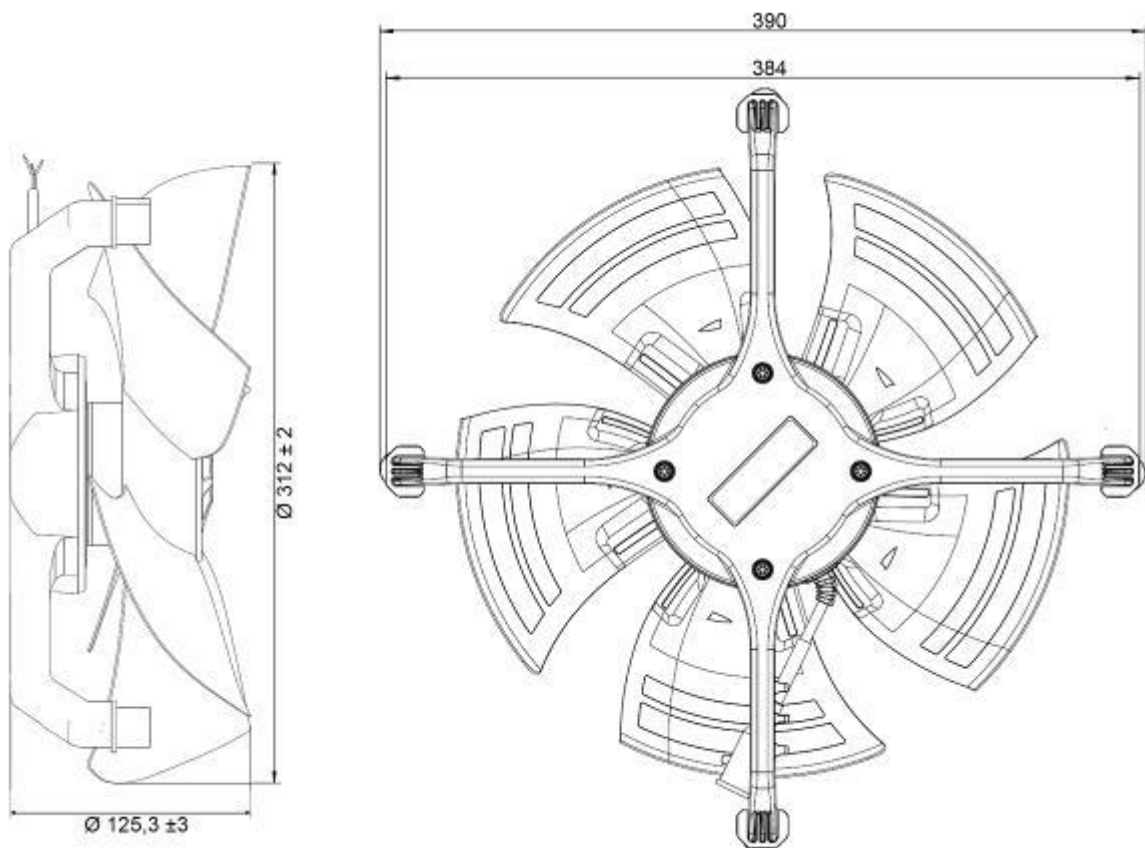
**SI - YES - OUI
JA - СИ - ДА**



**NO - NO - NON
NEIN - NO - НЕТ**

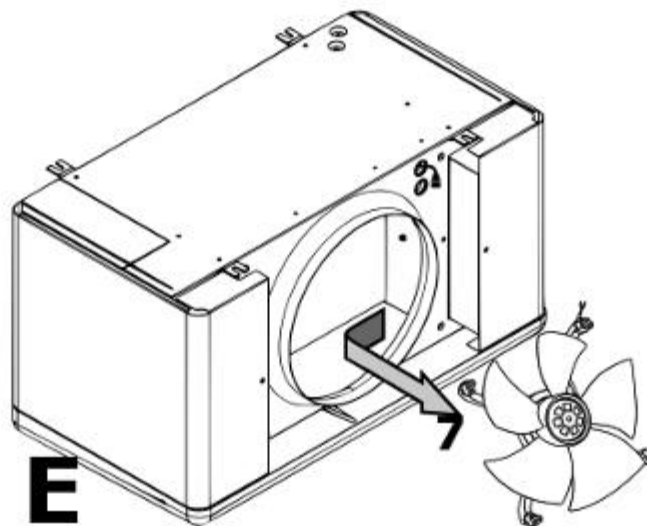
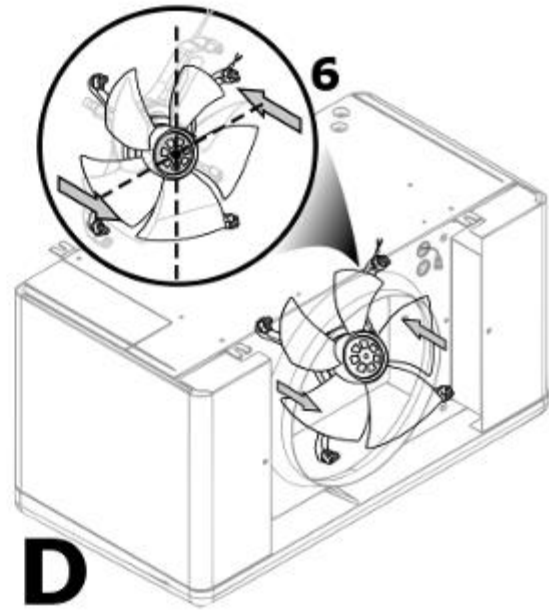
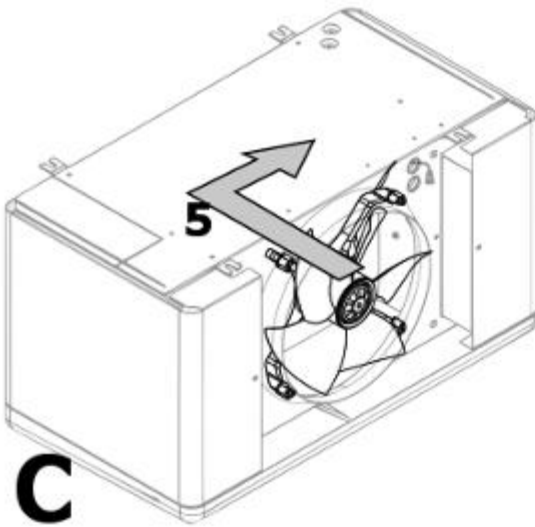
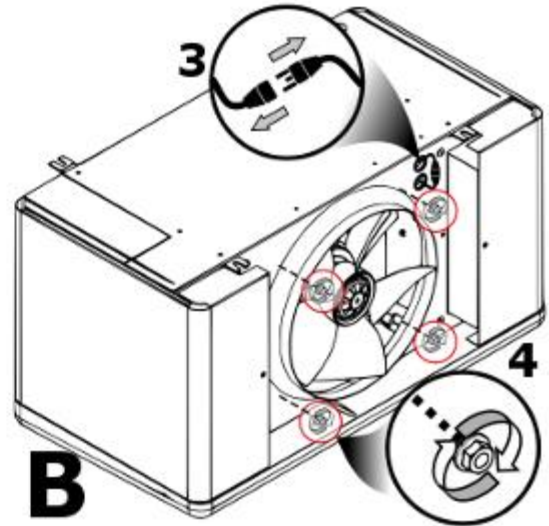
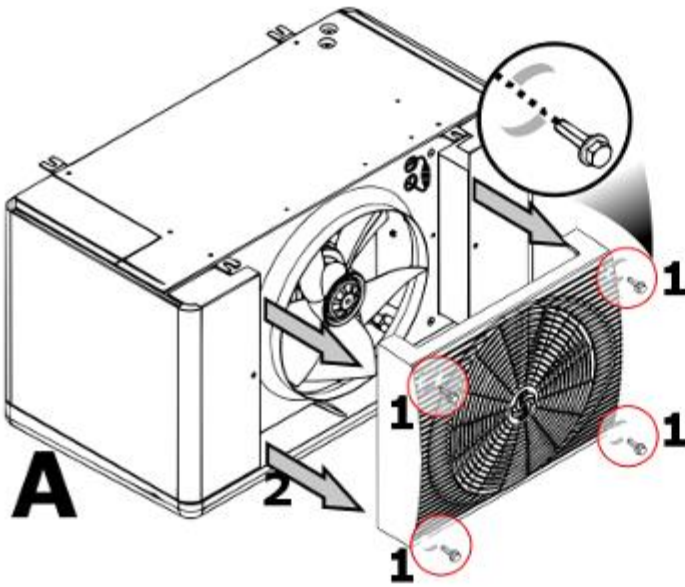
SF31HC

DIMENSIONAL DRAWING - for information use only -





SF31HC





LU-VE

EXCHANGERS

LU-VE S.p.A.

21040 UBOLDO VA ITALY - Via Caduti della Liberazione, 53

Tel. +39 02 96716.1 - Fax +39 02 96780560

E-mail: sales@luvegroup.com

www.luve.it