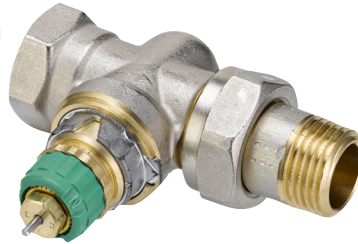


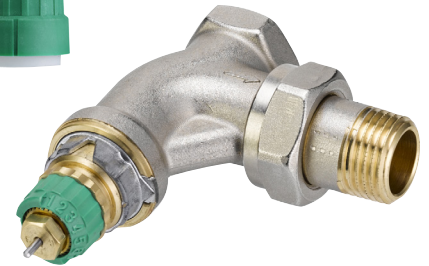
Fiche technique

Dynamic Valve™ de type RA-DV - robinet de radiateur auto-équilibrant

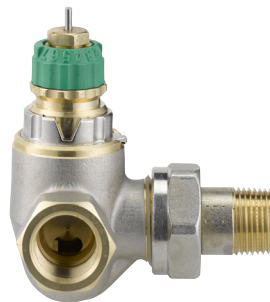
Application



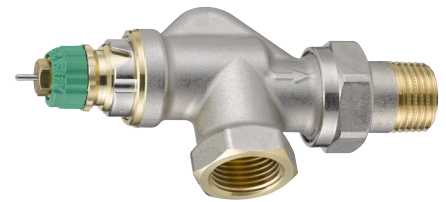
RA-DV droit



RA-DV équerre



RA-DV angle droit et gauche



RA-DV équerre inversée

La gamme de robinets de radiateur auto-équilibrants RA-DV s'utilise dans des systèmes de chauffage bitube avec toutes les têtes thermostatiques Danfoss de type RA.

Les robinets auto-équilibrants RA-DV intègrent un dispositif de limitation du débit maximum. Ils sont disponibles avec un débit maximum de 10 - 135 l/h.

Les robinets RA-DV sont dotés d'un régulateur de pression interne qui permet de maintenir la pression différentielle à un niveau constant de 0,1 bar sur le clapet, ce qui maintient le débit réglé.

Les robinets RA-DV sont fournis avec un bouchon de protection qui peut être utilisé pour la régulation manuelle pendant la phase de construction.

Le bouchon de protection ne doit pas être utilisé comme dispositif de fermeture manuelle. Utiliser un dispositif de fermeture manuelle spécial (réf. 013G5002).

Pour les distinguer des autres corps de robinet de la gamme Danfoss RA, le bouchon de protection du RA-DV et la bague de pré-réglage sont verts.

Les corps des robinets RA-DV sont fabriqués en laiton avec un revêtement en nickel. La tige du presse-étoupe est composée d'acier chromé et fonctionne avec un joint torique lubrifié durable. Le presse-étoupe peut être remplacé sans vidanger le système.

Si un traitement de l'eau est effectué, il est impératif de respecter strictement les consignes de dosage du fabricant. Proscrire les mélanges contenant de l'huile minérale.

Pour éviter les dépôts et la corrosion, la composition de l'eau chaude doit être conforme au règlement VDI 2035.

La qualité



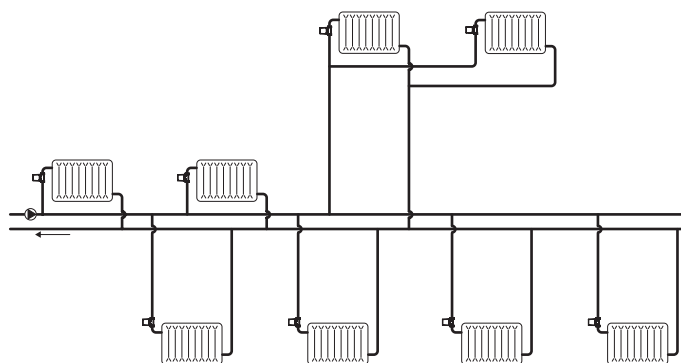
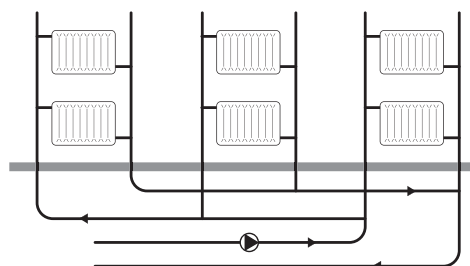
Les robinets dynamiques RA-DV avec têtes RAW, RAE et RAS-C sont certifiés conformément à la norme européenne EN 215.

Tous les thermostats de radiateur Danfoss sont fabriqués en usine, évalués et certifiés par la BSI (British Standard Institution) sur le plan des normes ISO 9000 et ISO 14001.

Fiche technique

Dynamic Valve™ de type RA-DV - robinet de radiateur auto-équilibrant

Principes

Exemple
d'application 1Exemple
d'application 2

Commande

Type de robinet	Dimensions	Raccordement		Modèle	N° de code
		Entrée	Sortie		
RA-DV	DN10	Rp 3/8	R 3/8	Équerre	013G7711
RA-DV	DN10	Rp 3/8	R 3/8	Droit	013G7712
RA-DV	DN10	Rp 3/8	R 3/8	Équerre inversée	013G7709
RA-DV	DN10	Rp 3/8	R 3/8	Équerre droite	013G7717
RA-DV	DN10	Rp 3/8	R 3/8	Équerre gauche	013G7718
RA-DV	DN15	Rp 1/2	R 1/2	Équerre	013G7713
RA-DV	DN15	Rp 1/2	R 1/2	Droit	013G7714
RA-DV	DN15	Rp 1/2	Rp 1/2	Équerre inversée	013G7710
RA-DV	DN15	Rp 1/2	Rp 1/2	Équerre droite	013G7719
RA-DV	DN15	Rp 1/2	Rp 1/2	Équerre gauche	013G7720
RA-DV	DN20	Rp 3/4	Rp 3/4	Équerre	013G7715
RA-DV	DN20	Rp 3/4	Rp 3/4	Droit	013G7716

Accessoires	N° de code
Presse-étoupe, 10 pièces	013G0290
Δp outil pour optimisation de la pompe	013G7861
Insert de vanne avec régulateur 5 pièces	013G7831

Raccords à compression*	Dimension de tuyau	Pour le type de robinet	N° de code
Pour les tuyaux en plastique PER, 10 pièces	12 x 1,1 mm	RA-DV 15	013G4143
	12 x 2 mm	RA-DV 15	013G4142
	14 x 2 mm	RA-DV 15	013G4144
	15 x 2,5 mm	RA-DV 15	013G4147
	16 x 2 mm	RA-DV 15	013G4146
Pour les tuyaux Alupex, 10 pièces	12 x 2 mm	RA-DV 15	013G4172
	14 x 2 mm	RA-DV 15	013G4174
	16 x 2 mm	RA-DV 15	013G4176
Pour les tuyaux en acier et en cuivre, 10 pièces	10 mm	RA-DV 10	013G4100
	12 mm	RA-DV 10	013G4102
	10 mm	RA-DV 15	013G4110
	12 mm	RA-DV 15	013G4112
	14 mm	RA-DV 15	013G4114
	16 mm	RA-DV 15	013G4116

* Pour plus d'informations sur les raccords à compression Danfoss, reportez-vous à leur fiche technique.

Données techniques

Pression de service max.	10 bar							
Pression différentielle max. ¹⁾	0,6 bar							
Pression différentielle min.	0,1 bar							
Pression d'essai	16 bar							
Température de service max.	95 °C							
Température de service min.	2 °C							
Préréglage	1	2	3	4	5	6	7	N
• Max ³⁾	10 l/h	15 l/h	20 l/h	35 l/h	50 l/h	80 l/h	100 l/h	135 l/h
• avec tête RA 2000 ²⁾	9 l/h	14 l/h	18 l/h	30 l/h	45 l/h	70 l/h	90 l/h	130 l/h
• avec tête RAW, RAE ou RAS-C ²⁾	8 l/h	12 l/h	16 l/h	25 l/h	40 l/h	65 l/h	85 l/h	110 l/h

¹⁾ Pression de service = pression statique + pression différentielle. La pression différentielle maximale indique la limite d'utilisation pour une régulation optimale des vannes.

²⁾ Avec un réglage N, la valeur est indiquée conformément à la norme EN 215, à XP = 2K, c'est-à-dire que le robinet est fermé à une température ambiante supérieure de 2 °C. Avec des réglages inférieurs, la valeur xp est réduite à 0,5 k à la valeur de réglage 1. Toutes les valeurs correspondent à un débit maximum à 0,1 bar.

³⁾ La valeur indique le débit maximum, c'est-à-dire lorsque le robinet est entièrement ouvert avec une pression différentielle de 0,1 bar.

Préréglage

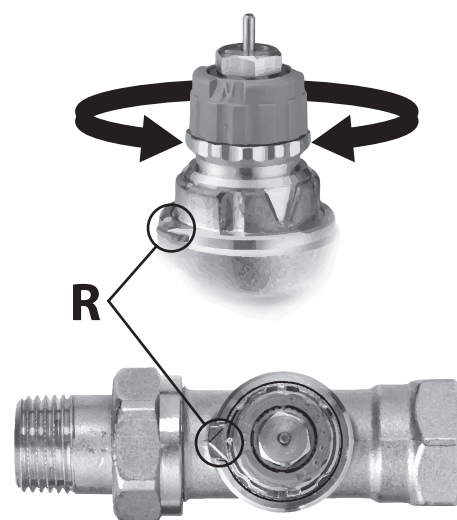
Les valeurs de préréglage des robinets RA-DV peuvent être ajustées facilement et avec précision sans outil (réglage par défaut = N).

Le préréglage peut être sélectionné aux étapes 1 à 7 :

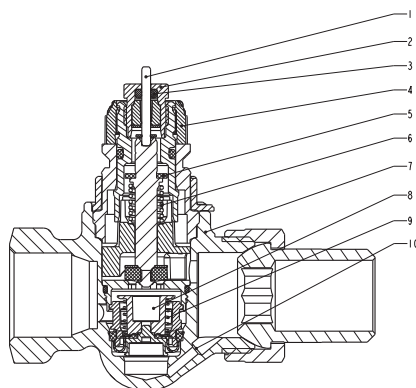
- Retirez le bouchon de protection/la tête thermostatique.
- Trouvez le repère de référence (R).
- Tournez la bague de réglage jusqu'à ce que le préréglage souhaité s'aligne sur le repère de référence.

Avec un réglage N, le robinet est complètement ouvert. Ce réglage peut être utilisé comme position de vidange ou de rinçage.

Lorsque la tête thermostatique a été installée, le préréglage ne peut pas être modifié accidentellement.



Conception



1. Tige inox
2. Presse-étoupe
3. Joint torique
4. Bague de réglage
5. Étanchéité
6. Ressort de régulation
7. Corps de vanne
8. Régulateur de pression interne
9. Ressort
10. Prise de pression

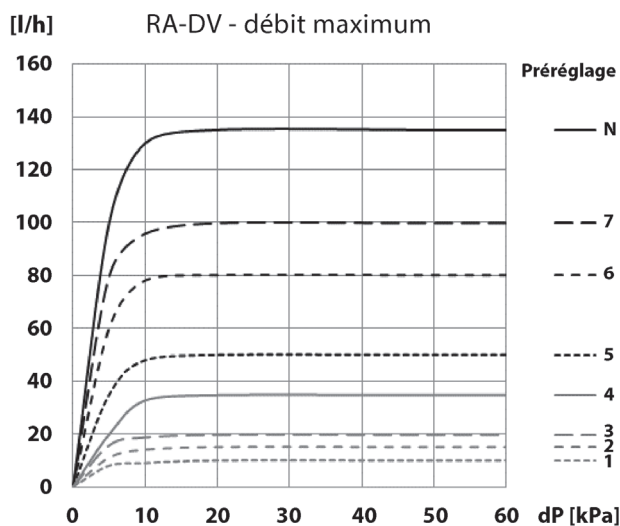
Les robinets thermostatiques sont composés d'une tête thermostatiques et du corps de robinet RA-DV. La tête thermostatiques et le corps de vanne doivent être commandés séparément.

Le presse-étoupe du robinet peut être remplacé lors du fonctionnement, c'est-à-dire sans vidange de l'installation. Maintenez l'insert à l'aide d'une clé à œil numéro 17 et desserrez le presse-étoupe à l'aide d'une clé plate numéro 10.

Matériaux en contact avec l'eau

Corps de robinet et autres pièces métalliques	Laiton
Surface du corps de robinet	Nickelée
Limiteur de débit	PPS
Joint torique	EPDM
Cône de vanne	NBR
Tige et ressort	Acier au chrome
Régulateur de pression interne	Laiton/PPS/EPDM

Débits

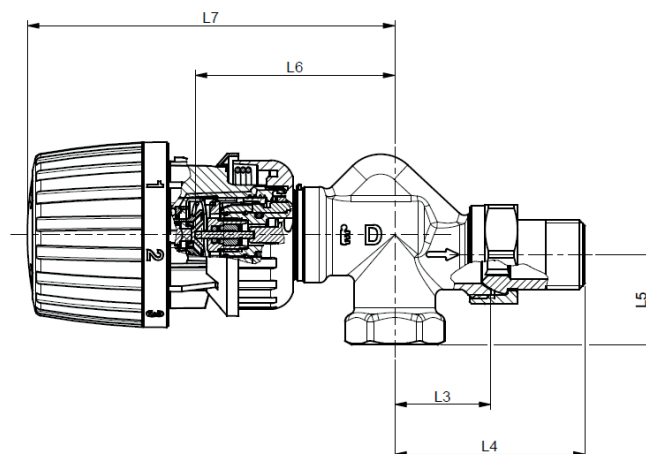


Exemple de dimensionnement

Puissance nécessaire	700 W
Chute nominale de température dans le radiateur	20 °C
Débit dans le radiateur	$Q = \frac{700}{20 \times 1,16} = 30 \text{ l/h}$
Pression min. pour un débit constant	0,1 bar
Réglage du robinet*	4

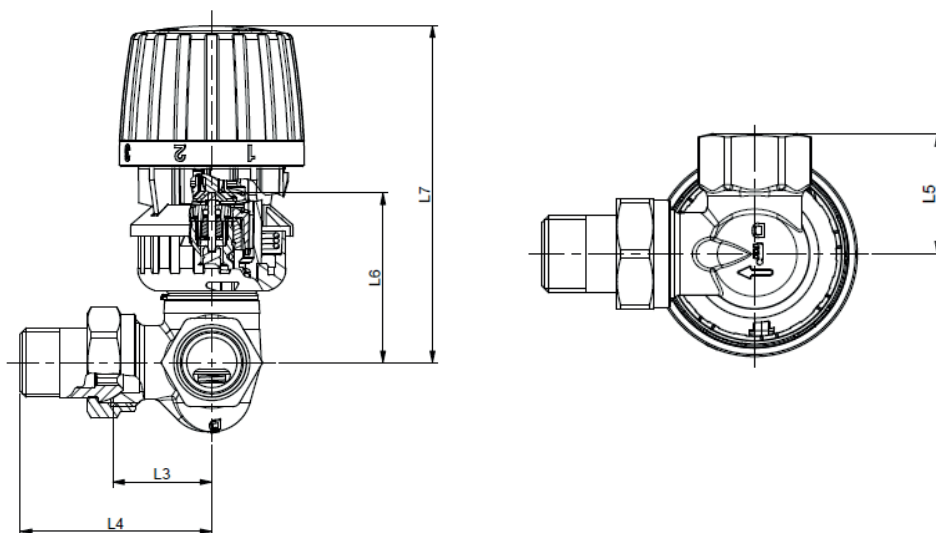
* Éventuellement, le réglage peut être lu directement dans le tableau Données techniques.

Dimensions



RA-DV UK Équerre inversée /tête RA2990

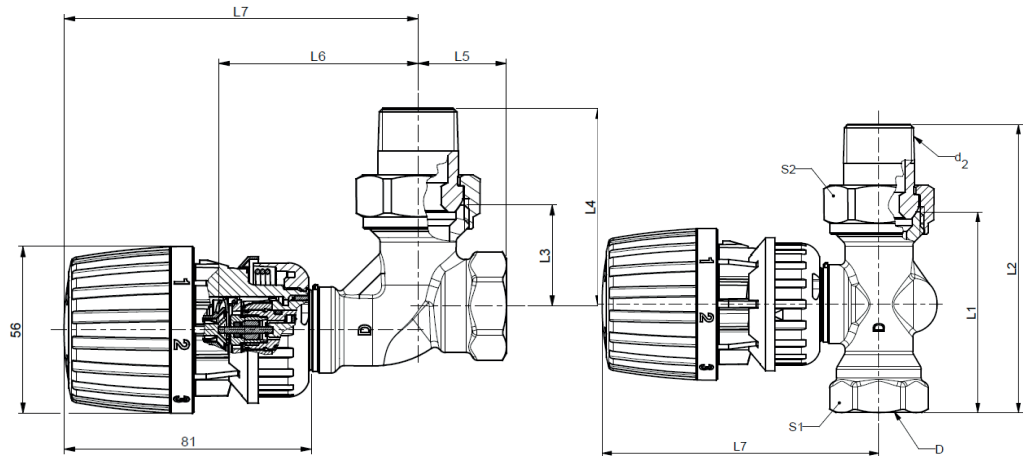
Type	N° de réf.	ISO 7-1			L ₁	L ₂	L ₃	L ₄	L ₅	L ₆	L ₇	Diamètre entre plats	
		DN	D	d ₂								S ₁	S ₂
RA-DV 10 UK	013G7709	10	R _p 3/8	R 3/8	-	-	26	51	22	61	112	22	27
RA-DV 15 UK	013G7710	15	R _p 1/2	R 1/2	-	-	29	58	27	61	112	27	30



Robinet droit/ équerre RA-DV/tête RA 2990

Type	N° de réf.	ISO 7-1			L ₁	L ₂	L ₃	L ₄	L ₅	L ₆	L ₇	Diamètre entre plats	
		DN	D	d ₂								S ₁	S ₂
RA-DV 10 droite	013G7717	10	R _p 3/8	R 3/8	-	-	27	52	27	52	103	22	27
RA-DV 10 gauche	013G7718	10	R _p 3/8	R 3/8	-	-	27	52	27	52	103	22	27
RA-DV 15 droite	013G7719	15	R _p 1/2	R 1/2	-	-	30	58	33	52	103	27	30
RA-DV 15 gauche	013G7720	15	R _p 1/2	R 1/2	-	-	30	58	33	52	103	27	30
RA-DV 20 F équerre	013G7715	20	R _p 3/4	R 3/4	-	-	30	63	26	66	117	32	37
RA-DV 20 F droit	013G7716	20	R _p 3/4	R 3/4	65	97	-	-	-	-	103	32	37

Dimensions



RA-DV Droit et équerre / tête RA 2990 sensor

Type	N° de réf.	ISO 7-1			L ₁	L ₂	L ₃	L ₄	L ₅	L ₆	L ₇	Diamètre entre plats	
		DN	D	d ₂								S ₁	S ₂
RA-DV 10 angle	013G7711	10	R _p 3/8	R 3/8	-	-	24	49	20	64	114	22	27
RA-DV 10 droit	013G7712	10	R _p 3/8	R 3/8	50	75	-	-	-	-	102	22	27
RA-DV 15 angle	013G7713	15	R _p 1/2	R 1/2	-	-	26	53	23	66	117	27	30
RA-DV 15 droit	013G7714	15	R _p 1/2	R 1/2	55	82	-	-	-	-	102	27	30
RA-DV 20 F équerre	013G7715	20	R _p 3/4	R 3/4	-	-	30	63	26	66	117	32	37
RA-DV 20 F droit	013G7716	20	R _p 3/4	R 3/4	65	97	-	-	-	-	103	32	37

Remarque ! Si des têtes RAW, RAE ou RAS-C sont utilisées à la place de têtes de la série RA2000, la dimension L7 est prolongée de 12 mm.

Danfoss Sarl

Heating Segment • chauffage.danfoss.fr • +33 (0)1 82 88 64 64 • E-mail: cscfrance@danfoss.com

Danfoss n'assume aucune responsabilité quant aux erreurs qui se seraient glissées dans les catalogues, brochures ou autres documentations écrites. Dans un souci constant d'amélioration, Danfoss se réserve le droit d'apporter sans préavis toutes modifications à ses produits, y compris ceux se trouvant déjà en commande, sous réserve, toutefois, que ces modifications n'affectent pas les caractéristiques déjà arrêtées en accord avec le client. Toutes les marques de fabrique de cette documentation sont la propriété des sociétés correspondantes. Danfoss et tous les logo Danfoss sont des marques déposées de Danfoss A/S. Tous droits réservés.