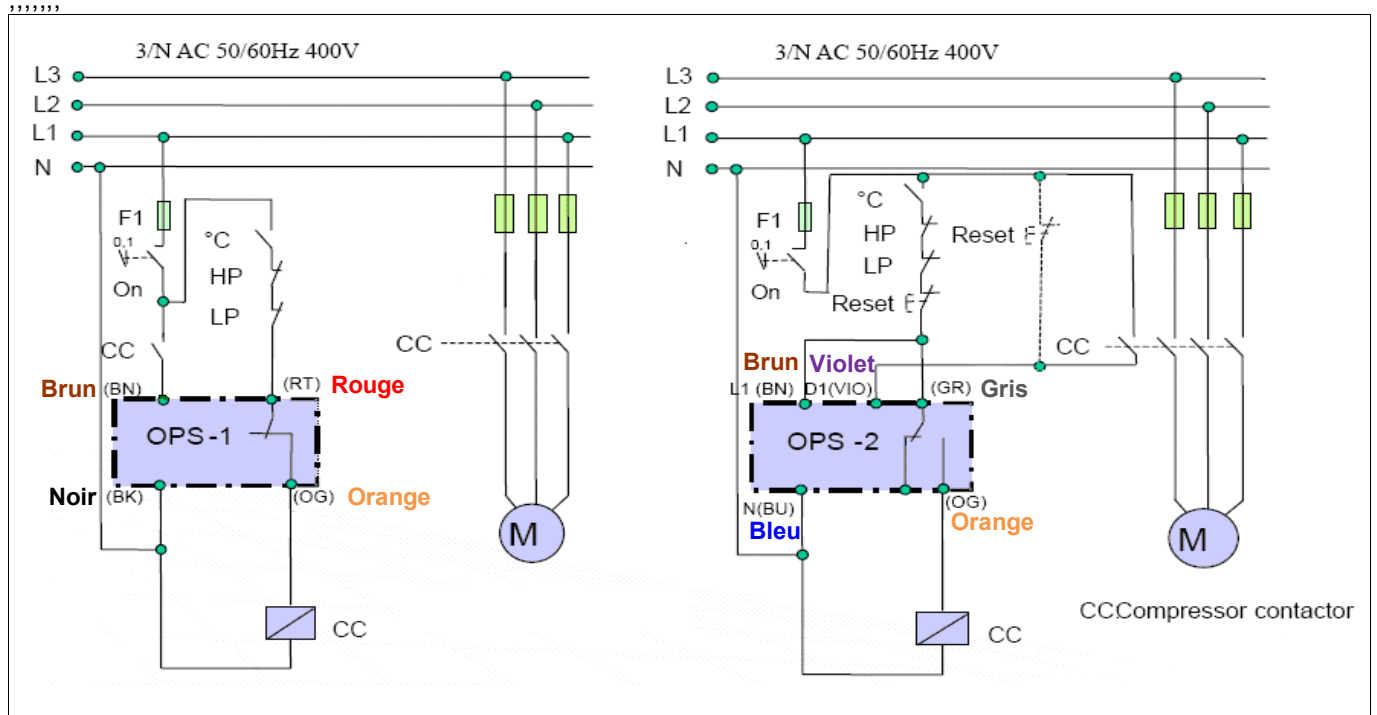


### 9.1 Un câble de 5 fils entre le panneau de contrôle et le boîtier électrique du compresseur

Avec un câble de 5 fils reliés au Module OPS, vous pouvez avoir les mêmes fonctions que celles de l'OPS1 avec l'OPS2.



### 9.2 Un câble de 5 fils entre le panneau de contrôle et le boîtier électrique du compresseur

Avec un câble de 7 fils, tous les fonctions de l'OPS2 peuvent être utilisées.

