

Fiche technique

Vannes pilotes

Types CVP, CVPP, CVC, CVE, EVM et CVH

Vannes pilotes pour montage direct sur des vannes principales



Les vannes pilotes sont destinées à la régulation mécanique d'une vanne principale et peuvent être directement installées sur le couvercle supérieur de la vanne principale.

Les faibles puissances peuvent être régulées par la vanne pilote directement, sans vanne principale, lorsqu'elle est installée dans le boîtier CVH correspondant.

La vaste gamme de vannes pilotes Danfoss comprend les modèles suivants :

- Vanne pilote à pression constante, type CVP
- Vanne pilote de pression différentielle, type CVPP
- Vanne pilote pressostatique, avec raccord de pression de référence, type CVC
- Vanne pilote électronique à pression constante, type CVE
- Électrovanne pilote, type EVM (NF)
- Électrovanne pilote, type EVM (NO)
- Embase, type CVH pour les vannes pilotes, pour montage sur des conduites pilotes externes

Caractéristiques

- Les vannes sont utilisables avec les fluides frigorigènes HCFC, HFC ininflammable, R717 (ammoniac) et R744 (CO₂). L'utilisation des vannes pilotes avec des hydrocarbures inflammables n'est pas recommandée.
- Régulation précise de la pression et de la température.
- Les vannes pilotes peuvent être vissées directement sur la vanne principale, évitant ainsi d'avoir à recourir au soudage, au brasage et à des conduites pilotes séparées.
- Les vannes pilotes peuvent être montées directement sur une vanne ICS, PM ou ICF ou bien raccordées via une conduite pilote externe et une embase CVH.
- Toutes les vannes pilotes peuvent être utilisées sur toutes les tailles de vannes principales.
- Plusieurs vannes pilotes peuvent être montées en série ou en parallèle sur la même vanne ICS ou ICF pour offrir de nombreuses fonctions.
- Toutes les vannes pilotes sont fournies avec des joints.

Table des matières	Page
Caractéristiques	1
Conception.	3
Données techniques.....	3
Vanne pilote à pression constante, type CVP.....	4
Vanne pilote de pression différentielle, type CVPP	6
Vanne pilote pressostatique, avec raccord de pression de référence, type CVC	8
Vanne pilote électronique à pression constante (différence de pression constante), type CVE.....	11
Électrovanne pilote, type EVM (NF)	13
Électrovanne pilote, type EVM (NO)	13
Embase, type CVH pour les vannes pilotes, pour montage sur des conduites pilotes externes	14

Fiche technique | Vannes pilotes pour vannes principales pilotées

Conception

Chaque vanne pilote est conçue pour optimiser avec précision la régulation, dans la plage de fonctionnement spécifique de la vanne.

Plusieurs vannes pilotes peuvent être montées en série et/ou en parallèle sur la vanne principale (ICS, ICF ou la PM plus disponible) pour s'adapter à de nombreuses applications.

Montées dans une embase CVH, les vannes pilotes peuvent être utilisées sur des conduites externes, soit en tant que vannes indépendantes, soit en tant que vannes de régulation externes pour la vanne principale.

Les vannes pilotes peuvent être utilisées avec toutes les tailles de vannes ICS et avec la vanne ICF 50/65.

Données techniques

Fluides frigorigènes

Les vannes sont utilisables avec les fluides frigorigènes HCFC, HFC ininflammable, R717 (ammoniac) et R744 (CO₂). L'utilisation des vannes pilotes avec des hydrocarbures inflammables n'est pas recommandée.

Plage de température :

-60 – 120 °C / -76 – 248 °F

Plage de pression :

Les vannes pilotes sont conçues pour une pression max. de service de 52 bar g / 754 psi g.

Les plages de réglage de pression sont données séparément pour chaque vanne pilote.

Pour plus d'informations, reportez-vous aux guides d'installation des vannes ICS ou ICF.

Vanne pilote à pression constante, type CVP
Conception et fonctionnement


La vanne CVP est une vanne pilote à pression constante conçue pour une pression max. de service (PMS) de 52 bar / 754 psi et avec 3 plages de réglage de pression comprises entre -0,66 et 52 bar (19,5 in. Hg à 754 psi)

Cette vanne pilote est utilisée pour maintenir une pression constante sur le côté entrée de la vanne principale.

Lorsqu'une vanne CVP est montée dans un boîtier CVH, elle peut être utilisée comme vanne à pression constante séparée ou comme soupape de sécurité (p. ex. pour éviter une surpression hydraulique lorsque du fluide est emprisonné).

Remarque :

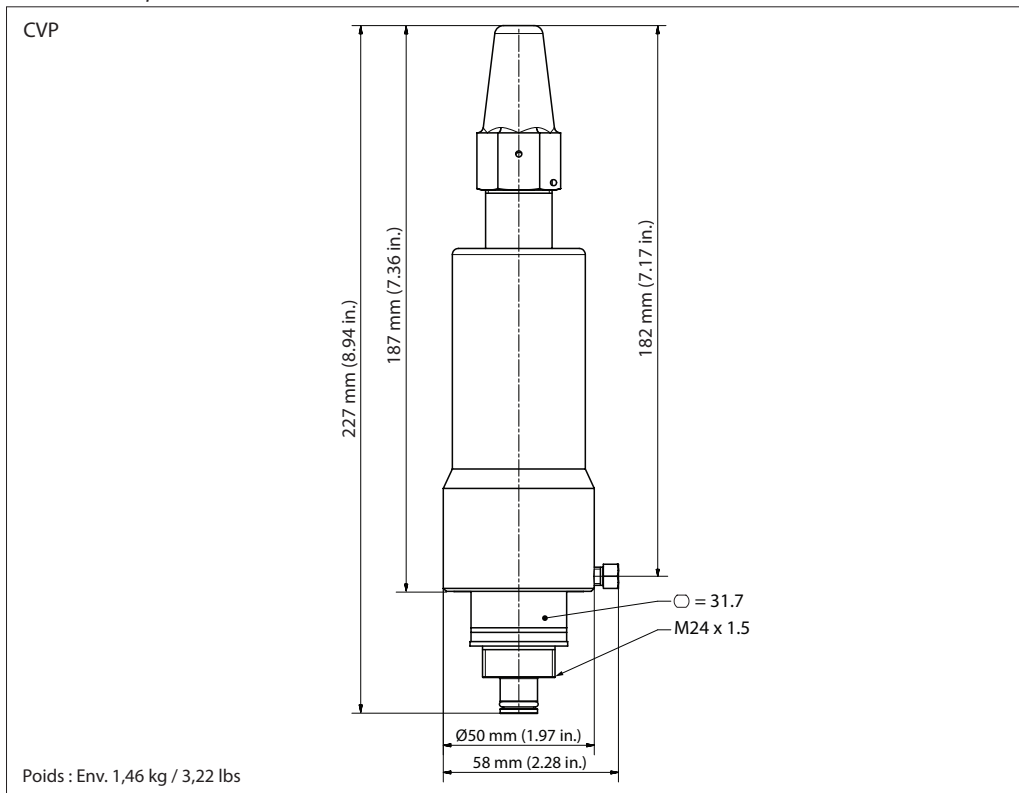
La vanne pilote CVP peut être utilisée pour la plupart des applications dans le système de réfrigération, notamment les systèmes de surpression de gaz chauds.

Données techniques

Type de vanne	Pression max. de service		Valeur k_v/C_v		Plage de température		Plage de pression		N° de code
	[bar]	[psi]	[m³/h]	[gal US/min]	[°C]	[°F]	[bar]	[psi]	
CVP-L	52	754	0,40	0,46	-60 - 120	-76 - 248	-0,66 - 7	19,5 in Hg - 102	027B0920
CVP-M	52	754	0,40	0,46	-60 - 120	-76 - 248	4 - 28	58 - 406	027B0921
CVP-H	52	754	0,40	0,46	-60 - 120	-76 - 248	25 - 52	363 - 754	027B0922

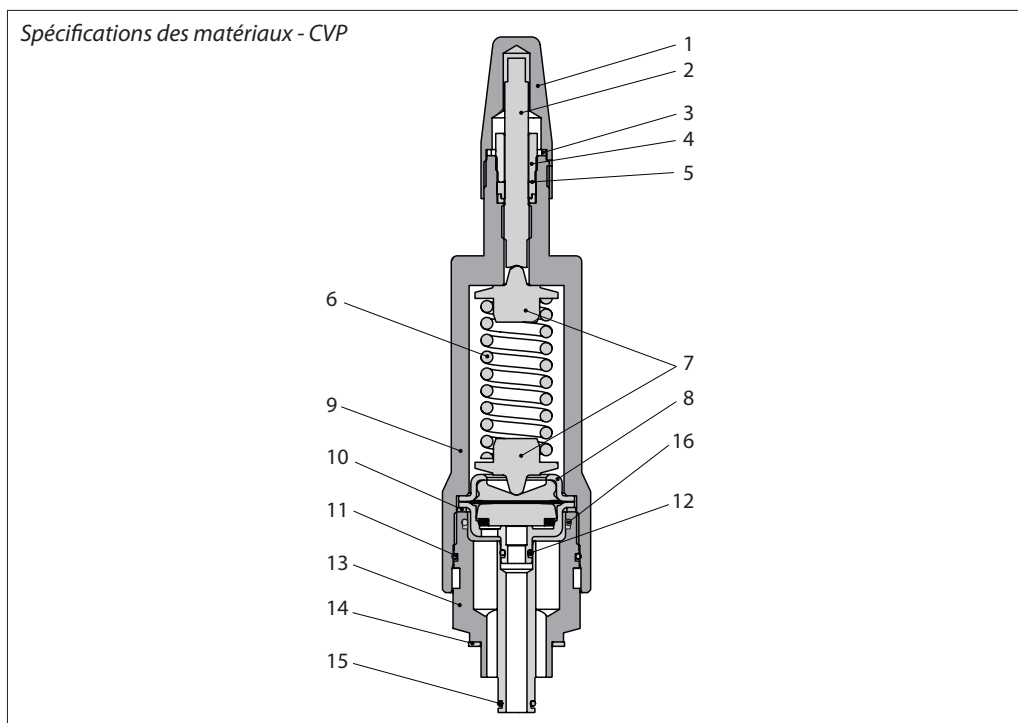
La valeur k_v/C_v est mesurée avec la vanne pilote montée dans une embase CVH pour les conduites pilotes externes. La valeur peut varier légèrement, selon la valeur de réglage.

Bande P pour un système de vannes régulé par CVP et la vanne principale ICS ou PM : < 0,2 bar g / 2,9 psi g

Dimensions et poids


Vanne pilote à pression constante, type CVP - suite

Spécifications des matériaux - CVP



N°	Pièce	Matériau
1	Capuchon de protection	Acier
2	Tige de réglage	Acier inoxydable
3	Joint du capuchon	Nylon
4	Presse-étoupe	Acier
5	Joint	Téflon
6	Ressort	Acier
7	Plaque de ressort	Acier
8	Membrane	Acier inoxydable
9	Chapeau de vanne	Acier
10	Joint du couvercle	Aluminium
11	Bague d'appui	
12	Joint torique	
13	Socle	Acier
14	Joint	Joint en fibre
15	Joint torique	
16	Joint torique	

Vanne pilote de pression différentielle, type CVPP
Conception et fonctionnement


La vanne CVPP est une vanne pilote de pression différentielle conçue pour une pression max. de service (PMS) de 52 bar / 754 psi et avec 2 plages de réglage de pression comprises entre -0,66 et 28 bar (19,5 in. Hg à 406 psi).

La vanne pilote est utilisée pour maintenir une pression différentielle constante entre le raccord de pression de référence de la vanne CVPP et l'entrée de la vanne principale.

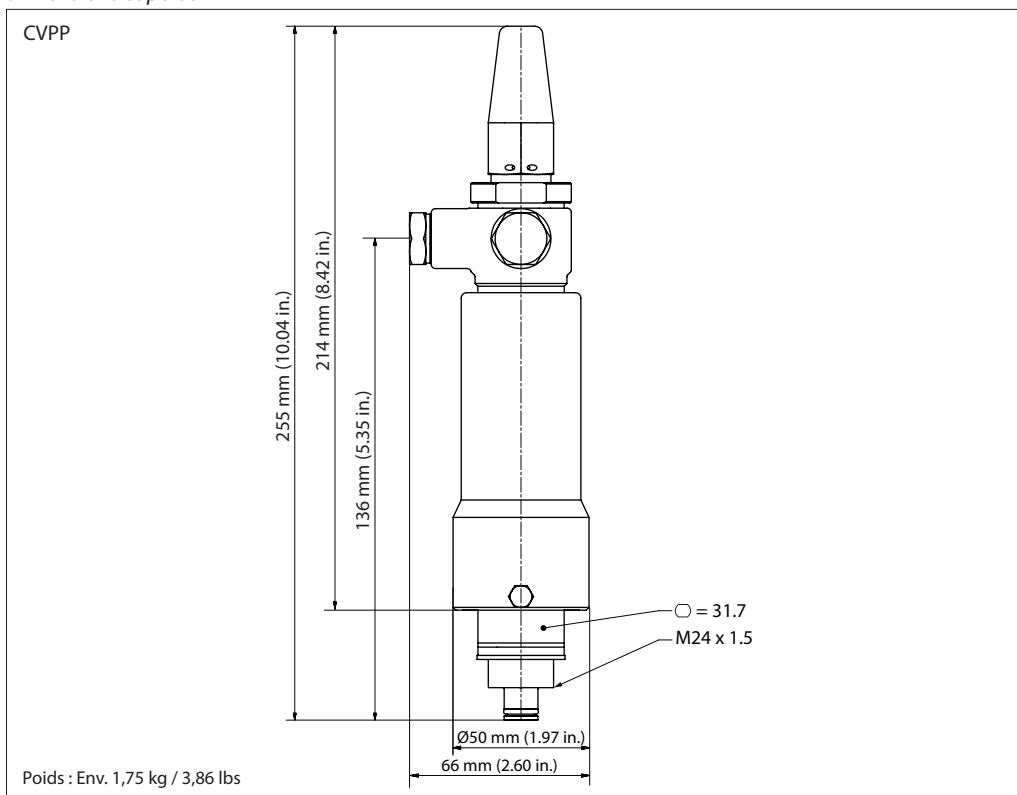
La vanne CVPP a une membrane qui permet de séparer physiquement la pression de référence et le fluide frigorigène dans la vanne. Ainsi, la vanne pilote peut également être utilisée comme vanne de régulation pneumatique pour réguler une vanne principale ou comme vanne pneumatique individuelle montée dans une embase CVH.

Données techniques

La valeur k_v/C_v est mesurée avec la vanne pilote montée dans un boîtier CVH pour les conduites pilotes externes. La valeur peut varier légèrement, selon la valeur de réglage.

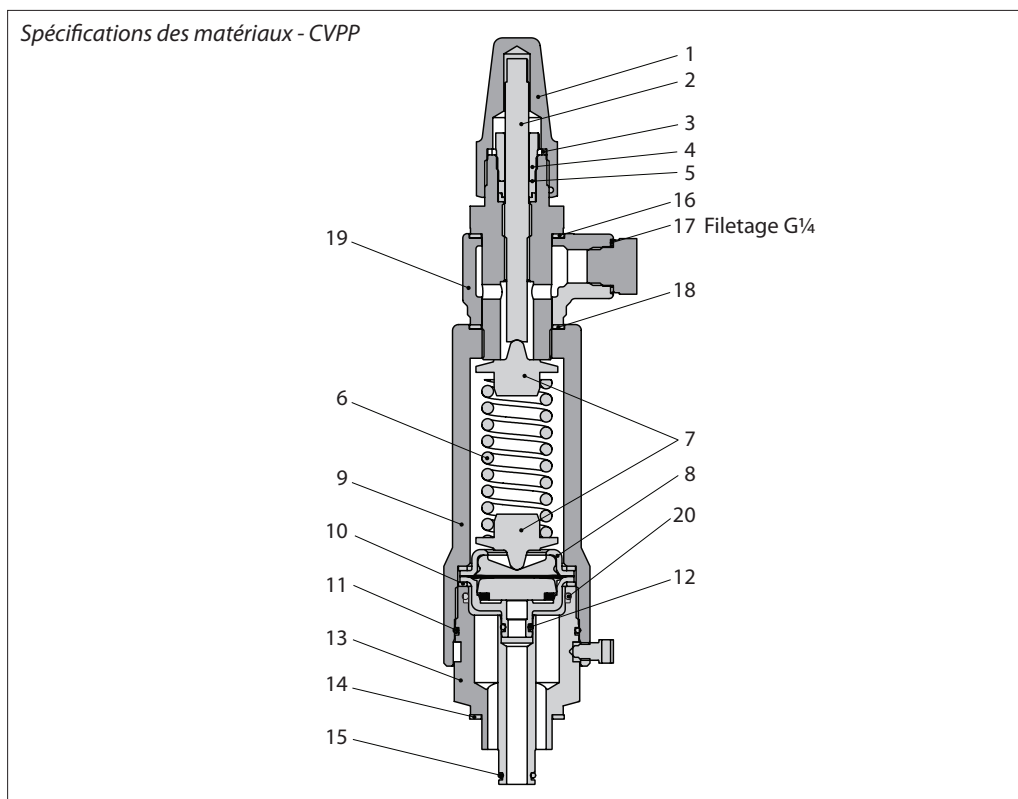
Type de vanne	Pression max. de service		Valeur k_v/C_v		Plage de température		Plage de pression		N° de code
	[bar]	[psi]	[m³/h]	[gal US/min]	[°C]	[°F]	[bar]	[psi]	
CVPP-L	52	754	0,40	0,46	-60 - 120	-76 - 248	-0,66 - 7	19,5 in.Hg - 102	027B0930
CVPP-M	52	754	0,40	0,46	-60 - 120	-76 - 248	4 - 28	58 - 406	027B0931

Bande P pour un système de vannes régulé par CVPP et la vanne principale ICS, ICF ou PM : < 0,2 bar g / 2,9 psi g

Dimensions et poids


Vanne pilote de pression différentielle, type CVPP - suite

Spécifications des matériaux - CVPP

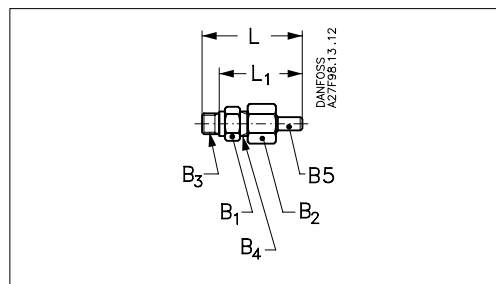


N°	Pièce	Matériau
1	Capuchon de protection	Acier
2	Tige de réglage	Acier inoxydable
3	Joint du capuchon	Nylon
4	Presse-étoupe	Acier
5	Joint	Téflon
6	Ressort	Acier
7	Plaque de ressort	Acier
8	Membrane	Acier inoxydable
9	Chapeau de vanne	Acier
10	Joint du couvercle	Aluminium
11	Bague d'appui	
12	Joint torique	
13	Socle	Acier
14	Joint	Joint en fibre
15	Joint torique	
16	Joint	Joint en fibre
17	Raccord pour pression externe G ¹ / ₄	Acier
18	Joint	Joint en fibre
19	Banjo	Acier
20	Joint torique	

Connecteur à souder du pilote (inclus dans la boîte)
Utiliser le n° de code pour commander en tant qu'accessoire



Description	N° de code
∅ 6,5 mm / ∅ 10 mm (∅ 0,26 po / ∅ 0,39 po) à souder/braser	027B2035



	L	L ₁	B ₁	B ₂	B ₃	B ₄	B ₅
mm	66	54	AF 19	AF 22	G ¹ / ₄ A	G ³ / ₈ A	∅6,5 / ∅10
po	2,60	2,13					∅0,26 / ∅0,39

Vanne pilote pressostatique, avec raccord de pression de référence, type CVC
Conception et fonctionnement


La vanne CVP est une vanne pilote à pression constante à un point de référence externe conçue pour une pression max. de service (PMS) de 52 bar / 754 psi et pour 2 plages de réglage de pression comprises entre -0,66 et 28 bar (19,5 in. Hg à 406 psi).

La vanne pilote CVC est conçue pour maintenir une pression constante à un point de référence externe dans le système.

La vanne pilote CVC installée sur une vanne à servocommande ICS est par exemple utilisée :

- avec un régulateur de pression de sortie, afin de réguler la pression d'aspiration max., par exemple comme un régulateur de démarrage de compresseur ;
- avec un régulateur de pression de sortie, afin de limiter la pression, par exemple pour le dégivrage par gaz chauds des conduites de gaz chauds.

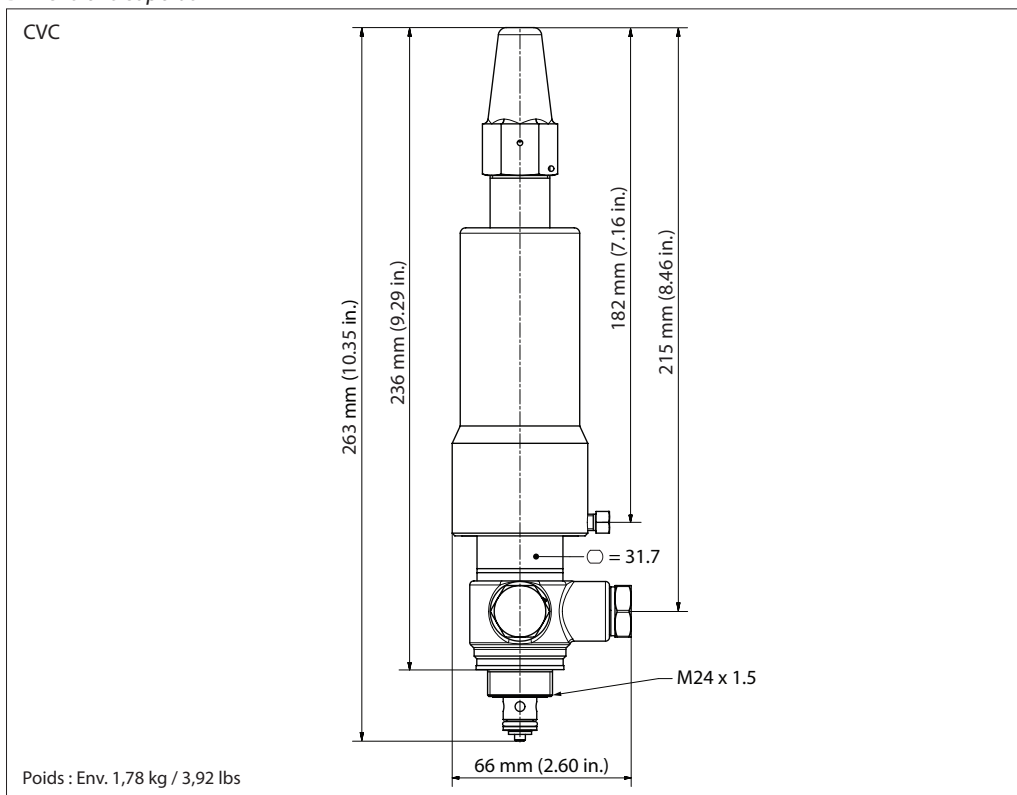
La pression de référence doit être raccordée au côté basse pression du système.

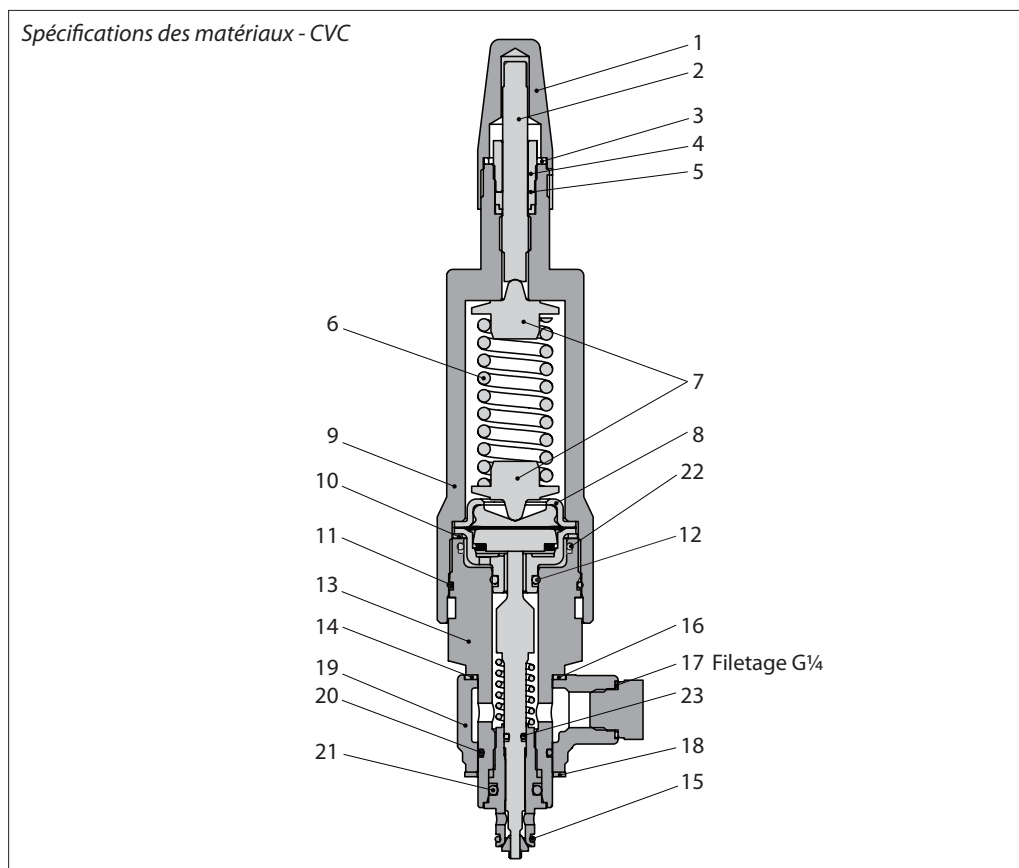
La valeur k_v/C_v est mesurée avec la vanne pilote montée dans une embase CVH pour les conduites pilotes externes. La valeur peut varier légèrement, selon la valeur de réglage.

Données techniques

Type de vanne	Pression max. de service		Valeur k_v/C_v		Plage de température		Plage de pression		N° de code
	[bar]	[psi]	[m³/h]	[gal US/min]	[°C]	[°F]	[bar]	[psi]	
CVC-L	52	754	0,20	0,23	-60 - 120	-76 - 248	-0,66 - 7	19,5 in Hg - 102	027B0940
CVC-M	52	754	0,20	0,23	-60 - 120	-76 - 248	4 - 28	58 - 406	027B0941

Bande P pour un système de vannes régulé par CVP et ICS/PM/PMC : < 0,3 bar g / 4,4 psi g

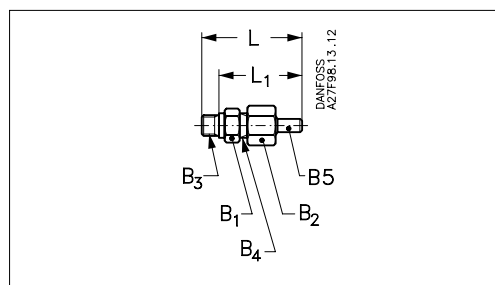
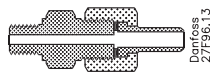
Dimensions et poids


Vanne pilote pressostatique, avec raccord de pression de référence, type CVC - suite
Spécifications des matériaux - CVC


N°	Pièce	Matériau
1	Capuchon de protection	Acier
2	Tige de réglage	Acier inoxydable
3	Joint du capuchon	Nylon
4	Presse-étoupe	Acier
5	Joint	Téflon
6	Ressort	Acier
7	Plaque de ressort	Acier
8	Membrane	Acier inoxydable
9	Chapeau de vanne	Acier
10	Joint du couvercle	Aluminium
11	Bague d'appui	
12	Joint torique	
13	Socle	Acier
14	Joint	Joint en fibre
15	Joint torique	
16	Joint	Joint en fibre
17	Raccord pour pression externe G¼	Acier
18	Joint	Joint en fibre
19	Banjo	Acier
20	Joint torique	
21	Joint torique	
22	Joint torique	

Vanne pilote pressostatique, avec raccord de pression de référence, type CVC - suite

Connecteur à souder du pilote (inclus dans la boîte)
Utiliser le n° de code pour commander en tant qu'accessoire



Description	N° de code
\varnothing 6,5 mm / \varnothing 10 mm (\varnothing 0,26 po / \varnothing 0,39 po) à souder/braser	027B2035

	L	L ₁	B ₁	B ₂	B ₃	B ₄	B ₅
mm	66	54	AF 19	AF 22	G 1/4 A	G 3/8 A	\varnothing 6,5 / \varnothing 10
po	2,60	2,13					\varnothing 0,26 / \varnothing 0,39

Vanne pilote électronique à pression constante (différence de pression constante), type CVE
Conception et fonctionnement


La vanne CVE est, lorsqu'elle est équipée du moteur pas à pas ICAD 1200A, une vanne pilote à pression constante avec modification du point de consigne électronique, conçue pour une pression max. de service (PMS) de 52 bar / 754 psi et une vaste plage de réglage de pression contrôlée de façon électronique et comprise entre -0,66 et 8 bar g (19,5 in. Hg à 116 psi). L'interface de la vanne CVE sur l'ICAD est hermétique et la rotation de l'ICAD est assurée par des forces magnétiques.

La vanne pilote CVE est conçue pour maintenir une pression d'entrée constante et très précise sur une vanne à servocommande ICS, par exemple pour une régulation de la pression de l'évaporateur.

L'unité CVE/ICAD peut être utilisée seule ou raccordée à un EKC 361/EKE 400 ou PLC à distance avec la fonction de régulateur appropriée.

Une utilisation autonome permet le réglage de l'ICAD sur site, et le câblage de contrôle permet de régler à distance la pression de consigne souhaitée.

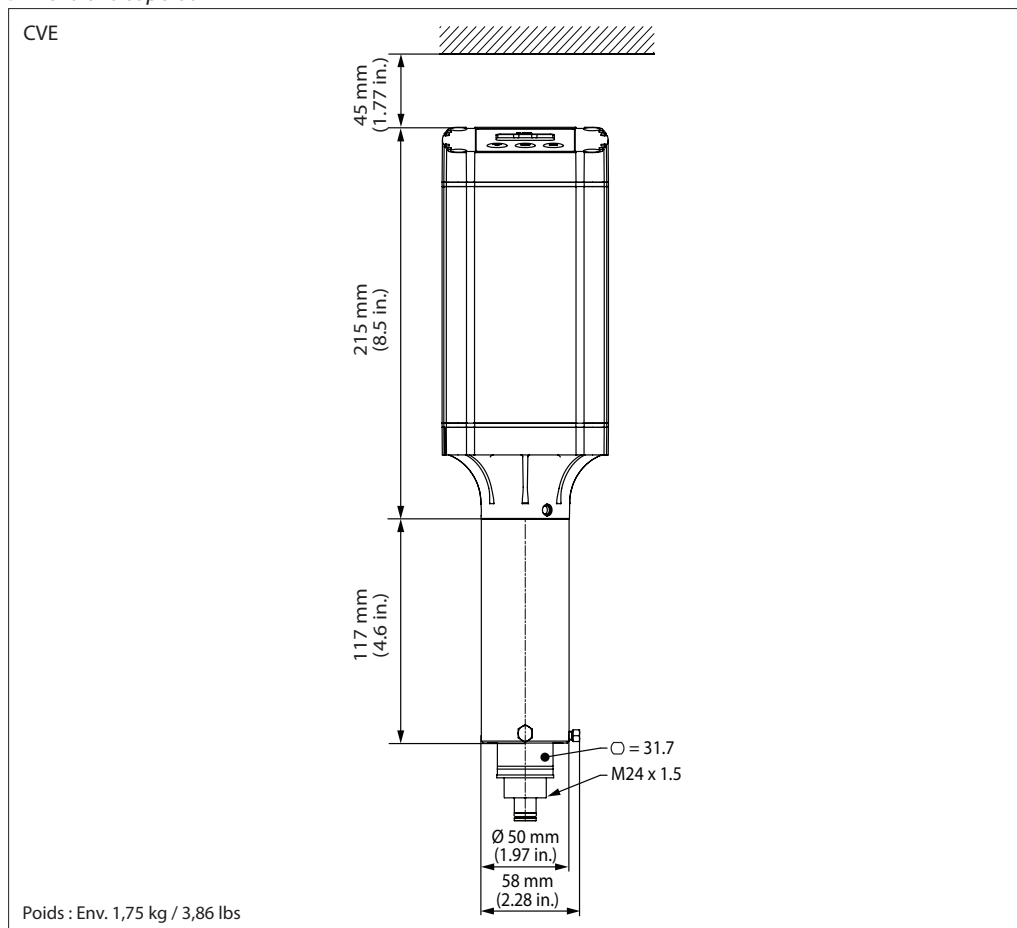
La valeur k_v/C_v est mesurée avec la vanne pilote montée dans une embase CVH pour les conduites pilotées externes. La valeur peut varier légèrement, selon la valeur de réglage.

Données techniques

Type de vanne	Pression max. de service		Valeur k_v/C_v		Plage de température		Plage de pression		N° de code
	[bar]	[psi]	[m³/h]	[gal US/min]	[°C]	[°F]	[bar]	[psi]	
CVE-L	52	754	0,40	0,46	-60 - 120	-76 - 248	-0,66 - 8	19,5 in. Hg - 116	027B0980

Le moteur pas à pas adapté à la vanne CVE est le modèle ICAD 1200A

ICAD 1200A avec câbles de 1,5 m/60 po	ICAD 1200A sans câble
027H9077	027H9122

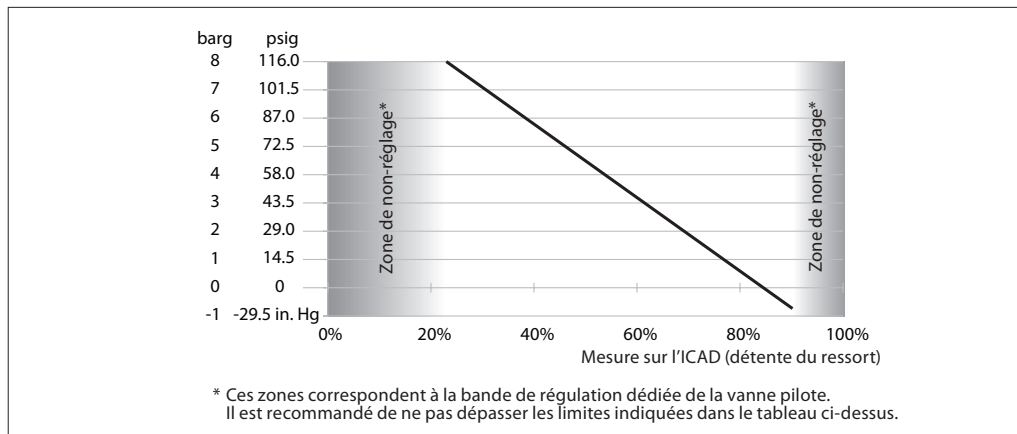
Dimensions et poids


Fiche technique | Vannes pilotes pour vannes principales pilotées

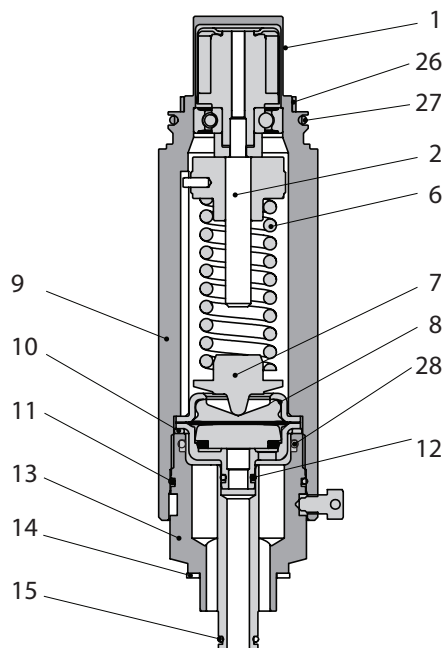
Vanne pilote électronique à pression constante (différence de pression constante), type CVE - suite

Réglage de pression CVE (reportez-vous au guide d'installation AN213086423355 pour la configuration de l'ICAD)

barg	-0,66	0	1	2	3	4	5	6	7	8
psig	19,5 in. Hg	0	14,5	29,0	43,5	58,0	72,5	87,0	101,5	116,0
mA	18,3	17,1	15,9	14,7	13,5	12,3	11,1	9,9	8,7	7,5
Mesure en % sur l'ICAD	90%	83%	75%	67%	60%	53%	45%	37%	30%	23%



Spécifications des matériaux - CVE



N°	Pièce	Matériau
1	Adaptateur	Acier inoxydable
2	Tige de réglage	Acier inoxydable
6	Ressort	Acier
7	Plaque de ressort	Acier
8	Membrane	Acier inoxydable
9	Chapeau de vanne	Acier inoxydable
10	Joint du couvercle	Aluminium
11	Bague d'appui	
12	Joint torique	
13	Socle	Acier
14	Joint	Joint en fibre
15	Joint torique	
26	Joint	Téflon
27	Joint torique	Chloroprène (Néoprène)
28	Joint torique	

Électrovanne pilote, type EVM (NF)
Électrovanne pilote, type EVM (NO)
Conception et fonctionnement


La vanne EVM est une électrovanne pilote utilisée lorsqu'un fonctionnement tout ou rien de la vanne principale est souhaité. Les vannes EVM sont conçues pour être utilisées avec les bobines d'électrovanne Danfoss (« Bobines pour électrovannes », fiche technique DKRCC.PD.BS0.F).

Montée avec une embase CVH, une vanne EVM peut également être utilisée comme électrovanne indépendante.

Données techniques

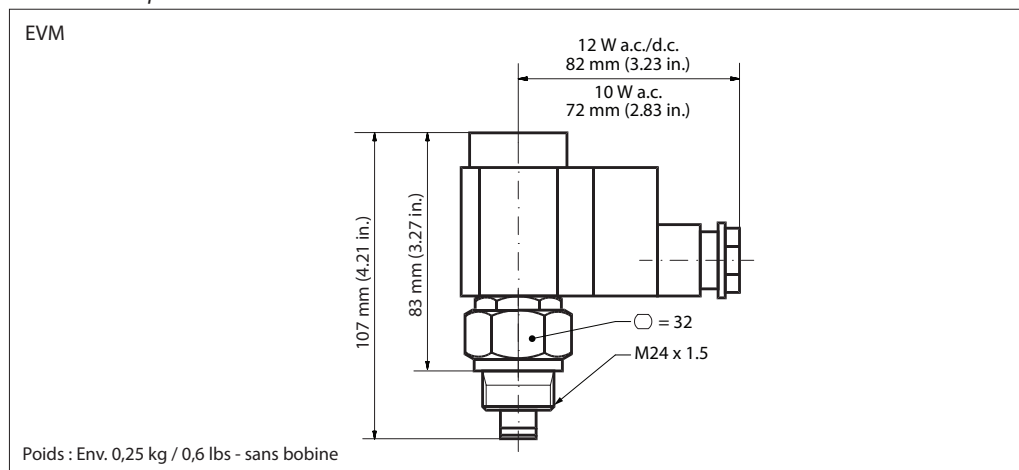
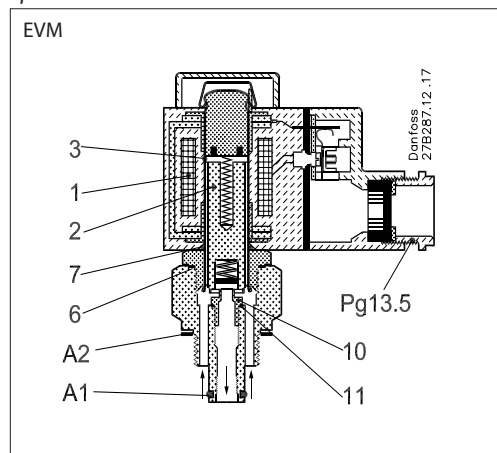
La valeur k_v/C_v est mesurée avec la vanne pilote montée dans une embase CVH pour les conduites pilotes externes.

MOPD : Pression différentielle maximum d'ouverture avec une bobine 10 W c. a.

Avec :
bobine 20 W c. a. : 40 bar / 580 psi
bobine 20 W c. c. : 14 bar / 203 psi

MCPD : La Pression différentielle maximum de fermeture avec une bobine 10/12 W c. a. ou 20 W c. c.

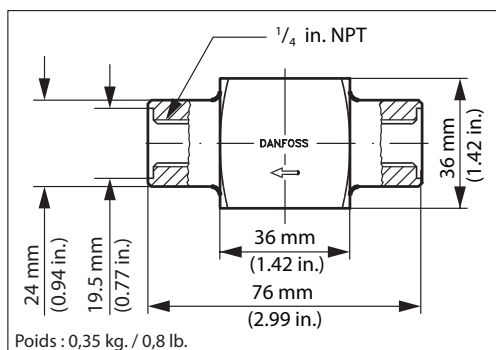
Type de vanne	Pression max. de service		Valeur k_v/C_v		Plage de température		Plage de pression MOPD/MPCD		N° de code
	[bar]	[psi]	[m³/h]	[gal US/min]	[°C]	[°F]	[bar]	[psi]	
EVM NF	65	940	0,28	0,32	-60 – 120	-76 – 248	21	305	027B1120
EVM NO	52	754	0,12	0,14	-60 – 120	-76 – 248	19	276	027B1130
EVM NO	52	754	0,12	0,14	-60 – 120	-76 – 248	40	580	027B1132

Dimensions et poids

Spécification des matériaux


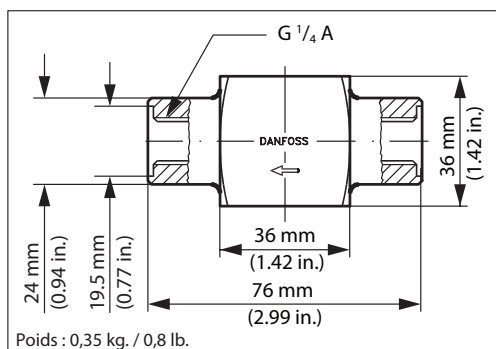
N°	Pièce	Matériau
1	Bobine	
2	Induit	Acier inoxydable
3	Cheminée d'induit	Acier inoxydable
A2	Joint	Sans amiante
A1	Joint torique	Chloroprène (Néoprène)
6	Joint	Aluminium
7	Bague d'écartement	
8	Écrou	
9	Bouton de verrouillage	
10	Corps de vanne	Acier
11	Siège de vanne	Téflon (PTFE)

Fiche technique | Vannes pilotes pour vannes principales pilotées

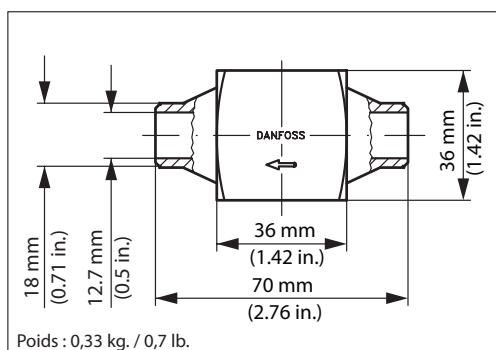
Embase, type CVH pour les vannes pilotes, pour montage sur des conduites pilotes externes



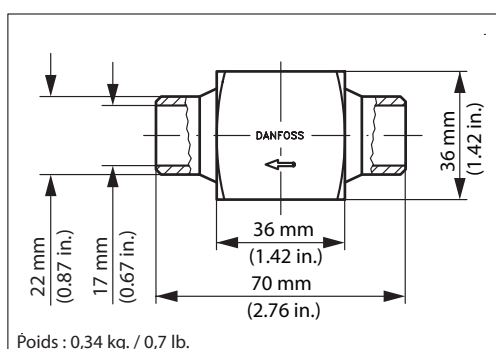
Poids : 0,35 kg. / 0,8 lb.



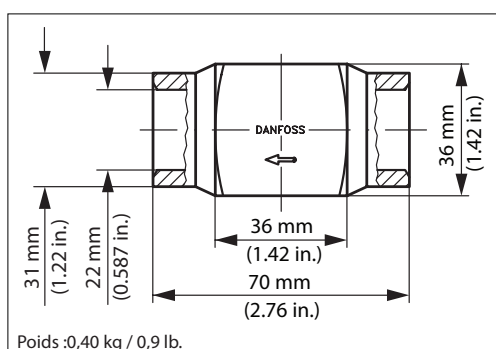
Poids : 0,35 kg. / 0,8 lb.



Poids : 0,33 kg. / 0,7 lb.



Poids : 0,34 kg. / 0,7 lb.



Poids : 0,40 kg / 0,9 lb.

DN	Standard	Matériau	N° de code
----	----------	----------	------------

Filetage de tuyau interne

6	ANSI/ASME B1.20.1	DIN 95MnPb 28 W n° 1.0718	027F1159
---	-------------------	------------------------------	----------

DN	Standard	Matériau	N° de code
----	----------	----------	------------

Filetage de tuyau interne

6	ISO 228-1	DIN 95MnPb 28 W n° 1.0718	027F1160
---	-----------	------------------------------	----------

DN	Standard	Matériau	N° de code
----	----------	----------	------------

Soudure bout à bout 3/8 in.

10	ASME B 36.10M SCHEDULE 80	DIN CK 15. W n° 1.1141	027F1047
----	------------------------------	---------------------------	----------

DN	Standard	Matériau	N° de code
----	----------	----------	------------

Soudure bout à bout 1/2 in.

15	ASME B 36.10M SCHEDULE 80	DIN CK 15. W n° 1.1141	027F1090
----	------------------------------	---------------------------	----------

DN	Standard	Matériau	N° de code
----	----------	----------	------------

Soudure par emboîtement 1/2 in.

15	ASME B 16.11	DIN CK 15. W n° 1.1141	027F1091
----	--------------	---------------------------	----------

