

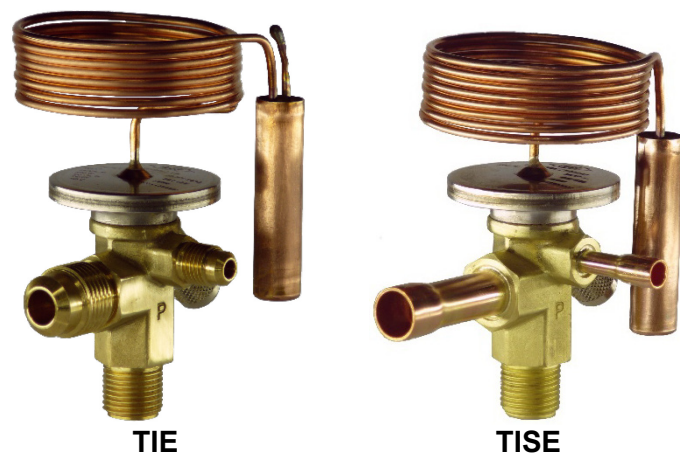
Série TI – Détendeurs thermostatiques

Bulletin Technique

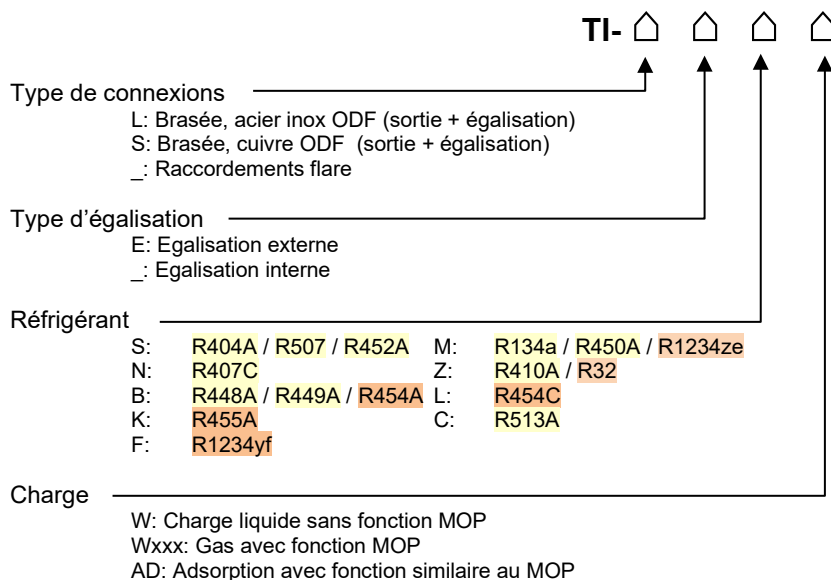
Les détendeurs thermostatiques de la série TI à orifices interchangeables sont conçus pour les applications de réfrigération commerciale: vitrines réfrigérées, chambres froides, armoires réfrigérées, etc... ainsi que pour les applications en conditionnement d'air ou pompes à chaleur. La série TI offre une grande flexibilité dans la sélection des puissances, et est idéale pour les applications nécessitant de la compacité, et une grande stabilité de la surchauffe dans des conditions de fonctionnement fluctuantes. Ils sont compatibles pour de nombreux réfrigérants,

Caractéristiques principales :

- Pression de service de 45 bar permettant l'utilisation avec les réfrigérants haute pression (R410A, R32).
- 8 tailles d'orifices interchangeables permettant une large plage de puissance. Un seul type d'orifice : cône.
- Trois types de raccords au choix :
 - **TILE**: Raccords à braser en inox.
 - **TIS(E)**: Raccords à braser cuivre .
 - **TI(E)**: Connexions flare.
- Grande stabilité de la surchauffe.
- Diaphragme de grand diamètre pour une régulation souple et progressive, sans perturbations.
- Élément thermostatique en acier inox avec soudure au laser.
- Egalisation interne ou externe.
- Adaptateurs d'entrée à baser, disponibles en 1/4" et 3/8" pour orifices côniques.
- Réglage aisé de la surchauffe.



Nomenclature et identification :



TI - Thermo™-Expansion Valve Series

Tableau de sélection - Orifices

Réfrigérant		Orifice type Part No.	Capacité nominale (kW)							
			TIO-00X	TIO-000	TIO-001	TIO-002	TIO-003	TIO-004	TIO-005	TIO-006
			800532	800533	800534	800535	800536	800537	800538	800539
A1	R134a	0.3	0.8	1.9	3.1	5	8.3	10.1	11.7	
	R404A/R507	0.4	1	2.3	3.9	6.2	10.1	12.3	14.2	
	R407C	0.5	1.4	3.5	5.7	9.2	15	18.3	21.1	
	R410A	0.6	1.5	3.7	6.2	9.9	16.2	19.7	22.8	
	R448A	0.5	1.3	3.2	5.3	8.5	13.9	16.9	19.4	
	R449A	0.5	1.3	3.1	5.2	8.3	13.5	16.5	19.0	
	R513A/R450A	0.3	0.7	1.7	2.8	4.5	7.5	9.1	10.6	
	R452A	0.4	1	2.4	4	6.4	10.5	12.8	14.8	
	R1234ze	0.2	0.6	1.5	2.4	3.9	6.5	7.9	9.1	
	R455A	0.5	1.2	3.0	5.0	8.1	13.2	16.0	18.5	
	R454C	0.4	1.1	2.6	4.3	7.0	11.4	13.8	16.0	
	R1234yf	0.2	0.6	1.4	2.2	3.6	6.0	7.3	8.4	
	R32	0.9	2.3	5.6	9.2	14.8	24.1	29.3	33.9	

Note: Température d'évaporation +4°C (point de rosée), Température de condensation +38°C (point de bulle), Sous refroidissement 1° K
 Pour d'autres conditions, utiliser les tables de sélection de ce document ou l'outil de sélection "Controls Navigator 4.1"

Tableau de sélection – Corps de détendeur

Réfrigérant		Connexions sortie et égalisation	Type	Code	Type	Code	MOP(°C)	Plage de Temp. d'évap.		
A1	A2L		Egalisation externe		Egalisation interne					
R404A / R507 R452A*		A braser en acier inox **	TILE-SW (12mm)	802465			-	-45...+20°C		
			TILE-SW (1/2")	802466			-	-45...+20°C		
		A braser en cuivre ***	TISE-SW (12mm)	802462	TIS-SW(12mm)	802461	-	-45...+20°C		
			TISE-SW (1/2")	802464	TIS-SW(1/2")	802463	-	-45...+20°C		
			TISE-SAD10 (1/2")	802479	TIS-SAD10(1/2")	802478	+10°C	-45...0°C		
			TISE-SW75 (12mm)	802471			0°C	-45...-3°C		
			TISE-SW75 (1/2")	802472			0°C	-45...-3°C		
			TISE-SAD-20 (12mm)	802474			-20°C	-45...-27°C		
		Raccord flare	TISE-SAD-20 (1/2")	802475			-20°C	-45...-27°C		
			TIE-SW	802460	TI-SW	802459	-	-45...+20°C		
			TIE-SAD10	802477	TI-SAD10	802476	+10°C	-45...0°C		
			TIE-SW75	802470	TI-SW75	802469	0°C	-45...-3°C		
		R134a R450A*	R1234ze*	A braser en acier inox **	TILE-MW (12mm)	802451			-	-45...+20°C
					TILE-MW (1/2")	802452			-	-45...+20°C
A braser en cuivre ***	TISE-MW (12mm)			802448	TIS-MW(12mm)	802447	-	-45...+20°C		
	TISE-MW (1/2")			802450	TIS-MW(1/2")	802449	-	-45...+20°C		
	TISE-MW55 (12mm)			802457			+14°C	-45...+11°C		
	TISE-MW55 (1/2")			802458			+14°C	-45...+11°C		
Raccord flare	TIE-MW			802446	TI-MW	802445	-	-45...+20°C		
	TIE-MW55			802456	TI-MW55	802455	+14°C	-45...+11°C		

Note: *) Réglage de la surchauffe nécessaire – voir notice d'utilisation.

***) TISE brasage sans utilisation d'un chiffon mouillé.

****) TISE brasage avec utilisation d'un chiffon mouillé

TI - Thermo™-Expansion Valve Series

Tableau de sélection (suite)


Réfrigérant		Connexions sortie et égalisation	Type	Code	Type	Code	MOP(°C)	Plage de Temp. d'évap
A1	A2L		Egalisation externe		Egalisation interne			
R407C		A braser en acier inox **	TILE-NW (12mm)	802486			-	-45...+20°C
			TILE-NW (1/2")	802485			-	-45...+20°C
		A braser en cuivre ***	TISE-NW (12mm)	802438	TIS-NW(12mm)	802437	-	-45...+20°C
			TISE-NW (1/2")	802440	TIS-NW(1/2")	802439	-	-45...+20°C
		Raccord flare	TIE-NW	802436	TI-NW	802435	-	-45...+20°C
R410A	R32*	A braser en acier inox **	TILE-ZW (12mm)	802488			-	-35...+20°C
			TILE-ZW (1/2")	802489			-	-35...+20°C
		A braser en cuivre ***	TILE-ZW175 (12mm)	802490			+16.4°C	-35...+15°C
			TILE-ZW175 (1/2")	802491			+16.4°C	-35...+15°C
			Raccord flare	TIE-ZW	802492	TI-ZW	802491	-
R448A / R449A	R454A*	A braser en acier inox **	TILE-BW (12mm)	802418			-	-45...+20°C
			TILE-BW (1/2")	802419			-	-45...+20°C
		A braser en cuivre ***	TISE-BW (12mm)	802416	TIS-BW(12mm)	802414	-	-45...+20°C
			TISE-BW (1/2")	802417	TIS-BW(1/2")	802415	-	-45...+20°C
			TISE-BW30 (12mm)	802494			-15°C	-45...-18°C
			TISE-BW30 (1/2")	802495			-15°C	-45...-18°C
		Raccord flare	TIE-BW	802413	TI-BW	802412	-	-45...+20°C
R513A		A braser en acier inox **	TILE-CW (12mm)	802166			-	-30...+20°C
			TILE-CW (1/2")	802167			-	-30...+20°C
		A braser en cuivre ***	TISE-CW (12mm)	802168	TIS-CW (12mm)	802170	-	-30...+20°C
			TISE-CW (1/2")	802169	TIS-CW (1/2")	802171	-	-30...+20°C
		Raccord flare	TIE-CW	802172	TI-CW	802173	-	-30...+20°C
	R454C	A braser en acier inox **	TILE-LW (12mm)	802150			-	-35...+20°C
			TILE-LW (1/2")	802151			-	-35...+20°C
		A braser en cuivre ***	TISE-LW (12mm)	802152	TIS-LW (12mm)	802154	-	-35...+20°C
			TISE-LW (1/2")	802153	TIS-LW (1/2")	802155	-	-35...+20°C
		Raccord flare	TIE-LW	802156	TI-LW	802157	-	-35...+20°C
	R455A	A braser en acier inox **	TILE-KW (12mm)	802158			-	-35...+20°C
			TILE-KW (1/2")	802159			-	-35...+20°C
		A braser en cuivre ***	TISE-KW (12mm)	802160	TIS-KW (12mm)	802162	-	-35...+20°C
			TISE-KW (1/2")	802161	TIS-KW (1/2")	802163	-	-35...+20°C
		Raccord flare	TIE-KW	802164	TI-KW	802165	-	-35...+20°C
	R1234yf	A braser en acier inox **	TILE-FW (12mm)	802174			-	-35...+20°C
			TILE-FW (1/2")	802175			-	-35...+20°C
		A braser en cuivre ***	TISE-FW (12mm)	802176	TIS-FW (12mm)	802178	-	-35...+20°C
			TISE-FW (1/2")	802177	TIS-FW (1/2")	802179	-	-35...+20°C
		Raccord flare	TIE-FW	802180	TI-FW	802181	-	-35...+20°C

Note: *) Réglage de la surchauffe nécessaire – voir notice d'utilisation.

**) TILE brasage sans utilisation d'un chiffon mouillé.

***) TISE brasage avec utilisation d'un chiffon mouillé

Accessoires

Type	Code	Taille de tube	 Adaptateur à braser
TIA-M06	802500	6 mm	
TIA-M10	802501	10 mm	
TIA-014	802502	1/4"	
TIA-038	802503	3/8"	

TI - Thermo™-Expansion Valve Series

Surchauffe :

Le réglage en usine des détendeurs TI est effectué avec le pointeau de la vanne commençant juste à se décoller de son siège. La valeur de surchauffe nécessaire pour que le pointeau soit prêt à quitter son siège est appelé surchauffe statique (SS). Une augmentation de la surchauffe au delà de ce point de surchauffe statique (réglage usine) est nécessaire pour que le pointeau de la vanne s'ouvre jusqu'à son ouverture prévue. Cette augmentation de surchauffe est appelée surchauffe d'ouverture (OS).

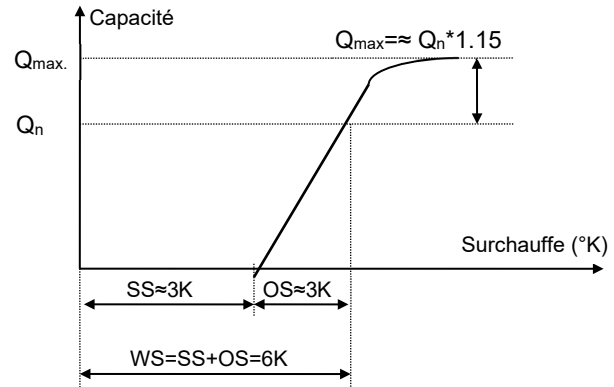
La surchauffe totale (WS), celle qu'on peut mesurer, est l'addition de la surchauffe statique (SS) et de la surchauffe d'ouverture (OS).

La surchauffe d'ouverture d'un détendeur varie si la vanne sélectionnée fonctionne à une capacité supérieure ou inférieure à sa capacité nominale. Il est fortement recommandé de sélectionner le détendeur proche de sa capacité nominale. Utiliser la réserve de capacité conduit à une plus grande surchauffe d'ouverture, et à une réaction plus lente au cours des démarrages ou après un dégivrage.

Sélectionner un détendeur d'une capacité plus grande que nécessaire génère une surchauffe d'ouverture plus petite avec un risque d'instabilité (pompage) du détendeur.

Réglage de la surchauffe statique :

Les détendeurs thermostatiques sont pré-réglés en usine pour un maintien de surchauffe optimum. Ce réglage ne doit être modifié que si cela est absolument nécessaire. Ce réajustement doit être effectué à la plus basse température d'évaporation attendue.



Q_n = Capacité nominale

SS: Surchauffe statique aux conditions nominales

OS: Surchauffe d'ouverture à la capacité nominale

WS: Surchauffe totale

Charges du bulbe et réglages de surchauffe :

Réfrigérant	Code charge	Type de charge	MOP		Plage de température d'évap.	Temp. max du bulbe	Réglage usine surchauffe statique	Surchauffe d'ouverture (OS*)
			(bar)*	(°C)				
R404A/ R507	SW	Liquide	-	-	-45...+20°C	85°C	3K	3K
	SW75	MOP	5.2	0	-45...-3°C	175°C		
	SAD10	Adsorption	-	+10	-45...0°C	130°C		
	SAD-20	Adsorption	-	-20	-45...-27°C			
R134a	MW	Liquide	-	-	-45...+20°C	100°C		
	MW55	MOP	3.8	+14	-45...+11°C	175°C		
R407C	NW	Liquide	-	-	-45...+20°C	85°C		
R410A	ZW	Liquide	-	-	-35...+20°C	60°C		
	ZW175	MOP	12	+16.4	-35...+15°C	175°C		
R448A	BW	Liquide	-	-	-35...+20°C	85°C		
R449A	BW30	MOP	2.1	-14	-45...-17°C	175°C		
R513A	CW	Liquide	-	-	-35...+20°C	90°C		
R454C	LW	Liquide	-	-	-35...+20°C	85°C		
R455A	KW	Liquide	-	-	-35...+20°C	85°C		
R1234yf	FW	Liquide	-	-	-35...+20°C	90°C		

Note: *) Les pressions sont mesurées au manomètre

TI - Thermo™-Expansion Valve Series

Tables de sélection rapide, réfrigérants type A1 (avec 1.5 bar de chute de pression dans ligne liquide et distributeur)

(°C)*	R134a Capacité (kW) TI...-M...							Orifice
	Température d'évaporation (°C)							
	40	20	10	0	-10	-20	-30	
50	0.14	0.27	0.29	0.3	0.3	0.23	0.16	TIO-00X
	0.39	0.71	0.77	0.79	0.79	0.6	0.43	TIO-000
	0.92	1.7	1.83	1.89	1.89	1.43	1.03	TIO-001
	1.5	2.77	2.99	3.08	3.08	2.33	1.68	TIO-002
	2.41	4.47	4.82	4.96	4.97	3.76	2.71	TIO-003
	4.01	7.41	8	8.24	8.25	6.24	4.5	TIO-004
	4.88	9.02	9.73	10.02	10.03	7.59	5.48	TIO-005
5.65	10.45	11.27	11.61	11.62	8.8	6.34	TIO-006	
45	-	0.25	0.27	0.29	0.29	0.22	0.16	TIO-00X
	-	0.65	0.73	0.77	0.78	0.6	0.43	TIO-000
	-	1.55	1.74	1.83	1.86	1.42	1.03	TIO-001
	-	2.53	2.84	2.99	3.03	2.31	1.68	TIO-002
	-	4.09	4.58	4.82	4.89	3.73	2.71	TIO-003
	-	6.78	7.6	8	8.11	6.2	4.5	TIO-004
	-	8.25	9.25	9.73	9.87	7.54	5.48	TIO-005
-	9.56	10.72	11.27	11.43	8.74	6.35	TIO-006	
40	-	0.21	0.25	0.28	0.28	0.22	0.16	TIO-00X
	-	0.57	0.68	0.74	0.76	0.59	0.43	TIO-000
	-	1.35	1.61	1.75	1.8	1.39	1.02	TIO-001
	-	2.21	2.63	2.85	2.94	2.27	1.66	TIO-002
	-	3.56	4.25	4.6	4.74	3.66	2.68	TIO-003
	-	5.91	7.05	7.63	7.87	6.08	4.46	TIO-004
	-	7.19	8.58	9.28	9.58	7.4	5.42	TIO-005
-	8.33	9.94	10.76	11.09	8.57	6.28	TIO-006	
35	-	0.17	0.23	0.26	0.27	0.21	0.16	TIO-00X
	-	0.45	0.61	0.69	0.72	0.57	0.42	TIO-000
	-	1.07	1.45	1.63	1.72	1.35	1	TIO-001
	-	1.75	2.36	2.66	2.81	2.2	1.63	TIO-002
	-	2.82	3.8	4.3	4.53	3.55	2.62	TIO-003
	-	4.68	6.31	7.13	7.52	5.89	4.36	TIO-004
	-	5.7	7.68	8.68	9.15	7.17	5.3	TIO-005
-	6.6	8.9	10.05	10.6	8.3	6.14	TIO-006	
30	-	0.1	0.19	0.23	0.25	0.2	0.15	TIO-00X
	-	0.26	0.51	0.62	0.68	0.54	0.41	TIO-000
	-	0.61	1.22	1.48	1.61	1.29	0.96	TIO-001
	-	1	1.99	2.42	2.63	2.1	1.57	TIO-002
	-	1.61	3.21	3.9	4.25	3.39	2.53	TIO-003
	-	2.67	5.33	6.48	7.05	5.62	4.21	TIO-004
	-	3.25	6.48	7.89	8.58	6.84	5.12	TIO-005
-	3.77	7.51	9.14	9.94	7.93	5.93	TIO-006	
25	-	-	0.14	0.2	0.23	0.19	0.14	TIO-00X
	-	-	0.38	0.54	0.62	0.51	0.39	TIO-000
	-	-	0.9	1.29	1.48	1.21	0.92	TIO-001
	-	-	1.47	2.11	2.41	1.97	1.5	TIO-002
	-	-	2.37	3.4	3.89	3.18	2.41	TIO-003
	-	-	3.93	5.64	6.46	5.28	4	TIO-004
	-	-	4.78	6.86	7.86	6.42	4.87	TIO-005
-	-	5.54	7.95	9.1	7.44	5.64	TIO-006	
20	-	-	0.04	0.16	0.21	0.17	0.14	TIO-00X
	-	-	0.11	0.44	0.55	0.47	0.36	TIO-000
	-	-	0.25	1.03	1.31	1.11	0.86	TIO-001
	-	-	0.41	1.69	2.13	1.81	1.4	TIO-002
	-	-	0.66	2.72	3.44	2.92	2.26	TIO-003
	-	-	1.09	4.51	5.7	4.84	3.75	TIO-004
	-	-	1.33	5.49	6.94	5.89	4.56	TIO-005
-	-	1.54	6.36	8.04	6.82	5.28	TIO-006	

Note: *) Température de condensation au point de bulle

(°C)*	R404A Capacité (kW) R507 TI...-S...							Orifice
	Température d'évaporation(°C)							
	40	20	10	0	-10	-20	-30	
50	-	0.34	0.36	0.37	0.36	0.27	0.19	TIO-00X
	-	0.84	0.9	0.92	0.91	0.68	0.47	TIO-000
	-	1.93	2.06	2.11	2.08	1.57	1.09	TIO-001
	-	3.28	3.5	3.57	3.53	2.66	1.85	TIO-002
	-	5.21	5.56	5.68	5.62	4.23	2.94	TIO-003
	-	8.49	9.06	9.25	9.15	6.89	4.79	TIO-004
	-	10.33	11.04	11.26	11.14	8.39	5.83	TIO-005
-	11.93	12.74	13	12.86	9.68	6.73	TIO-006	
45	-	0.33	0.36	0.38	0.38	0.29	0.2	TIO-00X
	-	0.82	0.91	0.95	0.95	0.72	0.51	TIO-000
	-	1.89	2.09	2.17	2.19	1.67	1.17	TIO-001
	-	3.21	3.54	3.69	3.71	2.83	1.99	TIO-002
	-	5.1	5.63	5.86	5.89	4.49	3.17	TIO-003
	-	8.3	9.17	9.55	9.6	7.32	5.16	TIO-004
	-	10.11	11.17	11.63	11.69	8.92	6.28	TIO-005
-	11.67	12.89	13.43	13.49	10.29	7.25	TIO-006	
40	-	0.31	0.36	0.38	0.39	0.3	0.21	TIO-00X
	-	0.77	0.89	0.95	0.97	0.75	0.54	TIO-000
	-	1.77	2.05	2.19	2.24	1.73	1.23	TIO-001
	-	3	3.48	3.72	3.8	2.94	2.09	TIO-002
	-	4.77	5.53	5.91	6.04	4.67	3.32	TIO-003
	-	7.77	9	9.62	9.83	7.6	5.41	TIO-004
	-	9.46	10.97	11.72	11.98	9.26	6.59	TIO-005
-	10.92	12.66	13.53	13.83	10.69	7.61	TIO-006	
35	-	0.27	0.34	0.37	0.39	0.31	0.22	TIO-00X
	-	0.67	0.85	0.94	0.98	0.77	0.55	TIO-000
	-	1.55	1.95	2.16	2.25	1.76	1.27	TIO-001
	-	2.63	3.31	3.66	3.81	2.99	2.15	TIO-002
	-	4.18	5.26	5.81	6.06	4.75	3.42	TIO-003
	-	6.81	8.56	9.47	9.87	7.74	5.58	TIO-004
	-	8.29	10.43	11.53	12.02	9.43	6.79	TIO-005
-	9.58	12.04	13.31	13.88	10.88	7.84	TIO-006	
30	-	0.21	0.31	0.36	0.39	0.31	0.22	TIO-00X
	-	0.52	0.77	0.9	0.96	0.77	0.56	TIO-000
	-	1.19	1.78	2.07	2.21	1.76	1.29	TIO-001
	-	2.02	3.01	3.51	3.75	2.99	2.18	TIO-002
	-	3.21	4.79	5.58	5.97	4.76	3.47	TIO-003
	-	5.23	7.8	9.09	9.72	7.75	5.65	TIO-004
	-	6.37	9.5	11.07	11.84	9.43	6.88	TIO-005
-	7.35	10.97	12.78	13.67	10.89	7.94	TIO-006	
25	-	-	0.26	0.33	0.37	0.3	0.22	TIO-00X
	-	-	0.66	0.84	0.93	0.75	0.56	TIO-000
	-	-	1.51	1.93	2.14	1.74	1.28	TIO-001
	-	-	2.56	3.26	3.62	2.94	2.18	TIO-002
	-	-	4.07	5.19	5.76	4.68	3.46	TIO-003
	-	-	6.64	8.45	9.38	7.62	5.63	TIO-004
	-	-	8.08	10.3	11.42	9.29	6.86	TIO-005
-	-	9.33	11.89	13.19	10.72	7.92	TIO-006	
20	-	-	0.19	0.3	0.35	0.29	0.22	TIO-00X
	-	-	0.47	0.74	0.87	0.73	0.55	TIO-000
	-	-	1.09	1.71	2.01	1.68	1.26	TIO-001
	-	-	1.85	2.9	3.41	2.85	2.14	TIO-002
	-	-	2.94	4.62	5.42	4.53	3.4	TIO-003
	-	-	4.8	7.52	8.83	7.37	5.54	TIO-004
	-	-	5.84	9.16	10.75	8.98	6.74	TIO-005
-	-	6.74	10.57	12.41	10.37	7.78	TIO-006	

Note: *) Température de condensation au point de bulle

TI - Thermo™-Expansion Valve Series

Tables de sélection rapide, réfrigérants type A1 (avec 1.5 bar de chute de pression dans ligne liquide et distributeur)

(°C)*	R407C							Orifice
	Capacité(kW) TI...-N...							
	Température d'évaporation (°C)							
	40	20	10	0	-10	-20	-30	
50/54	-	0.45	0.48	0.49	0.49	0.36	-	TIO-00X
	-	1.27	1.34	1.36	1.37	1	-	TIO-000
	-	3.16	3.35	3.41	3.42	2.5	-	TIO-001
	-	5.15	5.45	5.55	5.56	4.07	-	TIO-002
	-	8.32	8.79	8.96	8.98	6.56	-	TIO-003
	-	13.56	14.34	14.61	14.64	10.7	-	TIO-004
	-	16.54	17.49	17.83	17.87	13.05	-	TIO-005
-	19.07	20.17	20.56	20.6	15.05	-	TIO-006	
45/50	-	0.43	0.47	0.49	0.49	0.36	-	TIO-00X
	-	1.21	1.32	1.37	1.38	1.02	-	TIO-000
	-	3.03	3.3	3.42	3.44	2.54	-	TIO-001
	-	4.94	5.37	5.57	5.6	4.13	-	TIO-002
	-	7.97	8.67	8.99	9.04	6.67	-	TIO-003
	-	13	14.14	14.66	14.74	10.88	-	TIO-004
	-	15.86	17.25	17.88	17.99	13.27	-	TIO-005
-	18.29	19.88	20.62	20.74	15.31	-	TIO-006	
40/45	-	0.41	0.45	0.48	0.49	0.36	-	TIO-00X
	-	1.14	1.27	1.35	1.38	1.02	-	TIO-000
	-	2.84	3.17	3.37	3.44	2.54	-	TIO-001
	-	4.62	5.17	5.48	5.6	4.14	-	TIO-002
	-	7.46	8.34	8.85	9.04	6.68	-	TIO-003
	-	12.16	13.6	14.43	14.74	10.89	-	TIO-004
	-	14.84	16.6	17.61	17.98	13.29	-	TIO-005
-	17.11	19.14	20.3	20.73	15.32	-	TIO-006	
35/40	-	0.37	0.43	0.46	0.48	0.36	-	TIO-00X
	-	1.02	1.21	1.29	1.35	1.01	-	TIO-000
	-	2.56	3.02	3.24	3.37	2.53	-	TIO-001
	-	4.17	4.92	5.27	5.49	4.12	-	TIO-002
	-	6.72	7.95	8.51	8.86	6.65	-	TIO-003
	-	10.96	12.96	13.87	14.44	10.84	-	TIO-004
	-	13.37	15.81	16.93	17.62	13.23	-	TIO-005
-	15.42	18.23	19.52	20.32	15.25	-	TIO-006	
30/35	-	0.31	0.4	0.44	0.47	0.35	-	TIO-00X
	-	0.86	1.11	1.23	1.3	0.99	-	TIO-000
	-	2.16	2.77	3.09	3.26	2.48	-	TIO-001
	-	3.52	4.51	5.03	5.31	4.04	-	TIO-002
	-	5.68	7.28	8.11	8.57	6.52	-	TIO-003
	-	9.26	11.87	13.23	13.97	10.63	-	TIO-004
	-	11.29	14.48	16.13	17.04	12.97	-	TIO-005
-	13.02	16.69	18.6	19.64	14.95	-	TIO-006	
25/30	-	0.23	0.35	0.41	0.44	0.34	-	TIO-00X
	-	0.64	0.98	1.15	1.24	0.95	-	TIO-000
	-	1.6	2.45	2.87	3.1	2.39	-	TIO-001
	-	2.6	4	4.68	5.04	3.89	-	TIO-002
	-	4.19	6.45	7.55	8.14	6.27	-	TIO-003
	-	6.84	10.52	12.31	13.27	10.23	-	TIO-004
	-	8.34	12.84	15.01	16.19	12.48	-	TIO-005
-	9.62	14.8	17.31	18.66	14.39	-	TIO-006	
20/26	-	0.05	0.29	0.37	0.42	0.33	-	TIO-00X
	-	0.13	0.81	1.05	1.16	0.91	-	TIO-000
	-	0.33	2.02	2.61	2.91	2.28	-	TIO-001
	-	0.53	3.29	4.26	4.74	3.72	-	TIO-002
	-	0.86	5.3	6.87	7.65	6	-	TIO-003
	-	1.4	8.65	11.2	12.47	9.78	-	TIO-004
	-	1.71	10.55	13.67	15.21	11.93	-	TIO-005
-	1.98	12.16	15.76	17.54	13.76	-	TIO-006	

Note: *) Température de condensation au point de bulle

(°C)*	R410A							Orifice
	Capacité (kW) TI...-Z...							
	Température d'évaporation (°C)							
	40	20	10	0	-10	-20	-30	
60	0.38	0.51	0.54	0.56	0.56	0.43	0.3	TIO-00X
	0.96	1.28	1.35	1.39	1.41	1.08	0.76	TIO-000
	2.37	3.15	3.34	3.44	3.47	2.65	1.88	TIO-001
	3.98	5.28	5.6	5.76	5.81	4.44	3.14	TIO-002
	6.35	8.43	8.94	9.2	9.27	7.1	5.02	TIO-003
	10.39	13.8	14.63	15.06	15.18	11.61	8.22	TIO-004
	12.64	16.78	17.79	18.31	18.46	14.12	9.99	TIO-005
14.63	19.42	20.58	21.19	21.36	16.34	11.57	TIO-006	
55	0.36	0.52	0.56	0.59	0.6	0.46	0.33	TIO-00X
	0.9	1.31	1.41	1.47	1.49	1.15	0.82	TIO-000
	2.22	3.23	3.48	3.62	3.68	2.84	2.02	TIO-001
	3.72	5.41	5.83	6.07	6.17	4.75	3.39	TIO-002
	5.94	8.64	9.3	9.69	9.85	7.59	5.41	TIO-003
	9.72	14.13	15.22	15.85	16.11	12.42	8.85	TIO-004
	11.82	17.19	18.51	19.27	19.59	15.1	10.76	TIO-005
13.68	19.89	21.43	22.31	22.68	17.48	12.45	TIO-006	
50	0.3	0.52	0.57	0.6	0.62	0.48	0.34	TIO-00X
	0.76	1.3	1.42	1.5	1.54	1.2	0.86	TIO-000
	1.86	3.2	3.51	3.71	3.8	2.95	2.12	TIO-001
	3.12	5.35	5.89	6.21	6.37	4.95	3.55	TIO-002
	4.99	8.55	9.4	9.92	10.17	7.9	5.66	TIO-003
	8.16	13.99	15.39	16.23	16.65	12.93	9.27	TIO-004
	9.93	17.01	18.71	19.73	20.25	15.72	11.27	TIO-005
11.49	19.69	21.65	22.84	23.43	18.19	13.04	TIO-006	
45	-	0.5	0.56	0.6	0.62	0.49	0.35	TIO-00X
	-	1.24	1.41	1.51	1.56	1.22	0.88	TIO-000
	-	3.06	3.47	3.72	3.85	3.02	2.18	TIO-001
	-	5.13	5.81	6.23	6.46	5.05	3.65	TIO-002
	-	8.19	9.28	9.94	10.31	8.07	5.82	TIO-003
	-	13.41	15.18	16.27	16.87	13.2	9.53	TIO-004
	-	16.3	18.46	19.78	20.52	16.06	11.58	TIO-005
-	18.87	21.36	22.9	23.75	18.58	13.41	TIO-006	
40	-	0.46	0.54	0.59	0.62	0.49	0.36	TIO-00X
	-	1.15	1.35	1.48	1.56	1.23	0.89	TIO-000
	-	2.83	3.34	3.66	3.84	3.03	2.2	TIO-001
	-	4.73	5.6	6.13	6.44	5.08	3.69	TIO-002
	-	7.56	8.94	9.79	10.28	8.12	5.9	TIO-003
	-	12.37	14.62	16.01	16.83	13.28	9.65	TIO-004
	-	15.04	17.78	19.47	20.46	16.15	11.73	TIO-005
-	17.41	20.58	22.54	23.68	18.69	13.58	TIO-006	
35	-	0.4	0.51	0.57	0.61	0.49	0.36	TIO-00X
	-	1	1.27	1.43	1.53	1.22	0.89	TIO-000
	-	2.46	3.13	3.53	3.77	3.01	2.2	TIO-001
	-	4.13	5.25	5.92	6.32	5.05	3.69	TIO-002
	-	6.6	8.38	9.45	10.1	8.06	5.9	TIO-003
	-	10.79	13.71	15.47	16.53	13.18	9.65	TIO-004
	-	13.12	16.67	18.81	20.1	16.03	11.73	TIO-005
-	15.19	19.29	21.77	23.26	18.56	13.58	TIO-006	
30	-	0.31	0.46	0.54	0.59	0.48	0.35	TIO-00X
	-	0.78	1.15	1.36	1.48	1.2	0.88	TIO-000
	-	1.92	2.83	3.34	3.65	2.95	2.18	TIO-001
	-	3.22	4.74	5.6	6.12	4.95	3.65	TIO-002
	-	5.15	7.57	8.94	9.77	7.90	5.83	TIO-003
	-	8.42	12.39	14.64	15.99	12.92	9.54	TIO-004
	-	10.24	15.07	17.8	19.44	15.71	11.6	TIO-005
-	11.85	17.44	20.6	22.5	18.19	13.42	TIO-006	

Note: *) Température de condensation au point de bulle

TI - Thermo™-Expansion Valve Series

Tables de sélection rapide, réfrigérants type A1 (avec 1.5 bar de chute de pression dans ligne liquide et distributeur)

(°C)*	R448A	Capacité (kW)						R448A	Orifice
	R449A	TI...-B...						R449A	
	Température d'évaporation (°C)								
	40	20	10	0	-10	-20	-30		
50/54	-	0.45	0.48	0.49	0.49	0.37	0.25	TIO-00X	
	-	1.16	1.24	1.27	1.27	0.97	0.65	TIO-000	
	-	2.86	3.04	3.12	3.13	2.38	1.6	TIO-001	
	-	4.74	5.04	5.17	5.19	3.94	2.65	TIO-002	
	-	7.61	8.09	8.3	8.32	6.31	4.25	TIO-003	
	-	12.44	13.22	13.57	13.6	10.33	6.96	TIO-004	
	-	15.12	16.08	16.5	16.54	12.55	8.46	TIO-005	
-	17.36	18.45	18.94	18.98	14.41	9.71	TIO-006		
49/45	-	0.43	0.47	0.49	0.49	0.38	0.26	TIO-00X	
	-	1.12	1.22	1.27	1.29	0.98	0.67	TIO-000	
	-	2.76	3.01	3.13	3.17	2.42	1.64	TIO-001	
	-	4.58	4.98	5.18	5.24	4.01	2.72	TIO-002	
	-	7.34	7.98	8.31	8.41	6.44	4.37	TIO-003	
	-	12	13.05	13.59	13.76	10.53	7.14	TIO-004	
	-	14.59	15.87	16.52	16.72	12.8	8.68	TIO-005	
-	16.75	18.22	18.96	19.2	14.69	9.96	TIO-006		
40/45	-	0.4	0.45	0.48	0.49	0.38	0.26	TIO-00X	
	-	1.05	1.18	1.25	1.28	0.99	0.68	TIO-000	
	-	2.59	2.91	3.09	3.16	2.44	1.66	TIO-001	
	-	4.29	4.82	5.11	5.23	4.04	2.76	TIO-002	
	-	6.88	7.73	8.2	8.39	6.48	4.42	TIO-003	
	-	11.26	12.65	13.4	13.72	10.59	7.23	TIO-004	
	-	13.69	15.38	16.29	16.69	12.88	8.79	TIO-005	
-	15.71	17.65	18.7	19.16	14.78	10.09	TIO-006		
30/40	-	0.37	0.43	0.47	0.49	0.38	0.26	TIO-00X	
	-	0.95	1.12	1.22	1.26	0.98	0.68	TIO-000	
	-	2.34	2.76	3.00	3.11	2.42	1.67	TIO-001	
	-	3.88	4.57	4.96	5.15	4.01	2.76	TIO-002	
	-	6.22	7.34	7.96	8.26	6.44	4.43	TIO-003	
	-	10.17	12	13.01	13.52	10.53	7.24	TIO-004	
	-	12.37	14.59	15.82	16.43	12.8	8.8	TIO-005	
-	14.2	16.74	18.16	18.86	14.7	10.11	TIO-006		
30/35	-	0.31	0.4	0.45	0.47	0.37	0.26	TIO-00X	
	-	0.81	1.04	1.16	1.23	0.97	0.67	TIO-000	
	-	1.99	2.55	2.86	3.02	2.38	1.65	TIO-001	
	-	3.29	4.22	4.74	5.01	3.95	2.74	TIO-002	
	-	5.28	6.77	7.59	8.03	6.33	4.39	TIO-003	
	-	8.64	11.08	12.42	13.13	10.35	7.17	TIO-004	
	-	10.5	13.47	15.1	15.97	12.58	8.72	TIO-005	
-	12.05	15.46	17.33	18.33	14.44	10.01	TIO-006		
25/30	-	-	0.35	0.42	0.45	0.36	0.25	TIO-00X	
	-	-	0.92	1.09	1.18	0.94	0.66	TIO-000	
	-	-	2.26	2.67	2.89	2.31	1.62	TIO-001	
	-	-	3.75	4.42	4.79	3.83	2.68	TIO-002	
	-	-	6.01	7.1	7.69	6.14	4.3	TIO-003	
	-	-	9.83	11.6	12.57	10.05	7.03	TIO-004	
	-	-	11.95	14.11	15.28	12.21	8.55	TIO-005	
-	-	13.72	16.19	17.54	14.02	9.81	TIO-006		
20/25	-	-	0.29	0.38	0.43	0.35	0.25	TIO-00X	
	-	-	0.76	0.99	1.11	0.9	0.64	TIO-000	
	-	-	1.87	2.42	2.72	2.22	1.57	TIO-001	
	-	-	3.1	4.02	4.51	3.67	2.6	TIO-002	
	-	-	4.97	6.44	7.23	5.89	4.17	TIO-003	
	-	-	8.13	10.53	11.82	9.62	6.81	TIO-004	
	-	-	9.88	12.81	14.37	11.7	8.28	TIO-005	
-	-	11.35	14.7	16.5	13.43	9.51	TIO-006		

Note: *) Température de condensation au point de bulle

(°C)*	R513A	Capacité (kW)						R513A	Orifice
		TI...-L...							
	Température d'évaporation (°C)								
	40	20	10	0	-10	-20	-30		
55	-	0.2	0.28	0.29	0.29	0.28	0.21	0.13	TIO-00X
	-	0.47	0.65	0.68	0.68	0.66	0.49	0.31	TIO-000
	-	1.13	1.58	1.64	1.64	1.6	1.2	0.76	TIO-001
	-	1.86	2.6	2.7	2.7	2.63	1.97	1.25	TIO-002
	-	2.99	4.18	4.34	4.34	4.23	3.17	2.01	TIO-003
	-	4.98	6.97	7.23	7.24	7.05	5.28	3.35	TIO-004
	-	6.05	8.46	8.78	8.78	8.56	6.41	4.06	TIO-005
-	7.04	9.85	10.22	10.23	9.97	7.47	4.73	TIO-006	
50	-	0.15	0.27	0.28	0.29	0.29	0.22	0.14	TIO-00X
	-	0.34	0.62	0.66	0.68	0.67	0.51	0.32	TIO-000
	-	0.84	1.51	1.61	1.64	1.62	1.23	0.79	TIO-001
	-	1.38	2.49	2.66	2.7	2.67	2.02	1.3	TIO-002
	-	2.21	4	4.27	4.35	4.29	3.25	2.08	TIO-003
	-	3.69	6.67	7.11	7.24	7.16	5.42	3.47	TIO-004
	-	4.47	8.09	8.63	8.79	8.68	6.58	4.21	TIO-005
-	5.21	9.42	10.05	10.23	10.11	7.66	4.91	TIO-006	
45	-	0.25	0.27	0.28	0.29	0.22	0.14	TIO-00X	
	-	0.58	0.64	0.66	0.67	0.51	0.33	TIO-000	
	-	1.4	1.55	1.61	1.62	1.24	0.8	TIO-001	
	-	2.3	2.55	2.66	2.67	2.04	1.32	TIO-002	
	-	3.7	4.11	4.27	4.29	3.29	2.13	TIO-003	
	-	6.17	6.84	7.12	7.14	5.48	3.54	TIO-004	
	-	7.48	8.3	8.64	8.67	6.64	4.3	TIO-005	
-	8.72	9.67	10.07	10.09	7.74	5.01	TIO-006		
40	-	0.22	0.26	0.27	0.28	0.22	0.14	TIO-00X	
	-	0.51	0.6	0.64	0.66	0.51	0.33	TIO-000	
	-	1.23	1.46	1.56	1.59	1.23	0.81	TIO-001	
	-	2.03	2.4	2.57	2.62	2.03	1.33	TIO-002	
	-	3.26	3.85	4.12	4.21	3.27	2.14	TIO-003	
	-	5.43	6.42	6.87	7.02	5.45	3.56	TIO-004	
	-	6.59	7.79	8.34	8.52	6.61	4.32	TIO-005	
-	7.68	9.07	9.71	9.92	7.7	5.03	TIO-006		
35	-	0.17	0.23	0.26	0.27	0.21	0.14	TIO-00X	
	-	0.41	0.54	0.61	0.63	0.5	0.33	TIO-000	
	-	0.99	1.32	1.47	1.54	1.21	0.8	TIO-001	
	-	1.63	2.17	2.43	2.53	1.99	1.32	TIO-002	
	-	2.62	3.48	3.9	4.07	3.21	2.12	TIO-003	
	-	4.36	5.81	6.5	6.79	5.34	3.53	TIO-004	
	-	5.29	7.05	7.88	8.23	6.48	4.28	TIO-005	
-	6.17	8.21	9.18	9.59	7.55	4.99	TIO-006		
30	-	0.1	0.2	0.24	0.26	0.21	0.14	TIO-00X	
	-	0.24	0.46	0.56	0.6	0.48	0.32	TIO-000	
	-	0.59	1.12	1.35	1.46	1.17	0.78	TIO-001	
	-	0.97	1.85	2.23	2.4	1.93	1.29	TIO-002	
	-	1.56	2.97	3.58	3.86	3.1	2.07	TIO-003	
	-	2.59	4.96	5.96	6.43	5.16	3.45	TIO-004	
	-	3.15	6.02	7.24	7.81	6.26	4.19	TIO-005	
-	3.67	7.01	8.43	9.09	7.29	4.88	TIO-006		
25	-	-	0.15	0.21	0.24	0.2	0.13	TIO-00X	
	-	-	0.35	0.49	0.56	0.46	0.31	TIO-000	
	-	-	0.85	1.19	1.35	1.11	0.75	TIO-001	
	-	-	1.39	1.96	2.22	1.83	1.24	TIO-002	
	-	-	2.24	3.15	3.57	2.94	1.99	TIO-003	
	-	-	3.73	5.24	5.95	4.89	3.32	TIO-004	
	-	-	4.52	6.36	7.22	5.94	4.03	TIO-005	
-	-	5.27	7.41	8.41	6.92	4.7	TIO-006		

Note: *) Température de condensation au point de bulle

TI - Thermo™-Expansion Valve Series

Tables de sélection rapide, réfrigérants type A1 (avec 1.5 bar de chute de pression dans ligne liquide et distributeur)

(°C)*	R452A							Orifice
	Capacité (kW) TI...S...**							
	Température d'évaporation (°C)							
	40	20	10	0	-10	-20	-30	
50/53	-	0.35	0.37	0.37	0.37	0.27	0.18	TIO-00X
	-	0.87	0.92	0.93	0.91	0.68	0.45	TIO-000
	-	2.09	2.2	2.23	2.19	1.63	1.07	TIO-001
	-	3.49	3.67	3.71	3.66	2.72	1.79	TIO-002
	-	5.58	5.87	5.94	5.85	4.35	2.86	TIO-003
	-	9.16	9.63	9.74	9.59	7.14	4.69	TIO-004
	-	11.16	11.74	11.87	11.7	8.7	5.72	TIO-005
-	12.9	13.57	13.73	13.52	10.06	6.61	TIO-006	
48/45	-	0.34	0.37	0.38	0.38	0.29	0.19	TIO-00X
	-	0.86	0.92	0.95	0.95	0.71	0.47	TIO-000
	-	2.05	2.22	2.28	2.28	1.71	1.14	TIO-001
	-	3.42	3.7	3.8	3.8	2.86	1.9	TIO-002
	-	5.48	5.91	6.09	6.07	4.57	3.04	TIO-003
	-	8.98	9.7	9.98	9.96	7.49	4.98	TIO-004
	-	10.95	11.83	12.17	12.15	9.14	6.07	TIO-005
-	12.66	13.67	14.07	14.04	10.56	7.02	TIO-006	
44/40	-	0.32	0.36	0.38	0.39	0.29	0.2	TIO-00X
	-	0.81	0.91	0.95	0.97	0.74	0.49	TIO-000
	-	1.95	2.18	2.29	2.32	1.76	1.18	TIO-001
	-	3.25	3.64	3.82	3.87	2.94	1.97	TIO-002
	-	5.2	5.82	6.11	6.19	4.71	3.16	TIO-003
	-	8.53	9.54	10.03	10.15	7.72	5.18	TIO-004
	-	10.39	11.63	12.22	12.37	9.41	6.32	TIO-005
-	12.02	13.45	14.13	14.3	10.88	7.31	TIO-006	
35/39	-	0.29	0.35	0.38	0.39	0.3	0.2	TIO-00X
	-	0.74	0.87	0.94	0.97	0.74	0.51	TIO-000
	-	1.77	2.09	2.26	2.32	1.79	1.21	TIO-001
	-	2.95	3.49	3.76	3.87	2.98	2.02	TIO-002
	-	4.72	5.58	6.02	6.19	4.77	3.23	TIO-003
	-	7.74	9.15	9.87	10.16	7.82	5.3	TIO-004
	-	9.44	11.16	12.04	12.38	9.54	6.47	TIO-005
-	10.91	12.9	13.92	14.32	11.03	7.48	TIO-006	
340/34	-	0.25	0.32	0.36	0.38	0.3	0.2	TIO-00X
	-	0.62	0.81	0.91	0.95	0.74	0.51	TIO-000
	-	1.49	1.94	2.18	2.29	1.78	1.22	TIO-001
	-	2.49	3.24	3.63	3.81	2.97	2.04	TIO-002
	-	3.98	5.19	5.81	6.1	4.76	3.26	TIO-003
	-	6.53	8.51	9.53	10.01	7.81	5.35	TIO-004
	-	7.96	10.37	11.61	12.2	9.52	6.52	TIO-005
-	9.2	11.99	13.43	14.1	11.01	7.54	TIO-006	
25/29	-	-	0.29	0.34	0.37	0.29	0.2	TIO-00X
	-	-	0.72	0.85	0.92	0.73	0.51	TIO-000
	-	-	1.73	2.05	2.21	1.76	1.22	TIO-001
	-	-	2.88	3.42	3.69	2.93	2.03	TIO-002
	-	-	4.6	5.47	5.9	4.68	3.25	TIO-003
	-	-	7.55	8.97	9.69	7.68	5.32	TIO-004
	-	-	9.21	10.94	11.81	9.37	6.49	TIO-005
-	-	10.64	12.64	13.65	10.83	7.5	TIO-006	
20/24	-	-	0.23	0.31	0.35	0.28	0.2	TIO-00X
	-	-	0.59	0.78	0.87	0.71	0.5	TIO-000
	-	-	1.41	1.87	2.1	1.7	1.19	TIO-001
	-	-	2.35	3.11	3.5	2.84	1.99	TIO-002
	-	-	3.76	4.98	5.6	4.54	3.19	TIO-003
	-	-	6.16	8.17	9.19	7.44	5.23	TIO-004
	-	-	7.51	9.96	11.2	9.07	6.37	TIO-005
-	-	8.69	11.52	12.95	10.49	7.37	TIO-006	

Note: *) Température de condensation au point de bulle
 **) Réglage de surchauffe nécessaire – voir notice d'utilisation

(°C)*	R450A							Orifice	
	Capacité (kW) TI...M...**								
	Température d'évaporation (°C)								
	40	20	10	0	-10	-20	-30		
55/56	-	0.2	0.28	0.29	0.3	0.29	0.22	0.13	TIO-00X
	-	0.47	0.66	0.69	0.69	0.68	0.5	0.31	TIO-000
	-	1.14	1.6	1.67	1.68	1.65	1.23	0.76	TIO-001
	-	1.8	2.54	2.65	2.67	2.62	1.95	1.21	TIO-002
	-	2.94	4.14	4.32	4.35	4.28	3.17	1.98	TIO-003
	-	4.88	6.88	7.17	7.22	7.09	5.26	3.28	TIO-004
	-	5.95	8.38	8.74	8.8	8.65	6.41	4.00	TIO-005
-	6.88	9.7	10.12	10.18	10.01	7.42	4.63	TIO-006	
50/51	-	0.15	0.27	0.29	0.29	0.29	0.22	0.14	TIO-00X
	-	0.34	0.62	0.67	0.68	0.68	0.51	0.32	TIO-000
	-	0.82	1.51	1.62	1.66	1.65	1.23	0.78	TIO-001
	-	1.31	2.4	2.57	2.63	2.61	1.96	1.23	TIO-002
	-	2.13	3.91	4.19	4.29	4.26	3.19	2.01	TIO-003
	-	3.54	6.48	6.95	7.11	7.07	5.3	3.33	TIO-004
	-	4.32	7.9	8.47	8.67	8.62	6.46	4.06	TIO-005
-	5	9.14	9.81	10.04	9.98	7.47	4.7	TIO-006	
45/46	-	0.24	0.27	0.28	0.29	0.22	0.14	TIO-00X	
	-	0.57	0.63	0.66	0.67	0.51	0.32	TIO-000	
	-	1.38	1.54	1.61	1.62	1.23	0.78	TIO-001	
	-	2.19	2.44	2.55	2.57	1.95	1.24	TIO-002	
	-	3.57	3.98	4.16	4.19	3.17	2.01	TIO-003	
	-	5.92	6.6	6.9	6.96	5.27	3.34	TIO-004	
	-	7.22	8.05	8.41	8.48	6.42	4.07	TIO-005	
-	8.35	9.32	9.74	9.82	7.43	4.72	TIO-006		
40/41	-	0.21	0.25	0.27	0.28	0.21	0.14	TIO-00X	
	-	0.49	0.59	0.63	0.65	0.5	0.32	TIO-000	
	-	1.2	1.42	1.53	1.57	1.2	0.77	TIO-001	
	-	1.9	2.26	2.43	2.5	1.91	1.22	TIO-002	
	-	3.1	3.68	3.97	4.07	3.12	2.00	TIO-003	
	-	5.14	6.11	6.58	6.75	5.17	3.31	TIO-004	
	-	6.27	7.45	8.02	8.23	6.3	4.04	TIO-005	
-	7.26	8.62	9.28	9.53	7.29	4.67	TIO-006		
35/36	-	0.17	0.22	0.25	0.26	0.21	0.13	TIO-00X	
	-	0.39	0.52	0.59	0.62	0.48	0.31	TIO-000	
	-	0.94	1.27	1.43	1.5	1.17	0.75	TIO-001	
	-	1.49	2.02	2.27	2.38	1.85	1.2	TIO-002	
	-	2.43	3.29	3.7	3.88	3.02	1.95	TIO-003	
	-	4.03	5.45	6.14	6.44	5.01	3.24	TIO-004	
	-	4.92	6.65	7.49	7.86	6.1	3.95	TIO-005	
-	5.69	7.69	8.66	9.09	7.06	4.57	TIO-006		
30/31	-	0.09	0.19	0.23	0.25	0.2	0.13	TIO-00X	
	-	0.21	0.44	0.53	0.58	0.46	0.3	TIO-000	
	-	0.5	1.06	1.29	1.4	1.11	0.73	TIO-001	
	-	0.8	1.69	2.05	2.23	1.77	1.16	TIO-002	
	-	1.31	2.75	3.35	3.63	2.88	1.88	TIO-003	
	-	2.17	4.56	5.56	6.03	4.77	3.13	TIO-004	
	-	2.64	5.56	6.77	7.35	5.82	3.81	TIO-005	
-	3.06	6.44	7.84	8.51	6.74	4.41	TIO-006		
25/26	-	-	0.13	0.2	0.23	0.18	0.12	TIO-00X	
	-	-	0.31	0.46	0.53	0.43	0.28	TIO-000	
	-	-	0.76	1.12	1.28	1.04	0.69	TIO-001	
	-	-	1.21	1.77	2.03	1.65	1.1	TIO-002	
	-	-	1.97	2.89	3.31	2.69	1.79	TIO-003	
	-	-	3.28	4.8	5.5	4.46	2.97	TIO-004	
	-	-	3.99	5.85	6.7	5.44	3.62	TIO-005	
-	-	4.62	6.77	7.76	6.3	4.19	TIO-006		

Note: *) Température de condensation au point de bulle
 **) Réglage de surchauffe nécessaire – voir notice d'utilisation

TI - Thermo™-Expansion Valve Series

Tables de sélection rapide, réfrigérants type **A2L** (avec 1.5 bar de chute de pression dans ligne liquide et distributeur)

(°C)*	R454C						Orifice	
	Capacité (kW) TI...-L...**							
	Température d'évaporation (°C)							
	40	20	10	0	-10	-20	-30	
50/56	-	0.36	0.37	0.38	0.37	0.28	-	TIO-00X
	-	0.98	1.03	1.04	1.03	0.78	-	TIO-000
	-	2.31	2.44	2.46	2.43	1.85	-	TIO-001
	-	3.82	4.03	4.07	4.02	3.06	-	TIO-002
	-	6.22	6.56	6.62	6.54	4.98	-	TIO-003
	-	10.13	10.68	10.79	10.65	8.12	-	TIO-004
	-	12.26	12.93	13.06	12.89	9.82	-	TIO-005
-	14.22	14.99	15.14	14.94	11.39	-	TIO-006	
45/51	-	0.35	0.37	0.38	0.38	0.29	-	TIO-00X
	-	0.95	1.02	1.05	1.05	0.8	-	TIO-000
	-	2.25	2.41	2.47	2.49	1.9	-	TIO-001
	-	3.72	3.99	4.09	4.11	3.15	-	TIO-002
	-	6.06	6.49	6.66	6.7	5.12	-	TIO-003
	-	9.86	10.57	10.84	10.91	8.34	-	TIO-004
	-	11.94	12.79	13.13	13.2	10.09	-	TIO-005
-	13.84	14.83	15.22	15.31	11.7	-	TIO-006	
40/46	-	0.33	0.36	0.38	0.38	0.3	-	TIO-00X
	-	0.91	1	1.04	1.05	0.82	-	TIO-000
	-	2.14	2.35	2.46	2.49	1.94	-	TIO-001
	-	3.55	3.89	4.08	4.12	3.21	-	TIO-002
	-	5.77	6.34	6.64	6.71	5.22	-	TIO-003
	-	9.4	10.32	10.81	10.92	8.5	-	TIO-004
	-	11.38	12.49	13.08	13.22	10.29	-	TIO-005
-	13.19	14.48	15.17	15.33	11.93	-	TIO-006	
35/42	-	0.3	0.35	0.37	0.38	0.3	-	TIO-00X
	-	0.83	0.95	1.03	1.05	0.82	-	TIO-000
	-	1.96	2.26	2.43	2.47	1.94	-	TIO-001
	-	3.24	3.73	4.01	4.09	3.21	-	TIO-002
	-	5.27	6.07	6.53	6.65	5.23	-	TIO-003
	-	8.58	9.89	10.64	10.84	8.51	-	TIO-004
	-	10.39	11.97	12.88	13.12	10.3	-	TIO-005
-	12.04	13.88	14.94	15.21	11.94	-	TIO-006	
30/37	-	0.26	0.32	0.36	0.37	0.3	-	TIO-00X
	-	0.72	0.89	0.98	1.02	0.82	-	TIO-000
	-	1.71	2.11	2.33	2.42	1.93	-	TIO-001
	-	2.83	3.48	3.85	4.01	3.19	-	TIO-002
	-	4.6	5.67	6.26	6.52	5.19	-	TIO-003
	-	7.5	9.24	10.2	10.62	8.46	-	TIO-004
	-	9.07	11.18	12.35	12.86	10.24	-	TIO-005
-	10.52	12.96	14.32	14.9	11.87	-	TIO-006	
25/32	-	-	0.29	0.34	0.36	0.29	-	TIO-00X
	-	-	0.81	0.93	0.99	0.8	-	TIO-000
	-	-	1.92	2.21	2.34	1.88	-	TIO-001
	-	-	3.17	3.65	3.86	3.12	-	TIO-002
	-	-	5.16	5.94	6.29	5.07	-	TIO-003
	-	-	8.4	9.67	10.25	8.26	-	TIO-004
	-	-	10.17	11.71	12.4	10	-	TIO-005
-	-	11.79	13.57	14.38	11.59	-	TIO-006	
20/27	-	-	0.25	0.31	0.34	0.28	-	TIO-00X
	-	-	0.68	0.86	0.95	0.77	-	TIO-000
	-	-	1.61	2.03	2.24	1.81	-	TIO-001
	-	-	2.67	3.35	3.7	3	-	TIO-002
	-	-	4.35	5.46	6.02	4.89	-	TIO-003
	-	-	7.08	8.89	9.8	7.96	-	TIO-004
	-	-	8.57	10.76	11.87	9.63	-	TIO-005
-	-	9.93	12.48	13.76	11.17	-	TIO-006	

Note: *) Température de condensation au point de bulle

(°C)*	R455A						Orifice	
	Capacité (kW) TI...-K...**							
	Température d'évaporation (°C)							
	40	20	10	0	-10	-20	-30	
50/58	-	0.45	0.47	0.47	0.47	0.35	0.25	TIO-00X
	-	1.08	1.12	1.13	1.12	0.85	0.6	TIO-000
	-	2.69	2.81	2.82	2.8	2.12	1.5	TIO-001
	-	4.48	4.68	4.7	4.66	3.54	2.5	TIO-002
	-	7.26	7.59	7.62	7.55	5.73	4.04	TIO-003
	-	11.83	12.36	12.41	12.3	9.33	6.59	TIO-004
	-	14.34	14.98	15.05	14.91	11.31	7.99	TIO-005
-	16.59	17.33	17.4	17.24	13.08	9.24	TIO-006	
45/54	-	0.44	0.47	0.48	0.48	0.36	0.26	TIO-00X
	-	1.06	1.12	1.15	1.14	0.88	0.62	TIO-000
	-	2.65	2.8	2.88	2.85	2.19	1.56	TIO-001
	-	4.41	4.67	4.8	4.76	3.65	2.59	TIO-002
	-	7.15	7.56	7.77	7.71	5.91	4.2	TIO-003
	-	11.65	12.32	12.66	12.56	9.63	6.85	TIO-004
	-	14.12	14.94	15.35	15.22	11.68	8.3	TIO-005
-	16.33	17.27	17.74	17.6	13.5	9.59	TIO-006	
40/49	-	0.43	0.46	0.48	0.48	0.37	0.27	TIO-00X
	-	1.03	1.1	1.14	1.16	0.89	0.64	TIO-000
	-	2.56	2.76	2.86	2.9	2.23	1.6	TIO-001
	-	4.27	4.6	4.77	4.83	3.71	2.66	TIO-002
	-	6.92	7.45	7.72	7.83	6.01	4.31	TIO-003
	-	11.28	12.15	12.59	12.76	9.8	7.03	TIO-004
	-	13.67	14.72	15.26	15.46	11.88	8.52	TIO-005
-	15.81	17.02	17.64	17.88	13.73	9.85	TIO-006	
35/45	-	0.4	0.45	0.47	0.48	0.37	0.27	TIO-00X
	-	0.96	1.07	1.14	1.16	0.9	0.65	TIO-000
	-	2.39	2.68	2.84	2.9	2.24	1.62	TIO-001
	-	3.99	4.46	4.73	4.83	3.73	2.69	TIO-002
	-	6.47	7.23	7.67	7.82	6.05	4.36	TIO-003
	-	10.54	11.78	12.49	12.74	9.86	7.11	TIO-004
	-	12.77	14.28	15.15	15.44	11.95	8.62	TIO-005
-	14.77	16.51	17.51	17.86	13.82	9.96	TIO-006	
30/40	-	0.36	0.42	0.46	0.47	0.37	0.27	TIO-00X
	-	0.87	1.02	1.1	1.13	0.9	0.65	TIO-000
	-	2.18	2.54	2.75	2.83	2.24	1.62	TIO-001
	-	3.63	4.24	4.58	4.72	3.73	2.7	TIO-002
	-	5.88	6.87	7.43	7.64	6.05	4.37	TIO-003
	-	9.58	11.2	12.1	12.45	9.85	7.13	TIO-004
	-	11.61	13.57	14.67	15.1	11.94	8.64	TIO-005
-	13.43	15.69	16.96	17.45	13.81	9.99	TIO-006	
25/35	-	-	0.39	0.44	0.46	0.37	0.27	TIO-00X
	-	-	0.94	1.06	1.1	0.88	0.64	TIO-000
	-	-	2.35	2.64	2.76	2.2	1.61	TIO-001
	-	-	3.91	4.41	4.59	3.67	2.68	TIO-002
	-	-	6.34	7.14	7.44	5.94	4.34	TIO-003
	-	-	10.33	11.63	12.12	9.68	7.07	TIO-004
	-	-	12.52	14.1	14.7	11.74	8.57	TIO-005
-	-	14.48	16.3	16.99	13.57	9.91	TIO-006	
20/31	-	-	0.35	0.41	0.44	0.36	0.26	TIO-00X
	-	-	0.84	0.98	1.07	0.86	0.63	TIO-000
	-	-	2.1	2.45	2.67	2.14	1.58	TIO-001
	-	-	3.5	4.08	4.45	3.56	2.64	TIO-002
	-	-	5.67	6.61	7.2	5.77	4.27	TIO-003
	-	-	9.25	10.78	11.74	9.41	6.96	TIO-004
	-	-	11.21	13.06	14.23	11.4	8.44	TIO-005
-	-	12.96	15.11	16.45	13.19	9.76	TIO-006	

Note: *) Température de condensation au point de bulle

TI - Thermo™-Expansion Valve Series

Tables de sélection rapide, réfrigérants type **A2L** (avec 1.5 bar de chute de pression dans ligne liquide et distributeur)

(°C)*	Capacité (kW)							Orifice
	R1234yf							
	TI...-W...**							
Température d'évaporation (°C)								
	40	20	10	0	-10	-20	-30	
55	0,13	0,18	0,19	0,19	0,18	0,13	0,08	TIO-00X
	0,39	0,55	0,56	0,56	0,54	0,39	0,25	TIO-000
	0,91	1,27	1,31	1,3	1,25	0,91	0,59	TIO-001
	1,42	2	2,07	2,05	1,97	1,44	0,92	TIO-002
	2,33	3,27	3,38	3,35	3,22	2,35	1,51	TIO-003
	3,88	5,46	5,64	5,58	5,37	3,92	2,51	TIO-004
	4,72	6,64	6,86	6,79	6,53	4,77	3,06	TIO-005
	5,43	7,64	7,89	7,81	7,52	5,49	3,52	TIO-006
50	0,09	0,17	0,19	0,19	0,18	0,14	0,09	TIO-00X
	0,28	0,52	0,56	0,56	0,55	0,41	0,26	TIO-000
	0,66	1,22	1,3	1,31	1,28	0,95	0,62	TIO-001
	1,04	1,92	2,04	2,07	2,02	1,5	0,97	TIO-002
	1,71	3,14	3,34	3,38	3,3	2,45	1,59	TIO-003
	2,84	5,24	5,56	5,64	5,5	4,08	2,64	TIO-004
	3,46	6,38	6,77	6,86	6,7	4,96	3,22	TIO-005
	3,98	7,34	7,79	7,89	7,71	5,71	3,7	TIO-006
45	-	0,16	0,18	0,19	0,18	0,14	0,09	TIO-00X
	-	0,48	0,54	0,56	0,55	0,42	0,27	TIO-000
	-	1,13	1,25	1,3	1,29	0,97	0,64	TIO-001
	-	1,78	1,97	2,04	2,03	1,53	1	TIO-002
	-	2,91	3,22	3,33	3,32	2,5	1,64	TIO-003
	-	4,84	5,37	5,55	5,54	4,16	2,73	TIO-004
	-	5,89	6,53	6,76	6,74	5,06	3,33	TIO-005
	-	6,78	7,51	7,78	7,75	5,82	3,83	TIO-006
40	-	0,14	0,17	0,18	0,18	0,14	0,09	TIO-00X
	-	0,43	0,51	0,54	0,55	0,42	0,28	TIO-000
	-	1	1,18	1,26	1,29	0,98	0,65	TIO-001
	-	1,58	1,85	1,98	2,03	1,53	1,02	TIO-002
	-	2,58	3,03	3,24	3,32	2,51	1,67	TIO-003
	-	4,31	5,05	5,4	5,53	4,18	2,78	TIO-004
	-	5,24	6,15	6,57	6,73	5,09	3,38	TIO-005
	-	6,03	7,08	7,56	7,74	5,86	3,89	TIO-006
35	-	0,11	0,15	0,17	0,18	0,14	0,09	TIO-00X
	-	0,34	0,46	0,51	0,54	0,41	0,28	TIO-000
	-	0,8	1,07	1,2	1,25	0,96	0,65	TIO-001
	-	1,26	1,68	1,89	1,96	1,51	1,02	TIO-002
	-	2,05	2,76	3,09	3,22	2,47	1,67	TIO-003
	-	3,42	4,59	5,15	5,36	4,12	2,79	TIO-004
	-	4,17	5,59	6,27	6,52	5,02	3,39	TIO-005
	-	4,79	6,43	7,21	7,5	5,77	3,91	TIO-006
30	-	0,06	0,13	0,16	0,17	0,13	0,09	TIO-00X
	-	0,19	0,39	0,48	0,51	0,4	0,28	TIO-000
	-	0,44	0,91	1,11	1,19	0,94	0,64	TIO-001
	-	0,69	1,44	1,75	1,87	1,48	1,01	TIO-002
	-	1,13	2,35	2,86	3,06	2,41	1,66	TIO-003
	-	1,89	3,92	4,77	5,1	4,02	2,76	TIO-004
	-	2,3	4,77	5,8	6,2	4,9	3,36	TIO-005
	-	2,65	5,48	6,68	7,14	5,63	3,87	TIO-006
25	-	-	0,1	0,14	0,16	0,13	0,09	TIO-00X
	-	-	0,29	0,42	0,48	0,38	0,27	TIO-000
	-	-	0,68	0,97	1,11	0,9	0,63	TIO-001
	-	-	1,07	1,53	1,75	1,41	0,98	TIO-002
	-	-	1,76	2,5	2,86	2,3	1,61	TIO-003
	-	-	2,93	4,17	4,77	3,84	2,69	TIO-004
	-	-	3,56	5,07	5,81	4,67	3,27	TIO-005
	-	-	4,1	5,84	6,68	5,38	3,76	TIO-006

Note: *) Température de condensation au point de bulle

(°C)*	Capacité (kW)							Orifice
	R1234ze							
	TI...-M...**							
Température d'évaporation (°C)								
	40	20	10	0	-10	-20	-30	
55	0,13	0,19	0,2	0,2	0,19	0,14	0,09	TIO-00X
	0,38	0,56	0,59	0,59	0,57	0,43	0,26	TIO-000
	0,96	1,4	1,46	1,47	1,44	1,07	0,66	TIO-001
	1,54	2,25	2,34	2,35	2,3	1,71	1,05	TIO-002
	2,5	3,65	3,81	3,82	3,74	2,77	1,71	TIO-003
	4,16	6,08	6,34	6,37	6,23	4,62	2,85	TIO-004
	5,06	7,39	7,71	7,74	7,57	5,61	3,46	TIO-005
	5,83	8,51	8,88	8,91	8,72	6,47	3,99	TIO-006
50	0,08	0,17	0,19	0,19	0,19	0,14	0,09	TIO-00X
	0,25	0,52	0,56	0,58	0,57	0,43	0,27	TIO-000
	0,63	1,31	1,41	1,44	1,43	1,07	0,67	TIO-001
	1	2,1	2,25	2,31	2,28	1,71	1,07	TIO-002
	1,63	3,41	3,66	3,75	3,71	2,78	1,73	TIO-003
	2,72	5,68	6,11	6,25	6,19	4,64	2,89	TIO-004
	3,3	6,9	7,42	7,59	7,52	5,64	3,51	TIO-005
	3,8	7,95	8,55	8,74	8,66	6,49	4,04	TIO-006
45	-	0,16	0,18	0,19	0,19	0,14	0,09	TIO-00X
	-	0,47	0,53	0,56	0,56	0,42	0,27	TIO-000
	-	1,18	1,33	1,39	1,4	1,06	0,67	TIO-001
	-	1,88	2,12	2,22	2,24	1,7	1,07	TIO-002
	-	3,06	3,45	3,61	3,64	2,76	1,73	TIO-003
	-	5,1	5,75	6,02	6,06	4,59	2,89	TIO-004
	-	6,2	6,99	7,32	7,37	5,58	3,51	TIO-005
	-	7,14	8,05	8,43	8,49	6,43	4,04	TIO-006
40	-	0,13	0,16	0,18	0,18	0,14	0,09	TIO-00X
	-	0,4	0,49	0,53	0,54	0,41	0,26	TIO-000
	-	0,99	1,21	1,32	1,35	1,04	0,66	TIO-001
	-	1,59	1,94	2,1	2,16	1,66	1,05	TIO-002
	-	2,59	3,15	3,42	3,51	2,69	1,71	TIO-003
	-	4,31	5,25	5,7	5,85	4,49	2,85	TIO-004
	-	5,24	6,39	6,93	7,11	5,46	3,47	TIO-005
	-	6,04	7,36	7,98	8,19	6,29	3,99	TIO-006
35	-	0,1	0,14	0,16	0,17	0,13	0,09	TIO-00X
	-	0,29	0,42	0,49	0,51	0,4	0,26	TIO-000
	-	0,73	1,06	1,21	1,28	1	0,64	TIO-001
	-	1,16	1,7	1,94	2,05	1,6	1,03	TIO-002
	-	1,89	2,76	3,15	3,32	2,59	1,67	TIO-003
	-	3,15	4,59	5,26	5,54	4,32	2,78	TIO-004
	-	3,82	5,58	6,39	6,73	5,25	3,37	TIO-005
	-	4,4	6,43	7,36	7,75	6,05	3,89	TIO-006
30	-	0,01	0,11	0,14	0,16	0,13	0,08	TIO-00X
	-	0,03	0,34	0,43	0,47	0,38	0,25	TIO-000
	-	0,06	0,85	1,08	1,18	0,94	0,61	TIO-001
	-	0,1	1,36	1,73	1,89	1,51	0,98	TIO-002
	-	0,17	2,21	2,8	3,08	2,45	1,6	TIO-003
	-	0,28	3,68	4,67	5,13	4,09	2,66	TIO-004
	-	0,34	4,47	5,68	6,24	4,97	3,24	TIO-005
	-	0,39	5,15	6,54	7,18	5,73	3,73	TIO-006
25	-	-	0,07	0,12	0,14	0,12	0,08	TIO-00X
	-	-	0,21	0,36	0,42	0,35	0,23	TIO-000
	-	-	0,52	0,9	1,06	0,87	0,58	TIO-001
	-	-	0,83	1,44	1,7	1,4	0,93	TIO-002
	-	-	1,35	2,34	2,76	2,27	1,5	TIO-003
	-	-	2,24	3,9	4,59	3,78	2,51	TIO-004
	-	-	2,72	4,74	5,58	4,6	3,05	TIO-005
	-	-	3,14	5,45	6,43	5,3	3,51	TIO-006

Note: *) Température de condensation au point de bulle

***) Réglage de surchauffe nécessaire – voir notice d'utilisation

TI - Thermo™-Expansion Valve Series

Tables de sélection rapide, réfrigérants type **A2L** (avec 1.5 bar de chute de pression dans ligne liquide et distributeur)

(°C)*	R32							Orifice	(°C)*	R454A							Orifice
	Capacité (kW) TI...-Z...**									Capacité (kW) TI...-B...**							
	Température d'évaporation (°C)									Température d'évaporation (°C)							
40	20	10	0	-10	-20	-30	40	20	10	0	-10	-20	-30				
50	0.46	0.8	0.89	0.95	0.99	0.78	0.57	TIO-00X	-	0.44	0.47	0.48	0.48	0.37	0.27	TIO-00X	
	1.18	2.04	2.27	2.42	2.52	1.99	1.46	TIO-000	-	1.14	1.22	1.26	1.26	0.97	0.69	TIO-000	
	2.88	4.96	5.53	5.89	6.14	4.85	3.55	TIO-001	-	2.73	2.91	3	3	2.32	1.65	TIO-001	
	4.74	8.15	9.08	9.68	10.09	7.96	5.83	TIO-002	-	4.58	4.88	5.02	5.04	3.89	2.77	TIO-002	
	7.62	13.11	14.61	15.57	16.24	12.81	9.38	TIO-003	-	7.4	7.89	8.12	8.14	6.28	4.48	TIO-003	
	12.41	21.34	23.79	25.36	26.44	20.85	15.27	TIO-004	-	12.06	12.87	13.24	13.28	10.25	7.31	TIO-004	
	15.09	25.95	28.92	30.83	32.14	25.35	18.57	TIO-005	-	14.62	15.59	16.04	16.09	12.41	8.85	TIO-005	
	17.46	30.02	33.46	35.67	37.19	29.33	21.48	TIO-006	-	16.91	18.03	18.55	18.61	14.36	10.24	TIO-006	
45	0.28	0.75	0.86	0.93	0.98	0.78	0.57	TIO-00X	-	0.43	0.47	0.49	0.49	0.38	0.28	TIO-00X	
	0.72	1.92	2.2	2.38	2.5	1.99	1.46	TIO-000	-	1.12	1.22	1.26	1.28	1	0.72	TIO-000	
	1.76	4.68	5.36	5.8	6.1	4.85	3.54	TIO-001	-	2.67	2.9	3.01	3.06	2.37	1.71	TIO-001	
	2.9	7.69	8.81	9.53	10.02	7.97	5.82	TIO-002	-	4.48	4.87	5.05	5.13	3.98	2.87	TIO-002	
	4.66	12.37	14.18	15.33	16.12	12.83	9.36	TIO-003	-	7.24	7.86	8.16	8.28	6.43	4.63	TIO-003	
	7.59	20.14	23.08	24.96	26.24	20.89	15.25	TIO-004	-	11.81	12.82	13.3	13.51	10.49	7.55	TIO-004	
	9.23	24.48	28.06	30.35	31.91	25.4	18.54	TIO-005	-	14.31	15.54	16.12	16.37	12.71	9.15	TIO-005	
	10.68	28.32	32.47	35.11	36.92	29.38	21.45	TIO-006	-	16.55	17.97	18.64	18.93	14.7	10.59	TIO-006	
40	-	0.68	0.81	0.9	0.96	0.77	0.57	TIO-00X	-	0.41	0.46	0.48	0.49	0.39	0.28	TIO-00X	
	-	1.74	2.08	2.29	2.46	1.96	1.45	TIO-000	-	1.05	1.19	1.26	1.28	1.01	0.73	TIO-000	
	-	4.23	5.06	5.58	5.99	4.76	3.52	TIO-001	-	2.51	2.83	3	3.06	2.41	1.74	TIO-001	
	-	6.95	8.31	9.17	9.84	7.82	5.79	TIO-002	-	4.21	4.75	5.03	5.14	4.04	2.91	TIO-002	
	-	11.18	13.38	14.75	15.84	12.59	9.31	TIO-003	-	6.81	7.67	8.13	8.3	6.53	4.71	TIO-003	
	-	18.21	21.78	24.02	25.79	20.5	15.17	TIO-004	-	11.1	12.5	13.25	13.54	10.65	7.68	TIO-004	
	-	22.14	26.48	29.21	31.35	24.92	18.44	TIO-005	-	13.45	15.15	16.06	16.4	12.9	9.3	TIO-005	
	-	25.62	30.64	33.79	36.27	28.83	21.33	TIO-006	-	15.56	17.52	18.58	18.97	14.92	10.76	TIO-006	
35	-	0.58	0.75	0.86	0.92	0.75	0.55	TIO-00X	-	0.37	0.44	0.47	0.49	0.39	0.28	TIO-00X	
	-	1.49	1.91	2.19	2.36	1.92	1.42	TIO-000	-	0.97	1.13	1.23	1.28	1.01	0.74	TIO-000	
	-	3.62	4.65	5.33	5.75	4.67	3.45	TIO-001	-	2.3	2.71	2.92	3.04	2.4	1.75	TIO-001	
	-	5.95	7.64	8.76	9.45	7.66	5.67	TIO-002	-	3.86	4.54	4.9	5.1	4.02	2.94	TIO-002	
	-	9.57	12.29	14.1	15.21	12.33	9.12	TIO-003	-	6.24	7.33	7.92	8.24	6.5	4.75	TIO-003	
	-	15.58	20.02	22.95	24.76	20.08	14.84	TIO-004	-	10.18	11.96	12.92	13.44	10.6	7.75	TIO-004	
	-	18.94	24.34	27.91	30.11	24.41	18.05	TIO-005	-	12.33	14.49	15.65	16.29	12.85	9.39	TIO-005	
	-	21.92	28.16	32.29	34.83	28.24	20.88	TIO-006	-	14.27	16.76	18.1	18.84	14.86	10.86	TIO-006	
30	-	0.45	0.67	0.8	0.88	0.72	0.54	TIO-00X	-	0.32	0.41	0.45	0.48	0.38	0.28	TIO-00X	
	-	1.15	1.71	2.05	2.25	1.84	1.38	TIO-000	-	0.84	1.06	1.17	1.24	0.99	0.73	TIO-000	
	-	2.79	4.16	4.99	5.49	4.48	3.35	TIO-001	-	1.99	2.52	2.8	2.95	2.37	1.74	TIO-001	
	-	4.59	6.83	8.19	9.02	7.37	5.5	TIO-002	-	3.34	4.23	4.69	4.95	3.97	2.93	TIO-002	
	-	7.39	10.99	13.18	14.51	11.85	8.85	TIO-003	-	5.4	6.83	7.58	8	6.42	4.73	TIO-003	
	-	12.03	17.89	21.46	23.63	19.3	14.42	TIO-004	-	8.81	11.14	12.37	13.05	10.47	7.71	TIO-004	
	-	14.62	21.75	26.09	28.73	23.46	17.53	TIO-005	-	10.68	13.5	14.99	15.81	12.69	9.34	TIO-005	
	-	16.92	25.17	30.18	33.24	27.15	20.28	TIO-006	-	12.35	15.61	17.33	18.29	14.67	10.8	TIO-006	
25	-	-	0.56	0.73	0.83	0.69	0.52	TIO-00X	-	-	0.36	0.42	0.46	0.37	0.28	TIO-00X	
	-	-	1.43	1.86	2.11	1.76	1.33	TIO-000	-	-	0.95	1.1	1.19	0.97	0.72	TIO-000	
	-	-	3.49	4.52	5.13	4.29	3.24	TIO-001	-	-	2.26	2.62	2.85	2.32	1.71	TIO-001	
	-	-	5.74	7.43	8.44	7.04	5.33	TIO-002	-	-	3.78	4.39	4.78	3.88	2.88	TIO-002	
	-	-	9.23	11.96	13.57	11.33	8.57	TIO-003	-	-	6.11	7.09	7.72	6.27	4.64	TIO-003	
	-	-	15.03	19.47	22.1	18.45	13.96	TIO-004	-	-	9.97	11.57	12.59	10.23	7.57	TIO-004	
	-	-	18.27	23.67	26.86	22.44	16.98	TIO-005	-	-	12.08	14.02	15.26	12.4	9.18	TIO-005	
	-	-	21.14	27.39	31.08	25.96	19.64	TIO-006	-	-	13.97	16.22	17.65	14.34	10.62	TIO-006	
20	-	-	0.42	0.64	0.76	0.65	0.5	TIO-00X	-	-	0.3	0.39	0.43	0.36	0.27	TIO-00X	
	-	-	1.07	1.63	1.94	1.66	1.27	TIO-000	-	-	0.79	1.01	1.13	0.93	0.7	TIO-000	
	-	-	2.59	3.98	4.73	4.03	3.09	TIO-001	-	-	1.88	2.4	2.69	2.21	1.67	TIO-001	
	-	-	4.26	6.53	7.78	6.63	5.08	TIO-002	-	-	3.16	4.03	4.52	3.71	2.8	TIO-002	
	-	-	6.86	10.51	12.51	10.66	8.17	TIO-003	-	-	5.11	6.51	7.3	6	4.52	TIO-003	
	-	-	11.17	17.12	20.37	17.36	13.3	TIO-004	-	-	8.33	10.61	11.9	9.78	7.38	TIO-004	
	-	-	13.57	20.81	24.77	21.11	16.17	TIO-005	-	-	10.09	12.86	14.42	11.85	8.94	TIO-005	
	-	-	15.71	24.08	28.66	24.42	18.7	TIO-006	-	-	11.67	14.87	16.68	13.71	10.34	TIO-006	

Note: *) Température de condensation au point de bulle

**) Réglage de surchauffe nécessaire – voir notice d'utilisation

Note: *) Température de condensation au point de bulle

**) Réglage de surchauffe nécessaire – voir notice d'utilisation

TI - Thermo™-Expansion Valve Series

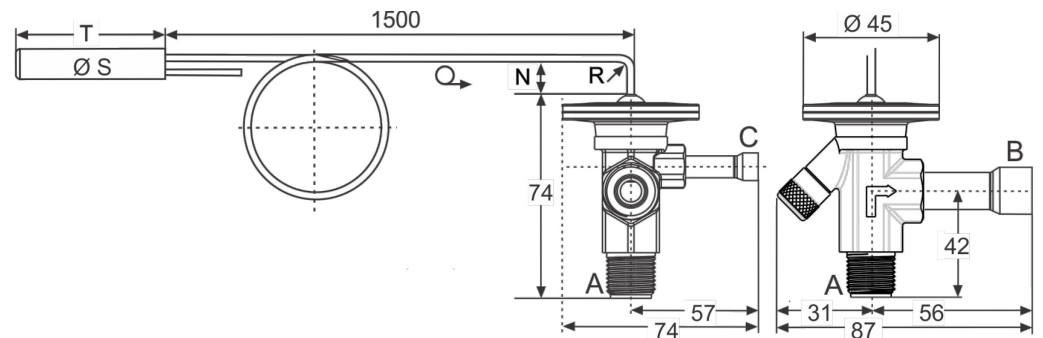
Caractéristiques techniques:

Pression de service maxi PS	45 bar
Test en pression usine PT	49.5 bar
Plage de température du fluide TS	-45...+70°C
Groupe de Fluide	I + II
Catégorie de risque	SEP (PED 14/68/EU)

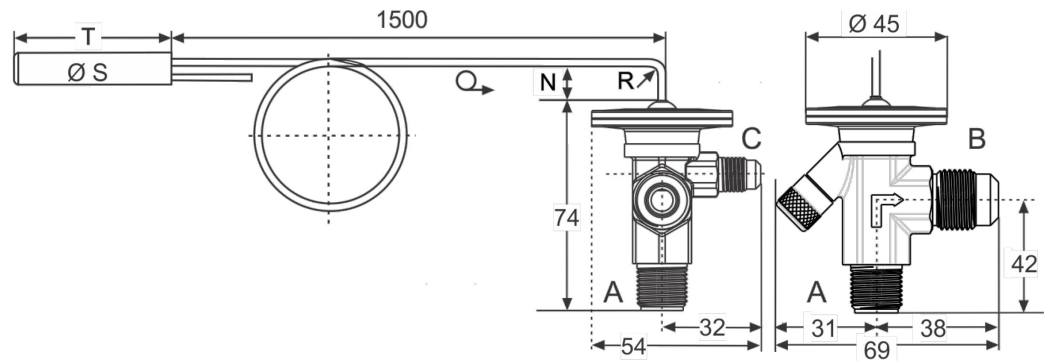
Connexions	TIL / TILE TIS / TISE TI / TIE	Acier inox ODF Cuivre ODF Laiton flare
Protection		Test à l'eau salée
Poids		approx. 0.4 kg
Marquage		CE non autorisé EAC

Dimensions (mm)

TILE / TISE



TI(E)




Connexions des corps de détenteur :

Type	Inlet A	ODF	
		Outlet B	External Equalizer C
TIE	5/8"-18UNF	3/4"-16UNF	7/16"-20UNF
TI	5/8"-18UNF	3/4"-16UNF	-
TILE / TISE	5/8"-18UNF*	12 mm	6 mm
		1/2"	1/4"
TIS	5/8"-18UNF*	12 mm	-
		1/2"	-

Note: *) Utilisation optionnelle d' un adaptateur d'entrée à brasier

Adaptateurs d'entrée optionnels:

 TIA	Type	ODF
	TIA-M06	6 mm
	TIA-M10	10 mm
	TIA-014	1/4"
	TIA-038	3/8"

Bulbe:

Charge	N	Rayon de courbure R	Ø S	T	Long. Tube capillaire
SWxx / SADxx / MWxx / ZWxx / BWxx	10 mm	5 mm	12.6 mm	53 mm	1.5 m
SW / MW / NW / ZW / BW / CW / LW / KW / FW	10 mm	5 mm	15.9 mm	53 mm	1.5 m

TI_TB_FR_0121_R00.docx

Emerson Climate Technologies GmbH shall not be liable for errors in the stated capacities, dimensions, etc., as well as typographic errors. Products, specifications, designs and technical data contained in this document are subject to modification by us without prior notice. Illustrations are not binding. The Emerson Climate Technologies logo is a trademark and service mark of Emerson Electric Co. Emerson Climate Technologies Inc. is a subsidiary of Emerson Electric Co.