



Systèmes manuels pour portes coulissantes jusqu'à 120 kg Système Breveté



3 systèmes interchangeables pour une industrialisation facilitée :

- Système **2120** pour portes coulissantes légères de 60 kg maximum à partir de 40 mm d'épaisseur, avec poignées fixes
- Système **2130** pour portes coulissantes de 80 kg maximum à partir de 50 mm d'épaisseur, avec poignées fixes
- Système **2150** pour portes coulissantes de 120 kg maximum à partir de 50 mm d'épaisseur

Caractéristiques et avantages :

- Les systèmes 2120 - 2130 - 2150 se montent en utilisant les mêmes entraxes de fixation
- Utilisant le même rail, les systèmes se différencient par la résistance des accessoires et par le guidage au sol
- Esthétique et hygiène avec rail aluminium anodisé 15 microns formant cache
- Fonctionnement doux et silencieux grâce au galet à deux pistes
- Système anti-décrochement
- Facilité de montage et de réglage grâce à leur conception
- Faible encombrement
- Résistance à la corrosion
- Produits conformes aux directives et normes Européennes/UKCA en vigueur
- Tous ces critères confèrent aux systèmes FERMATIC 2120 - 2130 - 2150 la polyvalence requise à leur application en milieu : industries agroalimentaires, cuisines, salles blanches, grande distribution...

ACCESSOIRES

- Poignées intérieures et extérieures de décollement, fixation en façade ou sur le chant
- Poignées fixes intérieures et extérieures pour portes légères
- Bourrelets

OPTIONS

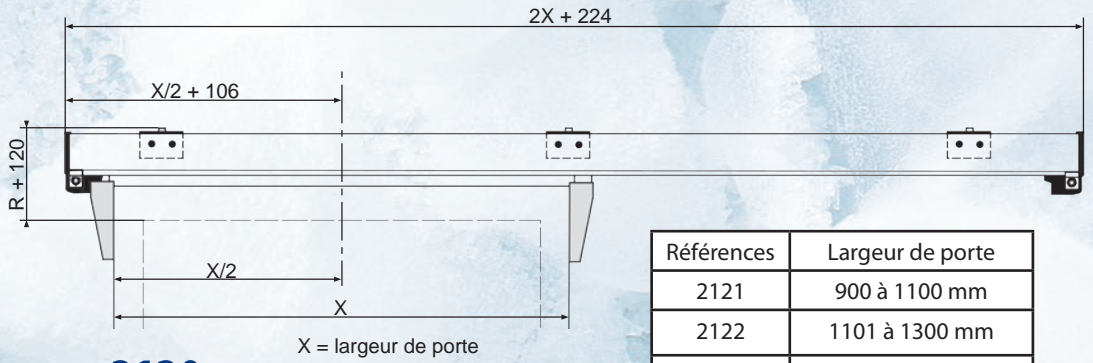
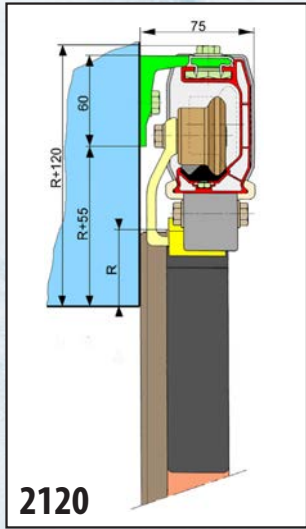
- Serrure 55 ou 55 HP (système 2120)
- Serrure 57 ou 57 HP (systèmes 2130 - 2150)
- Guidage sur huisserie (systèmes 2130 - 2150)
- Rappel de porte coulissante *
- Automatisation *

* Demander notre documentation





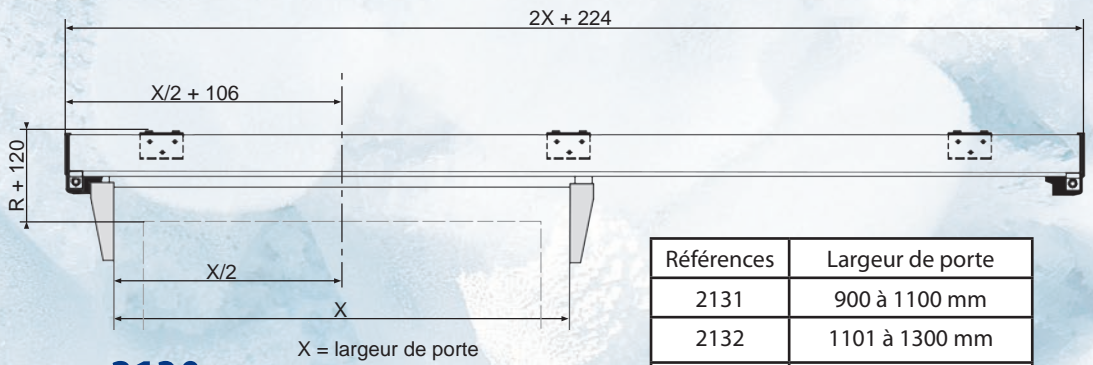
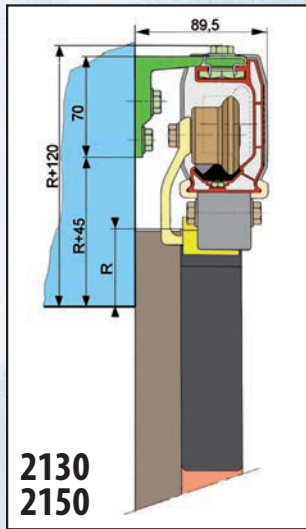
FERMATIC 2120 - 2130 - 2150



■ 2120

Références	Largeur de porte
2121	900 à 1100 mm
2122	1101 à 1300 mm
2123	1301 à 1500 mm
2124	1501 à 1700 mm

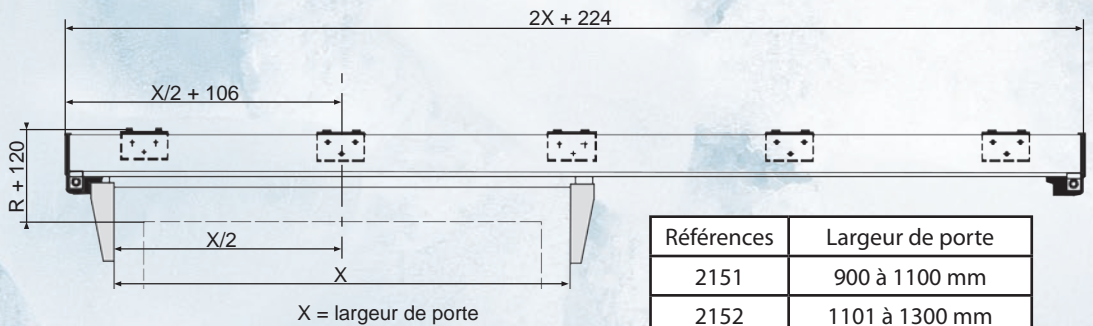
. Livrable également en longueur de 6140 mm



■ 2130

Références	Largeur de porte
2131	900 à 1100 mm
2132	1101 à 1300 mm
2133	1301 à 1500 mm
2134	1501 à 1700 mm
2135	1701 à 2000 mm
2136	2001 à 2300 mm
2137	2301 à 2600 mm

. Livrable également en longueur de 6140 mm



■ 2150

Références	Largeur de porte
2151	900 à 1100 mm
2152	1101 à 1300 mm
2153	1301 à 1500 mm
2154	1501 à 1700 mm
2155	1701 à 2000 mm
2156	2001 à 2300 mm
2157	2301 à 2600 mm

. Livrable également en longueur de 6140 mm

DISTRIBUTEUR



FERMOD®



3 avenue Eugène Gazeau - 60300 SENLIS - FRANCE
 Tél. : +33 (0)3 44 53 12 86 - Fax : +33 (0)3 44 53 62 03
 www.fermod.com • e-mail: contact@fermod.com

Siège Social : Senlis (Oise) - Société Anonyme au Capital de 1 004 400 €
 RCS Compiègne B 301 468 211 - Siret 301 468 211 00018 - APE 2572 Z