

Installation guide

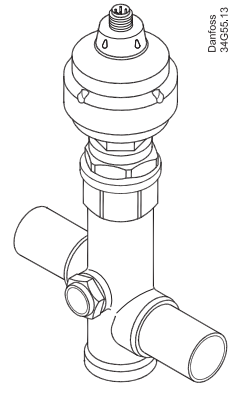
# Electric expansion valves

## ETS 25B, ETS 50 and ETS 100

UK  
IP

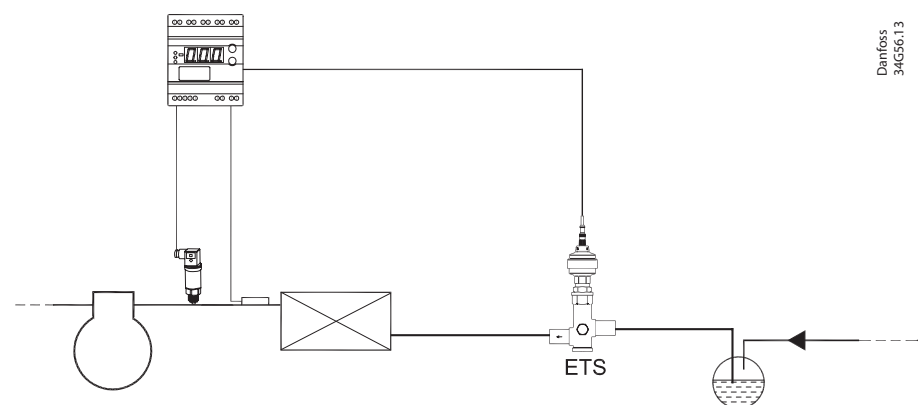
034R9798

<p>Compatible refrigerants / Kältemittel Kompatibilität / Fluides compatibles / Compatibilidad de refrigerantes / 适用的冷媒 R22, R134a, R404A, R407A, R407C, R407F, R422B, R422D, R438A, R448A, R449A, R450A, R452A, R507, R513A, R410A, R1234ze</p>	<p>Inlet fluid temperature / Eingangstemperaturbereich / entrée température du fluide / entrada temperatura líquida / 入口流体温度 Max. 65 °C / 149 °F Min. -40 °C / -40 °F</p>
<p>Max. working pressure / Max. zul. Betriebsüberdruck / Pression de service max. / Presión de trabajo máx. / 最大工作压力 PS / MWP: 45.5 bar / 660 psig</p>	<p>Allowable ambient temperature / Zulässige Umgebungstemperatur / Température ambiante admissible / Temperatura ambiente permisible / 允许的运行温度 Max. 60 °C / 140 °F Min. -40 °C / -40 °F</p>
<p>Nominal voltage / Nennspannung / Tension nominale / Voltaje nominal / 名义电压 12 V DC</p>	<p>Phase current / Phasenstrom / Phase électrique / Corriente de fase / 相电流 100 mA</p>
<p>Stepper motor type / Schrittmotortype / Type de moteur pas à pas / Tipo de motor a pasos / 步进电机形式 Bipolar / 双极</p>	<p>Resistance / Widerstand / résistance électrique / Resistencia / 电阻 52 Ω</p>



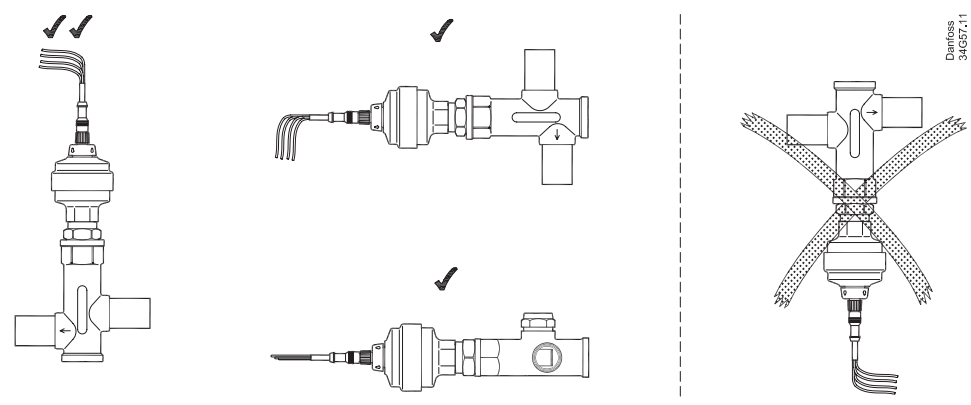
034R9798

**Application**  
**Anwendung**  
**Application**  
**Aplicación**  
**应用**



Danfoss  
34G56.1.3

**Mounting**  
**Einbau**  
**Montage**  
**Instalación**  
**安装**

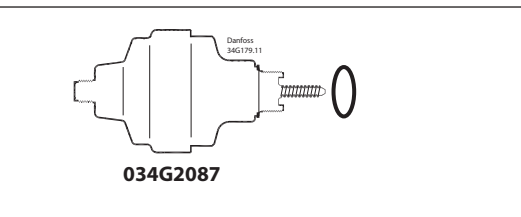


Danfoss  
34G57.1.1

Імпортер: ТОВ з іі "Данфосс ТОВ" 04080, Київ 80, п/с 168, Україна

Info for UK customers only: Danfoss Ltd. Oxford Road, UB9 4LH Denham, UK

**For service only / Nur für Service-Zwecke /  
Pour l'entretien uniquement /  
Sólo para mantenimiento / 仅供维修之用**



**0**  
**034G2344**

**Brazing  
Löten  
Soudure  
Soldadura  
焊接**

Max. 110°C (230°F)  
Max. 700°C (1300°F)  
N2  
AgP  
Closed  
Fully open

**Disassembling  
Zerlegung  
Désassemblage  
Desmontaje  
拆卸**

27 mm / 1 1/16 in.  
Closed  
Fully open

**Assembling  
Zusammenbau  
Assemblage  
Montaje  
安装**

New  
3-4x  
Danfoss 34G61.13

50 Nm / 36 ft-lbf (30°)  
27 mm / 1 1/16 in.  
ETS 25B:  
32.5 mm / 1.28 in.  
ETS 50:  
32.5 mm / 1.28 in.  
ETS 100:  
36mm / 1.42 in.

**Connection  
Anschluss  
Raccordement  
Conexión  
链接**

M12 Connector cable

Electrical check of stepper motor and wiring.  
Coil I = 52 Ω  
Coil II = 52 Ω

**Warning! / Achtung! / Attention! / Advertencia! / 警告**

- Do not connect directly to AC/DC power source. Connect valve to appropriate controller/driver only. Do not operate valve while assembling or disassembling.
- Bitte den ETS nicht direkt mit einer Spannungsquelle (Gleich- oder Wechselstrom) verbinden. Schließen Sie das Ventil nur an geeignete Regler/ Steuergeräte an. Ventil bitte nicht in zerlegtem Zustand ansteuern.
- Ne pas raccorder directement le moteur à une alimentation AC / DC. Raccorder la vanne au régulateur approprié. Ne pas actionner la vanne pendant le montage ou le démontage.
- No aplicar tensión directamente a la válvula. Conectar la válvula a un controlador/driver adecuado. No haga funcionar la válvula durante el montaje o desmontaje.
- 请勿将阀门连接于合适的控制器/控制柜，勿直接与交流或直流电源连接。在安装和拆卸阀门时请勿操作电子膨胀阀。