

Console

Ensemble Monosplit Console ASP-18BI

QKSH1318A (QDSH7518A + QCSH5518A)

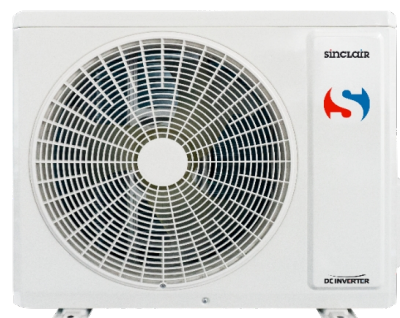
Fonctionnalités Principales

- ✓ Wifi intégré
- ✓ Ioniseur Plasma Froid
- ✓ Mode Chauffage Hors-Gel 8°C
- ✓ Fonction I Feel
- ✓ Soufflage haut et bas en chauffage
- ✓ Filtre Catéchine SAF-OPWC4
- ✓ Filtre Charbon Actif SAF-OPWA4

Caractéristiques Principales

Puissance Froid (nominale)	kW	5,20
Puissance Froid (min-max)	kW	1,30 - 6,60
Pdesign.c	kW	5,20
SEER et label énergétique		6,60 - A++
Consommation Annuelle Energie	kWh/an	276

Puissance Chaud (nominale)	kW	5,30
Puissance Chaud (min-max)	kW	1,10 - 6,80
Puissance Chaud -7°C	kW	4,77
Pdesign.h	kW	5,00
SCOP et label énergétique		4,10 - A+
Consommation Annuelle Energie	kWh/an	1707



Unité intérieure

Débit d'air (SPV/MPV/PV/MV/GV/MGV/SGV)	m³/h	320 / 410 / 460 / 520 / 580 / 650 / 700
Pression Sonore (SPV/MPV/PV/MV/GV/MGV/SGV)	dB(A)	32 / 37 / 38 / 41 / 43 / 45 / 47
Puissance Sonore (SPV/MPV/PV/MV/GV/MGV/SGV)	dB(A)	42 / 47 / 48 / 51 / 53 / 55 / 57
Dimensions L x H x P	mm	700 x 600 x 215
Poids net	kg	15,50
Plage Température Consigne	°C	16 ~ 30
Diamètre sortie condensats	mm	16

Unité extérieure

Débit d'air	m³/h	3200
Pression Sonore	dB(A)	57
Puissance Sonore	dB(A)	65
Dimensions L x H x P	mm	965 x 700 x 396
Poids net	kg	46,00
Plage Fonctionnement Froid	°C	-15 ~ 43
Plage Fonctionnement Chaud	°C	-22 ~ 24

Caractéristiques électriques

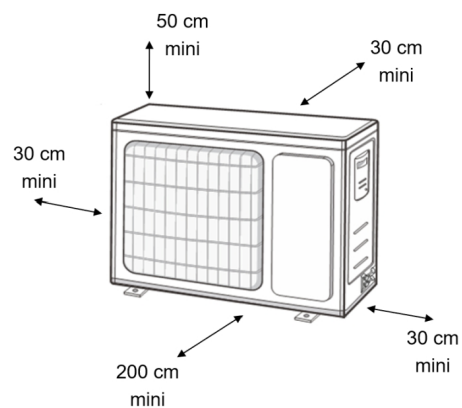
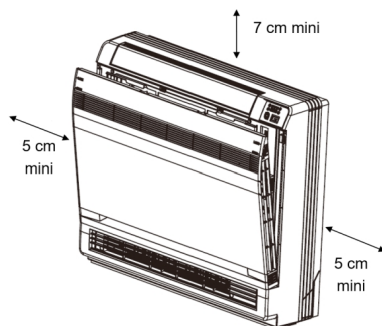
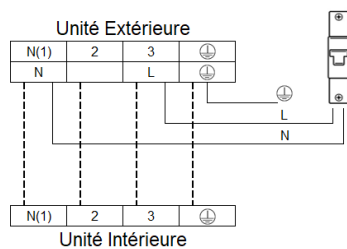
Alimentation électrique	V/Phase/Hz	220-240/1~/50
Intensité absorbée (froid/chaud)	A	7,10 / 6,70
Calibre disjoncteur	A	16
Câble alimentation UE	mm²	3G2.5
Câble interconnexion UE/UI	mm²	4G1.5

Les câbles, protections et raccordements électriques doivent respecter la norme NF C 15-100

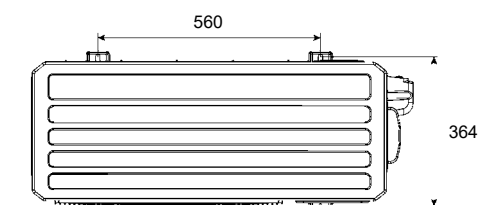
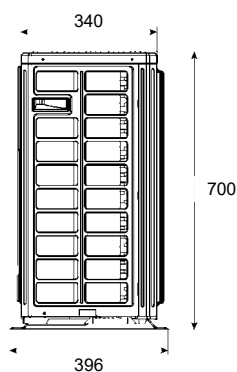
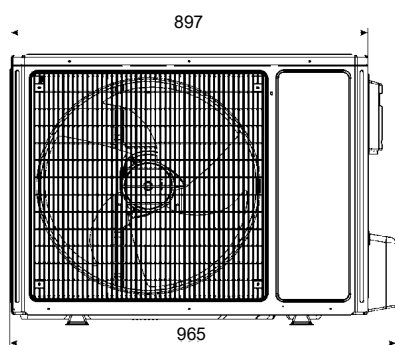
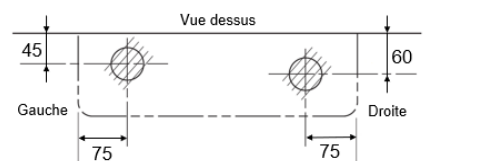
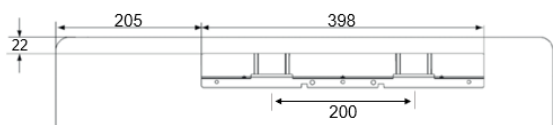
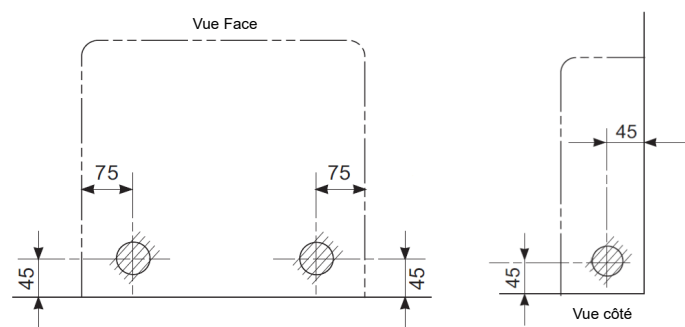
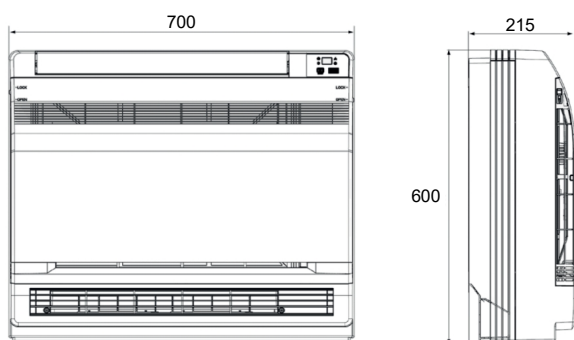
Caractéristiques frigorifiques

Ligne liquide - gaz	pouces	1/4 - 1/2
Longueur mini / maxi	m	3 / 25
Dénivelé max (UE dessus/dessous)	m	10
Charge usine R32 (GWP = 675)	kg (TeqCO2)	0,95 (0,64)
Longueur préchargée R32	m	5
Charge additionnelle R32	g/m	16

Données installation



Schémas dimensionnels (mm)



Accessoires optionnels

Télécommande filaire

SWC-02
QXSH1013A

Câble Télécommande filaire (8m)

SC-H01
QXSH1014A



Télécommande centralisée tactile

SCC-36
QXSH1028A

Adaptateur câblage

SCC-36K
QXSH1029A



Télécommande centralisée

SCC-16
QXSH1026A

Adaptateur câblage

SCC-16K
QXSH1027A

