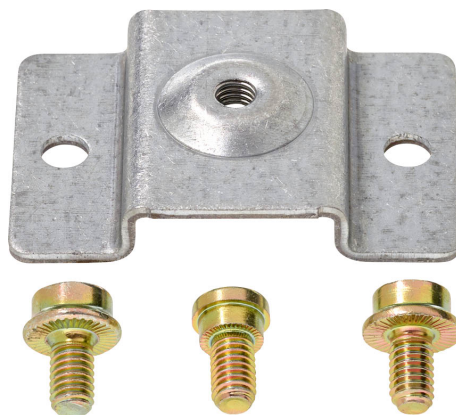


Support de rotation

- pour servomoteur linéaire
- pour compensation des forces transversales



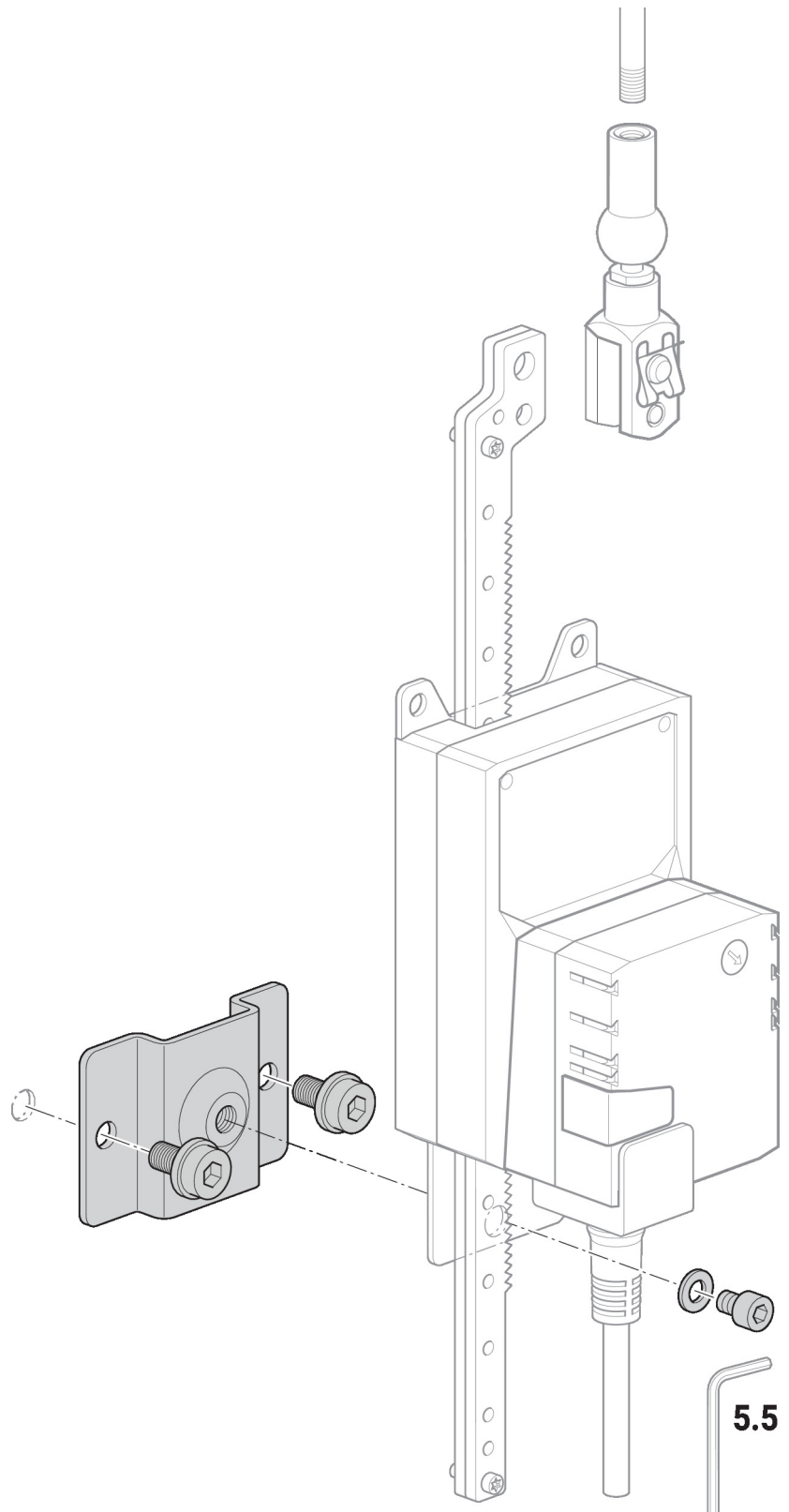
Caractéristiques techniques

Poids	Poids	0.060 kg
-------	-------	----------

Caractéristiques du produit

Matériaux utilisés	Acier galvanisé
--------------------	-----------------

Application Correspond à LH..A, LHK..A, LHQ..A, SH..A, SHK..A, SHQ..A



Dimensions

Schémas dimensionnels

