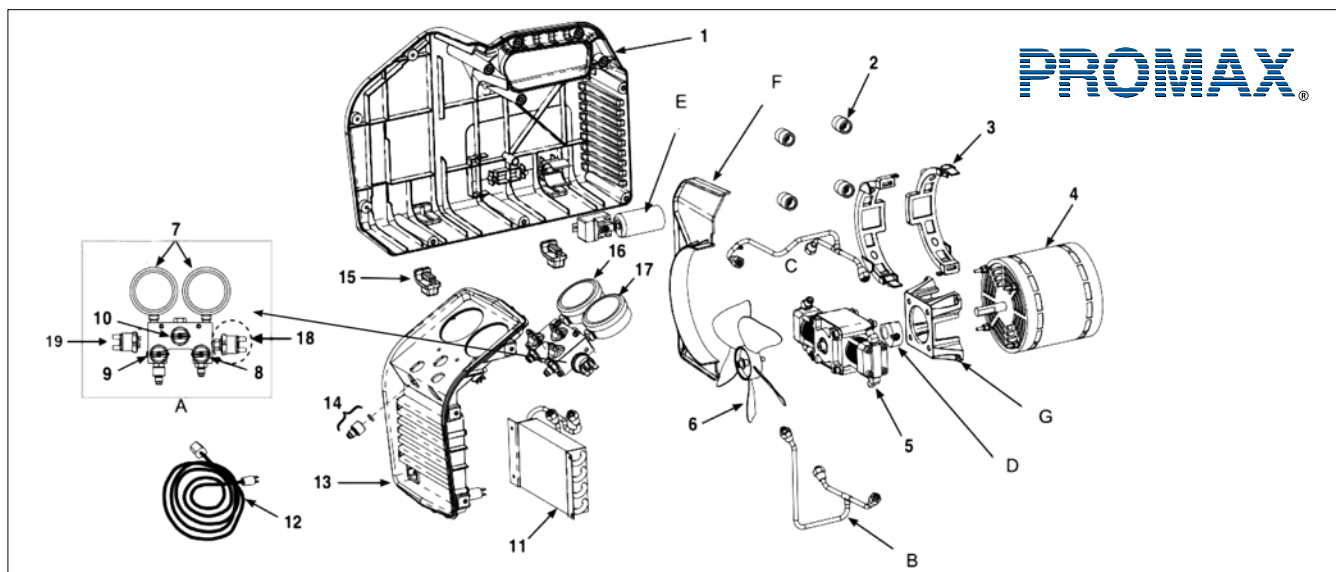


RG 6-E Parts List / Teileliste / Liste des pièces de rechange



Item / Pos. / Pos.	Description / Bezeichnung / Désignation	Part Number / Teil Nr. / No.Code
1	Plastic case (left) / Kunststoffgehäuse (links) / Carrosserie (gauche)	550495
	Plastic case (right) / Kunststoffgehäuse (rechts) / Carrosserie (droite)	550496
2	Mounting Bushings / Haltebuchsen / Coussinets de montage	550503
3	Mounting brackets / Halteklammern / Supports de montage	SK-6021
4	Motor-Kit (motor, relay, capacitor, hardware) / Motor-Kit (inkl. Relais, Kondensator, Systemteile) / Kit moteur (moteur, relais, condensateur, visserie)	SK-6018 230 V
5	Compressor / Kompressor / Compresseur	568114-E
6	Fan Kit / Lüfter / Kit ventilateur	SK-6008
7	Gauge lens / Manometerglas / Verre de manomètre	GA1000
8	Red knob / Auslassknopf / Bouton rouge	100124
9	Blue knob / Einlassknopf / Bouton bleu	100123
10	Black knob / Modusschalter / Bouton noir	100122
11	Condensor Kit / Verflüssiger / Kit Condensateur	SK-6014
12	Power Cord / Netzkabel / Câble d'alimentation 230 V	200341
13	Front Panel Assy. / Frontplatte / Panneau avant assemblé	SK-6019-E 230 V
14	Filter Inlet Repl. Kit / Filtersieb-Wartungssatz / Kit de filtre d'entrée	SK-6001
15	Rubber Foot (each) / Gummifuß (1 Stück) / Pied c/c (la pièce)	550502
16	Low Side Gauge / Einlassmanometer / Manomètre BP	SK-6003
17	High Side Gauge / Auslassmanometer / Manomètre HP	SK-6022
18	High Pressure switch / Hochdruckschalter / Pressostat HP	549259
19	Low Pressure switch / Niederdruckschalter / Pressostat BP	RA 18752

Item / Pos. / Pos.	Description / Bezeichnung / Désignation	Part Number / Teil Nr. / No.Code
A	Complete Manifold Assy. / Verteiler komplett / Collecteur complet	SK-6016-E
B	Lower Tubing Assy. / Untere Kupferverrohrung / Tuyau cuivre (avec raccords, sous le compresseur)	550076
C	Upper Tubing Assy. / Obere Kupferverrohrung / Tuyau cuivre (avec raccords, au-dessus du compresseur)	110-201490-001
D	Coupler / Kupplung / Accouplement	551917-KIT 230 V
E	Run Capacitor (30 mF) / Betriebskondensator (30 mF) / Condensateur de Marche (30 mF)	556593 230 V
	Start Capacitor (177 mF) / Startkondensator (177 mF) / Condensateur de Démarrage (177 mF)	553344 230 V
F	Plastic Insert, left / Kunststoffeinsatz, links / Insert plastique, gauche	550500
	Plastic Insert, right / Kunststoffeinsatz, rechts / Insert plastique, droit	550501
G	Molded Compressor Mount / Kunststoffverbindung Motor-Kompressor / Coupleur plastique moteur-compresseur	549758

Replacement Kits & Accessories / Ersatzteile & Zubehör / Complémentaires Pieces & Kits

Part Number / Teil Nr. / Référence	Description / Bezeichnung / Désignation
SK-6001	Filter Inlet Repl. Kit / Filtersieb-Wartungssatz / Kit de filtre d'entrée
SK-6006	Compressor Rebuild Kit / Kompressor-Wartungssatz / Compresseur reconstruit
SK-6015	Piston Seal Rebuild Kit / Wartungssatz Kolben Kompressor / Joint de piston
SK-6007	Valve Replacement Kit / Wartungssatz Ventile Kompressor / Soupape
RGT30NS	14 kg (30 lbs) recovery tank / 14 kg (30 lbs) Kältemittelflasche / 14 kg (30 lbs) la bouteille de récupération
RGT50NS	23 kg (50 lbs) recovery tank / 23 kg (50 lbs) Kältemittelflasche / 23 kg (50 lbs) la bouteille de récupération
100343	Filter/Drier / Filter/Trockner / Filtre/Déshydrater
100345	Filter hose / Filterschlauch / Tuyau filtre