

**NOTICE TECHNIQUE D'INSTALLATION  
INSTALLATION INSTRUCTIONS  
INSTALLATIONSNOTIZ  
MANUAL TECNICO DE INSTALACION**



Unit Coolers

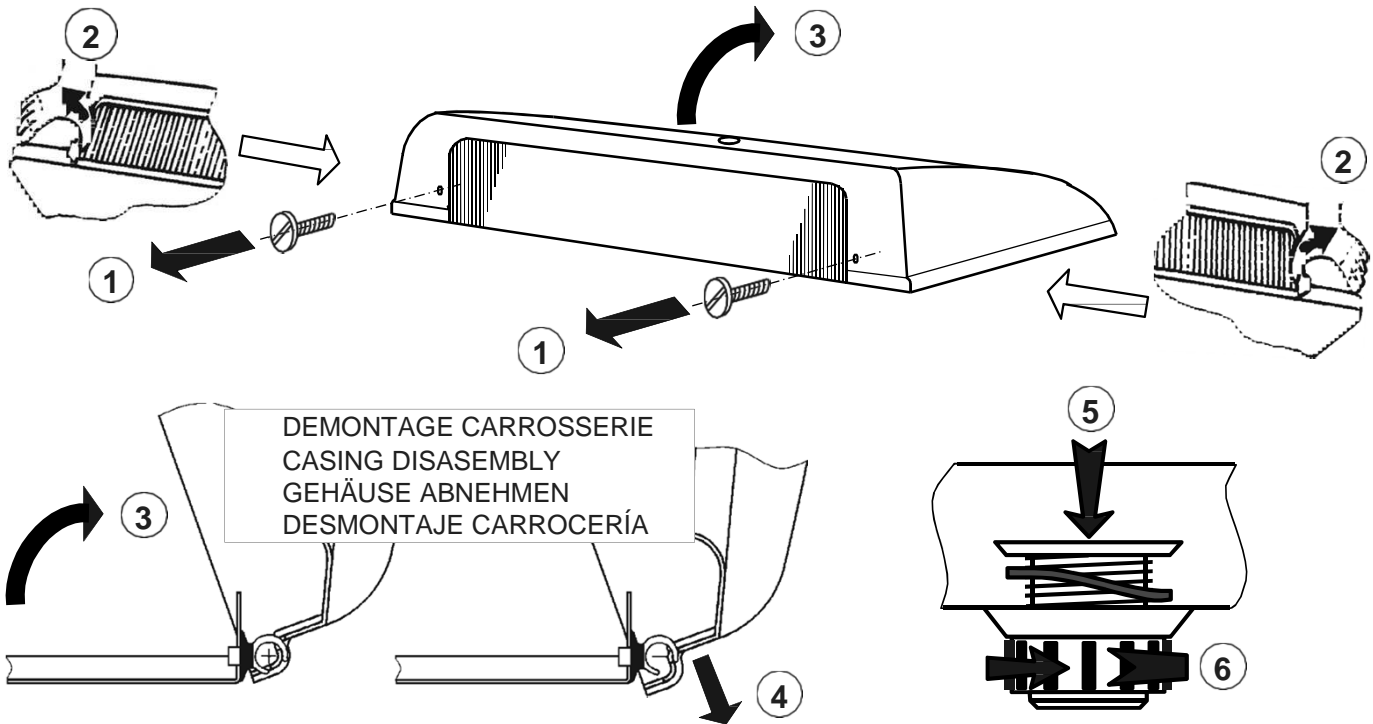
# MR - MRE

N° IN6A00192-E  
10-2019



**1. OUVERTURE CARROSSERIE ET MONTAGE TUBE ECOULEMENT**  
**CASING OPENING AND DRAIN FITTING ASSEMBLY**  
**GEHÄUSE ÖFFNEN UND INSTALLATION DES ABLAUFROHRS**  
**ABERTURA DE CARROCERÍA Y MONTAJE DEL TUBO DE DESAGÜE**

→ ① → ② → ③ → ④ → ⑤ → ⑥



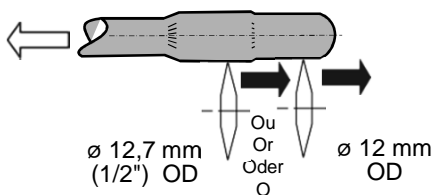
**2. RACCORDEMENT FRIGORIFIQUE - REFRIGERANT CONNECTION**  
**KÄLTEMITTELANSCHLUSS - CONEXIÓN FRIGORÍFICO**

→ ① → ② → ③ → ④ → ⑤ → ⑥ ou → ④ → ⑤ → ⑥ → ⑦

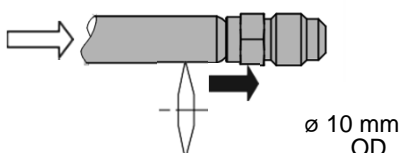


**MR 75 - 110 - 135 R / MR 65 - 100 - 120 L**  
**MRE 75 - 110 R / MRE 65 - 100 L**

④ ENTREE - INLET  
 EINTRITT - ENTRADA

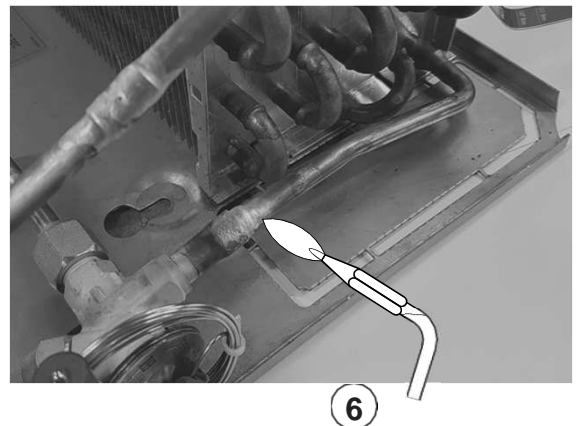


⑤ SORTIE - OUTLET - AUSTRITT - SALIDA

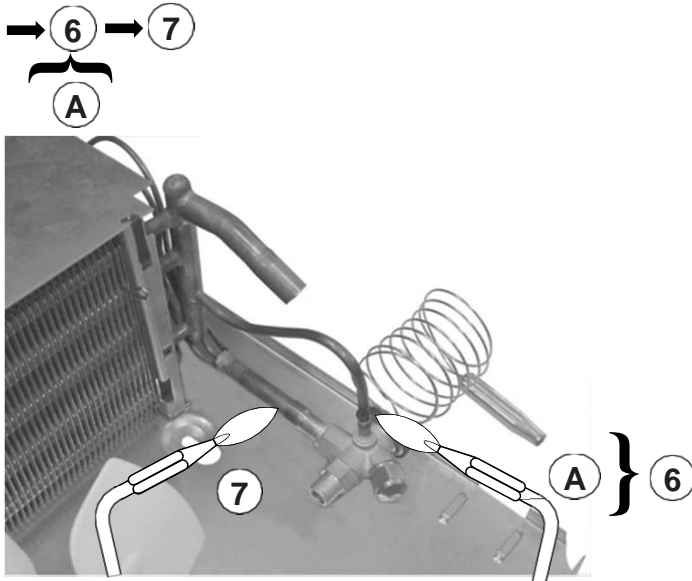


→ ⑥

**MONTAGE DETENDEUR**  
**T.E.V. MOUNTING**  
**MONTAGE DES EXPANSIONSVENTILS**  
**MONTAJE DE LA VALVULA DE EXPANSIÓN**

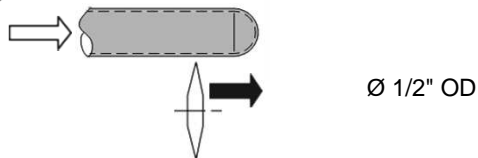


MR 160 - 180 - 210 - 270 R  
 MR 140 - 170 - 190 - 250 L  
 MRE 135 - 160 - 180 - 210 - 270 E  
 MRE 120 - 140 - 170 - 190 - 250 C

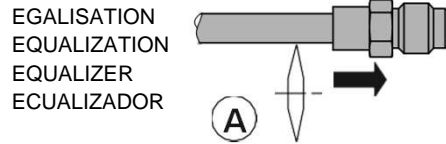
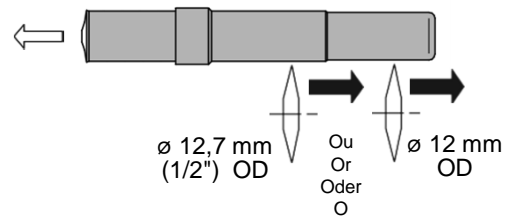


MR 160 - 180 - 210 - 270 R  
 MR 140 - 170 - 190 - 250 L  
 MRE 135- 160 - 180 E / MRE 120 -140 - 170 C

5 SORTIE - OUTLET - AUSTRITT - SALIDA

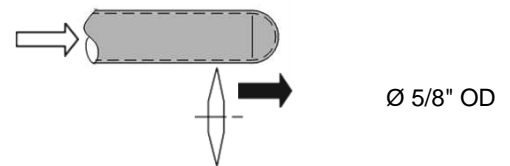


4 ENTREE - INLET - EINTRITT - ENTRADA



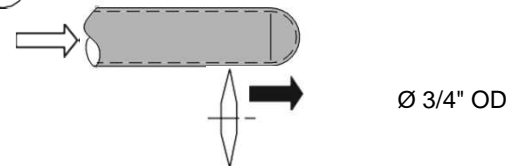
MRE 210 E / MRE 190 C

5 SORTIE - OUTLET - AUSTRITT - SALIDA

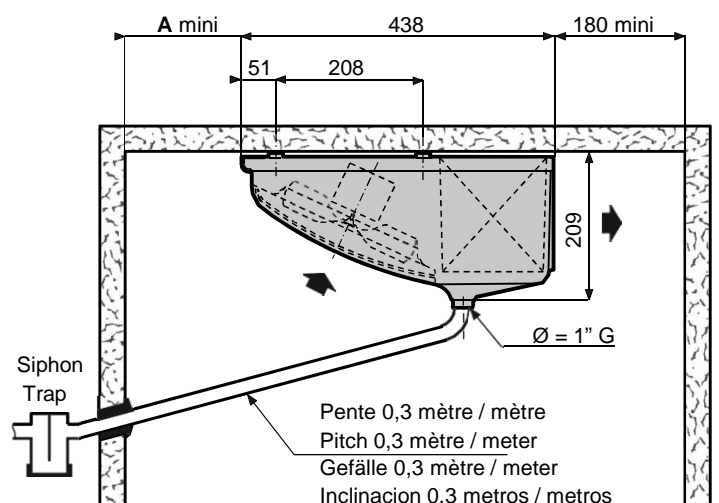
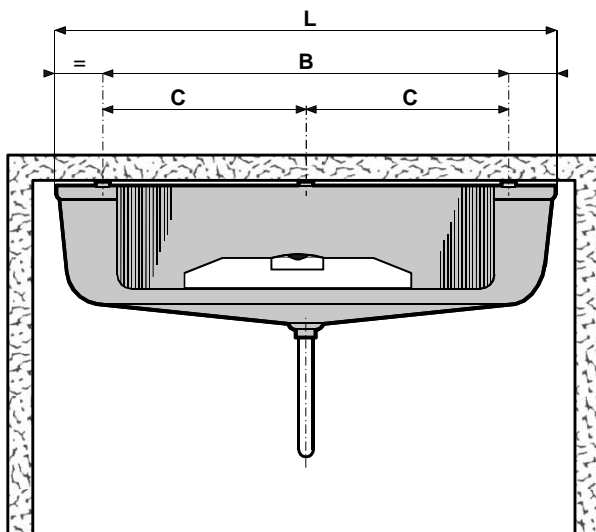


MRE 270 E / MRE 250 C

5 SORTIE - OUTLET - AUSTRITT - SALIDA



### 3. MONTAGE EVAPORATEUR ET CONDUITES UNIT COOLER FIXING AND PIPING INSTALLATION DES VERDAMPFERS UND DER LEITUNGEN MONTAJE EVAPORADOR Y TUBERÍA



	MR 75 R MR 65 L MRE 75 E MRE 65 C	MR 110 - 135 R MR 100 - 120 L MRE 110 - 135 E MRE 100 - 120 C	MR 160 - 180 - 210 R MR 140 - 170 - 190 L MRE 160 - 180 - 210 E MRE 140 - 170 - 190 C	MR 270 R MR 250 L MRE 270 E MRE 250 C
L	514	784	1174	1504
B	326	596	986	1316
C			493	658

A mini : 90 mm nécessaire pour le pivotement de la carrosserie  
 160 mm nécessaire pour le démontage de la carrosserie.

A mini : 90 mm necessary for casing swivelling  
 160 mm necessary for casing disassembly.

A mini : 90 mm erforderlicher Mindestabstand zum Aufklappen des  
 Gehäuses 160 mm zum Abnehmen des Gehäuses erforderlich.

A mini : 90 mm necesario para la rotación de la carrocería  
 160 mm necesario para el desmontaje de la carrocería.

#### 4. FIXATION AU PLAFOND FITTING TO CEILING DECKENBEFESTIGUNG FIJACIÓN AL TECHO



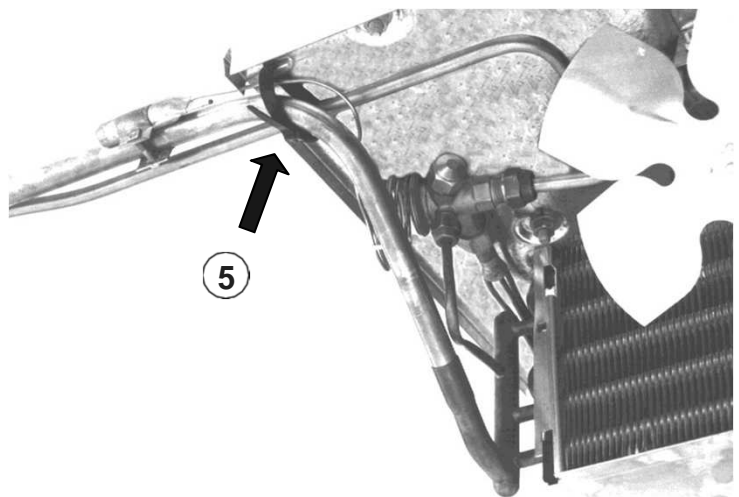
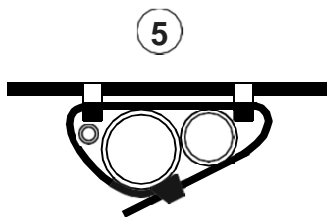
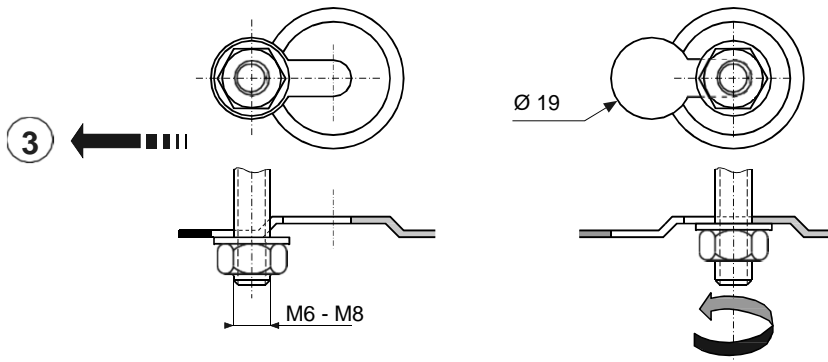
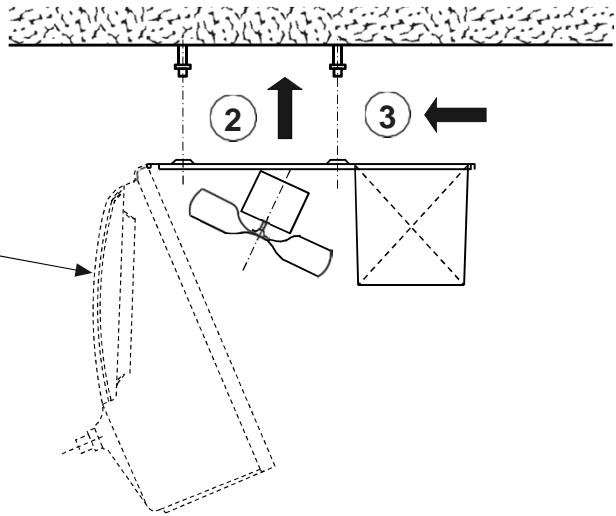
1

Cote **A** inférieure à 160 mm (voir page 3):  
remonter la carrosserie avant le blocage  
des écrous au plafond.

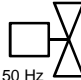
Distance **A** shorter than 160 mm (see on page 3):  
assemble casing, then tighten locknuts to the ceiling.

Abstand **A** kleiner als 160 mm (Siehe Seite 3):  
zuerst Gehäuse hochklappen,  
danach Muttern an der Decke festziehen.

Distancia a inferior a 160 mm (ver página 3):  
asamblea la carrocería antes la fijación  
de las tuercas al techo.



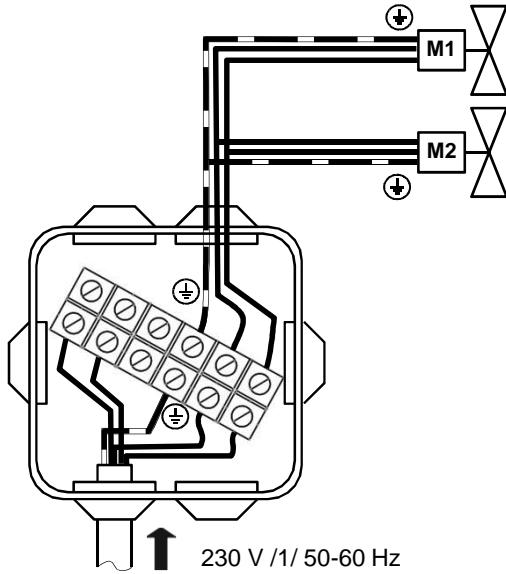
## 5. RACCORDEMENT ELECTRIQUE - ELECTRIC CONNECTION ELEKTRISCHE ANSCHLUSS - CONEXIÓN ELÉCTRICA

		MR 75 R 65 L	MRE 75 E 65 C	MR 110 - 135 R 100 - 120 L	MRE 110 E 100 C	MRE 135 E 120 C	MR 160 180 - 210 R MR 140 170 - 190 L	MRE 160 - 180 E 140 - 170 C	MRE 210 E 190 C	MR 270 R 250 L	MRE 270 E 250 C
 50 Hz	W	38	38	76	76	76	114	114	114	152	152
	A	0,24	0,24	0,48	0,48	0,48	0,72	0,72	0,72	0,96	0,96
 RB 230 V	W		400		440	730		960	1200		1300
	A		1,8		2	3,3		4,4	5,5		7,3

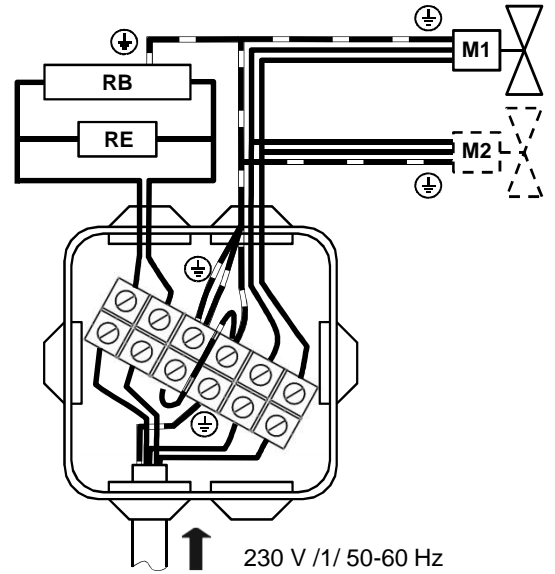
Kit : RE résistance tube d'écoulement 50 W /m - Kit: RE drain line heater 50 W /m

Ausrüstung: RE Ablaufheizung 50 W /m - Equipo: RE resistencia tubo de desagüe 50 W /m

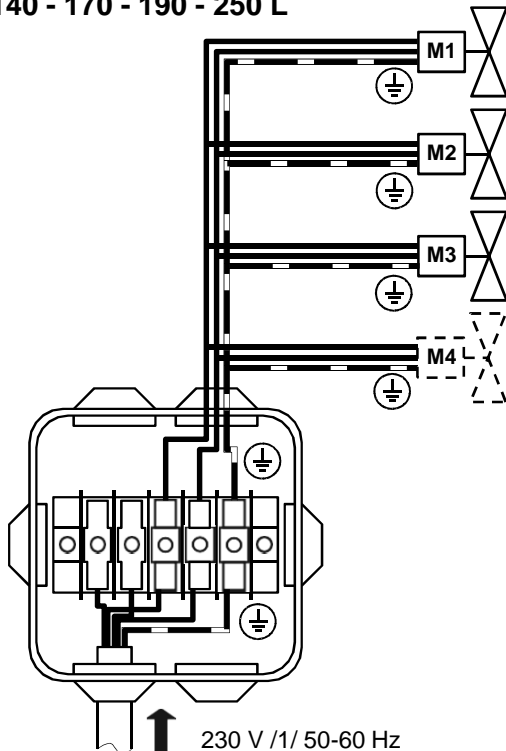
**MR 110 - 135 R  
MR 100 - 120 L**



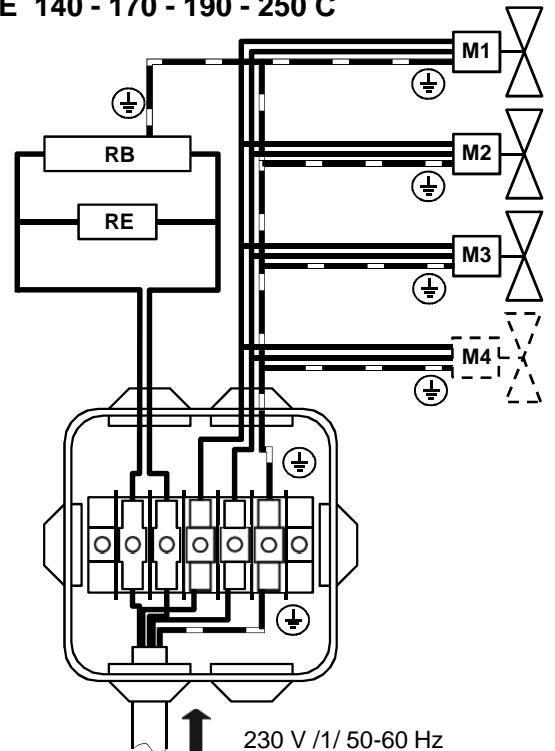
**MRE 75 - 110 - 135 R  
MRE 65 - 100 - 120 L**



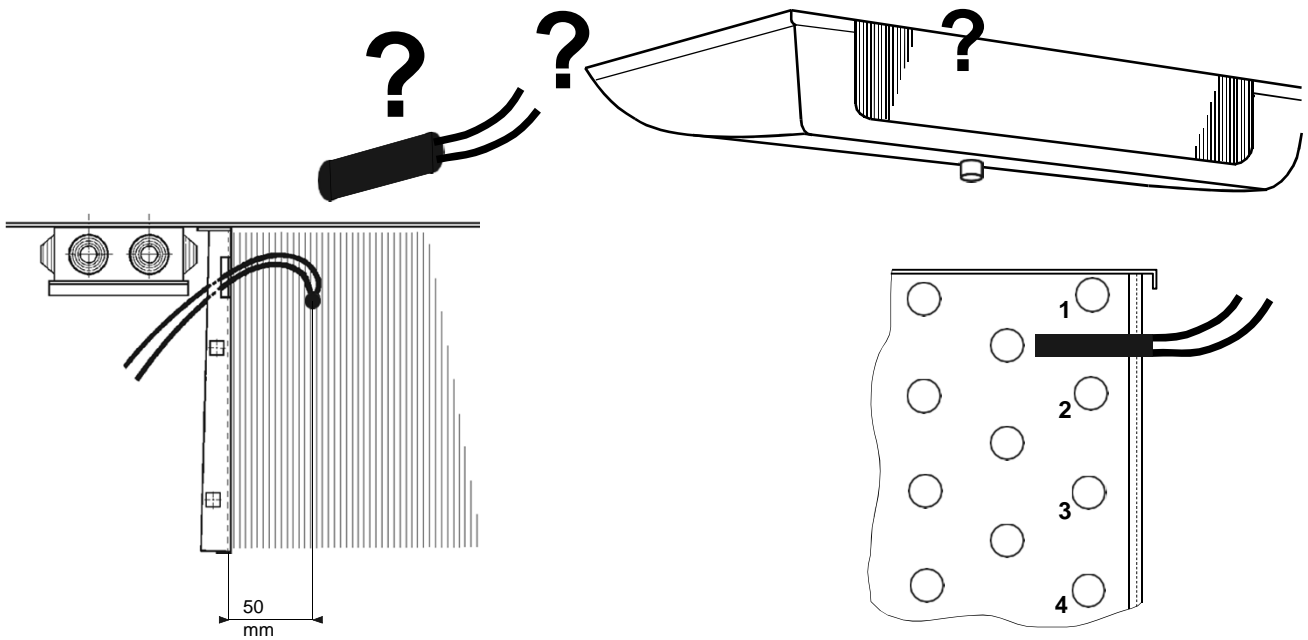
**MR 160 - 180 - 210 - 270 R  
MR 140 - 170 - 190 - 250 L**



**MRE 160 - 180 - 210 - 270 E  
MRE 140 - 170 - 190 - 250 C**

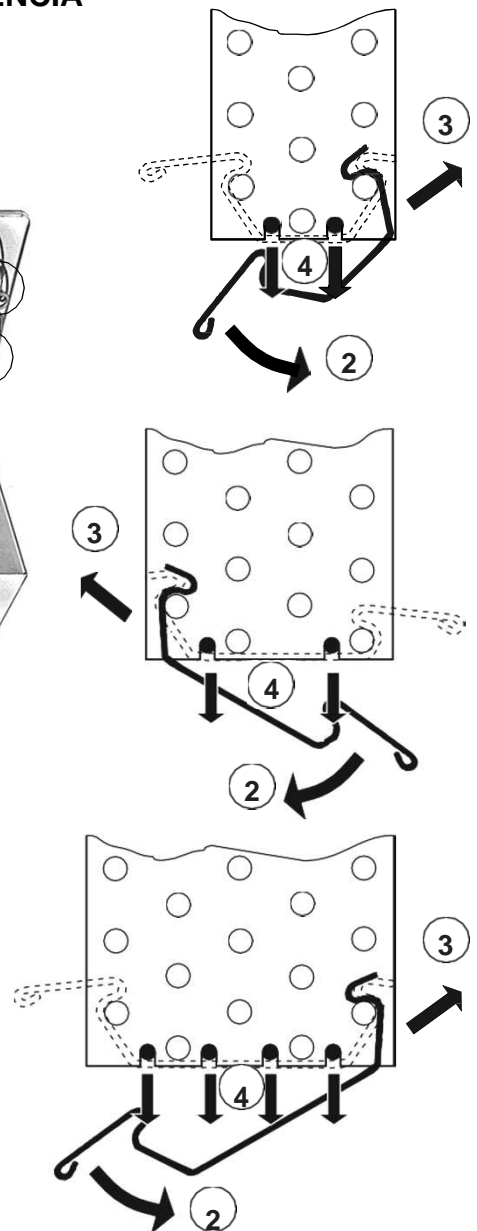
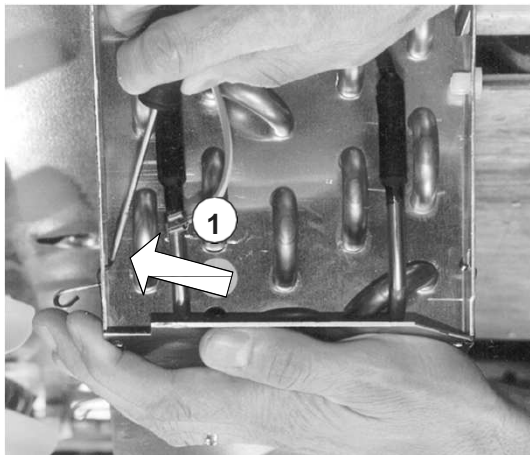
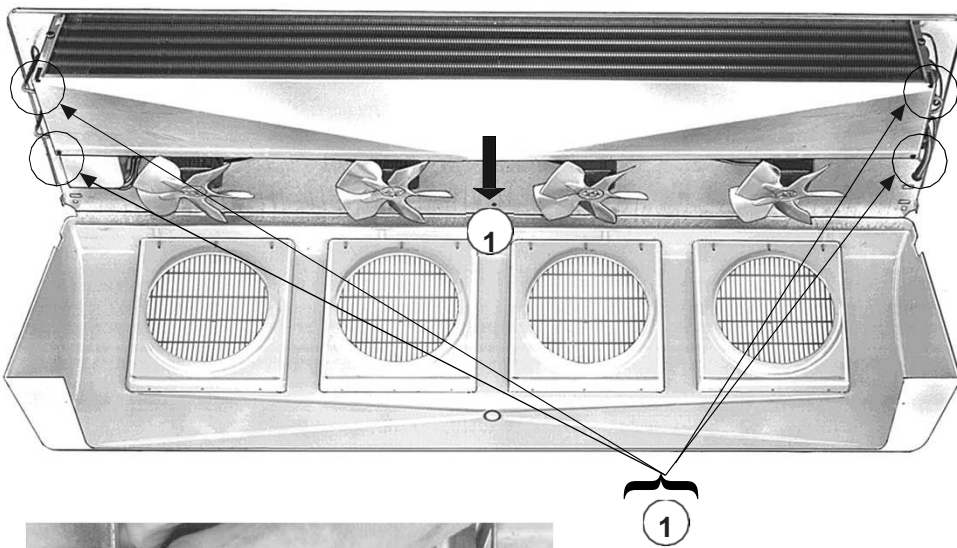
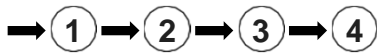


**6. POSITIONNEMENT SONDE (Pour dégivrage piloté par thermostat)**  
**POSITIONING OF THE HEAT SENSOR (For defrost control by thermostat)**  
**EINBAU DES TEMPERATURFÜHLERS (Abtauststeuerung über Thermostat)**  
**POSICIONAMIENTO DE LA SONDEA (Para desescarche pilotado por termostato)**

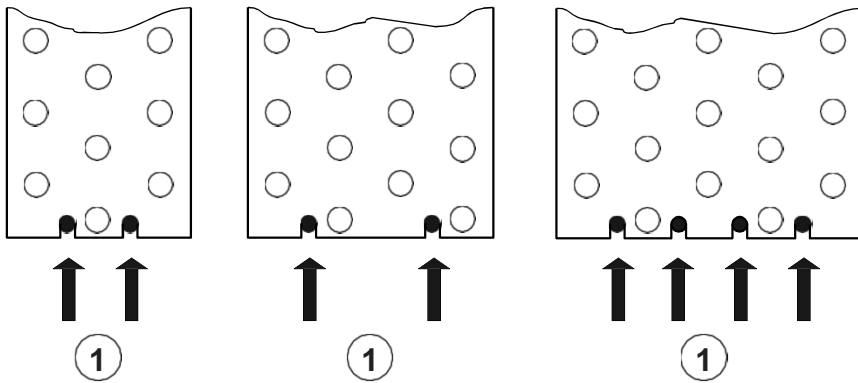


**7. CHANGEMENT DE RESISTANCE - REPLACEMENT OF DEFROST HEATER**  
**AUSWECHSELN DER HEIZSTÄBE - CAMBIO DE RESISTENCIA**

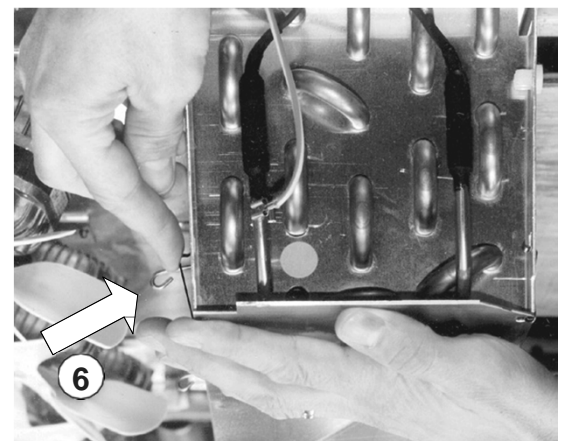
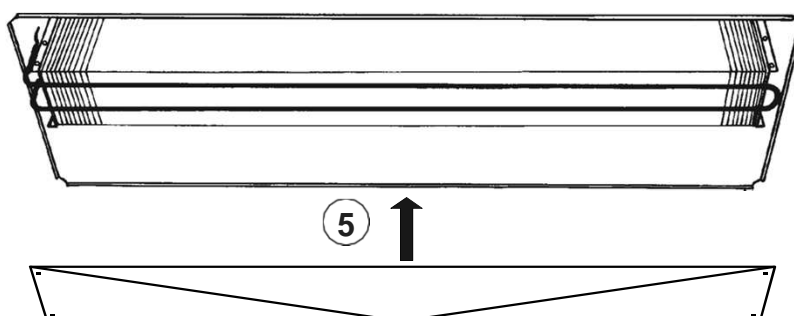
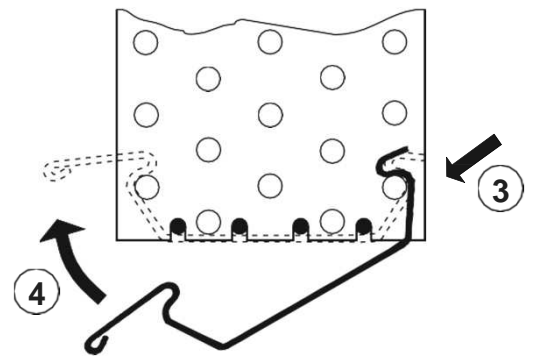
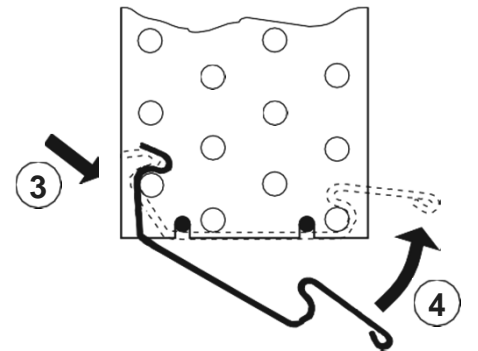
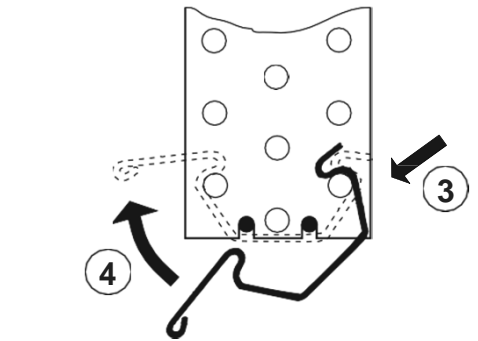
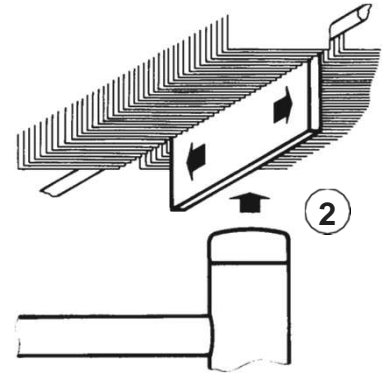
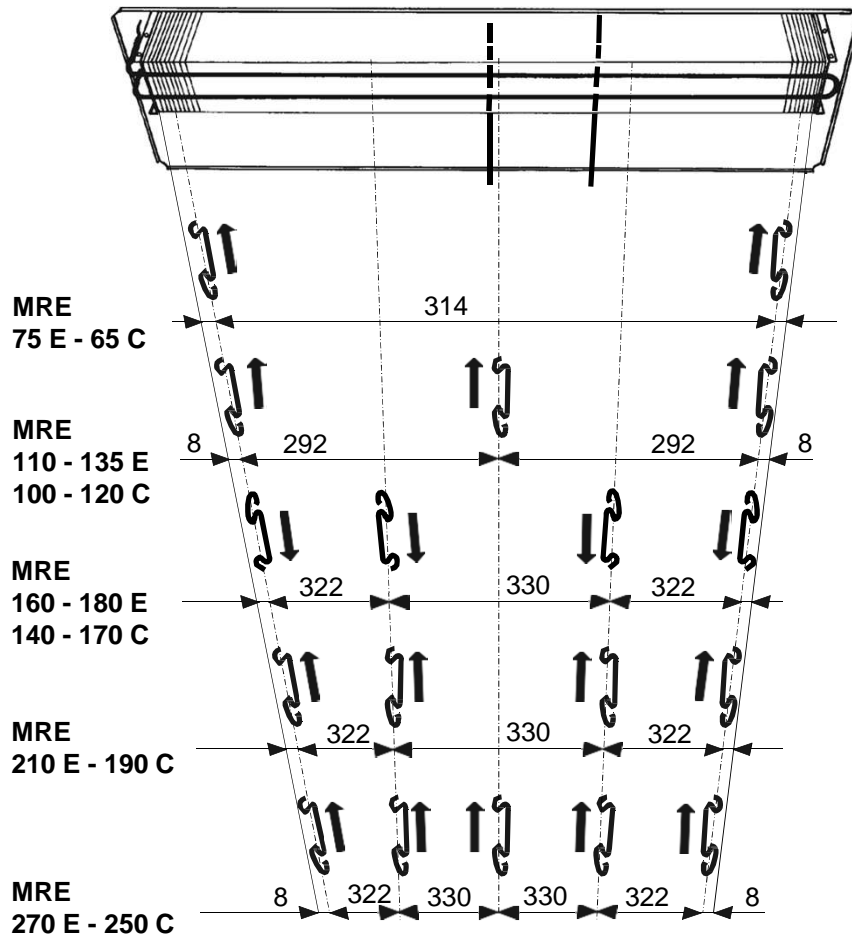
**A. DEMONTAGE - REMOVAL - AUSBAU DESMONTAJE**



**A. REMONTAGE - REASSEMBLY - EINBAU - REMONTA**



POSITION DES CLIPS  
 CLIPS POSITION  
 POSITION DER HALTECLIPSE  
 POSICIÓN DE LOS CLIPS



## 8. ENTRETIEN - MAINTENANCE - WARTUNG - MANTENIMIENTO

Nettoyer périodiquement à l'aide d'un produit non agressif et rincer à l'eau claire :

- la batterie : protéger les moteurs à l'aide d'un film plastique, pression maximale 3 bars et jet orienté face à la tranche des ailettes.
- les hélices, les grilles et la carrosserie.

Vérifier à la mise en route et périodiquement, le serrage des vis d'assemblage, l'état et le serrage des composants électriques.

### DEFAUT DE FONCTIONNEMENT

Le moteur ne tourne pas : avant toute intervention, vérifier l'alimentation électrique. S'assurer que l'hélice tourne librement. L'appareil vibre : vérifier les hélices et remplacer l'hélice défectueuse, s'assurer de l'absence de glace sur les hélices.

Clean periodically with a non aggressive solution and rinse with clean water:

- coil: protect the motors with a plastic film, maximum 3 bars water pressure and jet facing the fin edges.
- fan blades, fan guards and casing.

At start up and periodically, check for eventual loose screws, the condition and tightening of the electrical connections.

### FAILURES

Motor does not turn: before any intervention, check the electric supply. Make sure that the fan blade is turning freely. The unit vibrates: check the fan blades and replace the defective one, make sure that fan blades are free of ice.

Folgende Teile regelmäßig mit einem milden Reinigungsmittel reinigen und mit klarem Wasser spülen:

- Batterie: Motoren mit einer Plastikfolie schützen, maximaler Druck des Wasserstrahls, der senkrecht zur Kante der Lamellen gerichtet sein muß: 3 Bar.
- Ventilatorflügel, Schutzgitter und Gehäuse.

Bei der Inbetriebnahme regelmäßig prüfen, ob alle Schrauben gut festgezogen sind. Zustand und Befestigung der elektrischen Komponenten überprüfen.

### STÖRUNGEN

Der Motor läuft nicht: vor jeglichem Eingriff Stromversorgung überprüfen. Prüfen, ob sich die Ventilatorflügel leichtgängig drehen. Das Gerät vibriert: Ventilatorflügel überprüfen und defekten Flügel austauschen. Sicherstellen, daß die Flügel nicht vereist sind.

Limpie periódicamente con un producto no agresivo y aclare con agua limpia:

- la batería: presión máxima 3 bares y chorro orientado paralelamente a las aletas.
- las hélices, las rejillas y la carrocería.

Verifique la puesta en marcha y periódicamente, el priete de los tornillos de ensambladura, el estado y la sujeción de los componentes eléctricos.

### FALLO DE FUNCIONAMIENTO

El motor no gira: antes de cualquier intervención, verifique la alimentación eléctrica. Cerciórese de que el ventilador gira libremente. El aparato vibra: comprobar las hélices y sustituir la hélice defectuosa, cerciorarse de que no haya hielo en las hélices.

## 9. PIECES DETACHEES - SPARE PARTS - ERSATZTEILE - PIEZAS SUELTAS

Demandez notre catalogue «pièces détachées»

Ask for our liste of spare parts

Forden Sie unseren Ersatzteilkatalog an

Pida nuestro catálogo "piezas de repuesto"

42 rue Roger Salengro - BP 205  
69741 GENAS CEDEX - FRANCE  
Tél. : +33 4 72 47 14 44  
Fax : +33 4 72 47 13 99  
parts.service@lennoxemea.com



42 rue Roger Salengro - BP 205 69741  
GENAS CEDEX - FRANCE  
Tel. : +33 4 72 47 13 00 - Fax : +33 4 72 47 13 96  
www.lennoxemea.com

LENNOX EMEA se réserve le droit d'apporter toute modifications sans préavis.  
LENNOX EMEA reserves itself the right to make changes at any time without preliminary notice.  
LENNOX EMEA Angaben und Abbildungen unverbindlich. Änderungen vorbehalten.  
LENNOX EMEA se reserva el derecho de aportar cualquier modificación sin preaviso.