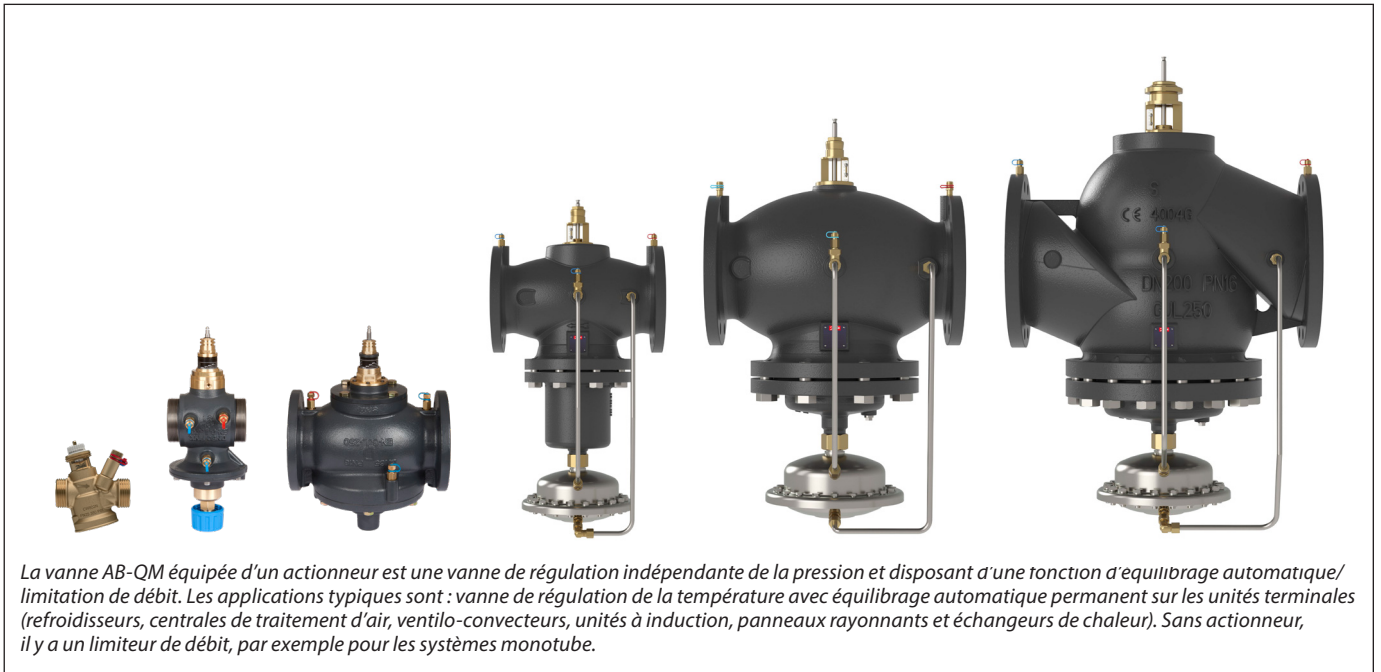


Fiche technique

Vannes de régulation indépendantes de la pression AB-QM 4.0/AB-QM (PICV) DN 15-250



Description

La vanne Danfoss AB-QM est une vanne de régulation indépendante de la pression (PICV) qui allie une précision et une durabilité élevées à une facilité d'utilisation inégalée sur le marché. La conception de la vanne AB-QM est entièrement axée sur le respect des délais et du budget de votre projet tout en vous offrant le système HVAC le plus efficace. Les vannes de régulation indépendantes de la pression sont des vannes de régulation avec une fonction d'équilibrage automatique. Un régulateur de pression intégré maintient une pression différentielle constante sur la vanne de régulation, assurant l'autorité totale de la vanne et une limitation automatique de débit. En combinant deux fonctions en une seule, la régulation et l'équilibrage hydraulique automatique, les PICV de Danfoss offrent une solution rentable aux défis auxquels sont confrontés les concepteurs de systèmes de HVAC tournés vers l'avenir.

La vanne AB-QM de Danfoss offre le coût total de propriété le plus bas car :

- La limitation précise de débit garantit toujours le bon débit au bon moment, ce qui réduit l'énergie de pompage consommée
- Gamme complète de DN15 à DN250 pour des débits allant jusqu'à 407 m³/h
- Disponible avec filetage mâle et femelle pour une utilisation universelle
- Le test de durabilité de Danfoss garantit que la vanne AB-QM possède la meilleure résistance à l'entartrage et à l'encrassement de sa catégorie
- Dépannage facile grâce au réglage toujours visible et à la possibilité de mesurer le débit grâce aux prises de pression
- Hystérésis minimale pour une régulation stable et précise de la température
- Système paré pour l'avenir, avec une gamme d'actionneurs intelligents, prêt pour un système HVAC 4.0 optimisé et axé sur les données

Commande

AB-QM 4.0 version filetée (avec prises de pression et sans prises de pression) - **filetage mâle**

Type				avec prises de pression	sans prises de pression
Illustration	DN	Q _{nom.} (l/h)	Filetage mâle (ISO 228/1)	N° de code	N° de code
	15 LF	200	G 3/4 A	003Z8200	003Z8220
	15	650		003Z8201	003Z8221
	15 HF	1 200		003Z8202	003Z8222
	20	1 100	G 1 A	003Z8203	003Z8223
	20 HF	1 900		003Z8204	003Z8224

AB-QM version filetée (avec prises de pression et sans prises de pression) - **filetage mâle**

Type				avec prises de pression	sans prises de pression
Illustration	DN	Q _{nom.} (l/h)	Filetage mâle (ISO 228/1)	N° de code	N° de code
	25	1 700	G 1 1/4 A	003Z1214	003Z1204
	25 HF	2 700		-	003Z1224
	32	3 200	G 1 1/2 A	003Z1215	003Z1205
	32 HF	4 000		-	003Z1225
	40	7 500	G 2 A	003Z0770	*
	50	12 500	G 2 1/2 A	003Z0771	

* AB-QM DN 15-32 sans prises de pression ne peuvent pas être améliorées pour former une version avec prises de pression

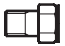
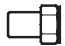

AB-QM 4.0 version filetée (avec prises de pression et sans prises de pression) - **filetage femelle**

Type				avec prises de pression	sans prises de pression
Illustration	DN	Q _{nom.} (l/h)	Filetage femelle (ISO 7/1)	N° de code	N° de code
	15 LF	200	Rp 1/2	003Z8300	003Z8320
	15	650		003Z8301	003Z8321
	15 HF	1 200		003Z8302	003Z8322
	20	1 100	Rp 3/4	003Z8303	003Z8323
	20 HF	1 900		003Z8304	003Z8324

AB-QM version à bride

Illustration	DN	Q _{nom.} (l/h)	Raccord à bride (EN 1092-1)	N° de code
	50	12 500	PN 16	003Z0772
	65	20 000		003Z0773
	65 HF	25 000		003Z0793
	80	28 000		003Z0774
	80 HF	40 000		003Z0794
	100	38 000		003Z0775
	100 HF	59 000		003Z0795
125	90 000	003Z0705		
	125 HF	110 000		003Z0715
	150	145 000		003Z0706
	150 HF	190 000		003Z0716
	200	200 000		003Z0707
	200 HF	270 000		003Z0717
	250	300 000		003Z0708
	250 HF	370 000	003Z0718	

**Commande (suite)
Accessoires et pièces
de rechange**

Type	Commentaires		N° de code
	Vers le tuyau	Vers la vanne	
Raccord Union (CW617N) (1 pce) 	R 1/2	DN 15	003Z0232
	R 3/4	DN 20	003Z0233
	R 1	DN 25	003Z0234
	R 1 1/4	DN 32	003Z0235
	R 1 1/2	DN 40	003Z0279
	R 2	DN 50	003Z0278
Raccord union à souder (W. N° 1.0308) (1 pce) 	Soudage	DN 15	003Z0226
		DN 20	003Z0227
		DN 25	003Z0228
		DN 32	003Z0229
		DN 40	003Z0270
		DN 50	003Z0276
	Soudage	DN 15	003Z1271
		DN 20	003Z1272
		DN 25	003Z1273
		DN 32	003Z1274
		DN 40	003Z1275
		DN 50	003Z1276
Raccords union à braser (CW614N) (2 écrous, 2 raccords, 2 bouchons à braser)	15 x 1 mm	DN 15	065Z7017
Poignée AB-QM (accessoire nécessaire pour l'installation de la vanne sans actionneur)		DN 40-100	003Z0695
		DN 125-150	003Z0696
		DN 200-250	003Z0697
Accessoires d'arrêt		DN15-32	003Z0230
Réchauffeur de tige pour AB-QM DN 40-100/AME 435 QM			065Z0315
Réchauffeur de tige pour AB-QM DN 125, 150/AME 55 QM/AME 655			065Z7022
Extension de prise de pression coudée (1 pce)			003Z3944
Extension de prise de pression droite (1 pce)			003Z3945
Ensemble d'extension de bouchon droit (1 pce)			003Z3946
Isolation EPP AB-QM 4.0 DN15			003Z7810
Isolation EPP AB-QM 4.0 DN20			003Z7811

Données techniques

Diamètre nominal		DN	AB-QM 4.0 (version fileté)					AB-QM (version fileté)					
			15 LF	15	15 HF	20	20 HF	25	25 HF	32	32 HF	40	50
Plage de débit	$Q_{nom.}$ (100 %) ¹⁾	l/h	200	650	1 200	1 100	1 900	1 700	2 700	3 200	4 000	7 500	12 500
	$Q_{élevé}$ ³⁾		200	650	1 200	1 100	1 900	1 870	2 970	3 520	4 400	7 500	12 500
Plage de réglage ^{1), 2)}		%	10-100					20-110				40-100	
Pression diff. ^{3), 4)}	Δp_{min}	kPa	16	16	25	16	25	20 (25)	35 (40)	25 (30)	35 (40)	30	
	Δp_{max}		600										
Pression nominale		PN	25					16					
Plage de régulation			1:1 000										
Caractéristiques de la vanne de régulation			Linéaire (peut être convertie par l'actionneur pour égaler le pourcentage)										
Taux de fuite avec actionneurs recommandés			CEI 60534-4:2007 classe IV					CEI 60534-4:2007 classe III					
Pour fonction d'arrêt			Conformément à la norme ISO 5208 classe A : pas de fuite visible										
Type de fluide			De l'eau et un mélange d'eau pour les systèmes de chauffage et de refroidissement fermés dans des installations de type I pour DIN EN 14868. Des mesures de protection appropriées doivent être prises en cas d'utilisation dans des installations de type II selon la norme DIN EN 14868. Les exigences de la recommandation VDI 2035, parties 1 et 2, sont remplies										
Température du fluide			-10 ... +95					(-10*) + 2 ... 120					
Température de stockage et de transport		°C	-40 ... +70										
Course		mm	4					4,5				10	
Raccord	Filetage mâle (ISO 228/1)		G ¾ A			G 1 A		G 1¼ A		G 1½ A		G 2 A	G 2½ A
	Filetage femelle (ISO 7/1)		Rp ½	Rp ½	Rp ½	Rp ¾	Rp ¾	-					
	Actionneur		M30 x 1,5								Standard Danfoss		
Matériaux et fluide													
Matériaux dans le fluide	Corps de vanne		Laiton DZR									Fonte grise EN-GJL-250 (GG25)	
	Membranes et joints toriques		EPDM										
	Guide de l'obturateur		PPSU					N/D					
	Obturateur		Laiton DZR									-	
	Ressorts		W.Nr.1.4310					W.Nr.1.4310, W.Nr. 1.4568					
	Support de ressort		PPSU									-	
	Cône (Pc)		-					W.Nr. 1.4305		CW 614N, W.Nr.1.4305			
	Cône (Cv)		PPSU					CW 614N					
	Siège (Pc)		-					EPDM		W.Nr. 1.4305			
	Siège (Cv)		Laiton DZR									W.Nr. 1.4305	
Matériaux hors du fluide	Pièces en plastique		ABS					PA		POM			
	Inserts et vis externes		-					CW 614N, W.Nr. 1.4310, W.Nr. 1.4401					

¹⁾ Une plage de réglage nominale est utilisée pour le réglage d'usine de la vanne.

²⁾ Quel que soit le réglage, la vanne permet une modulation inférieure à 1 % du débit réglé.

³⁾ Lorsqu'elle est réglée à plus de 100 %, la pression initiale minimum requise est plus élevée, voir chiffres entre ().

⁴⁾ À la pression différentielle minimum, la vanne atteint au moins 90 % du débit nominal. Une déclaration de performance est disponible sur demande.

*Si, lors de l'utilisation de la vanne AB-QM DN 15-32, la température du fluide est inférieure à 2 °C, il faut éviter la formation de glace sur la tige, pour cela, la vanne et l'actionneur doivent être isolés.

Pour AB-QM DN40-100, il convient d'utiliser des réchauffeurs de tige : code 065B2171, 065Z0315 ou 065Z7022.

Suivant la pertinence et l'usage, en particulier dans les systèmes non hermétiques à l'oxygène, respectez les instructions du fabricant du fluide de refroidissement.

Pc – pièce du régulateur de pression

Cv – pièce de la vanne de régulation

Données techniques (suite)
AB-QM (version à bride)

Diamètre nominal		DN	50	65	65 HF	80	80 HF	100	100 HF	
Plage de débit	$Q_{nom.}$ (100 %) ¹⁾	l/h	12 500	20 000	25 000	28 000	40 000	38 000	59 000	
	$Q_{élevé}$		12 500	20 000	25 000	28 000	40 000	38 000	59 000	
Plage de réglage ^{1), 2)}		%	40-100							
Pression diff. ^{3), 5)}	Δp_{min}	kPa	30	60	30	60	30	60		
	Δp_{max}		600							
Pression nominale		PN	16							
Plage de régulation		Conformément à la norme CEI 534, la plage de régulation est élevée lorsque la caractéristique Cv est linéaire. (1:1000)								
Caractéristiques de la vanne de régulation		Linéaire (peut être convertie par l'actionneur pour égaliser le pourcentage)								
Taux de fuite avec actionneurs recommandés		max. 0,05 % de $Q_{nom.}$								
Pour fonction d'arrêt		Conformément à la norme ISO 5208 classe A : pas de fuite visible								
Type de fluide		De l'eau et un mélange d'eau pour les systèmes de chauffage et de refroidissement fermés dans des installations de type I pour DIN EN 14868. Des mesures de protection appropriées doivent être prises en cas d'utilisation dans des installations de type II selon la norme DIN EN 14868. Les exigences de la recommandation VDI 2035, parties 1 et 2, sont respectées.								
Température du fluide		°C	-10 ... +120							
Température de stockage et de transport			-40 ... 70							
Course		mm	10	15						
Raccord	bride	PN 16								
	actionneur	Standard Danfoss								
Matériaux dans l'eau										
Corps de vanne		Fonte grise EN-GJL-250 (GG25)								
Membranes/soufflets		EPDM								
Joints toriques		EPDM								
Ressorts		W. N° 1.4568, W. N° 1.4310								
Cône (Pc)		CuZn40Pb3 - CW 614N, W.Nr. 1.4305								
Siège (Pc)		W.Nr. 1.4305								
Cône (Cv)		CuZn40Pb3 - CW 614N								
Siège (Cv)		W.Nr. 1.4305								
Vis		Acier inoxydable (A2)								
Joint plat		NBR								
Diamètre nominal		DN	125	125 HF	150	150 HF	200	200 HF	250	250 HF
Plage de débit	$Q_{nom.}$ (100 %) ¹⁾	l/h	90 000	110 000	145 000	190 000	200 000	270 000	300 000	370 000
	$Q_{élevé}$ ³⁾		100 000	120 000	160 000	209 000	220 000	300 000	330 000	407 000
Plage de réglage ²⁾		%	40-110							
Pression diff. ^{3), 4), 5)}	Δp_{min}	kPa	40 (60)	60 (80)	40 (60)	60 (80)	45 (65)	60 (80)	45 (65)	60 (80)
	Δp_{max}		600	600	600	600	600	600	600	600
Pression nominale		PN	16							
Plage de régulation		1:1000								
Caractéristiques de la vanne de régulation		Linéaire (peut être convertie par l'actionneur pour égaliser le pourcentage)								
Taux de fuite avec actionneurs recommandés		max. 0,01 % de $Q_{nom.}$								
Type de fluide		De l'eau et un mélange d'eau pour les systèmes de chauffage et de refroidissement fermés dans des installations de type I pour DIN EN 14868. Des mesures de protection appropriées doivent être prises en cas d'utilisation dans des installations de type II selon la norme DIN EN 14868. Les exigences de la recommandation VDI 2035, parties 1 et 2, sont respectées.								
Température du fluide		°C	-10 ... +120							
Température de stockage et de transport			-40 ... 70							
Course		mm	30							
Raccord	bride	PN 16								
	actionneur	Standard Danfoss								
Matériaux dans l'eau										
Corps de vanne		Fonte grise EN-GJL-250 (GG 25)								
Membranes/soufflets		W.Nr.1.4571	EPDM							
Joints toriques		EPDM								
Ressorts		W.Nr.1.4401	W.Nr.1.4310							
Cône (Pc)		W.Nr.1.4404NC	W.Nr.1.4021							
Siège (Pc)		W.Nr.1.4027								
Cône (Cv)		W.Nr.1.4404NC	W.Nr.1.4021							
Siège (Cv)		W.Nr.1.4027								
Vis		W.Nr.1.1181								
Joint plat		Joint graphite	Sans amiante							

¹⁾ Une plage de réglage nominale est utilisée pour le réglage d'usine de la vanne.

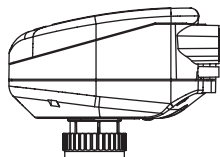
²⁾ Quel que soit le réglage, la vanne permet une modulation inférieure à 1 % du débit réglé.

³⁾ Lorsqu'elle est réglée à plus de 100 %, la pression initiale minimum requise est plus élevée, voir chiffres entre ().
⁴⁾ Si l'AB-QM est utilisée à une pression différentielle supérieure à 400 kPa, contactez le centre de conception Danfoss pour vérifier que la conception est appropriée.

⁵⁾ À la pression différentielle minimum, la vanne atteint au moins 90 % du débit nominal. Une déclaration de performance est disponible sur demande.

Pc – pièce du régulateur de pression
 Cv – pièce de la vanne de régulation

Vue d'ensemble des actionneurs AB-QM DN 15-32



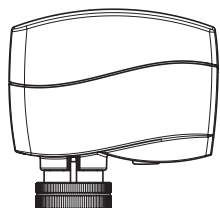
NovoCon® S

L'actionneur NovoCon® S est un actionneur de bus de terrain multifonction et haute précision. Il est conçu pour être utilisé avec des vannes de régulation et d'équilibrage de la pression automatiques, de type AB-QM de DN 15 LF à 32 HF. L'actionneur avec la vanne AB-QM est utilisé pour réguler le débit d'eau des ventilo-convecteurs, poutres froides, unités à induction, petits réchauffeurs, refroidisseurs, unités CTA et autres unités terminales de contrôle de zone à eau chaude ou réfrigérée.

Type	Vitesse	Alimentation	Signal de commande	Protocole de communication	Boîtier	N° de code
NovoCon® S	3/6/12/24 s/mm	24 V ca/cc	0-10 V, 2-10 V, 0-20 mA, 4-20 mA	MS/TP BACnet, Modbus RTU	IP 54 (IP 40 si monté à l'envers)	003Z8504

AME (V) 110/120 NL

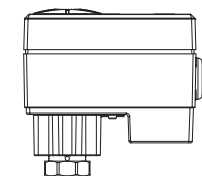
Les AME 110 et 120 sont des actionneurs modulateurs de haute précision qui peuvent être montés sur l'AB-QM pour un contrôle précis. Ils disposent d'une fonction d'étalonnage pour que la course de l'actionneur corresponde toujours parfaitement à la course de l'AB-QM. L'actionneur est adapté aux caractéristiques linéaires et logarithmiques. L'AME (V) 110/120 s'adapte aux vannes AB-QM de DN 15 LF à DN 32 HF.



Type	Vitesse	Recopie de signal	Alimentation	Signal de commande	Boîtier	N° de code
AMV 110 NL	24 s/mm	Non	24 V CA	3 points	IP 42	082H8056
AMV 120 NL	12 s/mm	Non				082H8057
AME 110 NL	24 s/mm	Non		0-10 V, 2-10 V, 0-20 mA, 4-20 mA		082H8058
AME 110 NLX	24 s/mm	Oui				082H8060
AME 120 NL	12 s/mm	Non				082H5059

AME 13 SU/SD

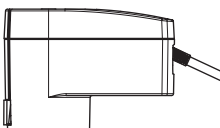
L'AME 13 est un actionneur de précision doté d'un ressort de rappel intégré qui fermera la vanne (tige vers le bas, SD) ou l'ouvrira (tige vers le haut, SU) si l'alimentation de l'actionneur est coupée. La caractéristique peut être Logarithmique ou Linéaire avec un microcontact. L'AME 13 SU/SD s'adapte aux vannes AB-QM de DN 15 LF à DN 32 HF.



Type	Vitesse	Ressort	Alimentation	Signal de commande	Recopie de signal	Boîtier	N° de code
AME 13 SU-1	14 s/mm	Ressort d'ouverture	24 V CA	0-10 V, 2-10 V, 0-20 mA, 4-20 mA	0-10 V, 2-10 V	IP 54	082H5006
AME 13 SD-1		Ressort de fermeture					082H5007

AME 113

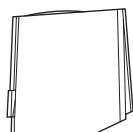
Les actionneurs AME 113 sont des actionneurs de contrôle modulé dotés d'une fonction de batterie intégrée qui ouvre ou ferme la vanne en cas de coupure de courant sur l'actionneur. L'AME 113 présente une caractéristique de régulation logarithmique. Ils disposent d'une fonction d'étalonnage pour que la course de l'actionneur corresponde toujours à la course de la vanne AB-QM. L'AME 113 s'adapte aux vannes AB-QM de DN 15 LF à DN 32 HF.



Type	Vitesse	Fonction de sécurité	Alimentation	Signal de commande	Recopie de signal	Boîtier	N° de code
AME 113 NL SD	15 s/mm	Ferme la vanne	24 V CA/CC	0-10 V	-	IP 54	082H5007M
AME 113 NL SU		Ouvre la vanne					082H5008
AME 113 NLX SD		Ferme la vanne			0-10 V		082H5000
AME 113 NLX SU		Ouvre la vanne					082H5001

ABNM-A5

L'ABNM est un actionneur électrothermique et modulateur. Il peut être utilisé pour moduler l'AB-QM si une régulation simple et basique est suffisante. L'ABNM a une caractéristique Logarithmique (LOG) ou Linéaire (LIN) qui doit être choisie en fonction de l'application. Il est disponible en version Normalement ouverte (NO) ou Normalement fermée (NF), ainsi qu'en 24 V CC et CA. L'ABNM-A5 s'adapte aux vannes AB-QM de DN 15 LF à DN 32 HF.

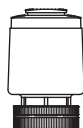


Câbles	N° de code
1 mètre	082F1081
5 mètres	082F1082
10 mètres	082F1083

Type	NO/NF	LOG/LIN	Tension d'alimentation	Course	Durée totale de la course	Boîtier	N° de code
ABNM-A5	NF	LOG	24 V ca	5 mm	3-5 min	IP 54	082F1160
ABNM-A5	NF	LIN		5 mm			082F1161
ABNM-A5	NF	LOG		6,5 mm			082F1162
ABNM-A5	NO	LOG		6,5 mm			082F1263
ABNM-A5	NF	LIN		6,5 mm			082F1264
ABNM-A5	NO	LIN		6,5 mm			082F1265
ABNM-A5	NF	LOG	24 V cc	6,5 mm	082F1266		
ABNM-A5	NO	LOG		6,5 mm	082F1267		

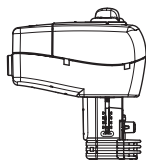
TWA-Q

Le TWA-Q est un actionneur thermique utilisé pour les applications ON/OFF, où la précision et la vitesse de régulation ne sont pas prioritaires. Il est disponible en version Normalement ouverte (NO) ou Normalement fermée (NF), ainsi qu'en 24 et 230 V. Le TWA-Q possède un indicateur de position signalant sa position ouverte ou fermée. Le TWA-Q s'adapte aux vannes AB-QM de DN 15 LF à DN 32 HF.



Type	NF/NO	Tension	Course	Durée totale de la course ¹⁾	Boîtier	N° de code
TWA-Q	NF	230 V CA	5 mm	<3 min.	IP 54	082F1600
TWA-Q	NO	230 V CA	5 mm			082F1601
TWA-Q	NF	24 V CA/CC	5 mm			082F1602
TWA-Q	NO	24 V CA/CC	5 mm			082F1603

¹⁾ à température ambiante

**Vue d'ensemble
des actionneurs
AB-QM DN 40-100**

NovoCon® M

NovoCon® M est un actionneur de bus de terrain multifonction et haute précision. Il est conçu pour être utilisé en combinaison avec la vanne de régulation et d'équilibrage de la pression NovoCon de type NovoCon AB-QM dans des tailles à partir de DN 40-100, voir la fiche technique séparée. L'actionneur NovoCon® M avec AB-QM est utilisé dans les unités de traitement d'air CTA, les refroidisseurs et dans les applications de station de distribution.

Type	Vitesse	Alimentation	Signal de commande	Protocole de communication	Boîtier	N° de code
NovoCon® M	3/6/12/24 s/mm	24 V CA/CC	0-10 V, 2-10 V, 0-20 mA, 4-20 mA	MS/TP BACnet, Modbus RTU	IP 54	003Z8540

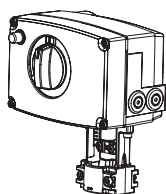
AME 435 QM

L'AME 435 QM est un actionneur modulant de haute précision qui peut être monté sur l'AB-QM pour un contrôle précis. Il dispose d'une fonction d'étalonnage pour que la course de l'actionneur corresponde toujours parfaitement à la course de l'AB-QM. L'actionneur est adapté aux caractéristiques linéaires et logarithmiques. L'AME 435 QM s'adapte aux vannes AB-QM de DN 40 à DN 100 HF.

Type	Vitesse	Alimentation	Signal de commande	Recopie de signal	Boîtier	N° de code
AME 435 QM	7,5/15 s/mm	24 V CA/CC	0-10 V, 2-10 V, 0-20 mA, 4-20 mA	0-10 V, 2-10 V	IP 54	082H0171

AME 25 SU/SD

L'AME 25 SU/SD est un actionneur électromécanique de précision doté d'un ressort de rappel intégré qui fermera la vanne (tige vers le bas, SD) ou l'ouvrira (tige vers le haut, SU) si l'alimentation de l'actionneur est coupée. La caractéristique peut être Logarithmique ou Linéaire avec un microcontact. L'AME 25 SU/SD s'adapte aux vannes AB-QM de DN 40 à DN 100 HF.



Type	Vitesse	Alimentation	Signal de commande	Recopie de signal	Boîtier	N° de code
AME 25 SD	15 s/mm	24 V CA	0-10 V, 2-10 V, 0-20 mA, 4-20 mA	0-10 V, 2-10 V	IP 54	082H3038
AME 25 SU						082H3041

*Veillez noter qu'un adaptateur est nécessaire **003Z0694***

**Vue d'ensemble
des actionneurs
AB-QM DN 125-150**

AME 55 QM

Les actionneurs AME 55 QM et AME 655-1 sont utilisés avec les vannes de régulation et d'équilibrage indépendantes de la pression de type AB-QM DN 125 et DN 150.

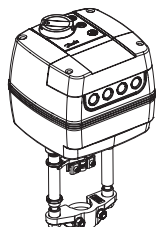
Type	Vitesse	Alimentation	Signal de commande	Recopie de signal	Boîtier	N° de code
AME 55 QM	8 s/mm	24 V CA	0-10 V, 2-10 V, 0-20 mA, 4-20 mA	0-10 V, 2-10 V	IP 54	082H3078

AME 655-1

Type	Vitesse	Alimentation	Signal de commande	Recopie de signal	Boîtier	N° de code
AME 655-1	2/6 s/mm	24 V CA/CC	0-10 V, 2-10 V, 0-20 mA, 4-20 mA	0-10 V, 2-10 V, 0-20 mA, 4-20 mA	IP 54	082H5010

AME 658 SU/SD-1

L'actionneur AME 658 SU/SD-1 s'utilise avec les vannes de régulation et d'équilibrage indépendantes de la pression de type AB-QM DN 125 et DN 150. L'AME 658 SU/SU-1 est un actionneur électromécanique de précision doté d'un ressort de rappel intégré qui fermera la vanne (tige vers le bas, SD) ou l'ouvrira (tige vers le haut, SU) si l'alimentation de l'actionneur est coupée. La caractéristique peut être Logarithmique ou Linéaire avec un microcontact.



Type	Vitesse	Alimentation	Signal de commande	Recopie de signal	Boîtier	N° de code
AME 658 SU-1	4/6 s/mm	24 V CA/CC	0-10 V, 2-10 V, 0-20 mA, 4-20 mA	0-10 V, 2-10 V, 0-20 mA, 4-20 mA	IP 54	082H5012
AME 658 SD-1						082H5011

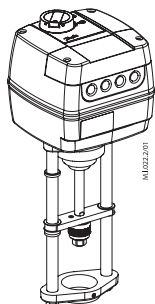
Tous les actionneurs de type « -1 » sont certifiés UL.

NovoCon® L

NovoCon® L est un actionneur de bus de terrain multifonctionnel haute précision, spécialement conçu pour être utilisé en combinaison avec la vanne de régulation indépendante de la pression de type AB-QM dans les dimensions DN 125-150 utilisées dans les centrales de traitement d'air (CTA), les refroidisseurs et dans les applications de station de distribution. NovoCon® L SU/SD est doté d'un ressort de rappel intégré qui fermera la vanne (tige vers le bas, SD) ou l'ouvrira (tige vers le haut, SU) si l'alimentation de l'actionneur est coupée.

Type	Vitesse	Alimentation	Signal de commande	Protocole de communication	Boîtier	N° de code
NovoCon® L	3/6/12/24 s/mm	24 V CA/CC	0-10 V, 2-10 V, 0-20 mA, 4-20 mA	MS/TP BACnet, Modbus RTU	IP 54	003Z8560
NovoCon® L SU						003Z8561
NovoCon® L SD						003Z8562

Vue d'ensemble des actionneurs AB-QM DN 200-250



AME 685-1

Les AME 685-1 s'utilisent avec de grandes vannes de régulation et d'équilibrage indépendantes de la pression de type AB-QM DN 200 et DN 250.

Type	Vitesse	Alimentation	Signal de commande	Recopie de signal	Boîtier	N° de code
AME 685-1	3/6 s/mm	24 V CA/CC	0-10 V, 2-10 V, 0-20 mA, 4-20 mA	0-10 V, 2-10 V, 0-20 mA, 4-20 mA	IP 54	003Z8563

NovoCon® XL

NovoCon® XL est un actionneur de bus de terrain multifonctionnel haute précision, spécialement conçu pour être utilisé en combinaison avec la vanne de régulation indépendante de la pression de type AB-QM dans les dimensions DN 200-250 utilisées dans les centrales de traitement d'air (CTA), les refroidisseurs et dans les applications de station de distribution.

Type	Vitesse	Alimentation	Signal de commande	Protocole de communication	Boîtier	N° de code
NovoCon® XL	3/6/12/24 s/mm	24 V CA/CC	0-10 V, 2-10 V, 0-20 mA, 4-20 mA	MS/TP BACnet, Modbus RTU	IP 54	003Z8563

Si d'autres types d'actionneurs sont nécessaires, veuillez contacter notre représentant commercial local.

Préréglage

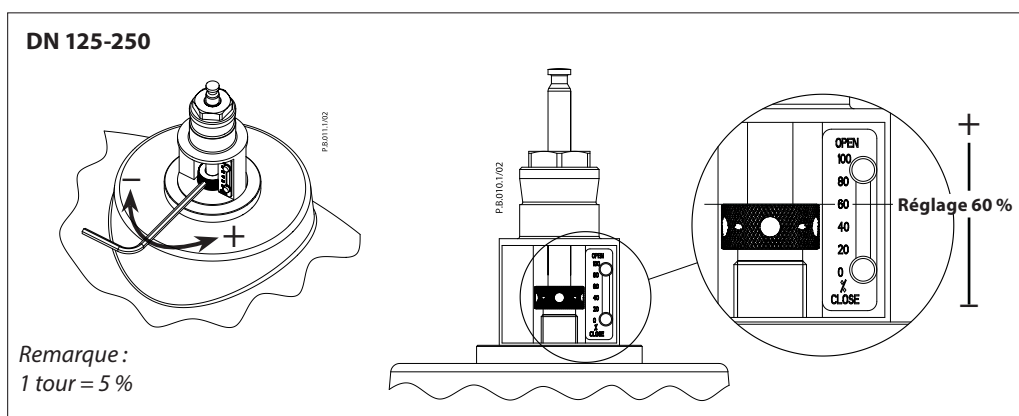
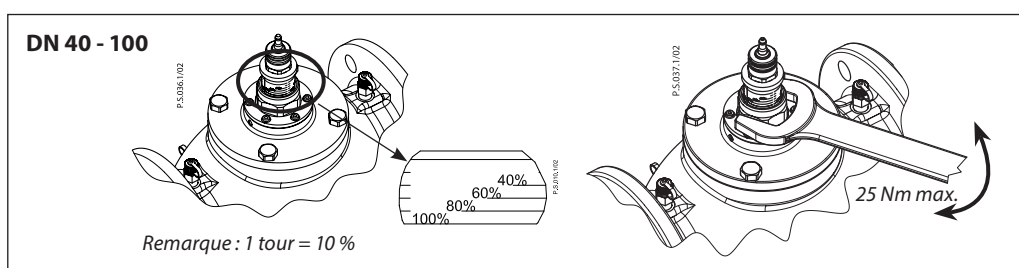
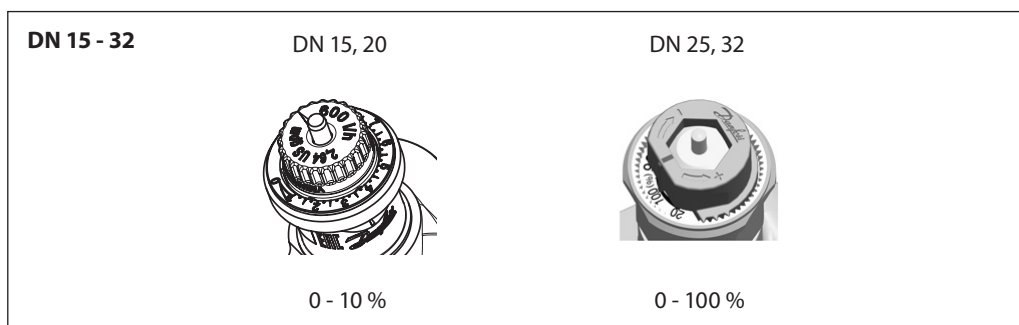
DN 15-32

Le débit calculé peut être réglé facilement et sans outils spéciaux.

Pour modifier le préréglage (le réglage d'usine est 100 % (10)), effectuez les étapes décrites ci-dessous :

1. Enlevez le bouchon de protection bleu ou l'actionneur en place
2. Soulevez l'aiguille (DN 25-32)

3. Tournez l'aiguille (dans le sens horaire pour diminuer) jusqu'au nouveau réglage
4. Enfoncez de nouveau l'aiguille en position de verrouillage (DN 25-32) Le cadran de préréglage est gradué de 100 % du débit à 0 %. (DN 25-32) et 10-0 (DN 15-20). La rotation dans le sens antihoraire augmente la valeur du débit, tandis que la rotation dans le sens horaire la diminue.



Service
DN 15-32

Pour la fonction d'arrêt, il est recommandé d'installer la vanne sur la tuyauterie aller.

DN 125-250

Pour la fonction d'arrêt, la vanne peut être installée sur l'aller ou le retour.

DN 40-100

Pour la fonction d'arrêt, la vanne peut être installée sur l'aller ou le retour.

Pour l'arrêt, réglez la vanne à 0 %.

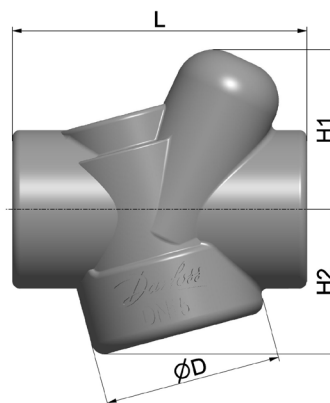
Les vannes sont équipées d'un arrêt manuel en guise de fonction d'isolement jusqu'à 16 bars.

Descriptif

Une vanne de régulation et d'équilibrage indépendante de la pression avec une caractéristique de régulation linéaire qui n'est pas liée à la pression disponible ni au réglage. Fabrication : Danfoss AB-QM ou équivalent.

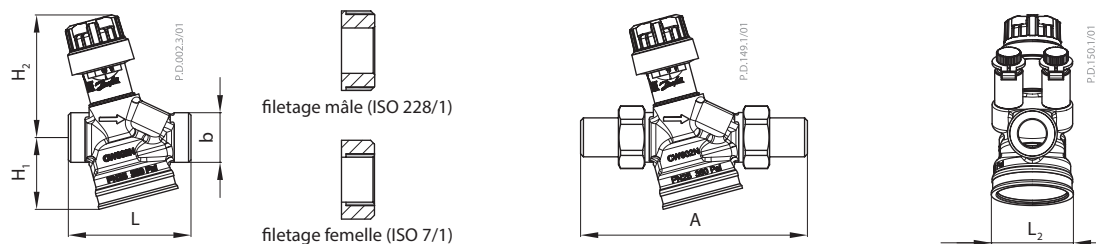
La vanne indépendante de la pression doit présenter les caractéristiques suivantes :

- Fonction de limitation automatique de débit
- Conception avec membrane pour réduire le risque d'encrassement
- Modulation inférieure à 1 % du débit, quel que soit le réglage
- Débit maximum clairement indiqué sur la vanne
- Autorité de 100 % à tous les réglages
- Possibilité de fermeture lorsque la pression différentielle atteint 16 bars.
- Caractéristique de régulation linéaire
- Réglage linéaire
- Ratio de contrôle 1:1000
- Prises de pression pour optimisation de la pompe et vérification du débit pour DN 15-250. Disponibles dans la plage DN 10-250 auprès d'un seul fournisseur
- Possibilité de convertir une caractéristique linéaire pour égaler le pourcentage en ajustant les réglages de l'actionneur
- Taux de fuite d'aucune fuite visible (CEI 60534-4:2007 classe IV) pour DN 15 - DN 20 en combinaison avec l'actionneur recommandé
- Taux de fuite de 0,05 % de $Q_{nom.}$ pour DN 25 - DN 100 (CEI 60534-4:2007 classe III) en combinaison avec l'actionneur recommandé
- Taux de fuite de 0,01 % de $Q_{nom.}$ pour DN 125 - DN 250 (CEI 60534-4:2007 classe IV) en combinaison avec l'actionneur recommandé
- Mesures du débit (AB-QM DN 15, 20) selon BS7350:1990

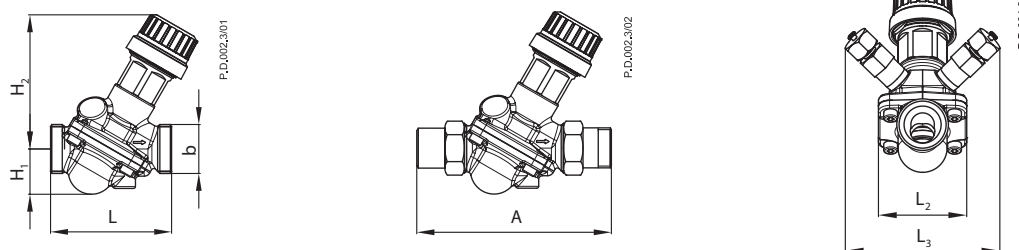
Isolation


DN	L	H1	H2	D	Classe de feu
	mm				
15	113	62	56	68	E (EN 13501-1), B2 (DIN 4102)
20	120	62	60	75	

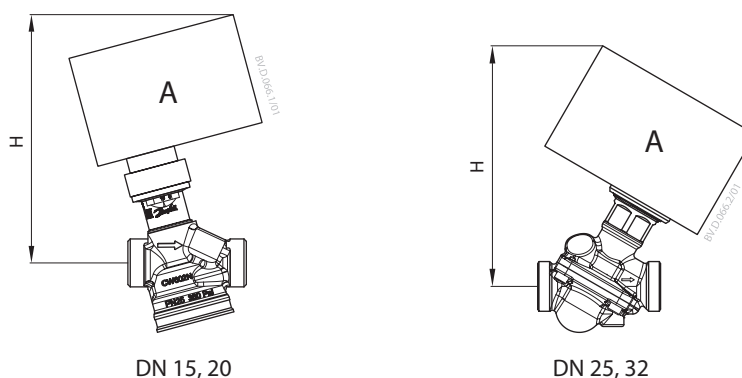
Dimensions



DN	Longueur				Hauteur		Fileté	Soudé	L ₂ (mm)
	mâle		femelle		H ₁	H ₂	A		
	L (mm)	b	L (mm)	b	(mm)				
15	65	G ¾ A	75	Rp ½	38,2	65,2	120	139	42,6
20	82	G 1 A	85	Rp ¾	43,9	67,2	143	166	49,4

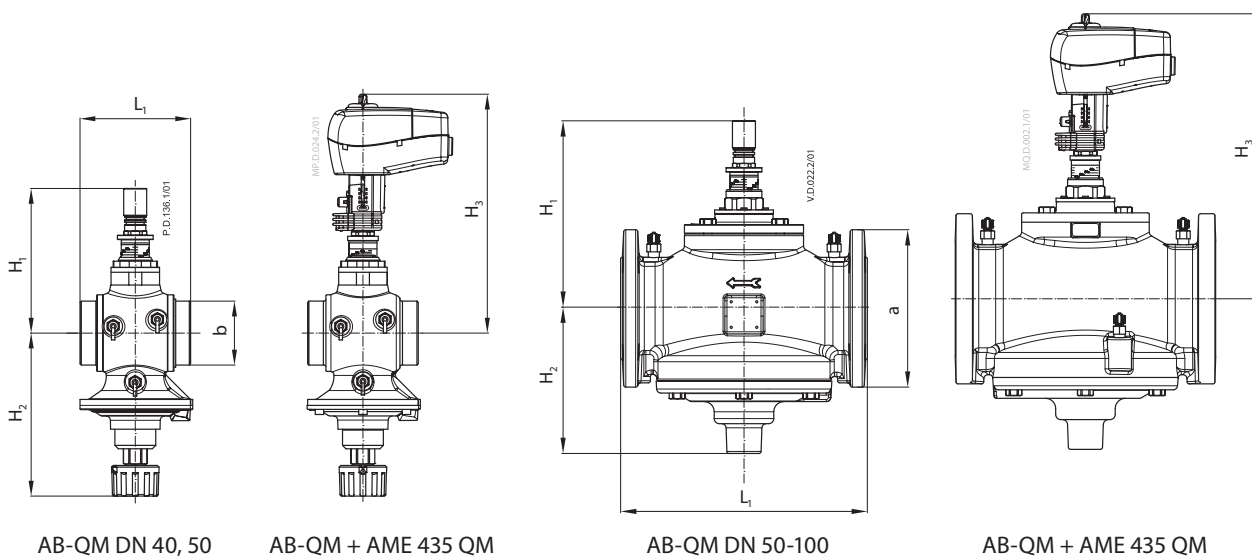


DN	Longueur		Hauteur		Fileté	Soudé	L ₂	L ₃
	L (mm)	b	H ₁	H ₂	A			
	(mm)				(mm)			
25	104	G 1¼	39,2	82,6	174	188	71	79
32	130	G 1½	48,7	93,8	207	214	90	79



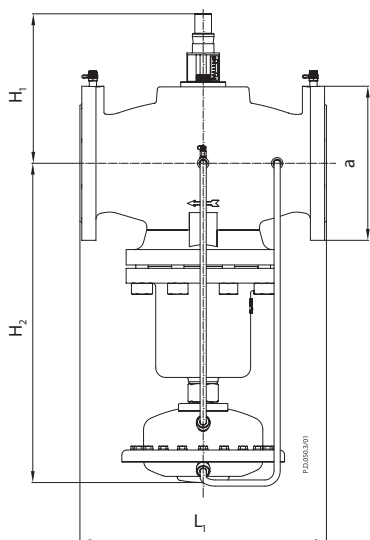
DN	TWA-Q	ABNM A5	AME/AMV 110NL, 120 NL, AMI 140	NovoCon S	AME 13 SU	Poids de la vanne (kg)	
	H (mm)						mâle
15	110,8	97,8	131,3	130,1	210,7	0,56	0,59
20	112	99	132,5	131,3	212,1	0,75	0,73
25	117	124	155	153	233,9	1,45	
32	128	136	166	164	245	2,21	

Dimensions (suite)

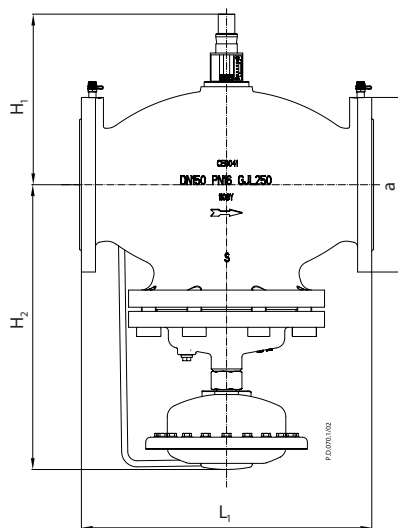


DN	L ₁	H ₁	H ₂	H ₃	b (ISO 228/1)	Poids (kg)
	mm					
40	110	170	174	280	G 2	6,9
50	130	170	174	280	G 2½	7,8

DN	L ₁	H ₁	H ₂	H ₃	a (EN 1092-2)	Poids (kg)
	mm					
50	230	170	174	280	165	14,2
65	290	220	172	330	185	38,0
80	310	225	177	335	200	45,0
100	350	240	187	350	220	57,0



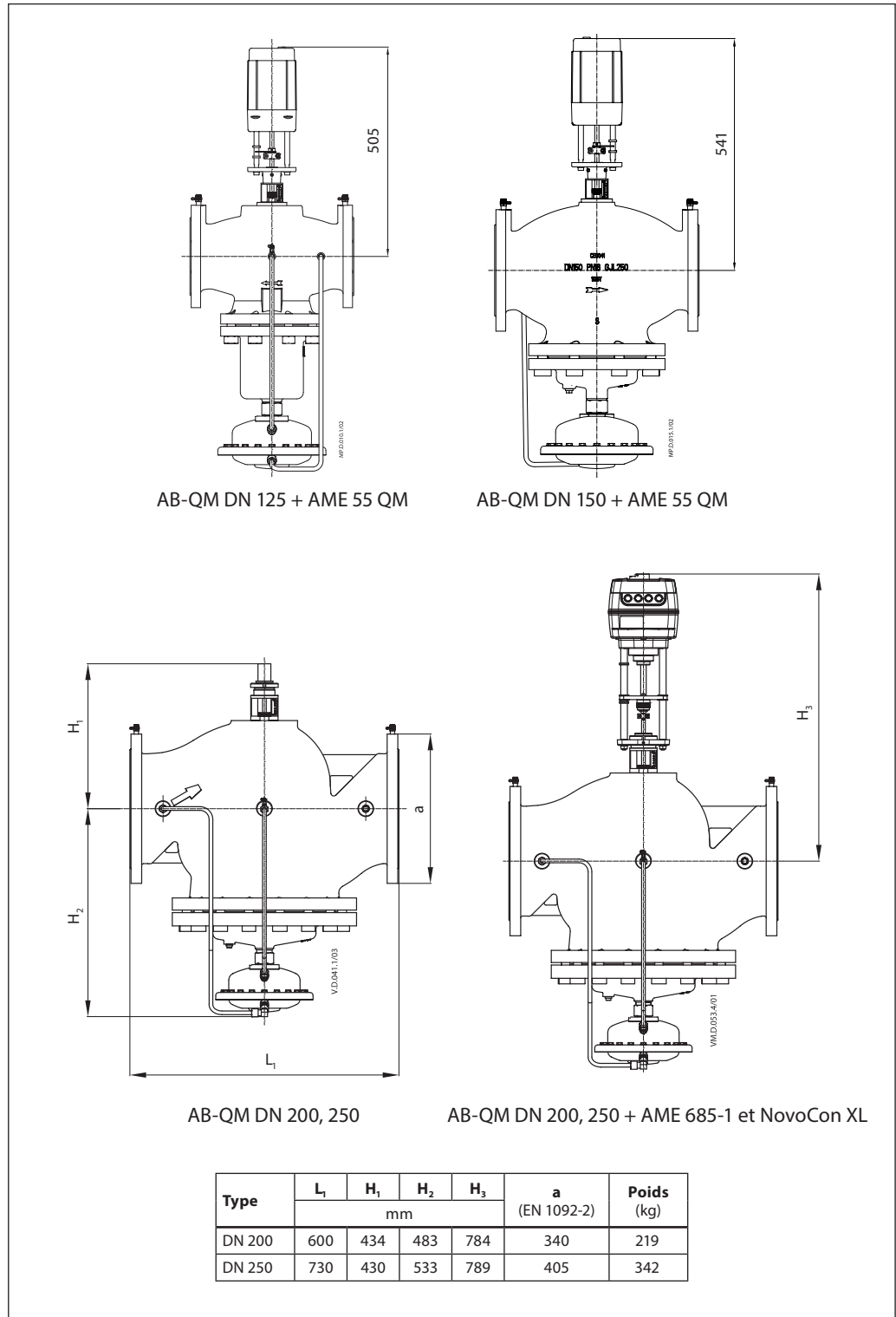
AB-QM DN 125



AB-QM DN 150

DN	L ₁	H ₁	H ₂	a (EN 1092-2)	Poids (kg)
	mm				
125	400	234	532	250	85,3
150	480	308	465	285	138

Dimensions (suite)



Danfoss Sarl

Climate Solutions • danfoss.fr • +33 (0)1 82 88 64 64 • cscfrance@danfoss.com

Toutes les informations, incluant sans s'y limiter, les informations sur la sélection du produit, son application ou son utilisation, son design, son poids, ses dimensions, sa capacité ou toute autre donnée technique mentionnée dans les manuels du produit, les catalogues, les descriptions, les publicités, etc., qu'elles soient diffusées par écrit, oralement, électroniquement, sur internet ou par téléchargement, sont considérées comme purement indicatives et ne sont contraignantes que si et dans la mesure où elles font explicitement référence à un devis ou une confirmation de commande. Danfoss n'assume aucune responsabilité quant aux erreurs qui se seraient glissées dans les catalogues, brochures, vidéos et autres documentations. Danfoss se réserve le droit d'apporter sans préavis toutes modifications à ses produits. Cela s'applique également aux produits commandés mais non livrés, si ces modifications n'affectent pas la forme, l'adéquation ou le fonctionnement du produit. Toutes les marques commerciales citées dans ce document sont la propriété de Danfoss A/S ou des sociétés du groupe Danfoss. Danfoss et le logo Danfoss sont des marques déposées de Danfoss A/S. Tous droits réservés.