

Installation guide

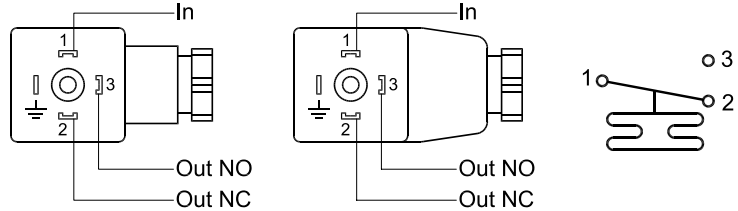
Heavy duty thermostat Types MBC 8000 and MBC 8100



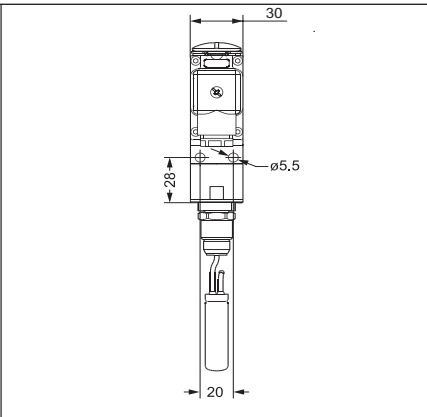
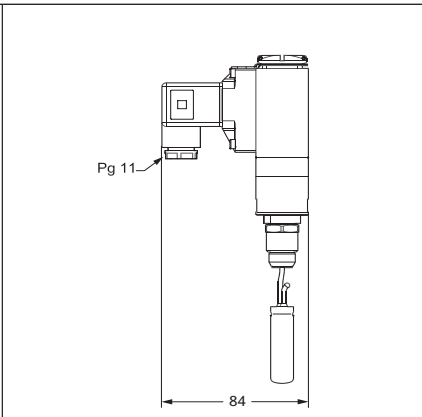
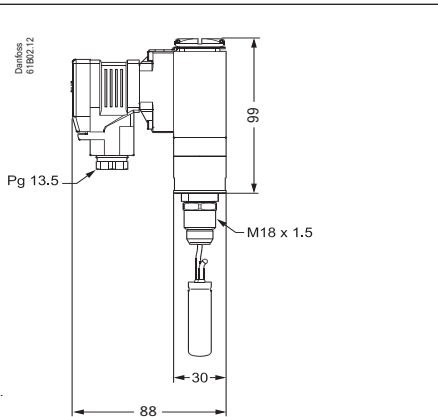
061R9300

061R9300

AC 15: 0.5A 250V
DC 13: 12W 125V

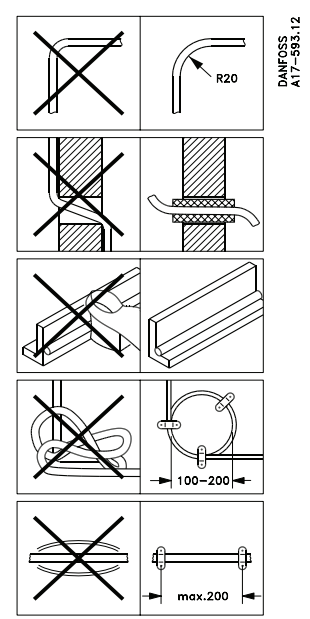
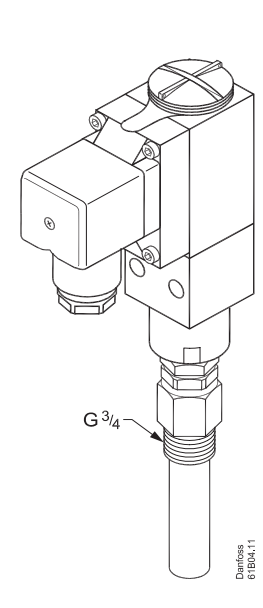
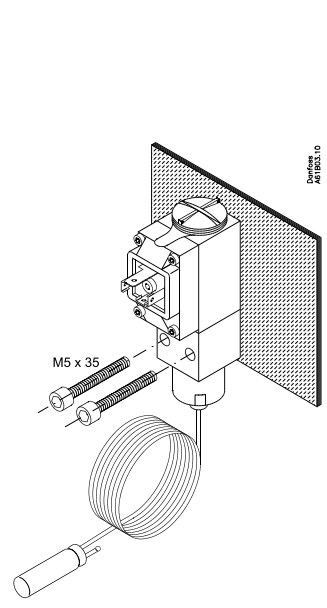


		1	2	3	⊥	
en	Electrical connection	Input	Normally closed (NC) Opens on rising temperature	Normally open (NO) Closes on rising temperature	Connected to enclosure of thermostat	Attention: Use only the accompanying plug, also when replacing.
da	EL-tilslutning	Indgang	Normalt lukket (NC) Åbner ved stigende temperatur	Normalt åben (NO) Lukker ved stigende temperatur	Tilsluttet termostatsens kapsling	Vigtigt: Anvend kun det medleverede stik, også ved udskiftning.
de	Elektrischer Anschluss	Eingang	Öffner (Kontakt); stromlos geschlossen	Schließer (Kontakt); stromlos geöffnet	Anschluss an das Gehäuse der temperaturregelung	Achtung: Nur mitgelieferten Stecker verwenden, auch im Austausch.
fr	Raccordement électrique	Entrée	Normalement fermé (NC) Ouverture à hausse de température	Normalement ouvert (NO) Fermeture à hausse de température	Raccordé à la protection du thermostat	Attention: Utiliser exclusivement la prise fournie, même en cas de remplacement.



Імпортер:ТОВ з іі "Данфосс ТОВ" 04080, Київ 80, п/с 168, Україна

Info for UK customers only: Danfoss Ltd., 22 Wycombe End, HP9 1NB, GB



en	Mechanical differential
da	Mechanisk differens
de	Mechanische Differenz
fr	Différentiel mécanique

	Max. T _{sensor}	Max. T _{amb}
	[°C]	
-10 – 30	80	-40 – 70
20 – 60	130	-40 – 70
50 – 100	200	-40 – 70
70 – 120	220	-40 – 70
60 – 150	250	-40 – 70

en	Heat-conductive compound	4.5 cm ³ tube	Sensor pockets	L [mm]	Brass	St.18/8
da	Varmeledningspasta	4.5 cm ³ tube	Følerlommer		Messing	
de	Wärmeleitpasta	Tube mit 4.5 cm ³ Inhalt	Tauchhülsen		Messing	
fr	Tube conductrice	Avec 4.5 cm ³ de pâte	poches à bulbe		Laiton	
		041E0114		75	060L326266	060L326766
				110	060L327166	060L326866
				160	060L326366	060L326966

en	Danfoss block components				
da	Danfoss blok-komponenter				
de	Danfoss Komponente	MBC 5000, MBC 5100	MBC 5080, MBC 5180	MBS 5100, MBS 5150	
fr	Danfoss versions compactes				