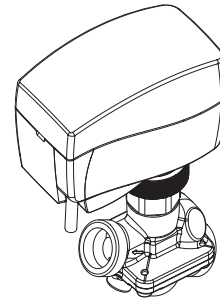
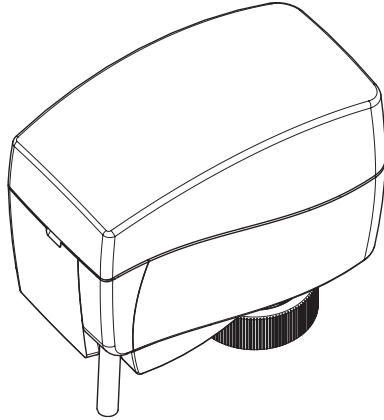
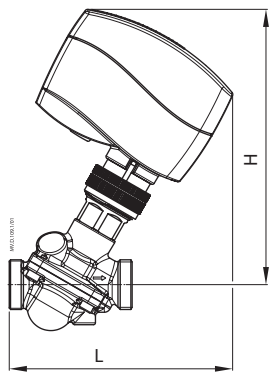
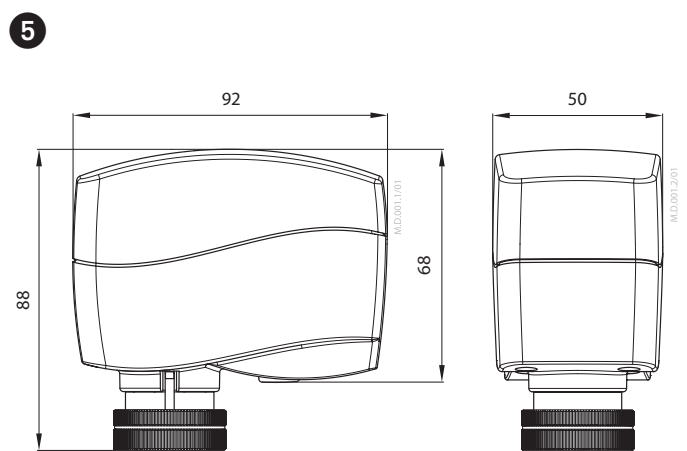
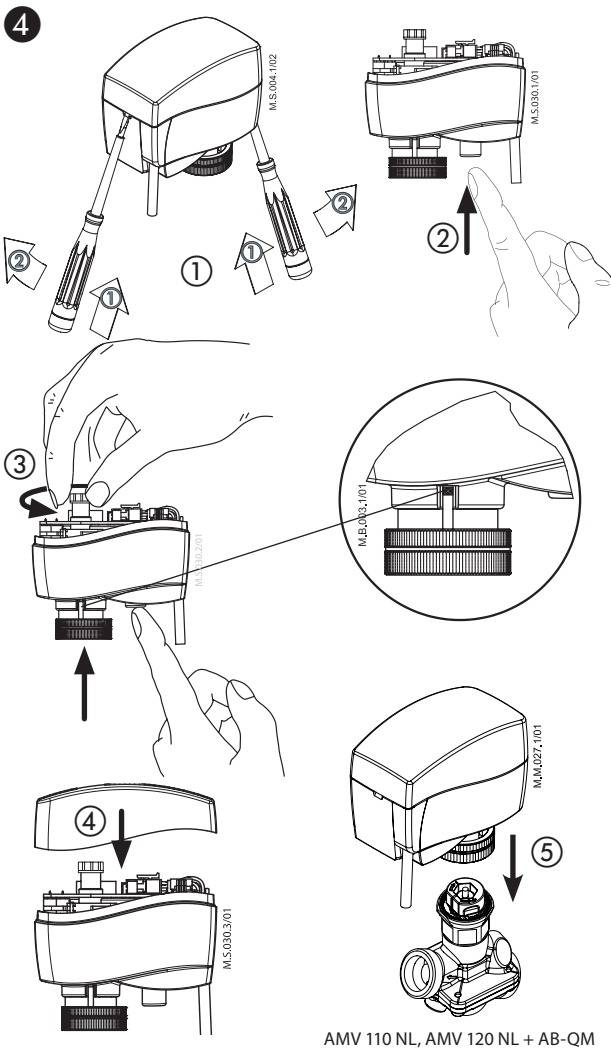
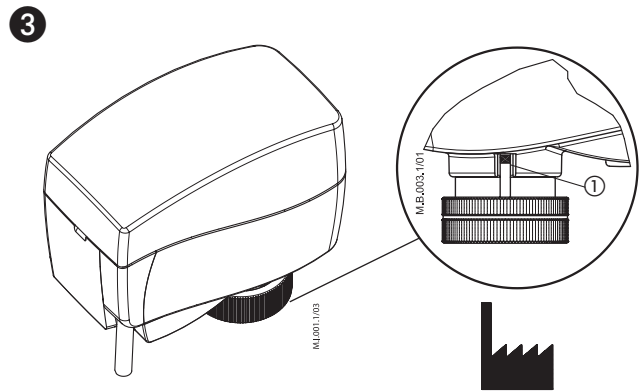
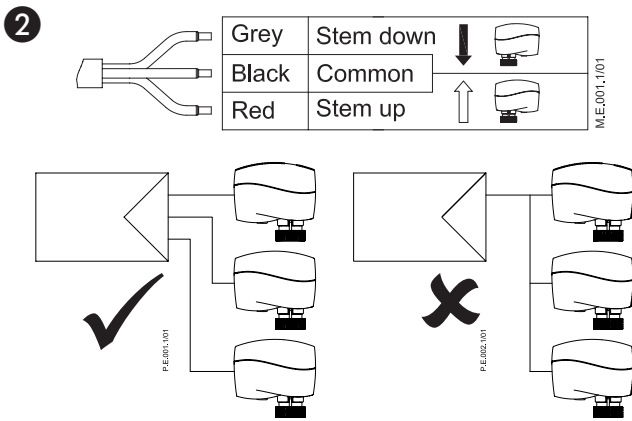
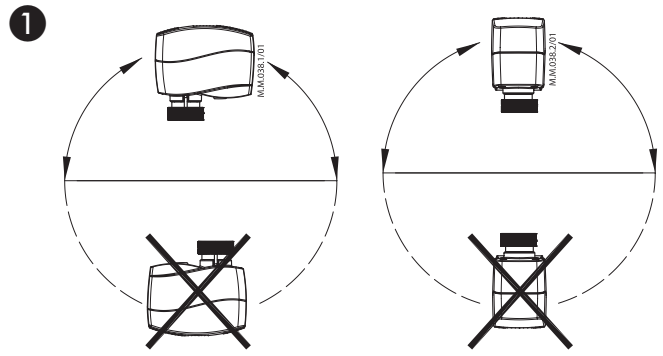


AMV 110 NL, AMV 120 NL

AMV 110 NL, AMV 120 NL +
AB-QM DN 10-32

ENGLISH	Actuators for three point control AMV 110 NL, AMV 120 NL	www.danfoss.com	Page 3
DANSK	Motorer til 3-punkts styring AMV 110 NL, AMV 120 NL	www.danfoss.dk	Side 3
DEUTSCH	Die Stellantriebe AMV 110 NL und AMV 120 NL (für die 3-Punkt-Regelung)	www.danfoss.de	Seite 4
ESPAÑOL	Actuadores de control de tres puntos AMV 110 NL y AMV 120 NL	www.danfoss.es	Página 4
FRANÇAIS	Moteurs pour contrôle trois points AMV 110 NL, AMV 120 NL	www.danfoss.fr	Page 5
POLSKI	Silowniki sterowane sygnałem 3-punktowym AMV 110 NL, AMV 120 NL	www.danfoss.com	Strona 5
SLOVENŠČINA	Tritočkovni pogoni AMV 110 NL, AMV 120 NL	www.danfoss.si	Stran 6
SLOVENSKY	Pohony pre trojbodovú reguláciu AMV 110 NL, AMV 120 NL	www.danfoss.sk	Strana 6
中文	三点式控制驱动器 AMV 110 NL, AMV 120 NL	www.danfoss.com	第 7 页
РУССКИЙ	Электроприводы для трехпозиционного регулирования AMV 110 NL, AMV 120 NL	www.danfoss.ru	Страница 7
NEDERLANDS	Servomotoren voor drie-punts sturing AMV 110 NL, AMV 120 NL	www.danfoss.com	Pagina 8
한국어	3점점 제어 구동기 AMV 110 NL, AMV 120 NL	www.danfoss.com	8페이지
PORTUGUÊS	Actuadores para controlo de três pontos AMV 110 NL, AMV 120 NL	www.danfoss.com	Pagina 9

AMV 110 NL, AMV 120 NL



Type	L	H	b
	mm		ISO 228/1
DN 10	109	138	G ½
DN 15	116	141	G ¾
DN 20	125	143	G 1
DN 25	142	155	G 1 ¼
DN 32	160	166	G 1 ½

AMV 110 NL, AMV 120 NL + AB-QM DN 10-32

ENGLISH
Safety Note


To avoid injury of persons and damages to the device, it is absolutely necessary to read and observe these instructions carefully.

Necessary assembly, start-up, and maintenance work must be performed by qualified and authorized personnel only.

Please comply with the instructions of the system manufacturer or system operator.

Mounting ①

The actuator should be mounted with the valve stem in either horizontal position or pointing upwards. The actuator is fixed to the valve body by means of a ribbed nut which requires no tools for mounting. The ribbed nut should be tightened by hand.

Wiring ②


Do not touch anything on the PCB.

Installation ③

1. Check the valve's neck. The actuator should be in stem up position (factory setting). Ensure that the actuator is mounted securely on the valve body.
2. Energize the actuator according to the wiring diagram.
3. The direction of stem movement can be observed on the position indicator ③①.

**Manual override ④
(for service purposes only)**


**Caution:
Do not manually operate the drive under power!**

Procedure:

- Remove the cover ①.
- Press and hold the button ② (on the bottom side of the actuator) during manual override ③.
- Place cover back on the actuator ④.
- Install actuator on valve ⑤.

Remark:

A click after energizing the actuator indicates that the gear wheel has jumped into normal position.



Don't dismount the actuator from the valve when it is in a stem down position!

If dismounted in a stem down position, there is a high risk that the actuator gets stuck.

Dimensions ⑤

Part Name	Hazardous Substances Table					
	Lead (Pb)	Mercury (Hg)	Cadmium (Cd)	Hexavalent Chromium (Cr(VI))	Polybrominated biphenyls (PBB)	Polybrominated diphenyl ethers (PBDE)
Connecting nut	X	O	O	O	O	O

O: Indicates that this hazardous substance contained in all of the homogeneous material for this part is below the limit requirement in GB/T 26572;
X: Indicates that this hazardous substance contained in at least one of the homogeneous material for this part is above the limit requirement in GB/T 26572;

DANSK
Sikkerhedsbestemmelser


For at undgå skader på personer og udstyr, er det absolut nødvendigt at gennemlæse følgende vejledning.

Montering, opstart og vedligeholdelse må kun foretages af kvalificeret og autoriseret personale.

Følg fabrikantens eller operatørens instruktioner.

Montering ①

Motoren skal monteres, så ventilspindelen enten er i vandret stilling eller peger opad. Motoren monteres på ventilhuset med en riflet møtrik, der kan monteres uden værktøj. Den riflede møtrik skal spændes med håndkraft.

Eltilslutning ②


Rør ikke ved noget som helst på printkortet!

- * Grå (Grey) / Spindel ned (Stem down)
- ** Sort (Black) / Fælles (Common)
- *** Rød (Red) / Spindel op (Stem up)

Installation ③

1. Kontroller ventilens hals. Motoren skal stå i en position med spindelen trukket op (fabriksindstilling). Kontroller, at motoren er monteret solidt på ventilhuset.
Det er obligatorisk at sætte motorens spindel i øverste position, inden den installeres på AB-QM-ventilen (se tegningerne for manuel overstyring).
2. Tilslut motoren iht ledningsdiagrammet.
3. Spindelens bevægelsesretning kan ses på positionsindikatoren ③①.

**Manuel overstyring ④
(kun i forbindelse med service)**


**Forsigtig
Drevet må ikke betjenes manuelt,
når strømmen er tilsluttet!**

Procedure:

- Tag dækslet af. ①
- Tryk på knappen ② (på undersiden af motoren), og hold den inde under den manuelle overstyring. ③
- Sæt dækslet på igen. ④
- Monter motoren på ventilen. ⑤

Bemærk:

Hvis der høres et klik, efter at strømforsyningen er sluttet til motoren, betyder det, at tandhjulet er drejet i normal position.



Motoren må ikke afmonteres ventilen, når spindelen står i nederste position!

Hvis motoren afmonteres, når spindelen står i nederste position, er der stor risiko for, at motoren sidder fast.

Mål ⑤

DEUTSCH
Sicherheitshinweise


Um Verletzungen an Personen und Schäden am Gerät zu vermeiden, ist diese Anleitung unbedingt zu beachten.

Montage, Inbetriebnahme und Wartungsarbeiten dürfen nur von sachkundigen und autorisierten Personen durchgeführt werden.

Die Vorgaben des Anlagenherstellers und Anlagenbetreibers sind zu beachten.

Montage ①

Der Einbau mit nach unten hängendem Stellantrieb ist nicht zulässig! Der Stellantrieb wird am Ventilgehäuse mittels einer Rändelschraube befestigt, für die kein besonderes Werkzeug nötig ist. Diese Schraube wird **mit der Hand** angezogen.

Verdrahtung ②


Bitte die Platine nicht direkt berühren!

- * Grau (Grey) / Antriebsstange ausgefahren (Stem down)
- ** Schwarz (Black) / Nulleiter (Common)
- *** Rot (Red) / Antriebsstange eingefahren (Stem up)

Einbau ③

1. Überprüfen Sie den Anschluss am Ventil. Die Antriebsstange des Stellantriebs sollte eingefahren sein. Stellen Sie sicher, dass der Stellantrieb fest auf dem Ventilkörper montiert ist. Die Antriebsstange der Spindel des Stellantriebs MUSS in die obere Position gefahren werden, bevor der Stellantrieb auf dem AB-QM-Durchflussregler montiert wird (Näheres entnehmen Sie den Zeichnungen zur manuellen Hubverstellung).
2. Verdrahten Sie den Stellantrieb gemäß dem Verdrahtungsplan.
3. Die Bewegungsrichtung der Antriebsstange kann an der Positionsanzeige überprüft werden ③①.

Manuelle Hubverstellung ④ (nur zu Wartungszwecken)


Vorsicht:
Verstellen Sie den Antrieb nicht von Hand, solange er unter Strom steht!

Vorgehensweise:

- Abdeckung entfernen ①
- Knopf (auf der Unterseite des Stellantriebs) drücken ② und während der manuellen Hubverstellung gedrückt halten ③
- Abdeckung wieder aufsetzen ④
- Stellantrieb auf dem Ventil montieren ⑤

Anmerkung:

Das hörbare „Klicken“ nach dem Einschalten der Stromzufuhr bedeutet, dass das Getriebe in Normalstellung eingerastet ist.



Demontieren Sie den Stellantrieb nicht, wenn die Antriebsstange voll ausgefahren ist!

Bei einer Demontage mit voll ausgefahrener Antriebsstange besteht die große Gefahr, dass der Stellantrieb stecken bleibt.

Abmessungen ⑤
ESPAÑOL
Nota de seguridad


A fin de evitar lesiones personales o daños en el dispositivo, es absolutamente necesario leer y respetar estrictamente estas instrucciones.

Las operaciones de montaje, puesta en marcha y mantenimiento deben ser realizadas únicamente por personal cualificado y autorizado.

Por favor, respete las instrucciones del fabricante u operador del sistema.

Montaje ①

El actuador debe montarse con el vástago de la válvula en posición horizontal u orientado hacia arriba. El actuador se acopla al cuerpo de la válvula por medio de una tuerca estriada que no requiere herramientas para su montaje. La tuerca estriada debe apretarse con la mano.

Cableado ②


No toque nada en la placa de circuito impreso.

- * Gris (Grey) / Vástago hacia abajo (Stem down)
- ** Negro (Black) / Común (Common)
- *** Rojo (Red) / Vástago hacia arriba (Stem up)

Instalación ③

1. Compruebe el cuello de la válvula. El actuador deberá encontrarse con el vástago orientado hacia arriba (ajuste de fábrica). Asegúrese de que el actuador queda acoplado firmemente al cuerpo de la válvula. Es obligatorio dirigir el eje del actuador hacia la posición superior antes de instalarlo en la válvula AB-QM (consulte los esquemas de cancelación manual).
2. Conecte el actuador de acuerdo con el esquema de cableado.
3. La dirección de movimiento del vástago se puede observar en el indicador de posición ③①.

Cancelación manual ④ (destinada exclusivamente a fines de mantenimiento)


Precaución:
¡No accione manualmente el actuador si se encuentra conectado al suministro eléctrico!

Procedimiento:

- Retire la cubierta ①
- Mantenga pulsado el botón ② (situado en la base del actuador) durante la cancelación manual ③
- Vuelva a colocar la cubierta ④
- Instale el actuador en la válvula ⑤

Observación:

Si el actuador emite un “clic” tras encenderlo, ello confirma que el engranaje ha saltado a la posición normal.



¡No desmonte el actuador de la válvula si el vástago se encuentra orientado hacia abajo!

Si se desmonta con el vástago orientado hacia abajo, existe un alto riesgo de que el actuador se obstruya.

Dimensiones ⑤

FRANÇAIS
Sécurité


Pour éviter des blessures des personnes et des dégâts au dispositif, il est absolument nécessaire de lire attentivement et de respecter ces instructions.

Le montage, la mise en marche et toute opération de maintenance doivent être effectués par un service ou une personne de qualification.

Suivre les instructions du fabricant du système ou de son service.

Montage ①

Le moteur doit être monté en plaçant la tige de la vanne en position horizontale ou orientée vers le haut. Le moteur est fixé sur le corps de la vanne par le biais d'un écrou crenelé, qui ne nécessite aucun outil pour le montage. L'écrou crenelé doit être serré à la main.

Branchement électrique ②


Ne touchez à rien sur la carte de circuit imprimé.

- * Gris (Grey) / Tige en position basse (Stem down)
- ** Noir (Black) / Commun (Common)
- *** Rouge (Red) / Tige en position haute (Stem up)

Montage ③

1. Vérifiez le col de la vanne. La tige du moteur doit être en position haute (réglage en usine). Assurez-vous que le moteur est correctement fixé sur le corps de la vanne.

Il est obligatoire de mettre la broche du moteur en position haute avant de l'installer sur la vanne AB-QM (veuillez consulter les dessins de débrayage manuel).

2. Raccordez le moteur conformément au schéma de branchement électrique.
3. Le sens du mouvement de la tige peut être observé sur l'indicateur de position ③①.

Débrayage manuel ④

(à des fins d'entretien uniquement)



Attention: Ne manœuvrez pas manuellement l'entraînement lorsqu'il est sous tension!

Procédure:

- Déposez le capot ①
- Appuyez sur le bouton ② (situé sous le moteur) et maintenez-le enfoncé pendant le débrayage manuel ③
- Remplacez le capot ④
- Installez le moteur sur la vanne ⑤

Remarque :

Un clic après la mise sous tension du moteur indique que la roue dentée a rejoint sa position normale.



Ne démontez pas le moteur de la vanne si la tige est en position basse!

En cas de démontage avec la tige en position basse, le moteur a de grands risques de rester bloqué.

Dimensions ⑤
POLSKI
Warunki bezpieczeństwa


Aby uniknąć obrażeń u ludzi oraz uszkodzenia sprzętu, należy koniecznie zapoznać się z tymi informacjami i przestrzegać ich.

Niezbędne prace związane z montażem, uruchomieniem i konserwacją mogą być wykonywane wyłącznie przez autoryzowany i wykwalifikowany personel.

Prosimy stosować się do instrukcji producenta lub operatora układu.

Montaż ①

Siłownik powinien być tak zamontowany, aby trzpień zaworu był skierowany do góry lub poziomo. Siłownik jest przykręcany do korpusu zaworu karbowaną nakrętką, więc montaż nie wymaga żadnych narzędzi. Karbowaną nakrętkę należy dokręcać ręcznie.

Instalacja elektryczna ②


Nie wolno niczego dotykać na płycie drukowanej!

- * Szary (Grey) / Trzpień w dół (Stem down)
- ** Czarny (Black) / Wspólny (Common)
- *** Czerwony (Red) / Trzpień w górę (Stem up)

Instalacja ③

1. Sprawdzić szyjkę zaworu. Siłownik powinien znajdować się w pozycji podniesionego trzpienia (nastawa fabryczna). Upewnić się, że siłownik jest pewnie zamontowany na korpusie zaworu.

Przed zamontowaniem siłownika na zaworze AB-QM należy obowiązkowo wcisnąć trzpień siłownika do górnego położenia (należy zapoznać się z rysunkami dotyczącymi sterowania ręcznego).

2. Podłączyć siłownik zgodnie ze schematem połączeń elektrycznych.
3. Kierunek ruchu trzpienia można obserwować na wskaźniku położenia ③①.

Sterowanie ręczne ④

(tylko w celach serwisowych)



Uwaga: Nie wolno sterować ręcznie napędem przy podłączonym zasilaniu!

Procedura:

- Zdjąć pokrywę ①.
- Podczas sterowania ręcznego napędem ③ nacisnąć i przytrzymać przycisk ② (umieszczony na spodzie siłownika).
- Założyć z powrotem pokrywę ④.
- Zamontować siłownik na zaworze ⑤.

Uwaga:

„Kliknięcie” po załączeniu zasilania elektrycznego siłownika oznacza, że koło zębate wskoczyło na normalną pozycję roboczą.



Nie wymontowywać siłownika z zaworu, jeśli siłownik znajduje się w pozycji obniżonego trzpienia!

W przypadku wymontowania w pozycji obniżonego trzpienia istnieje wysokie niebezpieczeństwo zakleszczenia siłownika.!

Wymiary ⑤

SLOVENŠČINA
Varnostna opozorila


Za preprečevanje telesnih poškodb in poškodb naprave morate ta navodila natančno prebrati in jih tudi razumeti.

Nujna montažna, zagonska in vzdrževalna dela lahko izvajajo samo kvalificirani, šolani in pooblaščen delavci.

Prosimo, upoštevajte navodila proizvajalca sistema ali sistemskega operaterja.

Montaža ①

Pogon mora biti montiran z ventilom, odprtim v vodoravnem položaju ali obrnjenim navzgor. Pogon pritrdimo na ventil s pomočjo rebraste matice, za kar ne potrebujemo nobenega orodja. Rebrasto matico ročno zategnemo.

Ožičenje ②


Ne dotikajte se ničesar na tiskanem vezju.

- * Sivo (Grey) / Zapiranje (Stem down)
- ** Črno (Black) / Ničla (Common)
- *** Rdeče (Red) / Odpiranje (Stem up)

Vgradnja ③

1. Preverite vrat ventila. Drog pogona mora biti uvlečen (tovarniška nastavitve). Preverite, ali je pogon varno nameščen na ventil. Drog pogona mora biti pred montažo na AB-QM ventil uvlečen (glej načrte za ročno posredovanje).
2. Ožičite pogon v skladu z načrtom ožičenja.
3. Smer gibanja droga je prikazana na indikatorju položaja ③①.

Ročno posredovanje ④

(samo za potrebe servisiranja)



Pozor:
Ne uporabljajte ročnega posredovanja, če je pogon priključen na električno omrežje!.

Postopek:

- Odstranite pokrov ①
- Med ročnim posredovanjem pritisnite in držite gumb ② na spodnji strani pogona ③.
- Odstranite pokrov ④.
- Namestite pogon na ventil ⑤.

Opomba:

Slišen klik po priklopu na napajanje pogona pomeni, da je zobnik preskočil v svoj običajen položaj.



Pogona ne demontirajte z ventila, ko je drog v iztegnjenem položaju!

Če demontažo opravite z drogom v iztegnjenem položaju, se lahko pogon zatakne.

Dimenzije ⑤
SLOVENSKY
Bezpečnostná poznámka


Aby ste predchádzali poraneniu a poškodeniu osôb a zariadení, určite si ešte pred montážou a uvedením do prevádzky pozorne prečítajte tieto pokyny a dodržiavajte ich.

Potrebnú montáž, spustenie a údržbu musí vykonávať iba kompetentný, zaškolený a autorizovaný personál.

Riadte sa, prosím, pokynmi výrobcu systému alebo jeho operátora.

Montáž ①

Pohon je treba pripevniť tak, aby bolo tiahlo ventilu vo vodorovnej polohe alebo aby smerovalo nahor. Pohon sa k telesu ventilu pripevňuje pomocou vrúbkovanej matice, ktorá na svoju montáž nepotrebuje žiadne nástroje. Vrúbkovanú maticu stačí dotiahnuť ručne.

Pripojenie ②


Nedotýkajte sa ničoho na doske plošných spojov.

- * Sivý (Grey) / Zasunuté (Stem down)
- ** Čierny (Black) / Spoločný (Common)
- *** Červený (Red) / Vysunuté (Stem up)

Inštalácia ③

1. Skontrolujte hrdlo ventilu. Tiahlo pohonu by malo byť vysunuté (výrobné nastavenie). Skontrolujte, či je pohon bezpečne pripevnený k telesu ventilu. Je nevyhnutné dať vreteno pohonu do hornej pozície pred jeho inštaláciou na ventil AB-QM (pozrite si prosím, nákresy ručného ovládania).
2. Zapojte pohon podľa schémy pripojenia.
3. Na indikátore polohy môžete sledovať smer pohybu tiahla ③①.

Ručné ovládanie ④

(iba pre servisné účely)



Upozornenie.
Ak je zariadenie pod prúdom, nesnažte sa ho ovládať ručne!

Postup:

- Odoberte kryt ①
- Pri manuálnom ovládaní stlačte tlačidlo a podržte ho ② (tlačidlo na spodnej strane pohonu) ③
- Odoberte kryt ④
- Namontujte pohon na ventil ⑤

Poznámka:

Keď po spustení pohonu budete počuť kliknutie, znamená to, že ozubené koleso zapadlo do správnej polohy.



Ak je tiahlo zasunuté, nedemontujte pohon z ventila!

Ak je tiahlo zasunuté, je vyššia pravdepodobnosť, že sa pohon pri odstraňovaní zasekne.

Rozmery ⑤

中文

安全事项



为避免发生人身和设备事故，请仔细阅读本手册。

安装、调试、维修必须由专业人员进行。

请遵循系统制造商或系统操作人员的说明。

安装①

安装驱动器时，必须让阀杆处于水平位置或指向上方。驱动器是用一个螺帽固定在阀身之上，安装螺帽时不需要工具。应当用手将螺帽拧紧。

线路连接②



切勿触碰印刷电路板上的任何元件。

- * 灰色 (Grey) / 阀杆朝下 (Stem down)
- ** 黑色 (Black) / 公共 (Common)
- *** 红色 (Red) / 阀杆朝上 (Stem up)

安装③

1. 检查阀门颈部。驱动器应当位于阀杆朝上的位置 (出厂设定)。务必将驱动器牢牢地安装在阀身之上。

必须先将驱动器的驱动杆推到上方位置，然后方可把它安装到 AB-QM 阀门上 (请参阅手动操作图)。

2. 按照接线图对致动器进行接线。
3. 阀杆的运动方向可以在位置指示器上观察到 ③①。

手动操作④

(仅用于维修的目的)



注意:
严禁在电源接通时对驱动器进行手动操作。

步骤:

- 取掉顶盖 ①
- 手动操作时 ③ 按住按钮不放 ② (位于驱动器的底部)
- 盖好顶盖 ④
- 将驱动器安装到阀门上 ⑤

注意:

驱动器通电后会发出一声“咔嗒”声，这表明齿轮已经进入正常位置。



当驱动器处于阀杆位于下端位置时，不要从阀门上拆卸驱动器！如果在阀杆位于下端位置时拆卸，驱动器很可能会卡住。

尺寸⑤

部件名称	有害物质含量表					
	(Pb)	汞 (Hg)	镉 (Cd)	六价铬 (Cr(VI))	多溴联苯 (PBB)	多溴二苯醚 (PBDE)
连接螺母	X	O	O	O	O	O

O: 表示该有害物质在该部件所有均质材料中的含量均在GB/T 26572规定的限量要求以下。
X: 表示该有害物质至少在该部件的某一均质材料中的含量超出GB/T 26572规定的限量要求。

РУССКИЙ

Примечания по технике безопасности



Во избежание получения травм или повреждений устройства обязательно прочитайте настоящую инструкцию и тщательно ее соблюдайте.

Все необходимые работы по сборке, вводу в действие и техническому обслуживанию оборудования должны выполняться только квалифицированным персоналом, имеющим соответствующее разрешение.

Следуйте указаниям производителя системы или оператора системы.

Монтаж ①

Электропривод должен быть установлен на клапане либо горизонтально, либо вертикально сверху. Электропривод фиксируется на клапане при помощи контргайки, не требующей никаких инструментов для монтажа. Контргайку следует затянуть вручную.

Соединение ②



Не прикасайтесь к открытым контактам на плате.

- * Серый (Grey)
- ** Черный (Black)
- *** Красный (Red)
- **** Шток опущен (Stem down)
- ***** Общий (Common)
- ***** Шток поднят (Stem up)

Установка ③

1. Проверьте седло клапана. Шток электропривода должен находиться в верхнем положении (заводская настройка). Убедитесь в том, что электропривод надежно закреплен на клапане.
2. Подключите электропривод согласно электрической схеме.
3. Направление движения штока можно отследить с помощью индикатора позиционирования ③①.

Ручное позиционирование ④
(только для целей техобслуживания)

Внимание!



Не допускается ручное управление электроприводом, находящимся под напряжением!

Последовательность настройки:

- Снимите крышку ①.
- На время ручного управления нажмите и удерживайте кнопку ②, расположенную в нижней части электропривода ③.
- Наверните крышку обратно на электропривод ④.
- Установите электропривод на клапан ⑤.

Замечание:

Щелчок после подачи напряжения на электропривод означает, что шестерня редуктора встала в рабочее положение.




Не снимайте электропривод с клапана, если шток находится в нижнем положении!

Снятие электропривода при нахождении штока в нижнем положении может привести к заклиниванию.

Габаритные ⑤

NEDERLANDS

Veiligheid

 Om verwondingen van personen en schade aan het apparaat te voorkomen dient men deze instructies met aandacht te lezen.

Montage, inbedrijfstelling en onderhoudswerkzaamheden mogen alleen door deskundig en erkend personeel uitgevoerd worden.

Neem alle instructies betreffende installatiecomponenten van andere fabrikanten in acht.

Montage ①

De servomotor mag uitsluitend geplaatst worden met de spindel in posities tussen horizontaal en recht naar boven. De servomotor wordt op de afsluiter gemonteerd d.m.v. het aandraaien van de gekartelde ring. Hiervoor is geen gereedschap nodig. De gekartelde ring mag uitsluitend met de hand worden vastgeschroefd.

Bedrading ②


 **Gevaarlijke spanning, raak niets aan op de printplaat.**

- * Grijs (Grey)
- ** Zwart (Black)
- *** Rood (Red)
- **** Spindel naar beneden (Stem down)
- ***** Gemeenschappelijk (Common)
- ***** Spindel naar boven (Stem up)

Installatie ③

1. Controleer of de servomotor op de afsluiter past. De spindel van de servomotor moet in geopende stand staan (fabrieksinstelling). Controleer of de servomotor goed is bevestigd op de afsluiter.
2. Sluit de servomotor aan volgens het onderstaande aansluitschema.
3. De richting van de spindel kan afgelezen worden aan de positie van de indicator aan de onderzijde van de servomotor ③①.


Handbediening ④ (enkel voor onderhoud)

 **Waarschuwing: Maak geen gebruik van de handbediening wanneer de servomotor onder spanning staat!**

Procedure:

- Verwijder de afdekkap ①
- Houd de knop ② (aan de onderkant van de servomotor) ingedrukt tijdens de handbediening ③.
- Plaats de afdekkap terug op de servomotor ④.
- Plaats de servomotor op de afsluiter ⑤.


Opmerking: Wanneer de servomotor weer onder spanning wordt gezet, is er een klik hoorbaar. Dit wil zeggen dat de aandrijving weer in de normale positie staat.

 **Maak de servomotor niet los van de afsluiter wanneer de spindel naar beneden is gericht!**
Als de servomotor wordt losgemaakt terwijl de spindel naar beneden is gericht, bestaat het risico hoog dat de servomotor blokkeert.

Afmetingen ⑤

한국어

안전 정보


 인체 부상과 장치의 손상을 방지하기 위해, 조립 및 시운전 전에 반드시 이 지침을 자세히 읽고 따라야 합니다.

필요한 조립, 시동 및 유지보수 작업은 훈련을 받은 유자격 공인 인력만 실시해야 합니다.

시스템 제조업체 또는 시스템 운영자의 지침을 준수하십시오.

장착 ①
구동기는 수평 위치 또는 상향으로 밸브 스템에 장착해야 합니다. 구동기는 별도의 도구 없이 장착할 수 있는 리브형 너트를 사용하여 밸브 본체에 고정합니다. 리브형 너트는 손으로 조여야 합니다.

배선 ②


 PCB의 어떤 부분도 만지지 마십시오.

- * 회색(Grey)
- ** 검정색(Black)
- *** 빨간색(Red)
- **** 스템 하향(Stem down)
- ***** 공통(Common)
- *****스템 상향(Stem up)

설치 ③

1. 밸브의 목 부분을 점검합니다. 구동기는 스템 상향 위치(출고시 초기값)여야 합니다. 밸브 본체에 구동기를 견고하게 장착했는지 확인하십시오.
2. 배선도에 따라 구동기에 동력을 공급합니다.
3. 스템 이동 방향은 위치 표시기로 확인할 수 있습니다 ③①.

수동 조작 ④ (서비스 목적으로만 사용)


 **주의: 전원 공급 상태에서는 드라이브를 수동으로 작동하지 마십시오!**

절차:

- 커버를 분리합니다 ①.
- 수동 조작 중에 ③ (구동기 하단에 있는 버튼을 길게 누릅니다 ②).
- 구동기에 커버를 다시 장착합니다 ④.
- 밸브에 구동기를 설치합니다 ⑤.

참고:

구동기에 동력을 공급한 후 들리는 딸깍하는 소리는 기어 휠이 정상 위치로 이동했다는 뜻입니다.

 스템 하향 위치일 때 밸브에서 구동기를 분리하지 마십시오! 스템 하향 위치일 때 분리하면, 구동기가 막힐 가능성이 매우 높습니다.

외형도 ⑤

PORTUGUÊS
Nota de segurança


Para evitar danos em dispositivos e ferimentos pessoais, é absolutamente necessário que estas instruções sejam lidas com atenção antes da montagem e partida do aparelho e cumpridas com exatidão.

As operações necessárias de montagem, partida e manutenção devem ser executadas apenas por pessoal técnico especificamente formado, qualificado e autorizado.

Siga as instruções do fabricante ou operador do sistema.

Montagem ①

O actuador deve ser montado com o eixo da válvula na posição horizontal ou a apontar para cima. O actuador é fixo ao corpo da válvula através de uma porca estriada que não necessita de ferramentas para montagem. A porca estriada deve ser apertada à mão.

Cablagem ②


Não toque em nenhum local da placa de circuito impresso

- * Cinzento (Grey)
- ** Preto (Black)
- *** Vermelho (Red)
- **** Eixo para baixo (Stem down)
- ***** Comum (Common)
- ***** Eixo para cima (Stem up)

Instalação ③

1. Verifique a gola da válvula. O actuador deve estar na posição de eixo para cima (predefinição de origem). Certifique-se de que o actuador está montado com segurança no corpo da válvula.
2. Forneça electricidade ao actuador de acordo com o esquema de cablagem.
3. A direcção do movimento do eixo pode ser observada no indicador de posição ③①.

**Actuação manual ④
(apenas para assistência)**


**Cuidado:
Não opere manualmente a unidade com a alimentação ligada!**

Procedimento:

- Retire a tampa ①
- Prima longamente o botão ② (no fundo do actuador) durante a actuação manual ③
- Volte a colocar a tampa no actuador ④
- Monte o actuador na válvula ⑤

Observação:

Um estalido depois de alimentado o actuador indica que a roda dentada saltou para a posição normal.



Não desmonte o actuador da válvula quando este estiver na posição de eixo para baixo

Se desmontado na posição de eixo para baixo, existe um elevado risco de o actuador encravar

Dimensões ⑤



AMV 110 NL, AMV 120 NL

ІМПОРТЕР:

UA: ТОВ з ІІ «Данфосс ТОВ», вул. Вікентія Хвойки, 15/15/6, м. Київ, 04080, Україна

Danfoss A/S

Climate Solutions • danfoss.com • +45 7488 2222

Any information, including, but not limited to information on selection of product, its application or use, product design, weight, dimensions, capacity or any other technical data in product manuals, catalogues descriptions, advertisements, etc. and whether made available in writing, orally, electronically, online or via download, shall be considered informative, and is only binding if and to the extent, explicit reference is made in a quotation or order confirmation. Danfoss cannot accept any responsibility for possible errors in catalogues, brochures, videos and other material. Danfoss reserves the right to alter its products without notice. This also applies to products ordered but not delivered provided that such alterations can be made without changes to form, fit or function of the product.

All trademarks in this material are property of Danfoss A/S or Danfoss group companies. Danfoss and the Danfoss logo are trademarks of Danfoss A/S. All rights reserved.
