

Fiche technique

Vannes en acier inoxydable pour la réfrigération industrielle

Vannes d'arrêt
Robinets régleurs
Vannes clapets
Clapets antiretour
Filtres
Vannes de décharge
Vannes de service
Electrovannes

SVA-S/L SS
REG-SA/SB SS
SCA-X SS
CHV-X SS
FIA SS
OFV-SS
SNV-SS
EVR/SEVRST



Danfoss Réfrigération Industrielle développe une gamme de vannes en acier inoxydable conçue pour répondre aux exigences d'applications spécifiques.

La gamme de vannes comprend les tailles de vannes DN 15 mm (½") à DN 125 mm (5") en versions passage droit ou équerre et inclut :

La gamme a été étendue pour faire face à la demande croissante générée par

1. le besoin d'une meilleure protection des surfaces externes des vannes et raccords ;
2. le besoin de s'adapter à l'évolution de la conception des installations.

Dans certains domaines spécifiques comme les applications en extérieur et les atmosphères corrosives, telles que les installations en bord de mer, une protection élevée des surfaces est essentielle pour éviter les défaillances causées par la corrosion.

Les normes de sécurité alimentaire actuelles impliquent souvent un traitement quotidien avec des détergents afin de prévenir le développement de bactéries, ce qui engendre une fois encore la nécessité d'une protection importante des surfaces.

Caractéristiques

- Accessoires en option :

	Capuchon à évent	Volant
SVA-S/L SS	X	X
REG-SA/SB SS	X	
SCA-X SS	X	
CHV-X SS		
FIA SS		
OFV-SS	X	

- Développées pour offrir des conditions de débit optimales.
- Le contre-siège interne permet de remplacer le presse-étoupe quand la vanne est ouverte, c'est-à-dire quand elle est sous pression (SVA-S/L SS, REG-SA/SB SS, SCA-X SS, OFV-SS).

- Le corps est en acier inoxydable spécial résistant au froid, homologué pour les utilisations à basse température.
- Facile à démonter en cas d'inspection et d'entretien.
- Les vannes d'arrêt SVA-S/L SS acceptent les deux sens d'écoulement.
- Vannes compactes et légères, pour simplifier la manipulation et l'installation.
- Classification : DNV, CRN, BV, EAC etc.
Pour recevoir la liste mise à jour des certifications des produits, merci de prendre contact avec votre agence commerciale Danfoss.

Table des matières
Page

Vannes d'arrêt SVA-S/L SS :	
Caractéristiques SVA-S SS	3
Plage de pressions et de températures	3
Données techniques	3
Conception	4
Raccords	4
Spécification des matériaux	5
Dimensions et poids	9
Numéros de code	12
Vannes d'arrêt REG-SA SS et REG-SB SS :	
Caractéristiques REG-SA SS et REG-SB SS	14
Plage de pressions et de températures	14
Données techniques	14
Conception	15
Raccords	15
Dimensionnement et choix	16
Spécification des matériaux	22
Dimensions et poids	23
Numéros de code	24
Vannes clapets et clapets antiretour SCA-X SS et CHV-X SS :	
Caractéristiques de SCA-X SS et CHV-X SS	26
Plage de pressions et de températures	26
Données techniques	26
Conception	27
Raccords	27
Spécification des matériaux	28
Dimensions et poids	29
Numéros de code	30
Filtres FIA SS :	
Caractéristiques FIA SS	31
Plage de pressions et de températures	31
Données techniques	31
Conception	32
Raccords	32
Choix des dimensions du filtre	33
Spécification des matériaux	34
Dimensions et poids	35
Numéros de code	36
Vannes de décharge OFV-SS :	
Caractéristiques OFV-SS	37
Données techniques	37
Conception	38
Raccords	38
Spécification des matériaux	39
Dimensions et poids	40
Numéros de code	41
Vanne de service SNV-SS :	
Caractéristiques SNV-SS	42
Données techniques	42
Conception	42
Raccords	42
Spécification des matériaux	43
Dimensions et poids	44
Numéros de code	44
Électrovannes EVRS et EVRST :	
Caractéristiques EVRS et EVRST	45
Données techniques	45
Conception Fonctionnement	47
Spécification du matériau	48
Dimensions et poids	49
Numéros de code	50

**Vannes d'arrêt
SVA-S/L SS**

Dans certains domaines spécifiques comme les applications en extérieur et les atmosphères corrosives, telles que les installations en bord de mer, une protection élevée des surfaces est essentielle pour éviter les défaillances causées par la corrosion.

Les normes de sécurité alimentaire actuelles impliquent souvent un traitement quotidien avec des détergents afin de prévenir le développement de bactéries, ce qui engendre une fois encore la nécessité d'une protection importante des surfaces.

Les vannes SVA-S/L SS sont des vannes d'arrêt en acier inoxydable à passage en équerre et droit, qui ont été conçues pour répondre à toutes les exigences en matière d'applications de réfrigération industrielle.

Les vannes sont conçues pour conférer des caractéristiques de débit optimisées et sont faciles à démonter et à réparer, si nécessaire. Le cône de vanne est conçu pour assurer une fermeture étanche.

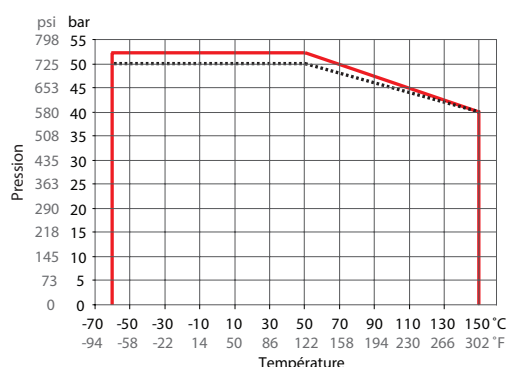

**Caractéristiques
SVA-S SS**

- Applicable aux fluides frigorigènes HCFC, HFC, R717 (ammoniac), R744 (CO₂) et à tous les fluides frigorigènes inflammables.
- Accessoires en option :
 - Volant industriel robuste pour une utilisation fréquente.
 - Capuchon pour une utilisation peu fréquente.
- Disponibles en versions à passage en équerre ou droit, avec col standard ou col long (DN 15 à DN 40) pour les systèmes isolés.
- Conçu pour donner des conditions de débit favorables.
- Le contre-siège interne permet de remplacer le presse-étoupe quand la vanne est ouverte, c'est-à-dire quand elle est sous pression.
- Le corps est en acier inoxydable agréé pour une utilisation à basses températures.
- Facile à démonter en cas d'inspection et d'entretien.
- Les vannes d'arrêt SVA-S/L SS peuvent laisser le fluide circuler dans les deux sens.
- Raccords soudés bout à bout DIN et ANSI.
- Plage de pressions de service et de températures maximum autorisée

DN 15 – 65	52 bar / 754 psi à -60 °C – 50 °C / -76 °F – 122 °F
DN 80 – 125	50 bar / 725 psi à -60 °C – 50 °C / -76 °F – 122 °F

Pour SVA-S/L SS, voir la relation entre PS et la température dans l'illustration ci-dessous.

- Plage de température : -60 – 150 °C / -76 – 302 °F.
- Vannes compactes et légères, pour simplifier la manipulation et l'installation.
- Classification : DNV, CRN, BV, EAC etc. Pour recevoir la liste mise à jour des certifications des produits, merci de prendre contact avec votre agence commerciale Danfoss.

Plage de pressions et de températures


— SVA-S/L SS DN15-DN65
- - - SVA-S SS DN80 - DN125

Données techniques

- *Fluides frigorigènes*
Applicable aux fluides frigorigènes HCFC, HFC, R717 (ammoniac), R744 (CO₂) et à tous les fluides frigorigènes inflammables. Pour plus d'informations, merci de contacter votre distributeur Danfoss local.
- *Plage de températures*
-60 – 150 °C / -76 – 302 °F.
- *Plage de pressions*
Les vannes sont conçues pour une pression de service maximale de 52 bar / 754 psi g.

Conception
Raccords

Disponibles avec les raccordements suivants :

- Soudure bout à bout DIN (EN 10220)
DN 15 - 125 (½ – 5 in)
- Soudure bout à bout ANSI (B 36.19M)
DN 15 - 100 (½ – 4 in)

Corps

En acier inoxydable, agréé pour une utilisation à basses températures.

Cône de vanne

La libre rotation du cône de la vanne sur la tige permet d'éviter tout frottement entre le cône et le siège lors de l'ouverture et la fermeture de la vanne. Un anneau en téflon assure une étanchéité parfaite avec un couple de serrage minimum.

Tige

En acier inoxydable poli, idéal pour l'étanchéité du joint torique. En outre, certaines parties de la tige subissent un traitement thermique pour obtenir des propriétés antiabrasives / antiadhésives.

Presse-étoupe

Le presse-étoupe en acier inoxydable est doté d'un joint d'étanchéité à ressort, qui assure une parfaite étanchéité pour la plage : -60 – 150 °C / -76 – 302 °F. Le presse-étoupe est équipé d'un anneau racleur qui empêche toute pénétration d'impuretés ou de glace.

PED (Directive relative aux équipements sous pression)

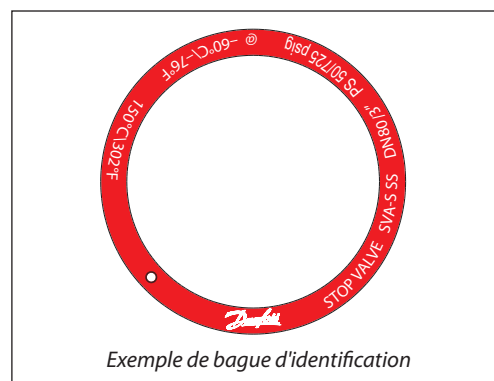
Les vannes en acier inoxydable sont agréées et portent le marquage CE de conformité à la directive européenne relative aux équipements sous pression - 97/23/CE.

Installation

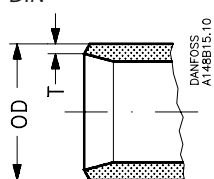
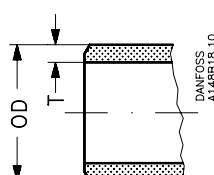
 Il est conseillé d'installer les vannes en respectant l'orientation indiquée par la flèche sur le corps de la vanne, qui correspond au sens d'écoulement. Les vannes peuvent être installées dans la direction opposée, mais la valeur k_v est alors légèrement réduite (valeur C_v).

La vanne est conçue pour résister à une pression interne élevée. Toutefois, l'ensemble du système de tuyauterie doit être conçu pour éviter les pièges à liquide et réduire le risque de pression hydraulique causée par la dilatation thermique.

Pour plus d'informations, voir les instructions d'installation des vannes SVA-S/L SS.



SVA-S/L SS			
Diamètre nominal de l'alésage	DN ≤ 25 mm (1 in.)	DN32 – 80 mm (1 ¼ – 3 po)	DN100 – 125 mm (4 – 5 po)
Classé pour	Fluides de groupe I		
Catégorie	Article 3, paragraphe 3	II	III

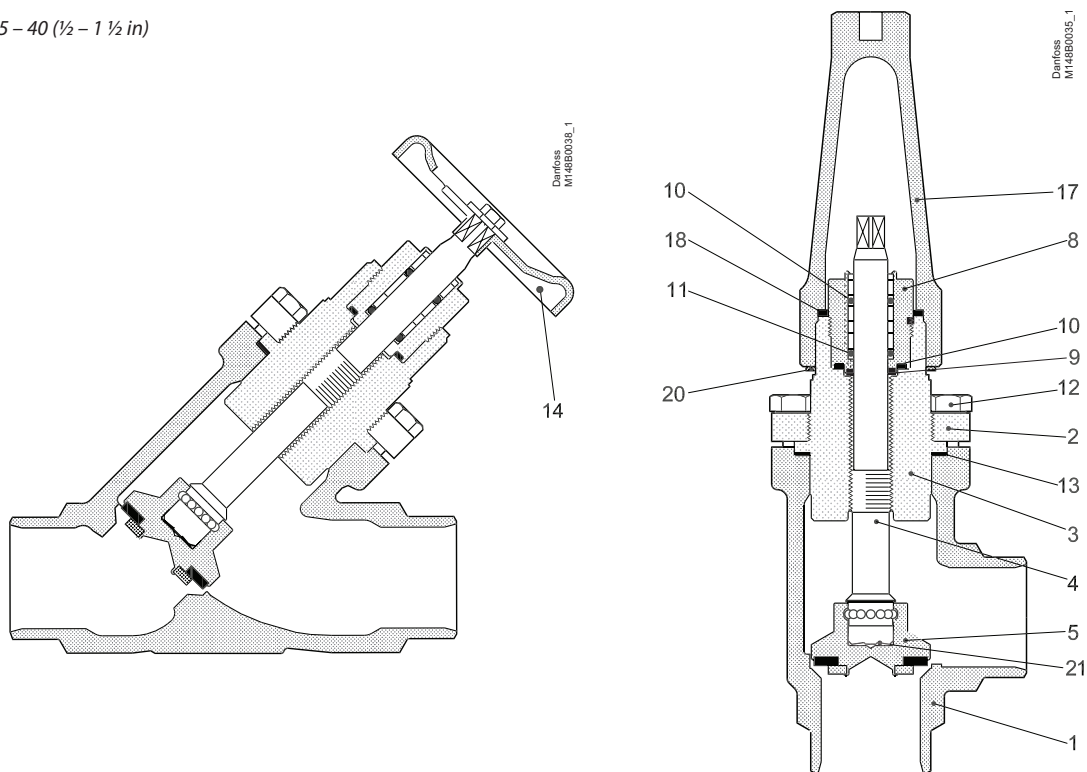
Raccords
DIN

ANSI


Taille	OD	T
Soudure bout à bout DIN (EN 10220)		
15 mm	21,3	2,3
½ in	0,839	0,091
20 mm	26,9	2,3
¾ in	1,059	0,091
25 mm	33,7	2,6
1 in	1,327	0,103
32 mm	42,4	2,6
1 ¼ in	1,669	0,102
40 mm	48,3	2,6
1 ½ in	1,902	0,103
50 mm	60,3	2,9
2 in	2,37	0,11
65 mm	76,1	2,9
2 ½ in	3	0,11
80 mm	88,9	3,2
3 in	3,50	0,13
100 mm	114,3	3,6
4 in	4,50	0,14
125 mm	139,7	4,0
5 in	5,50	0,16

Taille	OD	T
Soudure bout à bout ANSI (B 36.19M), SCHEDULE 40		
15 mm	21,3	2,8
½ in	0,839	0,11
20 mm	26,9	2,9
¾ in	1,06	0,11
25 mm	33,7	3,5
1 in	1,33	0,14
32 mm	42,4	3,6
1 ¼ in	1,67	0,14
40 mm	48,3	3,7
1 ½ in	1,9	0,15
Soudure bout à bout ANSI (B 36.19M), SCHEDULE 10		
50 mm	60,3	2,8
2 in	2,37	0,11
65 mm	73	3,1
2 ½ in	2,87	0,12
80 mm	88,9	3,1
3 in	3,5	0,12
100 mm	114,3	3,1
4 in	4,5	0,12

Spécification des matériaux

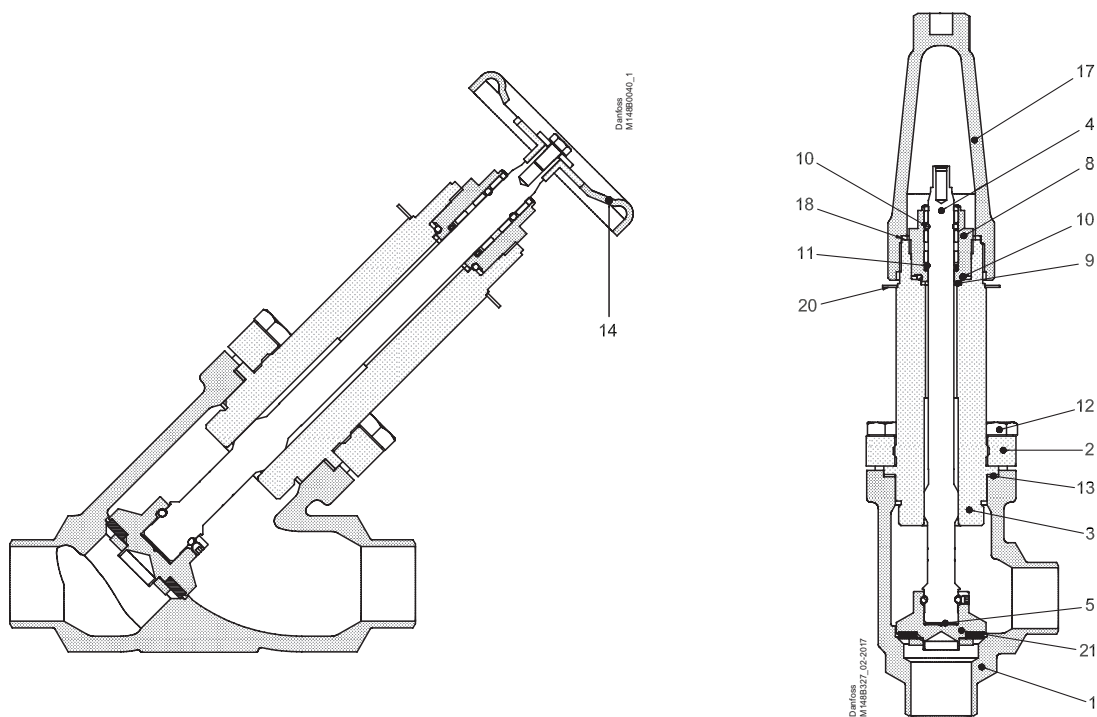
SVA-SS 15 - 40 (½ - 1 ½ in)



N°	Pièce	Matériau	EN	ISO	ASTM
1	Corps	Acier inoxydable	GX5CrNi19-10 EN10213-4		AISI 304
2	Couvercle, bride	Acier inoxydable	X5CrNi18-10 EN10088		AISI 304
3	Couvercle, insert	Acier inoxydable	X8CrNiS18-9 DIN 17440		AISI 303
4	Tige	Acier inoxydable	X8CrNiS18-9 DIN 17440	Type 17, 683/13	AISI 303
5	Cône	Acier			
8	Presse-étoupe	Acier inoxydable	X8CrNiS18-9 10088	Type 17 683/13	AISI 303
9	Rondelle d'étanchéité	Aluminium			
10	Joint torique	Chloroprène (Néoprène)			
11	Anneau en Téflon à ressort	PTFE			
12	Boulons	Acier inoxydable	A2-70	A2-70	Type 308
13	Joint d'étanchéité	Fibre, sans amiante			
14	Volant	Acier			
17	Capuchon	Aluminium			
18	Joint pour capuchon	Nylon			
20	Bague d'identification	Acier inoxydable			
21	Ressort circulaire	Acier			

Spécification des matériaux

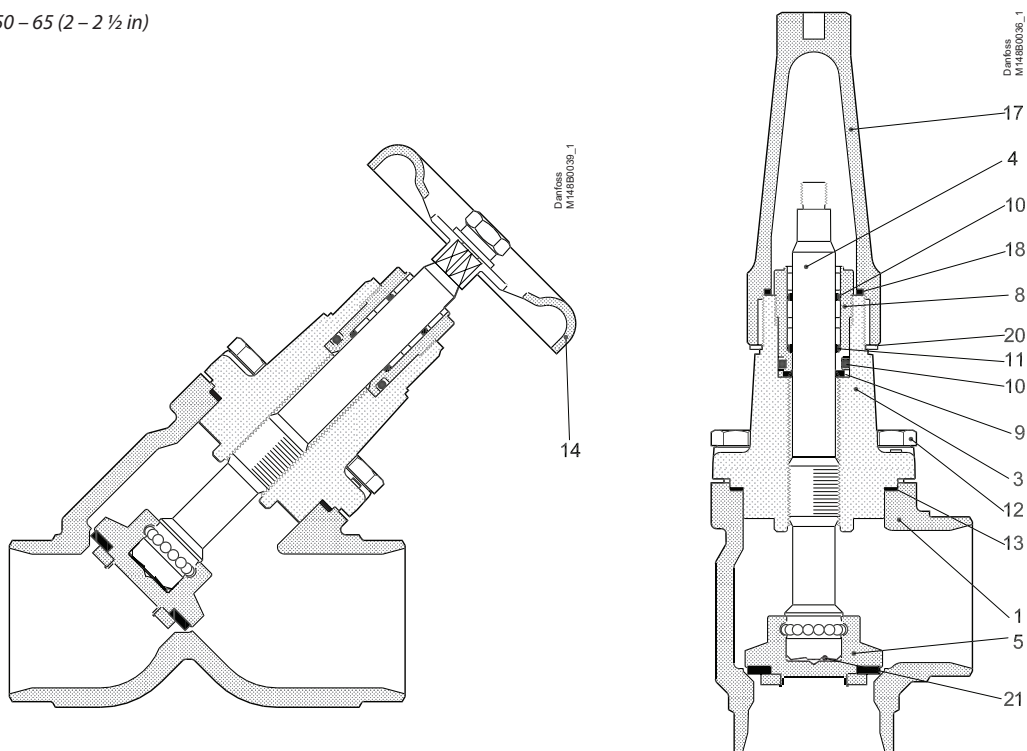
SVA-L SS 15 – 40 (½ – 1 ½ in)



N°	Pièce	Matériau	EN	ISO	ASTM
1	Corps	Acier inoxydable	GX5CrNi19-10 EN10213-4		AISI 304
2	Couvercle,, bride	Acier inoxydable	X5CrNi18-10 EN10088		AISI 304
3	Couvercle,, insert	Acier inoxydable	X8CrNiS18-9 DIN 17440		AISI 303
4	Tige	Acier inoxydable	X8CrNiS18-9 DIN 17440	Type 17, 683/13	AISI 303
5	Cône	Acier			
8	Presse-étoupe	Acier inoxydable	X8CrNiS18-9 10088	Type 17 683/13	AISI 303
9	Rondelle d'étanchéité	Aluminium			
10	Joint torique	Chloroprène (Néoprène)			
11	Anneau en Téflon à ressort	PTFE			
12	Boulons	Acier inoxydable	A2-70	A2-70	Type 308
13	Joint d'étanchéité	Fibre, sans amiante			
14	Volant	Acier			
17	Capuchon	Aluminium			
18	Joint pour capuchon	Nylon			
20	Bague d'identification	Acier inoxydable			
21	Ressort circulaire	Acier			

Spécification des matériaux

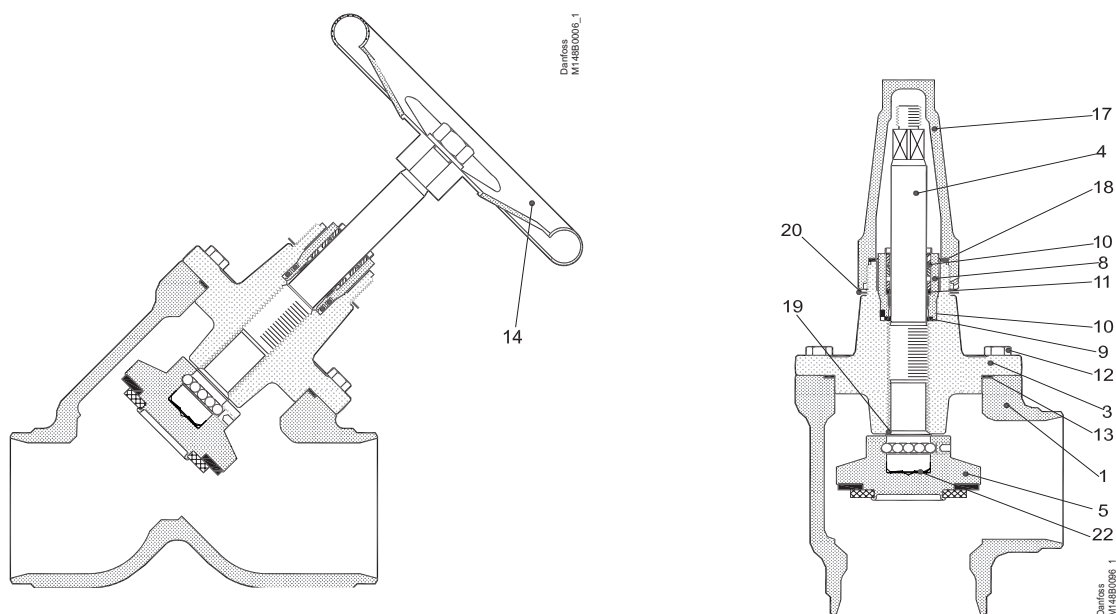
SVA-S SS 50 – 65 (2 – 2 ½ in)



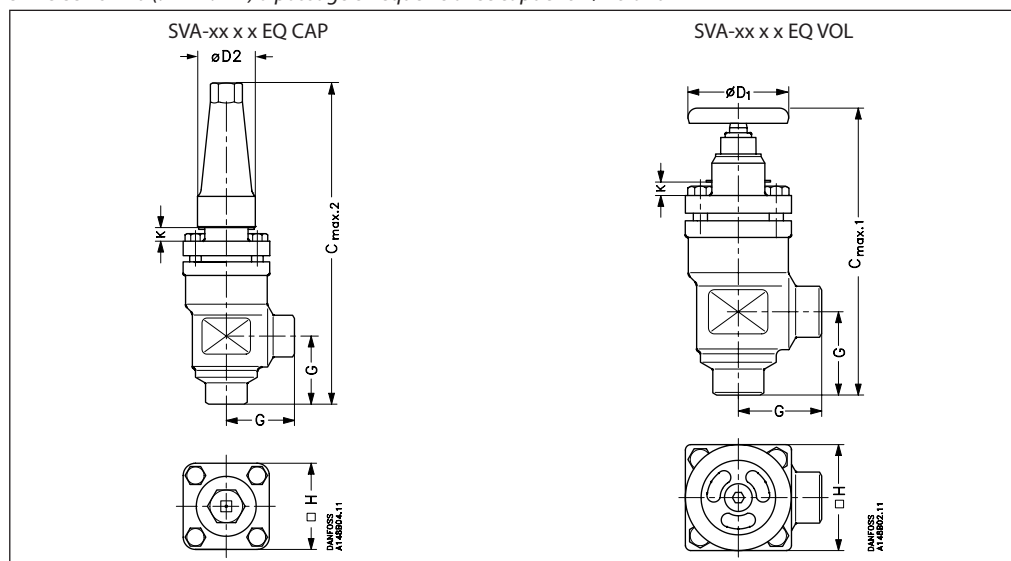
N°	Pièce	Matériau	EN	ISO	ASTM
1	Corps	Acier inoxydable	GX5CrNi19-10 EN10213-4		AISI 304
3	Chapeau de vanne	Acier inoxydable	GX5CrNi19-10 EN10213-4		AISI 304
4	Tige	Acier inoxydable	X8CrNiS18-9 DIN 17440	Type 17, 683/13	AISI 303
5	Cône	Acier			
8	Presse-étoupe	Acier inoxydable	X8CrNiS18-9 10088	Type 17 683/13	AISI 303
9	Rondelle d'étanchéité	Aluminium			
10	Joint torique	Chloroprène (Néoprène)			
11	Anneau en Téflon à ressort	PTFE			
12	Boulons	Acier inoxydable	A2-70	A2-70	Type 308
13	Joint d'étanchéité	Fibre, sans amiante			
14	Volant	Acier			
17	Capuchon	Aluminium			
18	Joint pour capuchon	Nylon			
19	Contre-écrou	Acier			
20	Bague d'identification	Acier inoxydable			
21	Ressort circulaire	Acier			

Spécification des matériaux

SVA-S SS 80 – 125 (3 – 5 in)

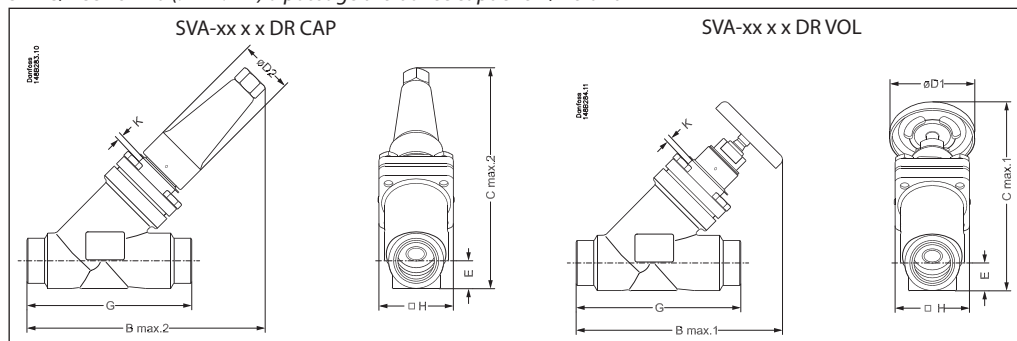


N°	Pièce	Matériau	EN	ISO	ASTM
1	Corps	Acier inoxydable	GX5CrNi19-10 EN10213-4		AISI 304
3	Capot de vanne	Acier inoxydable	GX5CrNiMo19-11-2 EN10213-4		AISI 304
4	Tige	Acier inoxydable	X5CrNi18-10 DIN 17440	Type 17, 683/13	AISI 303
5	Cône Étanchéité cône	Acier Téflon (PTFE)			
8	Presse-étoupe	Acier inoxydable	X8CrNiS18-9 10088	Type 17 R 683/13	AISI 303
9	Rondelle d'étanchéité	Aluminium			
10	Joint torique	Chloroprène (Néoprène)			
11	Anneau en Téflon à ressort	PTFE			
12	Boulons	Acier inoxydable	A2-70	A2-70	Type 308
13	Joint d'étanchéité	Fibre, sans amiante			
14	Volant	Acier			
17	Capuchon	Aluminium			
18	Joint pour capuchon	Nylon (PA 6)			
19	Contre-siège souple	Téflon (PTFE)			
20	Bague d'identification	Acier inoxydable			
22	Ressort circulaire	Acier			

Dimensions et poids
SVA-S SS 15 - 40 (½ - 1 ½ in) à passage en équerre avec capuchon / volant


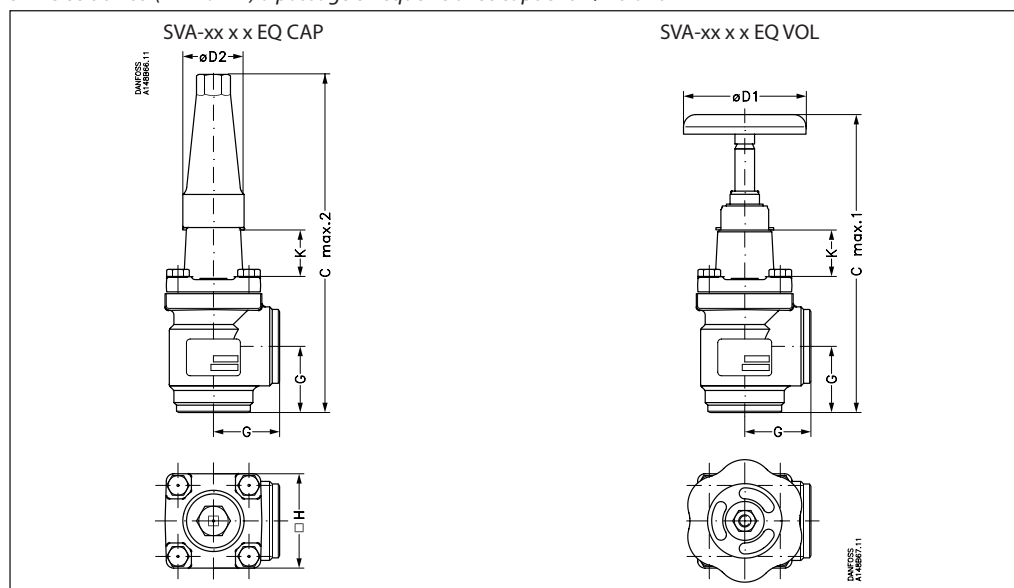
Taille de la vanne	K	C _{max.1}	C _{max.2}	G	ØD ₁	ØD ₂	□H	Poids	
SVA-S SS									
SVA-S SS 15-20	mm	4	178	189	45	60	38	60	1,4 kg
SVA-S SS ½ - ¾"	in	0,16	7,00	7,44	1,77	2,36	1,5	2,36	3,1 lb
SVA-S SS 25 - 40	mm	12	234	268	55	80	50	70	2,4 kg
SVA-S SS 1 - 1 ½"	in	0,47	9,21	10,55	2,17	3,15	1,97	2,76	5,3 lb

Les poids indiqués sont donnés à titre indicatif uniquement.

SVA-S/L SS 15 - 40 (½ - 1 ½ in) à passage droit avec capuchon / volant


Taille de la vanne	K	C _{max.1}	C _{max.2}	B _{max.1}	B _{max.2}	E	G	ØD ₁	ØD ₂	□H	Poids	
SVA-S SS												
SVA-S SS 15 - 20	mm	4	146	141	160	156	20	120	60	38	60	2,0 kg
SVA-S SS (½ - ¾)"	in	0,16	5,74	5,55	6,30	6,14	0,79	4,72	2,36	1,50	2,36	4,4 lb
SVA-S SS 25 - 40	mm	12	199	208	212	222	26	155	80	50	70	3,0 kg
SVA-S SS (1 - 1 ½)"	in	0,47	7,83	8,19	8,35	8,74	1,02	6,10	3,15	1,97	2,76	6,6 lb
SVA-L SS												
SVA-L SS 15 - 20	mm	63	188	184	202	198	20	120	60	38	60	2,0 kg
SVA-L SS (½ - ¾)"	in	2,48	7,40	7,24	7,95	7,80	0,79	4,72	2,36	1,50	2,36	4,4 lb
SVA-L SS 25 - 40	mm	74	243	252	256	265	26	155	80	50	70	3,0 kg
SVA-L SS (1 - 1 ½)"	in	2,91	9,57	9,92	10,08	10,43	1,02	6,10	3,15	1,97	2,76	6,6 lb

Les poids indiqués sont donnés à titre indicatif uniquement.

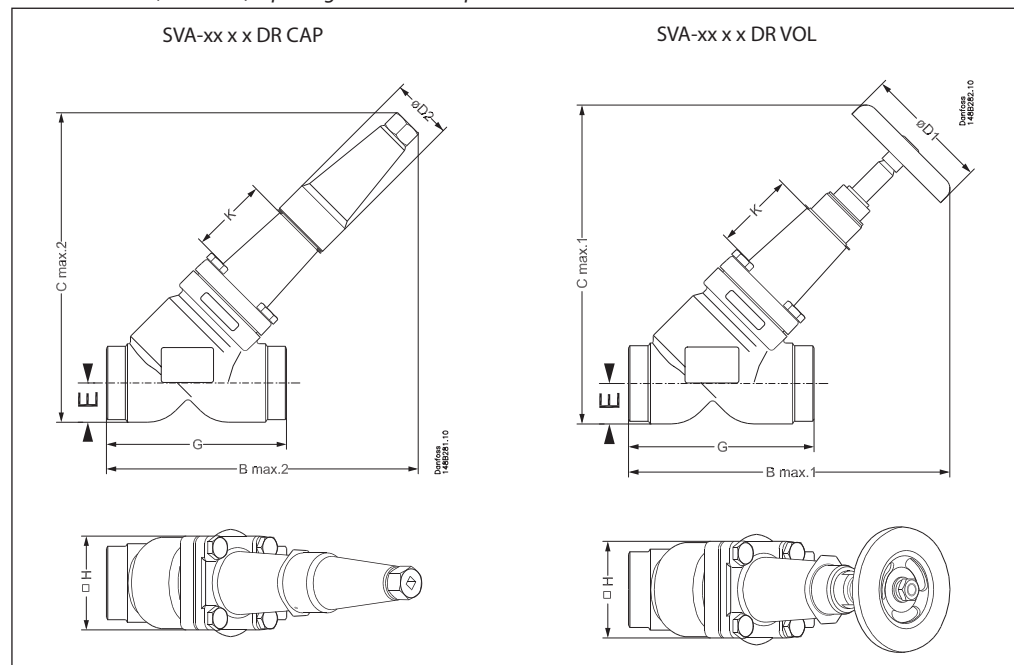
Dimensions et poids
SVA-S SS 50 - 65 (2 - 2 ½ in) à passage en équerre avec capuchon / volant


Taille de la vanne	K	C _{max.1}	C _{max.2}	G	ØD ₁	ØD ₂	□H	Poids
--------------------	---	--------------------	--------------------	---	-----------------	-----------------	----	-------

SVA-S SS

SVA-S SS 50	mm	70	284	315	60	100	50	77	3,2 kg
SVA-S SS (2)	in.	2,76	11,18	12,40	2,36	3,94	1,97	3,03	7,1 lb
SVA-S SS 65	mm	70	310	335	70	100	50	90	4,8 kg
SVA-S SS (2 ½)	in.	2,76	12,20	13,19	2,76	3,94	1,97	3,54	10,6 lb

Les poids indiqués sont donnés à titre indicatif uniquement.

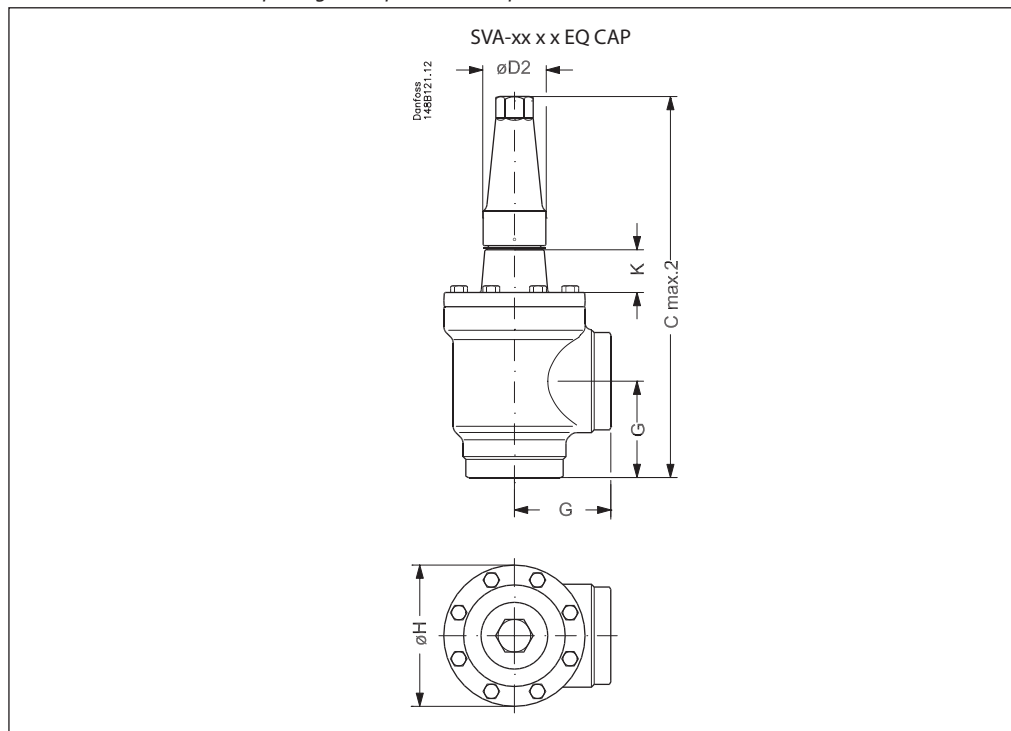
SVA-S SS 50 - 65 (2 - 2 ½ in) à passage droit avec capuchon / volant


Taille de la vanne	K	B _{max.1}	B _{max.2}	C _{max.1}	C _{max.2}	E	G	ØD ₁	ØD ₂	□H	Poids
--------------------	---	--------------------	--------------------	--------------------	--------------------	---	---	-----------------	-----------------	----	-------

SVA-S SS

SVA-S SS 50	mm	70	259	259	257	257	32	148	100	50	77	4,2 kg
SVA-S SS (2)	in.	2,76	10,20	10,20	10,12	10,12	1,26	5,83	3,94	1,97	3,03	9,3 lb
SVA-S SS 65	mm	70	284	280	284	280	40	176	100	50	90	6,3 kg
SVA-S SS (2 ½)	in.	2,76	11,18	11,02	11,18	11,02	1,57	6,93	3,94	1,97	3,54	13,9 lb

Les poids indiqués sont donnés à titre indicatif uniquement.

Dimensions et poids
SVA-S SS 80 – 125 (3 – 5 in) à passage en équerre avec capuchon / volant


Taille de la vanne		K	$C_{max.2}$	G	$\varnothing D_2$	$\varnothing H$	Poids
SVA-S SS							
SVA-S SS 80	mm	76	388	90	200	58	9,7 kg
SVA-S SS (3)	in.	3,00	15,28	3,54	7,87	2,28	21,4 lb
SVA-S SS 100	mm	90	437	106	250	58	15,3 kg
SVA-S SS (4)	in.	3,54	17,20	4,17	9,84	2,28	33,7 lb
SVA-S SS 125	mm	90	533	128	315	74	28,1 kg
SVA-S SS (5)	in.	3,54	20,98	5,04	12,40	2,91	61,9 lb

Les poids indiqués sont donnés à titre indicatif uniquement.

Fiche technique | Vannes en acier inoxydable 15 (½") - 125 (5")

Numéros de code

Veillez noter que les codes de type servent uniquement à identifier les vannes. Les vannes que vous pouvez spécifier au moyen des codes de type ne sont pas toutes comprises dans la gamme standard. Pour plus d'informations, merci de contacter votre bureau de vente Danfoss.

Codes de type

Type de vanne	SVA-S SS	Vanne d'arrêt
Dimension nominale en mm		Raccords disponibles
(dimension de la vanne mesurée au diamètre du raccord)	15	DN 15 (½) x x
	20	DN 20 (¾) x x
	25	DN 25 (1) x x
	32	DN 32 (1 ¼) x x
	40	DN 40 (1 ½) x x
	50	DN 50 (2) x x
	65	DN 65 (2 ½) x x
	80	DN 80 (3) x x
	100	DN 100 (4) x x
	125	DN 125 (5) x
Raccords	D A	Raccord soudé bout à bout : DIN EN 10220 Raccord soudé bout à bout : ANSI B 36.19M
Corps de vanne	ANG STR	Passage en équerre Passage droit
Autres accessoires	H-WHEEL CAP	Volant Capuchon

Important !

Lorsque les produits doivent être homologués selon les critères de sociétés de certification spécifiques ou lorsqu'ils doivent fonctionner à des pressions plus élevées, prière de joindre toutes les informations utiles à votre commande.

Commande SVA-S SS

Exemple :
SVA-S SS 20 DIN à passage en équerre avec volant = **148B5377**

Important !

Lorsque les produits doivent être homologués selon les critères de sociétés de certification spécifiques ou lorsqu'ils doivent fonctionner à des pressions plus élevées, prière de joindre toutes les informations utiles à votre commande.

SVA-S SS à passage en équerre

Taille		Type	MWP		N° de code
mm	in		bar	psi	
Soudure bout à bout DIN (EN 10220)					
15	½	SVA-S SS 15 D ANG H-WHEEL	52	754	148B5289
15	½	SVA-S SS 15 D ANG CAP	52	754	148B5290
20	¾	SVA-S SS 20 D ANG H-WHEEL	52	754	148B5377
20	¾	SVA-S SS 20 D ANG CAP	52	754	148B5378
25	1	SVA-S SS 25 D ANG H-WHEEL	52	754	148B5486
25	1	SVA-S SS 25 D ANG CAP	52	754	148B5487
32	1 ¼	SVA-S SS 32 D ANG H-WHEEL	52	754	148B5566
32	1 ¼	SVA-S SS 32 D ANG CAP	52	754	148B5567
40	1 ½	SVA-S SS 40 D ANG H-WHEEL	52	754	148B5646
40	1 ½	SVA-S SS 40 D ANG CAP	52	754	148B5647
50	2	SVA-S SS 50 D ANG H-WHEEL	52	754	148B5753
50	2	SVA-S SS 50 D ANG CAP	52	754	148B5754
65	2 ½	SVA-S SS 65 D ANG H-WHEEL	52	754	148B5847
65	2 ½	SVA-S SS 65 D ANG CAP	52	754	148B5848
80	3	SVA-S SS 80 D ANG CAP	50	725	148B5928
100	4	SVA-S SS 100 D ANG CAP	50	725	148B6032
125	5	SVA-S SS 125 D ANG CAP	50	725	148B6126

Taille		Type	MWP		N° de code
mm	in		bar	psi	
Soudure bout à bout ANSI (B 36.10M SCHEDULE 40)					
15	½	SVA-S SS 15 A40 ANG CAP	52	754	148B5396
20	¾	SVA-S SS 20 A40 ANG CAP	52	754	148B5395
25	1	SVA-S SS 25 A40 ANG CAP	52	754	148B6477
32	1 ¼	SVA-S SS 32 A40 ANG CAP	52	754	148B5595
40	1 ½	SVA-S SS 40 A40 ANG CAP	52	754	148B5683

Taille		Type	MWP		N° de code
mm	in		bar	psi	
Soudure bout à bout ANSI (B 36.10M SCHEDULE 10)					
50	2	SVA-S SS 50 D/A10 ANG CAP	52	754	148B5754
65	2 ½	SVA-S SS 65 A10 ANG CAP	52	754	148B6448
80	3	SVA-S SS 80 D/A10 ANG CAP	52	754	148B5928
100	4	SVA-S SS 100 A10 ANG CAP	52	754	148B6035

ANG = Passage en équerre
STR = Passage droit

CAP = Capuchon
H-WHEEL = Volant

SVA-S SS à passage droit

Taille		Type	MWP		N° de code
mm	in		bar	psi	
Soudure bout à bout DIN (EN 10220)					
15	½	SVA-S SS 15 D STR H-WHEEL	52	754	148B5291
15	½	SVA-S SS 15 D STR CAP	52	754	148B5292
20	¾	SVA-S SS 20 D STR H-WHEEL	52	754	148B5379
20	¾	SVA-S SS 20 D STR CAP	52	754	148B5380
25	1	SVA-S SS 25 D STR H-WHEEL	52	754	148B5488
25	1	SVA-S SS 25 D STR CAP	52	754	148B5489
32	1 ¼	SVA-S SS 32 D STR H-WHEEL	52	754	148B5568
32	1 ¼	SVA-S SS 32 D STR CAP	52	754	148B5569
40	1 ½	SVA-S SS 40 D STR H-WHEEL	52	754	148B5648
40	1 ½	SVA-S SS 40 D STR CAP	52	754	148B5649
50	2	SVA-S SS 50 D STR H-WHEEL	52	754	148B5755
50	2	SVA-S SS 50 D STR CAP	52	754	148B5756
65	2 ½	SVA-S SS 65 D STR H-WHEEL	52	754	148B5849
65	2 ½	SVA-S SS 65 D STR CAP	52	754	148B5850

Taille		Type	MWP		N° de code
mm	in		bar	psi	
Soudure bout à bout ANSI (B 36.10M SCHEDULE 40)					
15	½	SVA-S SS 15 A40 STR CAP	52	754	148B5397
20	¾	SVA-S SS 20 A40 STR CAP	52	754	148B5398
25	1	SVA-S SS 25 A40 STR CAP	52	754	148B5399
32	1 ¼	SVA-S SS 32 A40 STR CAP	52	754	148B5596
40	1 ½	SVA-S SS 40 A40 STR CAP	52	754	148B5684

Taille		Type	MWP		N° de code
mm	in		bar	psi	
Soudure bout à bout ANSI (B 36.10M SCHEDULE 10)					
50	2	SVA-S SS 50 D/A10 STR CAP	52	754	148B5756
65	2 ½	SVA-S SS 65 A10 STR CAP	52	754	148B6449

Fiche technique | Vannes en acier inoxydable 15 (½") - 125 (5")
Numéros de code
SVA-L SS à passage en équerre

Taille		Type	MWP		N° de code
mm	in		bar	psi	
Soudure bout à bout DIN (EN 10220)					
15	½	SVA-L SS 15 D ANG H-WHEEL	52	754	148B6546
15	½	SVA-L SS 15 D ANG CAP	52	754	148B6547
20	¾	SVA-L SS 20 D ANG H-WHEEL	52	754	148B6550
20	¾	SVA-L SS 20 D ANG CAP	52	754	148B6551
25	1	SVA-L SS 25 D ANG H-WHEEL	52	754	148B6554
25	1	SVA-L SS 25 D ANG CAP	52	754	148B6555
32	1 ¼	SVA-L SS 32 D ANG H-WHEEL	52	754	148B6558
32	1 ¼	SVA-L SS 32 D ANG CAP	52	754	148B6559
40	1 ½	SVA-L SS 40 D ANG H-WHEEL	52	754	148B6562
40	1 ½	SVA-L SS 40 D ANG CAP	52	754	148B6563

ANG = Passage en équerre
STR = Passage droit

CAP = Capuchon
H-WHEEL = Volant

SVA-L SS à passage droit

Taille		Type	MWP		N° de code
mm	in		bar	psi	
Soudure bout à bout DIN (EN 10220)					
15	½	SVA-L SS 15 D STR H-WHEEL	52	754	148B6548
15	½	SVA-L SS 15 D STR CAP	52	754	148B6549
20	¾	SVA-L SS 20 D STR H-WHEEL	52	754	148B6552
20	¾	SVA-L SS 20 D STR CAP	52	754	148B6553
25	1	SVA-L SS 25 D STR H-WHEEL	52	754	148B6556
25	1	SVA-L SS 25 D STR CAP	52	754	148B6557
32	1 ¼	SVA-L SS 32 D STR H-WHEEL	52	754	148B6560
32	1 ¼	SVA-L SS 32 D STR CAP	52	754	148B6561
40	1 ½	SVA-L SS 40 D STR H-WHEEL	52	754	148B6564
40	1 ½	SVA-L SS 40 D STR CAP	52	754	148B6565

**Vannes d'arrêt
REG-SA SS et REG-SB SS**

Dans certains domaines spécifiques comme les applications en extérieur et les atmosphères corrosives, telles que les installations en bord de mer, une protection élevée des surfaces est essentielle pour éviter les défaillances causées par la corrosion.

Les normes de sécurité alimentaire actuelles impliquent souvent un traitement quotidien avec des détergents afin de prévenir le développement de bactéries, ce qui engendre une fois encore la nécessité d'une protection importante des surfaces.

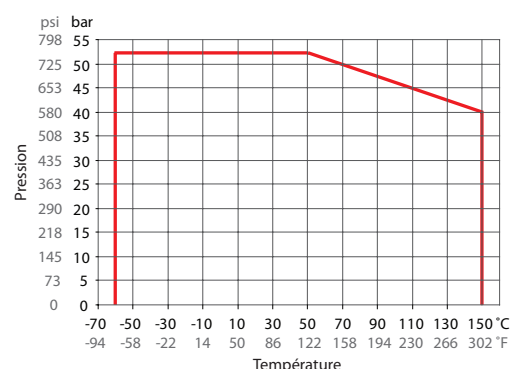
Les REG-SA SS et REG-SB SS sont des vannes de régulation à passage en équerre ou droit qui peuvent faire office de vanne d'arrêt.

De par leur conception, elles répondent aux conditions strictes imposées aux installations frigorifiques par les sociétés de classification internationales. Elles assurent des conditions de débit optimum et des caractéristiques linéaires de réglage.

Les vannes sont équipées d'un capuchon à évent et d'un contre-siège interne permettant le remplacement du joint d'étanchéité de la tige pendant que la vanne est sous pression.


**Caractéristiques
REG-SA SS et REG-SB SS**

- Applicable aux fluides frigorigènes HCFC, HFC, R717 (ammoniac), R744 (CO₂), propane, butane, isobutane et éthane.
- Pompe à chaleur R717 et applications propylène avec joint torique de remplacement.
- Conçues pour offrir des conditions de débit optimales.
- Le contre-siège interne permet de remplacer le joint d'étanchéité de la tige quand la vanne est ouverte, c'est-à-dire quand elle est sous pression.
- Le corps est fabriqué dans un acier inoxydable spécial, résistant au froid et agréé pour une utilisation à basses températures.
- Facile à démonter en cas d'inspection et d'entretien.
- Raccords soudés bout à bout DIN et ANSI.
- Pression de service max. : 52 bar / 754 psig
- Plage de température : -60 – 150 °C / -76 – 302 °F.
- Vannes compactes et légères, pour simplifier la manipulation et l'installation.
- Classification : DNV, CRN, BV, EAC etc. Pour recevoir la liste mise à jour des certifications des produits, merci de prendre contact avec votre agence commerciale Danfoss.

**Plage de pressions
et de températures**


REG-SA SS/REG-SB SS DN15-DN40

Données techniques

- *Fluides frigorigènes*
Applicable aux fluides frigorigènes HCFC, HFC, R717 (ammoniac), R744 (CO₂), propane, butane, isobutane et éthane.
Pompe à chaleur R717 et applications propylène avec joint torique de remplacement.
Pour plus d'informations, merci de contacter votre distributeur Danfoss local.
- *Plage de températures*
-60 – 150 °C / -76 – 302 °F
- *Pression de service max.*
52 bar g / 754 psi g
- *Coefficients de débit*
Coefficients de débit pour la vanne totalement ouverte : $k_v = 0,15$ à 80 m³/h ($C_v = 0,17$ à 92,5 USgal/min).

Conception
Corps

En acier inoxydable, agréé pour une utilisation à basses températures.

Raccords

Disponibles avec les raccordements suivants :

- Soudure bout à bout DIN (EN 10220)
DN 15 – 40 (½ – 1 ½ in)
- Soudure bout à bout ANSI (B 36.10M)
DN 15 – 40 (½ – 1 ½ in)

Le cône

Ces vannes sont disponibles en deux versions différentes : REG-SA SS avec un cône A et REG-SB SS avec un cône B. Le cône A est conçu pour les lignes de détente. Le cône B, quant à lui, est conçu pour des fonctions de régulation, par exemple des lignes liquides.

Le cône de la vanne est conçu pour assurer une régulation parfaite et une très grande plage de régulation. Quel que soit le réfrigérant utilisé, il est facile d'obtenir la puissance frigorifique exacte. La bague d'étanchéité du cône A assure une étanchéité parfaite avec un couple de serrage minimum.

La libre rotation du cône de la vanne sur la tige permet d'éviter tout frottement entre le cône et le siège lors de l'ouverture et la fermeture de la vanne.

Tige

En acier inoxydable poli, idéal pour l'étanchéité du joint torique. En outre, certaines parties de la tige subissent un traitement thermique pour obtenir des propriétés antiabrasives/antiadhésives.

Presse-étoupe : REG-SA SS et REG-SB SS

Le presse-étoupe en acier inoxydable est doté d'un joint d'étanchéité à ressort, qui assure une parfaite

étanchéité pour la plage :
-60 –150 °C / -76 – 302 °F

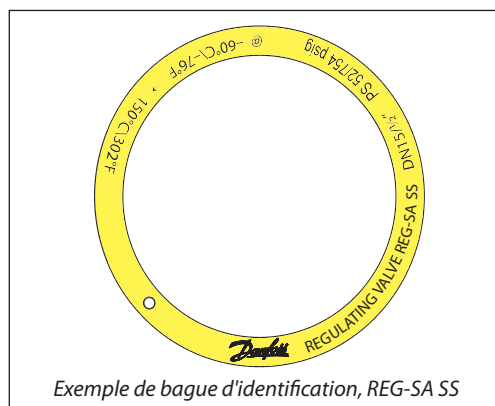
Le presse-étoupe est équipé d'un anneau racler qui empêche toute pénétration d'impuretés ou de glace.

Installation

Installez la vanne avec la tige en position verticale ou horizontale. Le sens d'écoulement doit être dirigé vers le cône.

La vanne est conçue pour résister à une pression interne élevée. Toutefois, l'ensemble du système de tuyauterie doit être conçu pour éviter les pièges à liquide et réduire le risque de pression hydraulique causée par la dilatation thermique.

Pour plus d'informations, voir les instructions relatives aux produits REG-SA SS et REG-SB SS.



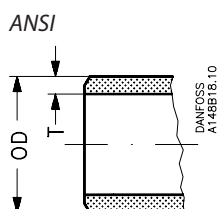
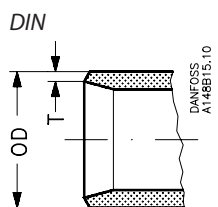
Exemple de bague d'identification, REG-SA SS

PED (Directive relative aux équipements sous pression)

Les vannes REG-SA/SB SS sont homologuées conformément à la norme européenne mentionnée dans la directive relative aux équipements sous pression et portent le marquage CE.



Vannes REG-SA SS et REG-SB SS		
Diamètre nominal de l'alésage	DN = < 25 mm (1 in)	DN32-40 mm (1 ¼ – 1 ½ in)
Classé pour	Fluides de groupe I	
Catégorie	Article 3, paragraphe 3	II

Raccords


Taille	OD	T
Soudure bout à bout DIN (EN 10220)		
15	mm	21,3
½	in	0,839
20	mm	26,9
¾	in	1,059
25	mm	33,7
1	in	1,327
32	mm	42,4
1 ¼	in	1,669
40	mm	48,3
1 ½	in	1,902

Taille	OD	T
Soudure bout à bout ANSI (B 36.19M), SCHEDULE 40		
15	mm	21,3
½	in	0,839
20	mm	26,9
¾	in	1,06
25	mm	33,7
1	in	1,33
32	mm	42,4
1 ¼	in	1,67
40	mm	48,3
1 ½	in	1,9

Dimensionnement et choix
Introduction

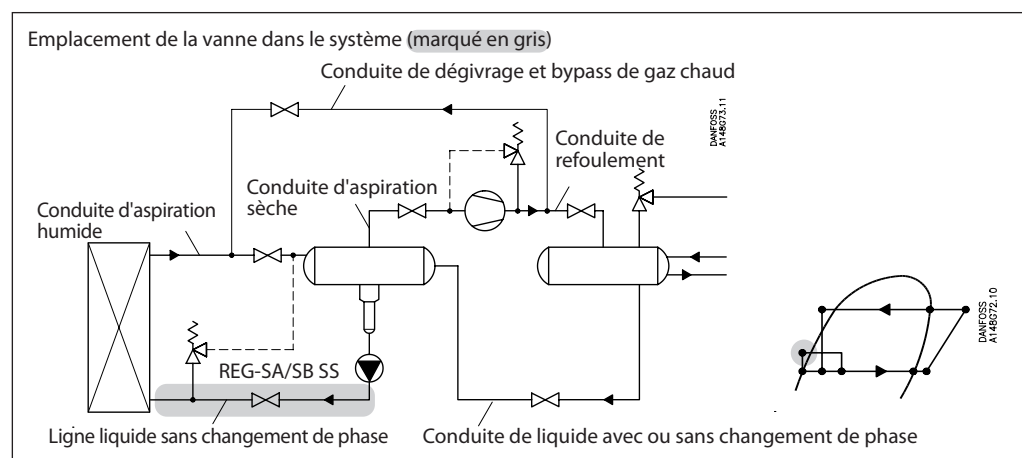
Dans une installation frigorifique, les robinets régleurs sont généralement utilisés dans les lignes liquides afin d'assurer la régulation de l'écoulement du réfrigérant. Toutefois, les vannes peuvent être utilisées comme détendeur. Du point de vue du calcul, les deux champs d'application sont très différents.

Le débit normal est le terme utilisé pour décrire le cas général dans lequel le débit dans la vanne est proportionnel à la racine carrée de la chute de pression dans celle-ci, et inversement proportionnel à la densité du réfrigérant (équation de Bernoulli).

Cette relation entre débit massique, chute de pression et densité correspond à la plupart des applications de la vanne avec réfrigérants et saumures.

Le débit normal est caractérisé par un flux turbulent dans la vanne sans changement de phase. Les courbes de puissance frigorifique suivantes sont fonction de l'hypothèse susmentionnée.

L'application des vannes de régulation, en dehors de la surface de flux normale, va réduire considérablement la puissance frigorifique de la vanne. Dans de tels cas, il est recommandé d'utiliser DIRcalc™ (Danfoss Industrial Refrigeration calculation programme).


Dimensionnement de la vanne de régulation pour l'écoulement du liquide

Réfrigérants liquides : utilisez les tableaux de liquide, fig. 6 - 10. Pour les autres réfrigérants et saumures, « flux normal » (débit turbulent) ; reportez-vous ci-dessous et utilisez les tableaux de coefficients de débit (fig. 1 - 2).

Unités SI

Débit massique :

$$k_v = \frac{G}{\sqrt{\rho \times 1000 \times \Delta p}} = G \times C_A \text{ [m}^3/\text{h]}$$

Débit-volume :

$$k_v = \frac{\dot{V}}{\sqrt{\frac{1000 \times \Delta p}{\rho}}} \text{ [m}^3/\text{h]}$$

Unités impériales

Débit massique :

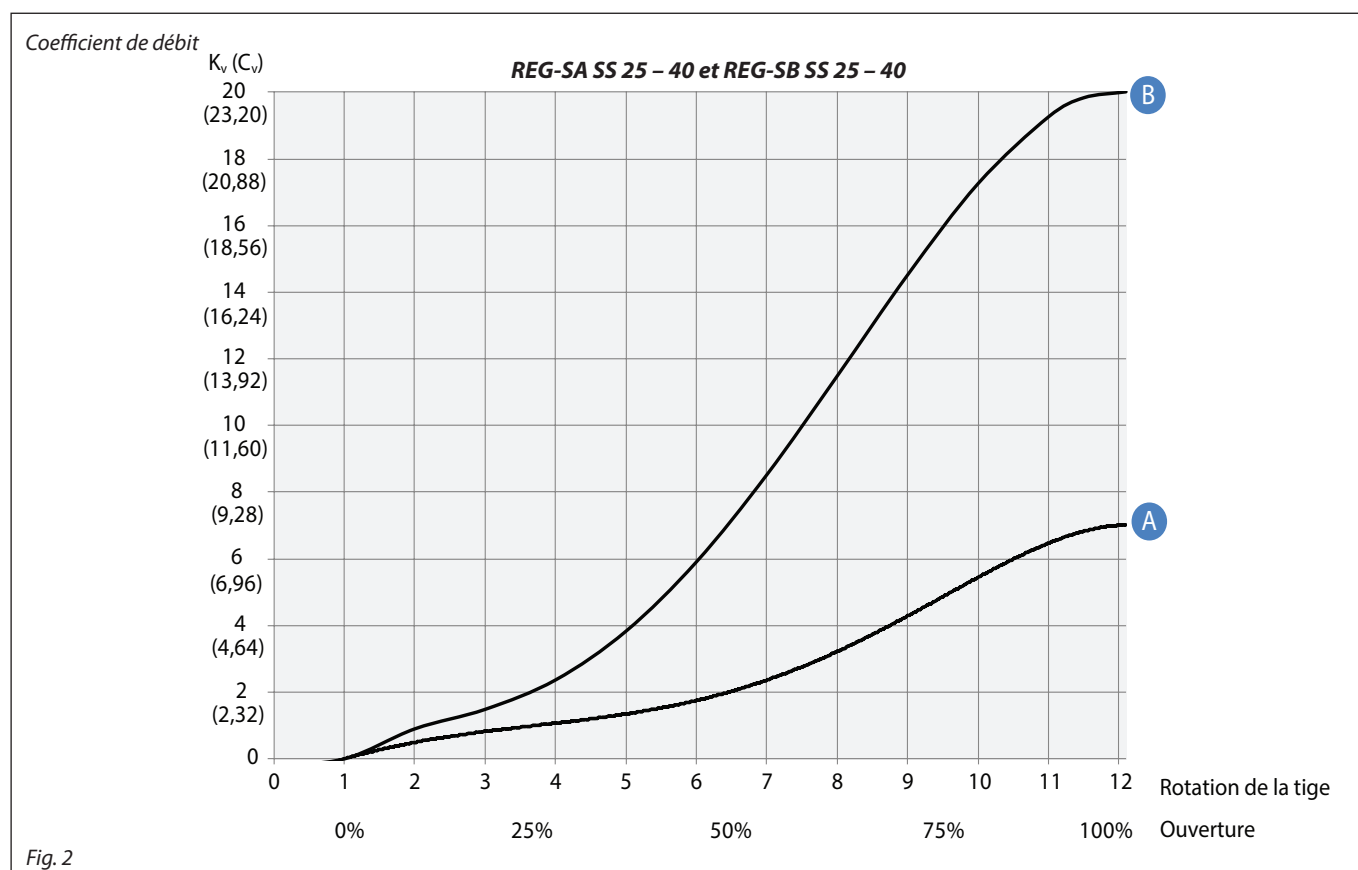
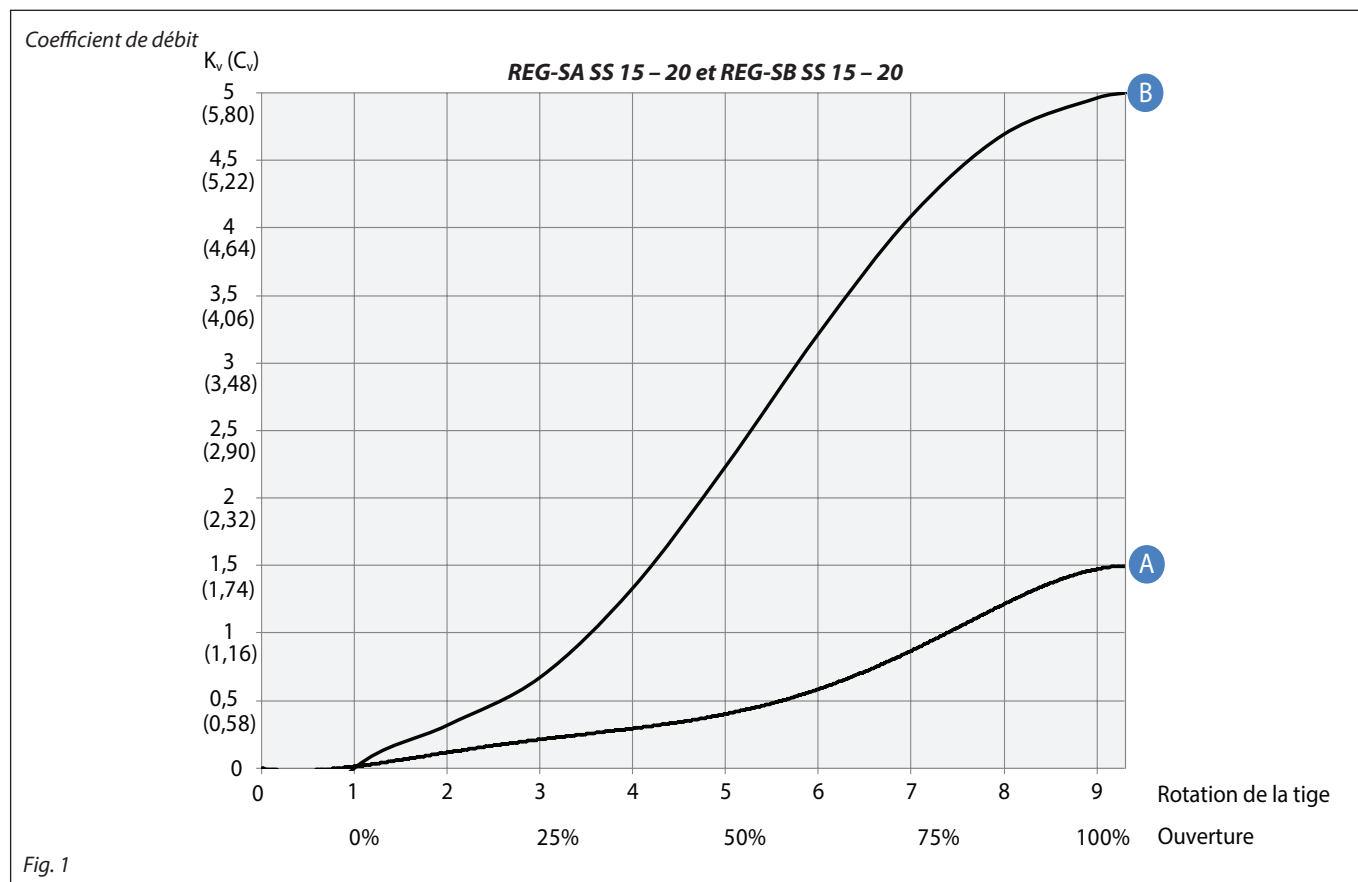
$$C_v = \frac{0.95 \times G}{\sqrt{\rho \times \Delta p}} = 31.6 \times G \times C_A \text{ [USgal/min.]}$$

Débit-volume :

$$C_v = \frac{0.127 \times \dot{V}}{\sqrt{\frac{\Delta p}{\rho}}} \text{ [USgal/min.]}$$

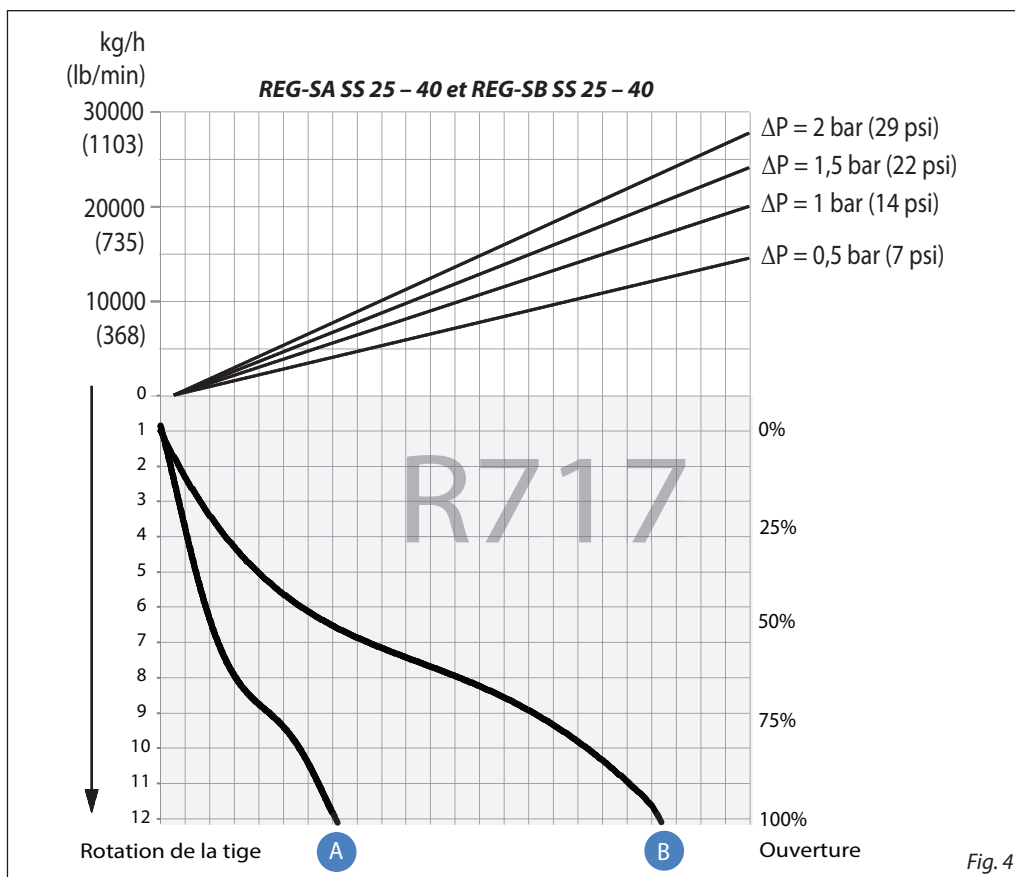
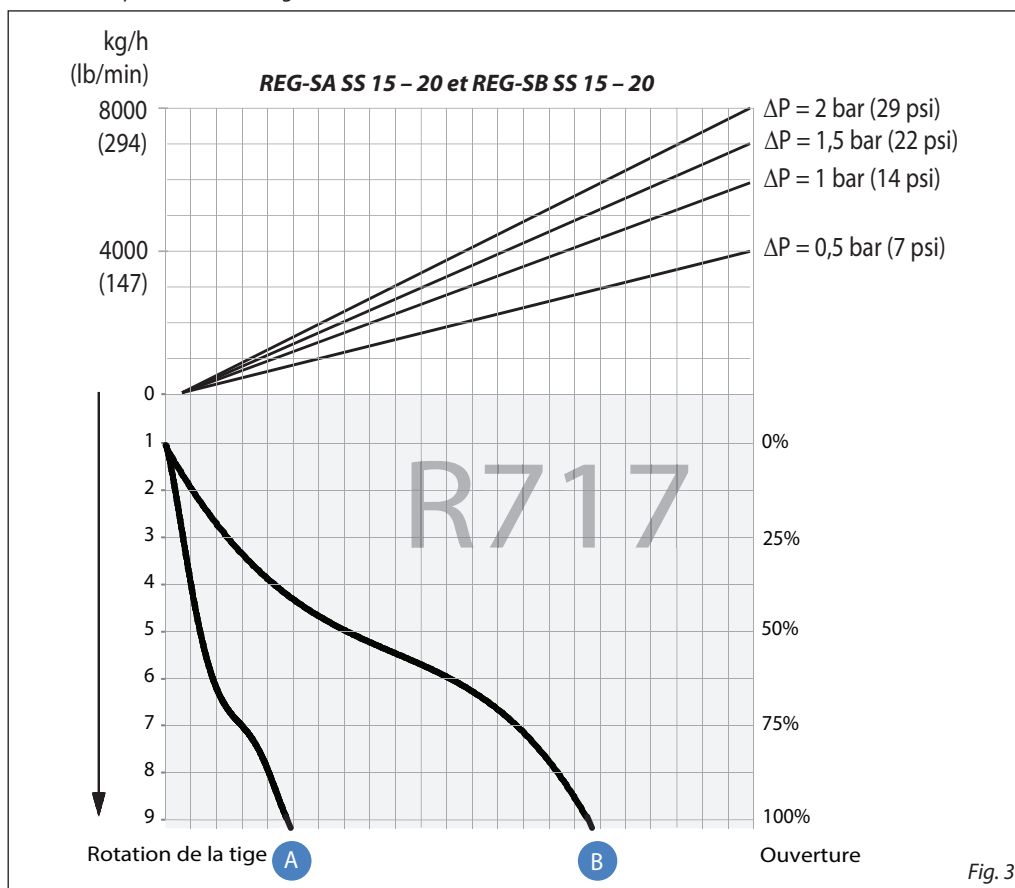
k_v	[m ³ /h]	Quantité [m ³ /h] d'eau s'écoulant dans une vanne pour une perte de pression de 1 bar (suivant la norme VDI/VDE 2173).	C_v	[US gal/min]	Quantité [US gal/min] d'eau s'écoulant dans une vanne à une perte de pression de 1 psi.
P_1	[bar]	Pression avant la vanne (amont).	P_1	[psi]	Pression avant la vanne (amont).
P_2	[bar]	Pression après la vanne (aval).	P_2	[psi]	Pression après la vanne (aval).
Δp	[bar]	Perte de pression réelle dans la vanne ($P_1 - P_2$).	Δp	[psi]	Perte de pression réelle dans la vanne ($P_1 - P_2$).
G	[kg/h]	Débit massique dans la vanne.	G	[lb/min]	Débit massique dans la vanne.
\dot{V}	[m ³ /h]	Débit volume dans la vanne.	\dot{V}	[US gal/min]	Débit volume dans la vanne.
ρ	[kg/m ³]	Densité du fluide frigorigène avant la vanne.	ρ	[lb/ft ³]	Densité du fluide frigorigène avant la vanne.
C_A		Facteur de calcul (fig. 5).	C_A		Facteur de calcul (fig. 5).

Dimensionnement et choix



Dimensionnement et choix
(suite)

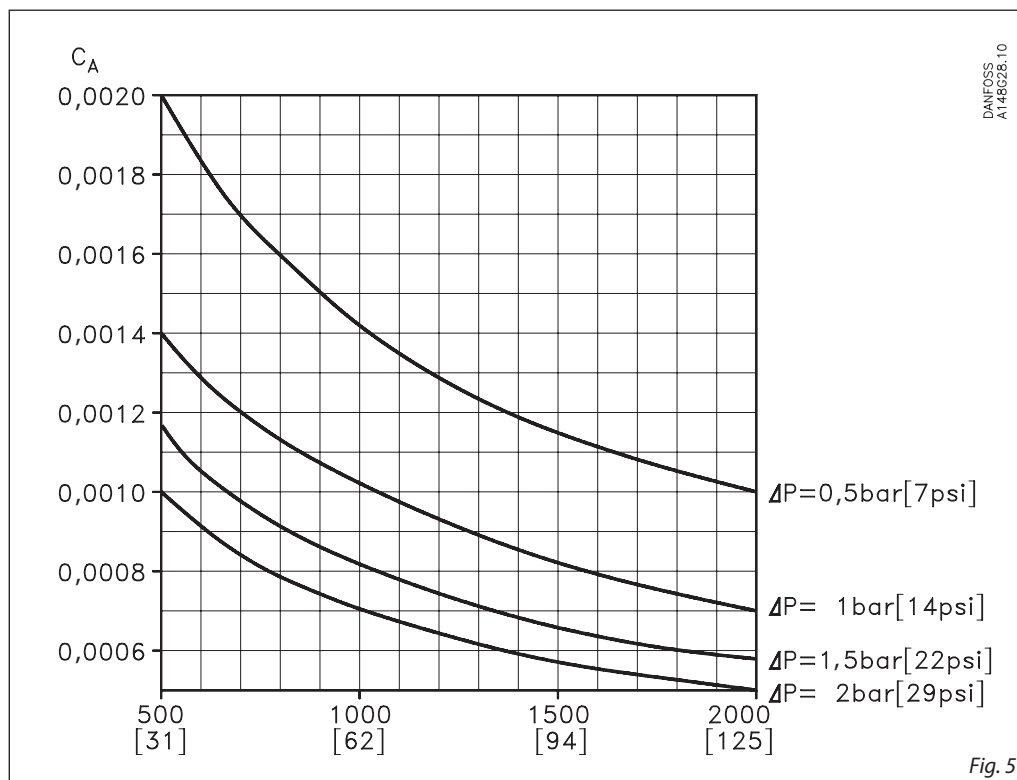
Densité du liquide R 717 : 670 kg/m³ [42 lb/ft³]



Choix de la dimension et du raccordement de la vanne, voir « Raccordements ».

Dimensionnement et choix
(suite)

Facteur de calcul C_A



Choix de la dimension et du raccordement de la vanne, voir « Raccordements ».

Fiche technique | Vannes en acier inoxydable 15 (½") - 125 (5")

Dimensionnement et choix

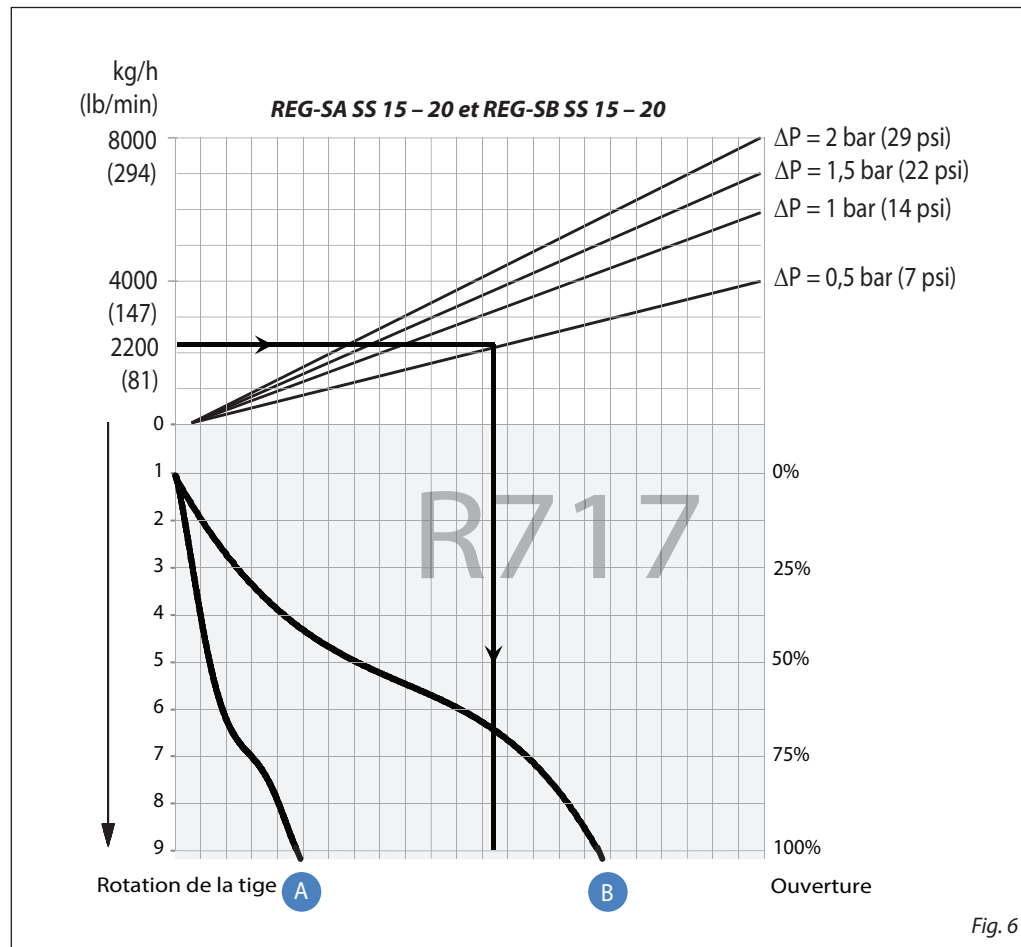
Exemple 1

Fluide frigorigène : R 717
 Débit de réfrigérant : 2 200 kg/h
 Chute de pression : $\Delta p = 0,5$ bar

L'exemple ci-dessus est illustré par le schéma suivant de débit et montre que REG-SB SS 15 et 20 avec cône B peut être utilisée. Selon la règle générale, la plage de régulation nominale doit se situer en dessous d'un degré d'ouverture de 85 %. Si la droite fléchée traverse les 2 courbes des cônes, le cône le plus petit doit être sélectionné si le degré d'ouverture < 85 %.

L'exemple est correct uniquement si la densité du réfrigérant est d'environ 670 kg/m³, avec absence d'accumulation de flash-gaz dans la vanne.

Schéma de débit



Fiche technique | Vannes en acier inoxydable 15 (½") - 125 (5")

Dimensionnement et choix
Exemple 2

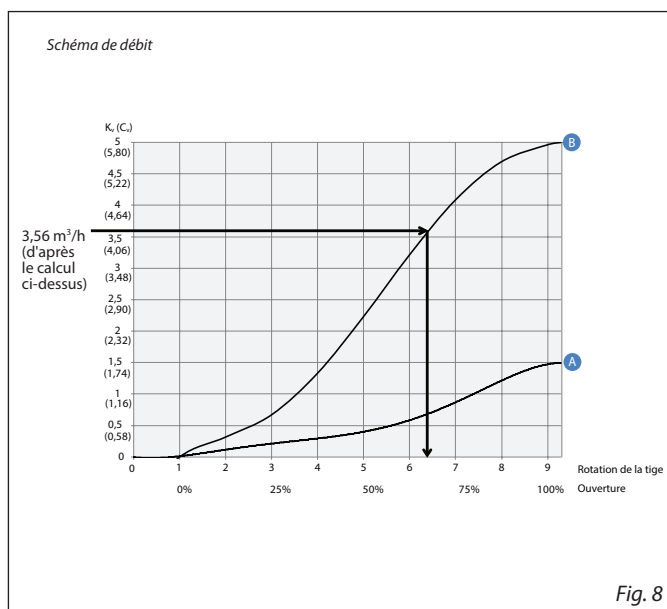
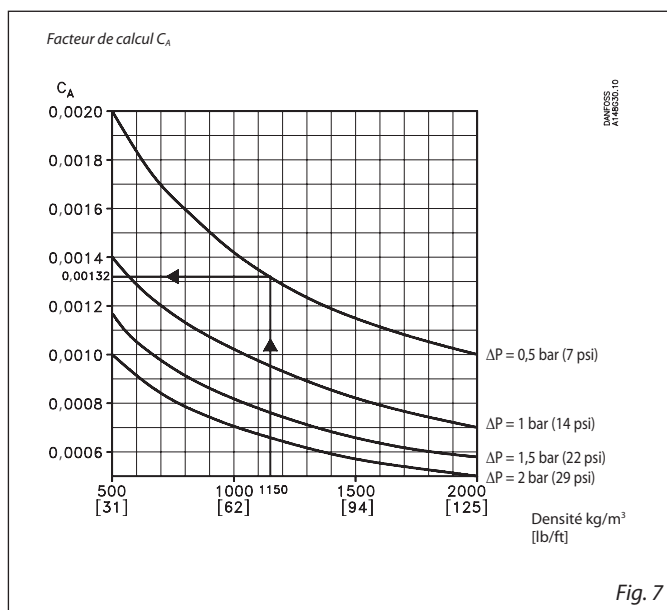
Saumure, densité ρ : 1150 [kg/m³]
Débit de saumure G : 2 700 [kg/h]
Chute de pression Δp : 0,5 [bar]

Utilisez les courbes des valeurs kv à la place (fig. 1 - 2) et calculez la kv nécessaire grâce aux formules indiquées dans l'« Introduction » au début de ce chapitre. À défaut, calculez les valeurs kv à l'aide du facteur de calcul C_A (fig. 7) et du schéma de débit (dans cet exemple : fig. 8) comme indiqué dans l'exemple de calcul suivant.

Dans cet exemple, il est impossible d'utiliser les schémas de sélection (fig. 3 et 4) car le fluide frigorigène en question n'est pas inclus.

Exemple de calcul :

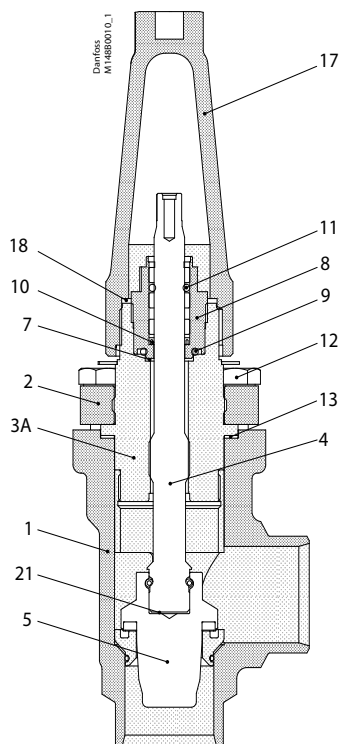
Valeur kv, nécessaire
C_A = 0,00132 (d'après la fig. 18)
k_v = C_A × G
k_v = 0,00132 × 2 700 [kg/h]
= 3,56 [m³/h]



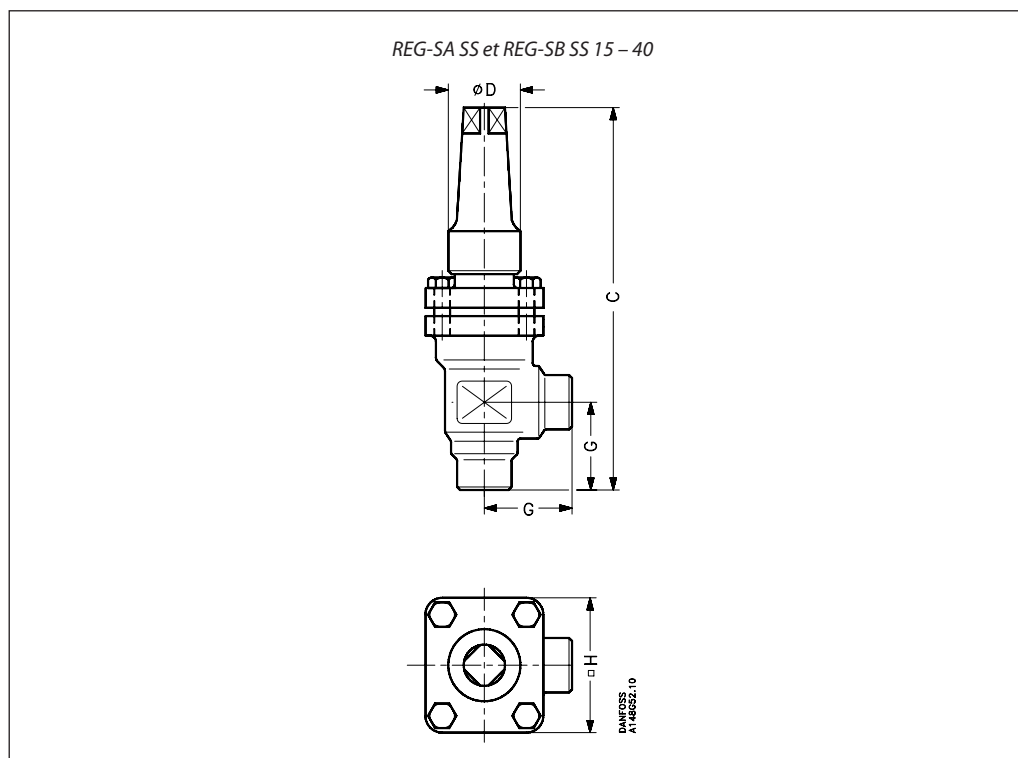
REG-SB SS 15 et REG-SB SS20 avec cône B peuvent être utilisées.

Spécification des matériaux

REG-SA SS et REG-SB SS 15 – 40

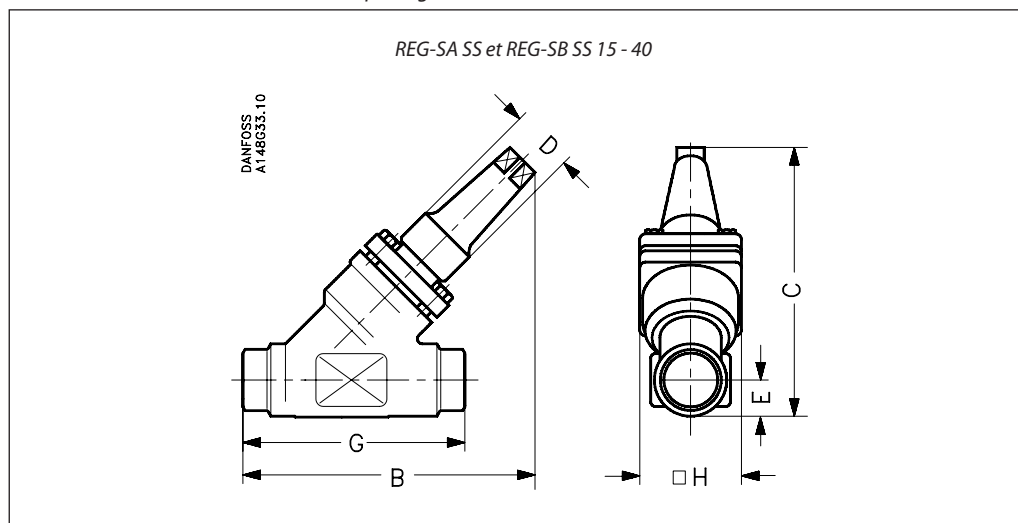


N°	Pièce	Matériau	EN	ISO	ASTM
1	Corps	Acier inoxydable	GX5CrNi19-10 EN10213-4		AISI 304
2	Couvercle, bride	Acier inoxydable	X5CrNi18-10 EN10088		AISI 304
3A	Capot, insert	Acier inoxydable	X8CrNiS18-9 DIN 17440		AISI 303
4	Tige	Acier inoxydable	X8CrNiS 18-9, DIN 17440	Type 17, 683/13	AISI 303
5	Cône	Acier			
7	Rondelle d'étanchéité	Aluminium			
8	Presse-étoupe	Acier inoxydable	X8CrNiS 18-9, 10088	Type 17, 683/13	AISI 303
9	Joint torique	Chloroprène (Néoprène)			
10	Anneau en Téflon à ressort	PTFE			
11	Joint torique	Chloroprène (Néoprène)			
12	Boulons	Acier inoxydable	A2-70	A2-70	Type 308
13	Joint d'étanchéité	Fibre, sans amiante			
14	Insert inférieur	Acier			
17	Capuchon d'étanchéité	Aluminium			
18	Joint d'étanchéité f. capuchon d'étanchéité	Nylon			
19	Contre-écrou	Acier			
20	Vis	Acier			
21	Ressort circulaire	Acier			

Dimensions et poids
REG-SA SS et REG-SB SS 15 – 40 version passage en équerre


Taille de la vanne		C	G	ϕD	$\square H$	Poids
REG-SA/SB SS 15 – 20	mm	182	45	38	60	1,4 kg
REG-SA/SB SS (1/2 – 3/4)	in	7,17	1,77	1,50	2,36	3,1 lb
REG-SA/SB SS 25 – 40	mm	237	55	50	70	2,4 kg
REG-SA/SB SS (1 – 1 1/2)	in	9,33	2,17	1,97	2,76	5,3 lb

Les poids indiqués sont donnés à titre indicatif uniquement.

REG-SA SS et REG-SB SS 10 – 65 version passage droit


Taille de la vanne		C	B	E	G	ϕD	$\square H$	Poids
REG-SA/SB SS 15-20	mm	145	155	20	120	38	60	2,0 kg
REG-SA/SB SS (1/2 – 3/4)	in	5,71	6,10	0,79	4,72	1,50	2,36	4,4 lb
REG-SA/SB SS 25 - 40	mm	200	215	26	155	50	70	3,0 kg
REG-SA/SB SS (1 – 1 1/2)	in	7,87	8,46	1,02	6,10	1,97	2,76	6,6 lb

Les poids indiqués sont donnés à titre indicatif uniquement.

Fiche technique | Vannes en acier inoxydable 15 (½") - 125 (5")

Numéros de code

Pour passer commande

Le tableau ci-dessous permet d'identifier les vannes nécessaires.

Veillez noter que les codes de type servent uniquement à identifier les vannes. Les vannes que vous pouvez spécifier au moyen des codes de type ne sont pas toutes comprises dans la gamme standard. Pour plus d'informations, merci de contacter Danfoss Sales Company.

Codes de type

Type de vanne	REG SA SS REG-SB SS	Vannes de régulation	
Dimension nominale en mm (Dimension de la vanne mesurée sur le diamètre du raccord)	15 20 25 32 40	Types de raccords disponibles	
		D	A
		x	x
		x	x
		x	x
		x	x
		x	x
Raccords	D A	Raccords à souder : EN 10220 Raccords à souder : ANSI B 36.19M	
Corps de vanne	ANG	Passage en équerre	
	STR	Passage droit	
Cône A	Dimension : DN 15 DN 20 DN 25 DN 32 DN 40	Surface du flux [mm ²] 36,5 36,5 178 178 178	
Cône B	Taille : DN 15 DN 20 DN 25 DN 32 DN 40	Surface du flux [mm ²] 115 115 531 531 531	

REG-SA SS complète (cône de type A)

Exemple :

REG-SA SS (Cône B) 15 DIN équerre = **148B5387**

Important !

Lorsque les produits doivent être homologués selon les critères de sociétés de certification spécifiques ou lorsqu'ils doivent fonctionner à des pressions plus élevées, prière de joindre toutes les informations utiles à votre commande.

Soudure bout à bout DIN (EN 10220)

Taille		Type	N° de code
mm	in		
15	½	REG-SA SS 15 D ANG	148B5297
20	¾	REG-SA SS 20 D ANG	148B5385
25	1	REG-SA SS 25 D ANG	148B5494
32	1 ¼	REG-SA SS 32 D ANG	148B5589
40	1 ½	REG-SA SS 40 D ANG	148B5674

Équerre : REG-SA SS avec cône de type A

15	½	REG-SA SS 15 D ANG	148B5297
20	¾	REG-SA SS 20 D ANG	148B5385
25	1	REG-SA SS 25 D ANG	148B5494
32	1 ¼	REG-SA SS 32 D ANG	148B5589
40	1 ½	REG-SA SS 40 D ANG	148B5674

Soudure bout à bout ANSI (B 36.10M SCHEDULE 40)

Taille		Type	N° de code
mm	in		
15	½	REG-SA SS 15 A40 ANG	148B6482
25	1	REG-SA SS 25 A40 ANG	148B6483
32	1 ¼	REG-SA SS 32 A40 ANG	148B6484

Équerre : REG-SA SS avec cône de type A

15	½	REG-SA SS 15 A40 ANG	148B6482
25	1	REG-SA SS 25 A40 ANG	148B6483
32	1 ¼	REG-SA SS 32 A40 ANG	148B6484

D = Soudure bout à bout DIN
A = Soudure bout à bout ANSI
ANG = Passage en équerre
STR = Passage droit

Soudure bout à bout DIN (EN 10220)

Taille		Type	N° de code
mm	in		
15	½	REG-SA SS 15 D STR	148B5298
20	¾	REG-SA SS 20 D STR	148B5386
25	1	REG-SA SS 25 D STR	148B5495
32	1 ¼	REG-SA SS 32 D STR	148B5590
40	1 ½	REG-SA SS 40 D STR	148B5675

Droit : REG-SA SS avec cône de type A

15	½	REG-SA SS 15 D STR	148B5298
20	¾	REG-SA SS 20 D STR	148B5386
25	1	REG-SA SS 25 D STR	148B5495
32	1 ¼	REG-SA SS 32 D STR	148B5590
40	1 ½	REG-SA SS 40 D STR	148B5675

Soudure bout à bout ANSI (B 36.10M SCHEDULE 40)

Taille		Type	N° de code
mm	in		
15	½	REG-SA SS 15 A40 STR	148B5299
25	1	REG-SA SS 25 A40 STR	148B6485
32	1 ¼	REG-SA SS 32 A40 STR	148B6486

Droit : REG-SA SS avec cône de type A

15	½	REG-SA SS 15 A40 STR	148B5299
25	1	REG-SA SS 25 A40 STR	148B6485
32	1 ¼	REG-SA SS 32 A40 STR	148B6486

Numéros de code
REG-SB SS complète (cône de type B)
Soudure bout à bout DIN (EN 10220)

Taille		Type	N° de code
mm	in		

Équerre : REG-SB SS avec cône de type B

15	½	REG-SB SS 15 D ANG	148B5387
20	¾	REG-SB SS 20 D ANG	148B5389
25	1	REG-SB SS 25 D ANG	148B5496
32	1 ¼	REG-SB SS 32 D ANG	148B5591
40	1 ½	REG-SB SS 40 D ANG	148B5676

Soudure bout à bout DIN (EN 10220)

Taille		Type	N° de code
mm	in		

Droit : REG-SB SS avec cône de type B

15	½	REG-SB SS 15 D STR	148B5388
20	¾	REG-SB SS 20 D STR	148B5390
25	1	REG-SB SS 25 D STR	148B5497
32	1 ¼	REG-SB SS 32 D STR	148B5592
40	1 ½	REG-SB SS 40 D STR	148B5677

Soudure bout à bout ANSI (B 36.10M SCHEDULE 40)

Taille		Type	N° de code
mm	in		

Équerre : REG-SB SS avec cône de type B

20	¾	REG-SB SS 20 A40 ANG	148B6487
40	1 ½	REG-SB SS 40 A40 ANG	148B5686

Soudure bout à bout ANSI (B 36.10M SCHEDULE 40)

Taille		Type	N° de code
mm	in		

Droit : REG-SB SS avec cône de type B

20	¾	REG-SB SS 20 A40 STR	148B6488
25	1	REG-SB SS 25 A40 STR	148B6479
40	1 ½	REG-SB SS 40 A40 STR	148B5685

- D = Soudure bout à bout DIN
 A = Soudure bout à bout ANSI
 ANG = Passage en équerre
 STR = Passage droit

**Kit de remplacement
 (remplacement de joint
 torique) pour pompe à
 chaleur à l'ammoniac*
 R717 et applications
 propylène (étiquette
 d'identification incluse)**

Taille		Kit de joint torique pour	
mm	in	R717 Pompe à chaleur	R1270 Propylène
10	¾	148B6084	148B6085
15	½	148B6070	148B6077
20	¾		
25	1	148B6071	148B6078
32	1 ¼		
40	1 ½		

* Les kits de remplacement pour pompe à chaleur à l'ammoniac R717 sont utilisables sous une température stabilisée de fonctionnement comprise entre +100 °C et 150 °C (212 °F et 302 °F)

Vannes clapets et clapets antiretour SCA-X SS et CHV-X SS

Dans certains domaines spécifiques comme les applications en extérieur et les atmosphères corrosives, telles que les installations en bord de mer, une protection élevée des surfaces est essentielle pour éviter les défaillances causées par la corrosion.

Les normes de sécurité alimentaire actuelles impliquent souvent un traitement quotidien avec des détergents afin de prévenir le développement de bactéries, ce qui engendre une fois encore la nécessité d'une protection importante des surfaces.

Les vannes SCA-X SS sont des clapets anti-retour intégrant une fonction de vanne d'arrêt. Les CHV-X SS sont des clapets anti-retour simples.

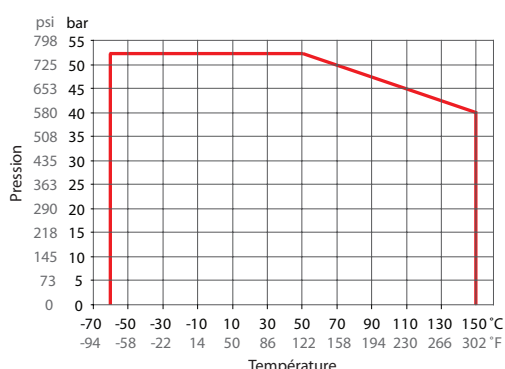
Elles s'ouvrent à des pressions différentielles très faibles, créant ainsi des conditions d'écoulement favorables. Elles sont faciles à démonter en cas d'inspection et de réparation.

La mobilité interne du cône de la vanne permet d'obtenir une excellente étanchéité de siège.

L'effet d'amortissement entre le piston et le cylindre est parfaitement équilibré et offre une protection optimale en cas de charges faibles et contre les pulsations.


Caractéristiques de SCA-X SS et CHV-X SS

- Applicable aux fluides frigorigènes HCFC, HFC, R717 (ammoniac), R744 (CO₂), propane, butane, isobutane et éthane. Pompe à chaleur R717 et applications propylène avec joint torique de remplacement.
- Conçu pour donner des conditions de débit favorables.
- Le contre-siège interne permet de remplacer le joint d'étanchéité de la tige quand la vanne est ouverte, c'est-à-dire quand elle est sous pression (SCA-SS).
- Le corps est fabriqué dans un acier inoxydable spécial, résistant au froid et agréé pour une utilisation à basses températures.
- Facile à démonter en cas d'inspection et d'entretien.
- Raccords soudés bout à bout DIN et ANSI.
- Pression de service max. : 52 bar / 754 psig
- Plage de température : -60 –150 °C / -76 – 302 °F.
- Vannes compactes et légères, pour simplifier la manipulation et l'installation.
- Classification : DNV, CRN, BV, EAC etc. Pour recevoir la liste mise à jour des certifications des produits, merci de prendre contact avec votre agence commerciale Danfoss.

Plage de pressions et de températures


— SCA-X SS/CHV-X SS DN15-DN40

Données techniques

- *Fluides frigorigènes*
Applicable aux fluides frigorigènes HCFC, HFC, R717 (ammoniac), R744 (CO₂), propane, butane, isobutane et éthane. Pompe à chaleur R717 et applications propylène avec joint torique de remplacement. Pour plus d'informations, voir les instructions relatives au produit SCA-X SS/CHV-X SS.
- *Plage de températures*
-60 –150 °C / -76 – 302 °F
- *Pression de service max.*
52 bar / 754 psig.

Fiche technique | Vannes en acier inoxydable 15 (1/2") - 125 (5")

Conception

Raccords

Disponibles avec les raccords suivants :

- Soudure bout à bout DIN (EN 10220)
DN 15 - 40 (1/2 - 1 1/2 in)
- Soudure bout à bout ANSI (B 36.10M)
DN 20 - 40 (3/4 - 1 1/2 in)

Corps

En acier inoxydable, agréé pour une utilisation à basses températures.

Cône de vanne

Le cône est équipé d'arrêts métalliques intégrés qui évitent la détérioration de la bague en téflon + en cas de serrage trop important.

Chambre d'amortissement

La chambre est remplie de fluides frigorigènes (gaz ou liquide), qui offrent un effet d'amortissement lors de l'ouverture et la fermeture de la vanne.

Tige (SCA-X SS)

En acier inoxydable poli idéal pour les joints d'étanchéité toriques.

Presse-étoupe (SCA-X SS)

Le presse-étoupe sur plage de températures complète est la norme pour l'ensemble de la plateforme SVL. L'étanchéité est ainsi garantie sur l'ensemble de la plage de température :
-60 -150 °C / -76 - 302 °F

PED (Directive relative aux équipements sous pression)

Les vannes SCA-X SS/CHV-X SS sont conformes à la norme européenne mentionnée dans la directive relative aux équipements sous pression et portent le marquage CE.

Pour plus de détails / restrictions, voir les instructions relatives au produit.

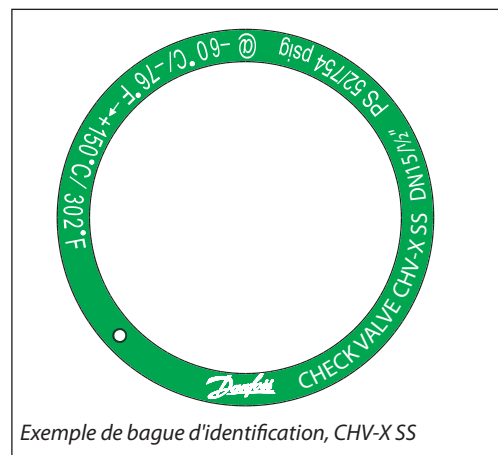
Installation

Les vannes doivent être montées verticalement, cône orienté vers le bas.

La vanne est conçue pour résister à des pressions internes très élevées. Toutefois, l'ensemble du système de tuyauterie doit être conçu pour éviter les pièges à liquide et réduire le risque de pression hydraulique causée par la dilatation thermique.

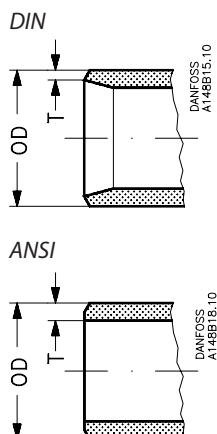
Pour plus d'informations, voir les instructions d'installation de SCA-X SS/CHV-X SS.

Si une huile de réfrigération froide, et donc à faible viscosité, pénètre dans la chambre d'amortissement et s'y dépose, des problèmes peuvent apparaître dans le clapet anti-retour. Il peut alors être nécessaire de le modifier en élargissant le trou de la chambre d'amortissement pour permettre le passage de liquides d'une viscosité plus élevée.



Vannes SCA-X SS/CHV-X SS		
Diamètre nominal de l'alésage	DN = < 25 mm (1 in)	DN32-40 mm (1 1/4 - 1 1/2 in)
Classé pour	Fluides de groupe I	
Catégorie	Article 3, paragraphe 3	II

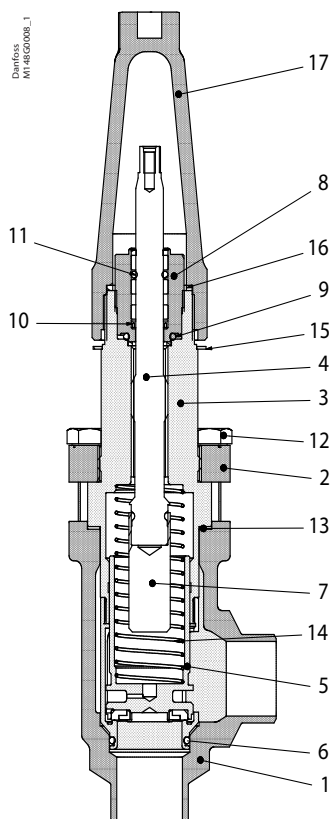
Raccords



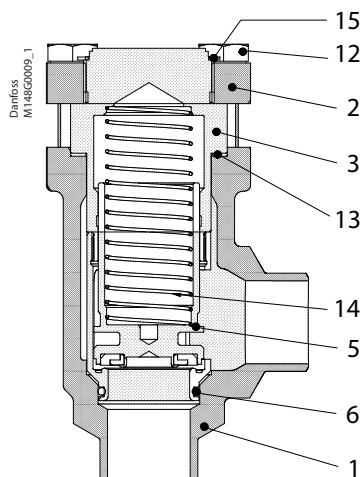
Taille	OD	T
Soudure bout à bout DIN (EN 10220)		
15	mm	21,3
1/2	in	0,839
20	mm	26,9
3/4	in	1,059
25	mm	33,7
1	in	1,327
32	mm	42,4
1 1/4	in	1,669
40	mm	48,3
1 1/2	in	1,902

Taille	OD	T
Soudure bout à bout ANSI (B 36.19M), SCHEDULE 40		
20	mm	26,9
3/4	in	1,06
25	mm	33,7
1	in	1,33
32	mm	42,4
1 1/4	in	1,67
40	mm	48,3
1 1/2	in	1,9

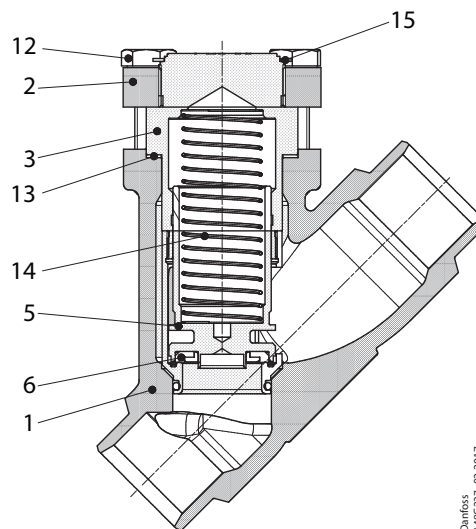
Spécification des matériaux



SCA-X SS 15 - 40



CHV-X SS 15 - 40

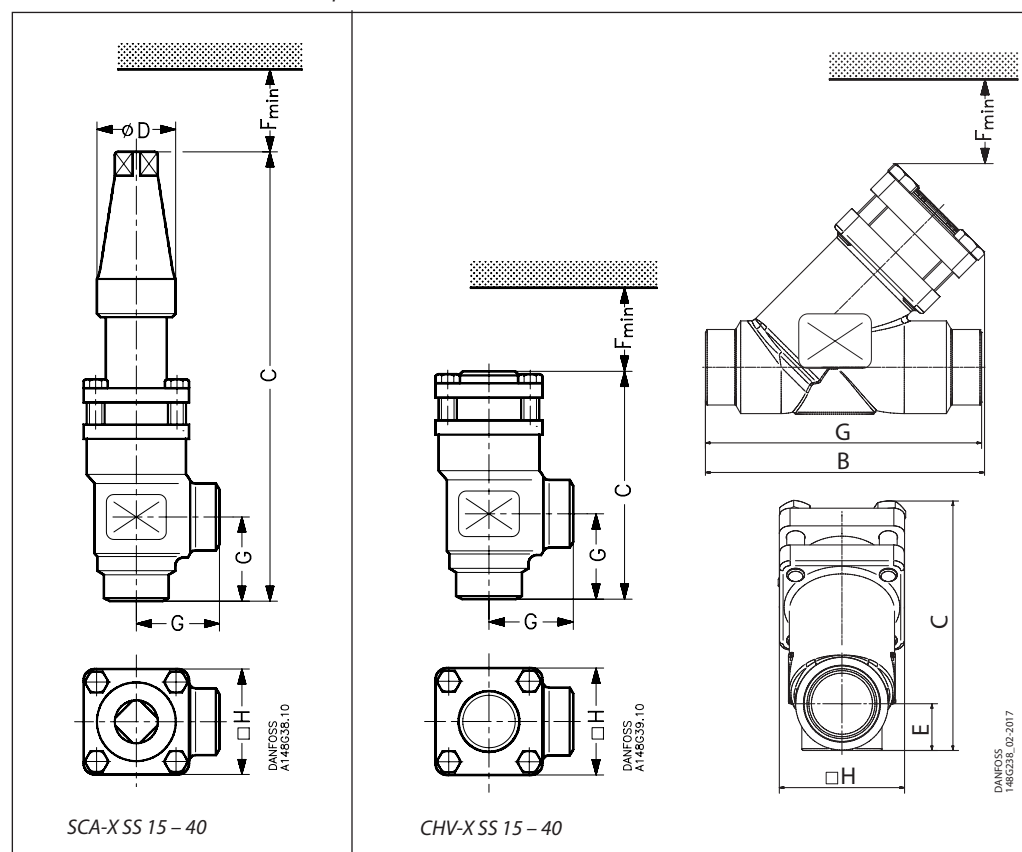


CHV-X SS 15 - 40

N°	Pièce	Matériau	DIN/EN	ISO	ASTM
1	Corps	Acier inoxydable	GX5CrNi19-10 EN10213-4		AISI 304
2	Couvercle, bride	Acier inoxydable	X5CrNi18-10 EN10088		AISI 304
3	Couvercle, insert	Acier inoxydable	X8CrNiS18-9 DIN 17440		
4	Tige	Acier inoxydable	X8CrNiS18-9 DIN 17440	Type 17, 17440	AISI 303
5	Cône	Acier Téflon (PTFE)			
6	Joint torique	Chloroprène (Néoprène)			
7	Extension de tige	Acier			
8	Presse-étoupe Joints toriques	Acier inoxydable Chloroprène (Néoprène)			
9	Rondelle d'étanchéité	Aluminium			
10	Joint d'étanchéité à ressort	Téflon (PTFE)			
11	Joint torique	Chloroprène (Néoprène)			
12	Boulons	Acier inoxydable	A2-70	A2-70	Type 308
13	Joint d'étanchéité	Fibre, sans amiante			
14	Ressort	Acier			
15	Bague d'identification	Acier inoxydable			
16	Joint d'étanchéité du capuchon	Nylon			
17	Capuchon de tige	Aluminium			

Dimensions et poids

SCA-X SS/CHV-X SS 15 – 40 (½ – 1 ½ po)



Taille de la vanne		C	G		∅D	F _{min}		□H	Poids
--------------------	--	---	---	--	----	------------------	--	----	-------

SCA-X SS 15 – 40

SCA-X SS 15 (½ in.)	mm in.	212 8,35	45 1,77		38 1,50	60 2,36		60 2,36	1,6 kg 3,53 lb
SCA-X SS 20 (¾ in.)	mm in.	212 8,35	45 1,77		38 1,50	60 2,36		60 2,36	1,6 kg 3,53 lb
SCA-X SS 25 (1 in.)	mm in.	295 11,61	55 2,17		50 1,97	85 3,35		70 2,76	3,2 kg 7,05 lb
SCA-X SS 32 (1 ¼ in.)	mm in.	295 11,61	55 2,17		50 1,97	85 3,35		70 2,76	3,2 kg 7,05 lb
SCA-X SS 40 (1 ½ in.)	mm in.	295 11,61	55 2,17		50 1,97	85 3,35		70 2,76	3,2 kg 7,05 lb

CHV-X SS 15 – 40 Passage en équerre

CHV-X SS 15 (½ in.)	mm in.	103 4,06	45 1,77			60 2,36		60 2,36	1,2 kg 2,65 lb
CHV-X SS 20 (¾ in.)	mm in.	103 4,06	45 1,77			60 2,36		60 2,36	1,2 kg 2,65 lb
CHV-X SS 25 (1 in.)	mm in.	143 5,63	55 2,17			85 3,35		70 2,76	2,3 kg 5,07 lb
CHV-X SS 32 (1 ¼ in.)	mm in.	143 5,63	55 2,17			85 3,35		70 2,76	2,3 kg 5,07 lb
CHV-X SS 40 (1 ½ in.)	mm in.	143 5,63	55 2,17			85 3,35		70 2,76	2,3 kg 5,07 lb

Taille de la vanne		C	B	E		G	F _{min}		□H	Poids
--------------------	--	---	---	---	--	---	------------------	--	----	-------

CHV-X SS 15 – 40 Passage droit

CHV-X SS 15 (½ in.)	mm in.	99 3,90	114 4,49	19 0,75		120 4,72	60 2,36		60 2,36	1,3kg 2,87lb
CHV-X SS 20 (¾ in.)	mm in.	99 3,90	114 4,49	19 0,75		120 4,72	60 2,36		60 2,36	1,3kg 2,87lb
CHV-X SS 25 (1 in.)	mm in.	141 5,55	157 6,18	26 1,02		155 6,10	85 3,35		70 2,76	2,6kg 5,73lb
CHV-X SS 32 (1 ¼ in.)	mm in.	141 5,55	157 6,18	26 1,02		155 6,10	85 3,35		70 2,76	2,6kg 5,73lb
CHV-X SS 40 (1 ½ in.)	mm in.	141 5,55	157 6,18	26 1,02		155 6,10	85 3,35		70 2,76	2,6kg 5,73lb

Les poids indiqués sont donnés à titre indicatif uniquement.

Fiche technique | Vannes en acier inoxydable 15 (½") - 125 (5")
Numéros de code
Pour passer commande

Le tableau ci-dessous permet d'identifier les vannes nécessaires.

Veuillez noter que les codes de type servent uniquement à identifier les vannes. Les vannes que vous pouvez spécifier au moyen des codes de type

ne sont pas toutes comprises dans la gamme standard.

Pour plus d'informations, merci de contacter votre distributeur Danfoss local.

Type de vanne	SCA-X SS CHV-X SS	Vanne clapet Clapet anti-retour	
Dimension de la vanne mesurée au diamètre de raccordement	15	DN 15	D A
	20	DN 20	x x
	25	DN 25	x x
	32	DN 32	x x
	40	DN 40	x x
Raccords	D A	Raccords à souder : DIN EN 10220 Raccords à souder : ANSI B 36.19M	
Corps de vanne	ANG	Passage en équerre	
	STR	Passage droit	

Important !

Lorsque les produits requièrent d'être certifiés auprès d'organismes de certification particuliers, les informations essentielles doivent être transmises au moment de la commande.

SCA-X SS à passage en équerre
Soudure bout à bout DIN (EN 10220)

Taille		Type	N° de code
mm	in		
15	½	SCA-X SS 15 D ANG	148B5293
20	¾	SCA-X SS 20 D ANG	148B5381
25	1	SCA-X SS 25 D ANG	148B5490
32	1 ¼	SCA-X SS 32 D ANG	148B5585
40	1 ½	SCA-X SS 40 D ANG	148B5664

Soudure bout à bout ANSI (B 36.10M SCHEDULE 40)

Taille		Type	N° de code
mm	in		
20	¾	SCA-X SS 20 A40 ANG	148B6489
25	1	SCA-X SS 25 A40 ANG	148B6480
32	1 ¼	SCA-X SS 32 A40 ANG	148B6490
40	1 ½	SCA-X SS 40 A40 ANG	148B5687

CHV-X SS à passage en équerre
Soudure bout à bout DIN (EN 10220)

Taille		Type	N° de code
mm	in		
15	½	CHV-X SS 15 D ANG	148B5294
20	¾	CHV-X SS 20 D ANG	148B5382
25	1	CHV-X SS 25 D ANG	148B5491
32	1 ¼	CHV-X SS 32 D ANG	148B5586
40	1 ½	CHV-X SS 40 D ANG	148B5665

Soudure bout à bout ANSI (B 36.10M SCHEDULE 40)

Taille		Type	N° de code
mm	in		
20	¾	CHV-X SS 20 A40 ANG	148B6491
25	1	CHV-X SS 25 A40 ANG	148B6481
32	1 ¼	CHV-X SS 32 A40 ANG	148B6492
40	1 ½	CHV-X SS 40 A40 ANG	148B5688

CHV-X SS à passage droit
Soudure bout à bout DIN (EN 10220)

Taille		Type	N° de code
mm	in		
15	½	CHV-X SS 15 D STR	148B5678
20	¾	CHV-X SS 20 D STR	148B5679
25	1	CHV-X SS 25 D STR	148B5680
32	1 ¼	CHV-X SS 32 D STR	148B6544
40	1 ½	CHV-X SS 40 D STR	148B6566

Soudure bout à bout ANSI (B 36.10M SCHEDULE 40)

Taille		Type	N° de code
mm	in		
20	¾	CHV-X SS 20 A40 STR	148B6608
25	1	CHV-X SS 25 A40 STR	148B6609
32	1 ¼	CHV-X SS 32 A40 STR	148B6610
40	1 ½	CHV-X SS 40 A40 STR	148B6611

ANG = Passage en équerre

STR = Passage droit

Kit de remplacement (remplacement de joint torique) pour pompe à chaleur à l'ammoniac R717 et applications propylène (étiquette d'identification incluse)*

Taille		Kit de joint torique pour	
mm	in	R717 Pompe à chaleur	R1270 Propylène
		15	½
20	¾		
25	1	148B6071	148B6078
32	1 ¼		
40	1 ½		

* Les kits de remplacement pour pompe à chaleur à l'ammoniac R717 sont utilisables sous une température stabilisée de fonctionnement comprise entre +100 °C et 150 °C (212 °F et 302 °F)

Filtres FIA SS

Dans certains domaines spécifiques comme les applications en extérieur et les atmosphères corrosives, telles que les installations en bord de mer, une protection élevée des surfaces est essentielle pour éviter les défaillances causées par la corrosion.

Les normes de sécurité alimentaire actuelles impliquent souvent un traitement quotidien avec des détergents afin de prévenir le développement de bactéries, ce qui engendre une fois encore la nécessité d'une protection importante des surfaces.

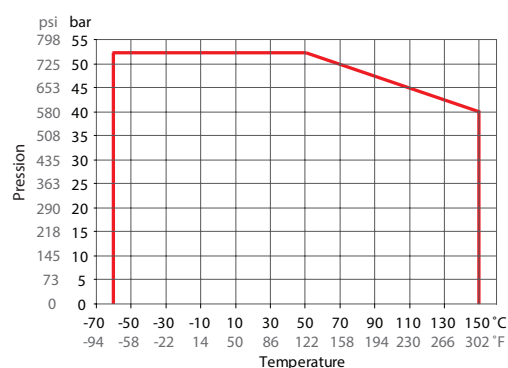
Les filtres FIA SS sont des filtres à passage droit ou en équerre, conçus pour offrir des conditions de débit optimales.

Leur conception les rend aisément démontables, ce qui facilite leur contrôle et leur nettoyage.

Les filtres FIA SS sont utilisés en amont des commandes automatiques, des pompes, des compresseurs, etc., lors du démarrage des installations, mais aussi pour le filtrage permanent des fluides frigorigènes, le cas échéant. Ils permettent de réduire les risques de panne et l'usure des composants des installations.


Caractéristiques FIA SS

- Applicable aux fluides frigorigènes HCFC, HFC, R717 (ammoniac), R744 (CO₂) et à tous les fluides frigorigènes inflammables.
- Conçu pour donner des conditions de débit favorables.
- Le corps est fabriqué dans un acier inoxydable spécial, résistant au froid et agréé pour une utilisation à basses températures.
- Facile à démonter en cas d'inspection et d'entretien.
- Raccords soudés bout à bout DIN et ANSI.
- Pression de service max. : 52 bar / 754 psig
- Plage de température : -60 – 150 °C / -76 – 302 °F.
- Vannes compactes et légères, pour simplifier la manipulation et l'installation.
- Classification : DNV, CRN, BV, EAC etc.
Pour recevoir la liste mise à jour des certifications des produits, merci de prendre contact avec votre agence commerciale Danfoss.

Plage de pressions et de températures


— FIA SS DN15-DN65

Données techniques

- *Fluides frigorigènes*
Applicable aux fluides frigorigènes HCFC, HFC, R717 (ammoniac), R744 (CO₂) et à tous les fluides frigorigènes inflammables.
Pour plus d'informations, voir les instructions d'installation de FIA SS.
- *Plage de températures*
-60 – 150 °C / -76 – 302 °F.
- *Pression de service max. :*
52 bar / 754 psig.

Conception
Raccords
Disponibles avec les raccords suivants :

- Soudure bout à bout DIN (EN 10220)
DN 15 - 65 (½ - 2 ½ in)
- Soudure bout à bout ANSI (B 36.10M)
DN 15 - 65 (½ - 2 ½ in)

Insert de filtre

Une grille et un filet de filtre en acier inoxydable garantissent la longévité des éléments. Le filet de filtre permet une grande facilité de nettoyage.

Corps

En acier inoxydable, agréé pour une utilisation à basses températures.

PED (Directive relative aux équipements sous pression)

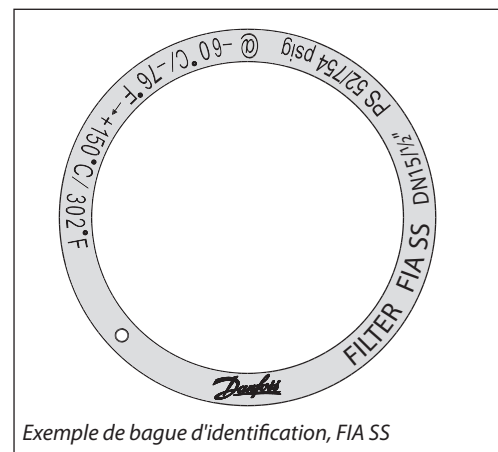
Les filtres FIA SS sont conformes à la norme européenne mentionnée dans la directive relative aux équipements sous pression et portent le marquage CE. Pour plus de détails / restrictions, voir les Instructions d'installation.

Installation et maintenance

Le filtre est conçu pour résister à des pressions internes élevées. Toutefois, l'ensemble du système de tuyauterie doit être conçu pour éviter les pièges à liquide et réduire le risque de pression hydraulique causée par la dilatation thermique.

Danfoss recommande de remplacer/nettoyer le filtre lorsque la perte de pression différentielle est >0,5 bar / 7,3 psi dans la ligne liquide et >0,05 bar / 0,7 psi dans la conduite d'aspiration. La pression différentielle maximale autorisée est de 1 bar / 15 psi.

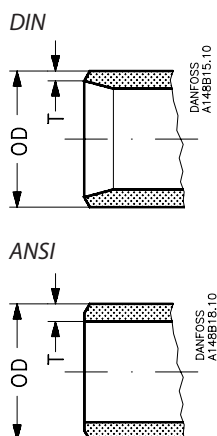
Pour plus d'informations, voir les instructions d'installation de FIA SS.

Identification :


Exemple de bague d'identification, FIA SS



FIA SS		
Diamètre nominal de l'alésage	DN ≤ 25 (1 in.)	DN 32-65 mm (1 ¼ - 2 ½ in)
Classé pour	Fluides de groupe I	
Catégorie	Article 3, paragraphe 3	II

Raccords


Taille	OD	T
Soudure bout à bout DIN (EN 10220)		
15	mm	21,3
½	in	0,839
20	mm	26,9
¾	in	1,059
25	mm	33,7
1	in	1,327
32	mm	42,4
1 ¼	in	1,669
40	mm	48,3
1 ½	in	1,902
50	mm	60,3
2	in	2,37
65	mm	76,1
2 ½	in	3

Taille	OD	T
Soudure bout à bout ANSI (B 36.19M)		
15	mm	21,3
½	in	0,839
20	mm	26,9
¾	in	1,06
25	mm	33,7
1	in	1,33
32	mm	42,4
1 ¼	in	1,67
40	mm	48,3
1 ½	in	1,9
50	mm	60,3
2	in	2,37
65	mm	73
2 ½	in	2,87

Fiche technique | Vannes en acier inoxydable 15 (1/2") - 125 (5")

Choix des dimensions du filtre

La taille d'ouverture des mailles du filtre doit répondre aux exigences indiquées par les fournisseurs des équipements à protéger.

Les recommandations suivantes de taille d'ouverture des mailles s'appliquent en règle générale aux installations frigorifiques :

Toutes lignes

Première mise en marche : **50** μ
 (Utilisez l'élément filtrant à insert amovible pour FIA SS DN15-40 ou un sac filtrant séparé pour FIA SS DN 50-65. L'insert de 50 μ doit normalement être retiré après les 24 premières heures de fonctionnement)

Lignes liquide

En amont des pompes : **500** μ [38 mailles]
 En aval des pompes : **150** μ [100 mailles]/250 μ [72 mailles]
 Avant les vannes AKVA **100** μ [150 mailles]

Protection de l'équipement de régulation automatique

En règle générale **150** μ [100 mailles]/250 μ [72 mailles]
 Équipements sensibles, par exemple régulateurs d'aspiration basse température **250** μ [72 mailles]

Définition

La maille (mesh) est le nombre de fils par pouce. Le micron (μ) est la distance entre deux fils (1 μ = 1 / 1 000 mm).

Conduites d'aspiration

En amont d'un compresseur à vis **250** μ [72 mailles]
 En amont d'un compresseur à piston **150** μ [100 mailles]

Coefficient de débit (DIN/ANSI)

Dimension du raccord (DN)	μ	Maille	Fil mm	Fil in	Libre Espace %	Surf. écran			
						Éléments ordinaires		Éléments plissés	
						cm ²	in. ²	cm ²	in. ²
FIA SS									
15 - 20 (1/2" - 3/4")	100		0,068	0,003	35	25	3,9	45	7,0
	150	100	0,10	0,004	36	25	3,9	45	7,0
	250	72	0,10	0,004	51	25	3,9	45	7,0
	500	38	0,16	0,006	57,6	25	3,9	45	7,0
25 - 40 (1" - 1 1/2")	100		0,068	0,003	35	71	11	160	25,0
	150	100	0,10	0,004	36	71	11	160	25,0
	250	72	0,10	0,004	51	71	11	160	25,0
	500	38	0,16	0,006	57,6	71	11	160	25,0
50 (2")	100		0,068	0,003	35	71	11	200	31,2
	150	100	0,10	0,004	36	87	13,5	200	31,2
	250	72	0,10	0,004	51	87	13,5	200	31,2
	500	38	0,16	0,006	57,6	87	13,5	200	31,2
65 (2 1/2")	150	100	0,10	0,004	36	127	19,7	305	47,6
	250	72	0,10	0,004	51	127	19,7	305	47,6
	500	38	0,16	0,006	57,6	127	19,7	305	47,6

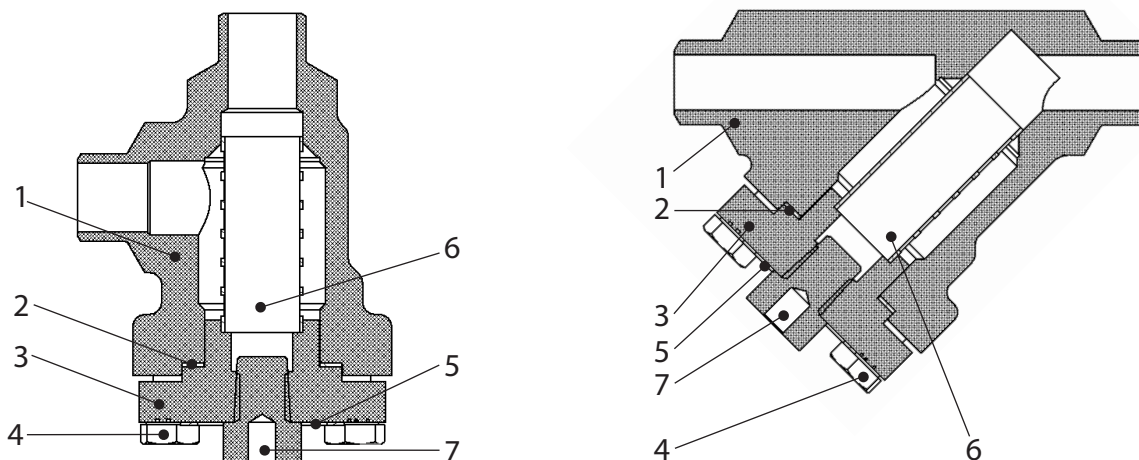
Valeurs K_v

DN	FIA SS équerre : filet de filtre ordinaire				FIA SS équerre : filet de filtre plissé		
	μ 100	μ 150	μ 250	μ 500	μ 150	μ 250	μ 500
15	3,3	3,4	3,5	3,7	4,2		
20	6,9	7,1	7,3	7,7	8,8		
25	13,8	14,0	14,5	15,2	17,2	17,9	
32	23,0	23,8	24,7	25,5	29,2	30,5	
40	25,1	25,5	26,4	28,1	31,4	32,6	
50	45,1	45,9	47,6	50,2	56,7	58,8	62,0
65		56,1	57,8	60,4	69,3	71,4	74,6

DN	FIA SS droit : filet de filtre ordinaire				FIA SS droit : filet de filtre plissé		
	μ 100	μ 150	μ 250	μ 500	μ 150	μ 250	μ 500
15	2,5	2,6	2,7	2,8	3,3		
20	5,3	5,4	5,6	5,9	6,9		
25	10,5	10,7	11,1	11,6	13,8	14,5	
32	17,6	18,2	18,9	19,5	23,9	24,7	
40	19,2	19,5	20,2	21,5	25,5	26,4	
50	34,5	35,1	36,4	38,4	45,9	47,6	50,2
65		42,9	44,2	46,2	56,1	57,8	60,4

Spécification des matériaux

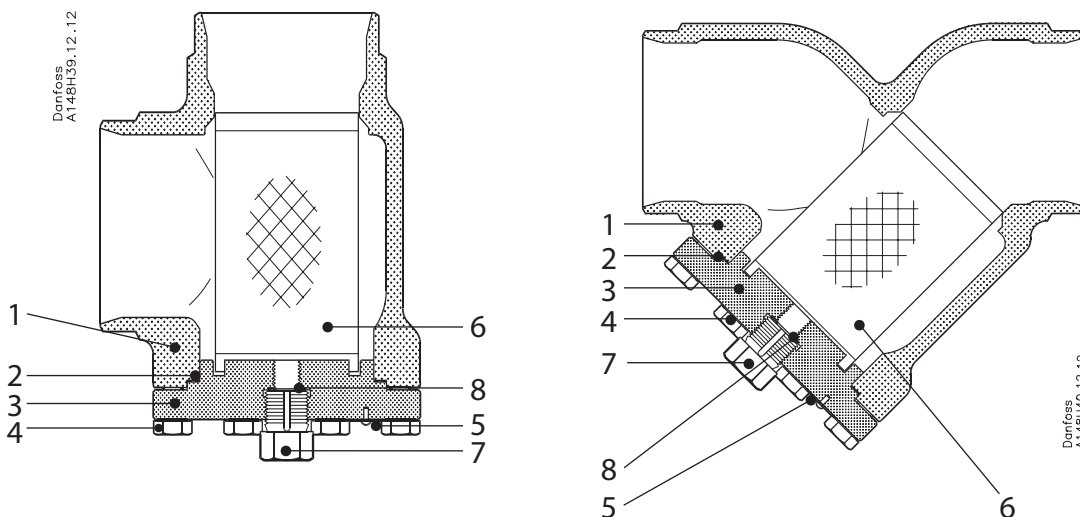
FIA SS 15 - 40 (½ in. - 1½ in.)



FIA SS 15 - 40 (½ in. - 1½ in.)

N°	Pièce	Matériau	DIN	ISO	ASTM
1	Corps	Acier inoxydable (FIA SS uniquement)	GX5CrNi19-10 EN10213-4		AISI 304
2	Joint d'étanchéité	Fibre, sans amiante			
3	Couvercle	Acier inoxydable (FIA SS uniquement)	GX5CrNi19-10 EN10213-4		AISI 304
4	Boulons	Acier inoxydable	A2-70	A2-70	Type 308
5	Plaque signalétique	Aluminium			
6	Élément filtrant	Acier inoxydable			
7	Soupape de sécurité (vis NPT ¼")	Acier inoxydable			

FIA SS 50 - 65 (2 in. - 2½ in.)

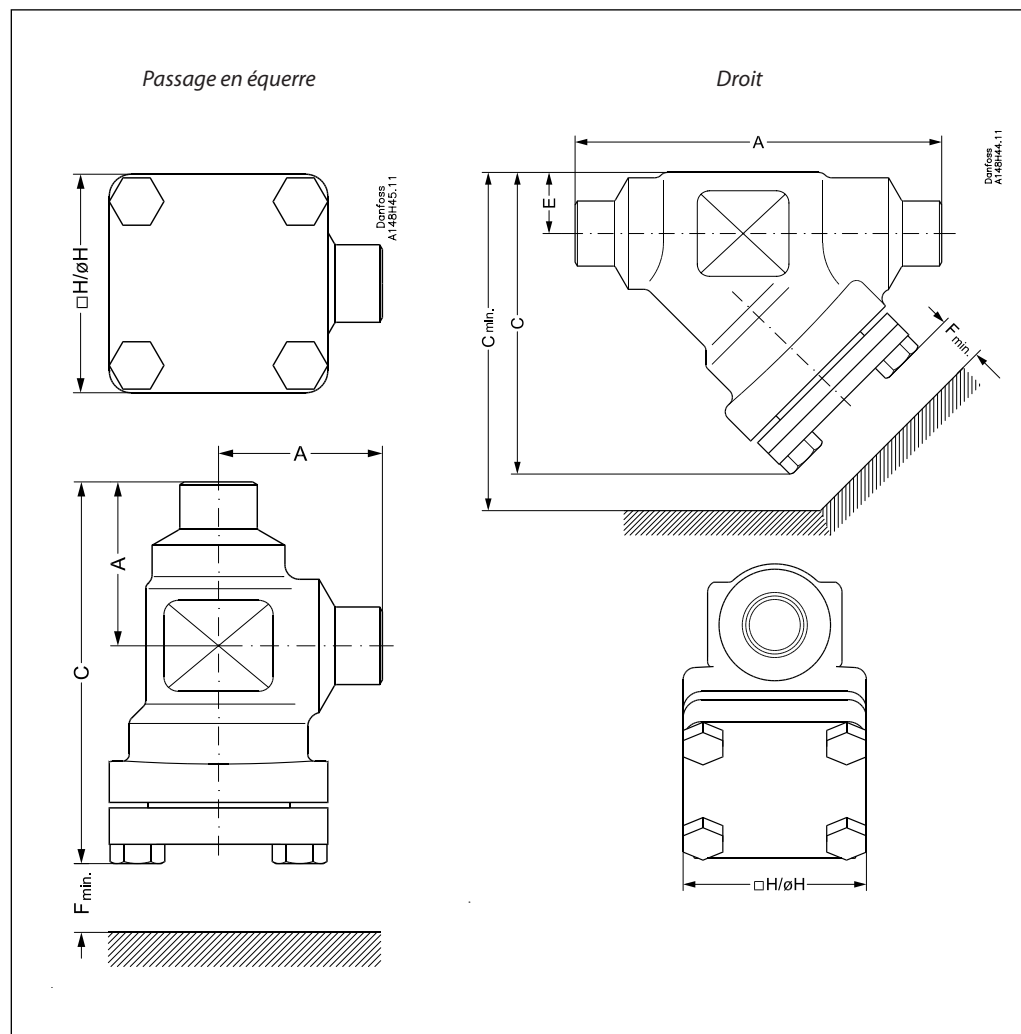


FIA SS 50 - 65 (2 in. - 2½ in.)

N°	Pièce	Matériau	DIN	ISO	ASTM
1	Corps	Acier inoxydable (FIA SS uniquement)	GX5CrNi19-10 EN10213-4		AISI 304
2	Joint d'étanchéité	Fibre, sans amiante			
3	Couvercle	Acier inoxydable (FIA SS uniquement)	GX5CrNi19-10 EN10213-4		AISI 304
4	Boulons	Acier inoxydable	A2-70	A2-70	Type 308
5	Plaque signalétique	Aluminium			
6	Élément filtrant	Acier inoxydable			
7	Soupape de sécurité (vis G ½")	Acier inoxydable			
8	Bague antiextrusion	Aluminium			

Dimensions et poids

FIA SS 15 – 65



Passage en équerre

Dimensions du filtre		A	C	H	F _{min.}	Poids
FIA SS 15 – 20	mm	45	105	60	68	1,1 kg
(1/2" – 3/4")	in	1,77	4,13	2,36	2,68	2,4 lb
FIA SS 25 – 40	mm	55	132	70	95	1,7 kg
(1" – 1 1/2")	in	2,17	5,20	2,76	3,74	3,7 lb
FIA SS 50	mm	60	132	77	92	2,8 kg
(2")	in	2,36	5,20	3,03	3,62	6,2 lb
FIA SS 65	mm	70	152	90	107	3,8 kg
(2 1/2")	in	2,76	5,98	3,54	4,21	8,4 lb

Passage droit

Taille de la vanne		A	C	C _{min.}	H	E	F _{min.}	Poids
FIA SS 15-20	mm	120	99	133	60	20	68	1,4 kg
(1/2" – 3/4")	in	4,72	3,90	5,24	2,36	0,79	2,68	3,1 lb
FIA SS 25-40	mm	155	129	177	70	26	95	2,4 kg
(1" – 1 1/2")	in	6,10	5,08	6,97	2,76	1,02	3,74	5,3 lb
FIA SS 50	mm	148	138	184	77	32	92	3,5 kg
(2")	in	5,83	5,43	7,24	3,03	1,26	3,62	7,7 lb
FIA SS 65	mm	176	165	219	90	40	107	5,3 kg
(2 1/2")	in	6,93	6,50	8,62	3,54	1,57	4,21	11,7 lb

Fiche technique | Vannes en acier inoxydable 15 (½") - 125 (5")
Numéros de code

Le tableau ci-dessous permet d'identifier les filtres nécessaires. Veuillez noter qu'il est nécessaire de commander **un filtre FIA SS sans élément, un élément filtrant et les accessoires.**

Exemple :

FIA SS 50 D EQ + FIA-X 50 150 µ élément filtrant + sac filtrant = **148H5757 + 148H3130 + 148H3150**

Taille		Type	FIA SS sans élément filtrant	Élément filtrant 100 µ 150 mailles	Élément filtrant 150 µ 100 mailles	Élément filtrant 250 µ 72 mailles	Élément filtrant 500 µ 38 mailles	Élément filtrant plissé 150 µ 100 mailles	Élément filtrant plissé 250 µ 72 mailles	Élément filtrant plissé 500 µ 38 mailles
mm	po									

Soudure bout à bout DIN (EN 10220) : équerre

15	½	FIA SS 15 D ANG	148B5295	148H3122	148H3124	148H3126	148H3128	148H3303	148H3363	-
20	¾	FIA SS 20 D ANG	148B5383							
25	1	FIA SS 25 D ANG	148B5492	148H3123	148H3125	148H3127	148H3129	148H3304	148H3269	-
32	1¼	FIA SS 32 D ANG	148B5587							
40	1½	FIA SS 40 D ANG	148B5666							
50	2	FIA SS 50 D ANG	148B5757	148H3157	148H3130	148H3138	148H3144	148H3179	148H3184	148H3189
65	2½	FIA SS 65 D ANG	148B5851	-	148H3131	148H3139	148H3145	148H3180	148H3185	148H3190

Soudure bout à bout ANSI (B 36.10M SCHEDULE 10) : équerre

65	2½	FIA SS 65 A10 ANG	148B6498	-	148H3131	148H3139	148H3145	148H3180	148H3185	148H3190
----	----	-------------------	----------	---	----------	----------	----------	----------	----------	----------

Soudure bout à bout DIN (EN 10220) : droit

15	½	FIA SS 15 D STR	148B5296	148H3122	148H3124	148H3126	148H3128	148H3303	148H3363	-
20	¾	FIA SS 20 D STR	148B5384							
25	1	FIA SS 25 D STR	148B5493	148H3123	148H3125	148H3127	148H3129	148H3304	148H3269	-
32	1¼	FIA SS 32 D STR	148B5588							
40	1½	FIA SS 40 D STR	148B5667							
50	2	FIA SS 50 D STR	148B5758	148H3157	148H3130	148H3138	148H3144	148H3179	148H3184	148H3189
65	2½	FIA SS 65 D STR	148B5852	-	148H3131	148H3139	148H3145	148H3180	148H3185	148H3190

Soudure bout à bout ANSI (B 36.10M SCHEDULE 40) : droit

15	½	FIA SS 15 A40 STR	148B6493	148H3122	148H3124	148H3126	148H3128	148H3303	148H3363	-
20	¾	FIA SS 20 A40 STR	148B6494							
25	1	FIA SS 25 A40 STR	148B6495	148H3123	148H3125	148H3127	148H3129	148H3304	148H3269	-
32	1¼	FIA SS 32 A40 STR	148B6496							
40	1½	FIA SS 40 A40 STR	148B6497							

Soudure bout à bout ANSI (B 36.10M SCHEDULE 10) : droit

50	2	FIA SS 50 A10 STR	148B5758	148H3157	148H3130	148H3138	148H3144	148H3179	148H3184	148H3189
65	2½	FIA SS 65 A10 STR	148B6499	-	148H3131	148H3139	148H3145	148H3180	148H3185	148H3190

- D = Soudure bout à bout DIN
- A = Soudure bout à bout ANSI
- ANG = Passage en équerre
- STR = Passage droit

Accessoires

Pièce	Accessoire pour	N° de code
Élément filtrant µ150 avec élément amovible µ50 pour la première mise en marche	FIA SS 15 – 20	148H3301
	FIA SS 25 – 40	148H3302
Pièce	Accessoire pour	N° de code
Sac filtrant	FIA SS 50	148H3150
	FIA SS 65	148H3151
Pièce	Accessoire pour	N° de code
Écrou avec joint	FIA SS 50 – 65	148H3450

Vannes de décharge OFV-SS

Les vannes OFV-SS sont des vannes de décharge à passage en équerre et pression d'ouverture ajustable, qui couvrent la plage de pression différentielle (ΔP) : 2 – 8 bar / 29 – 116 psi. Les vannes peuvent être fermées manuellement, p. ex. pendant les périodes d'entretien, et sont équipées d'un contre-siège permettant le remplacement du joint d'étanchéité de la tige pendant que la vanne est sous pression.

Les vannes sont spécialement conçues pour prévenir des pompages dus à de basses vitesses ou/et de faibles densités. Il est donc possible d'utiliser ces vannes en cas de larges fluctuations de capacité, c.-à-d. pour des performances maximales ou une charge partielle. Un joint torique assure une parfaite étanchéité du siège principal.

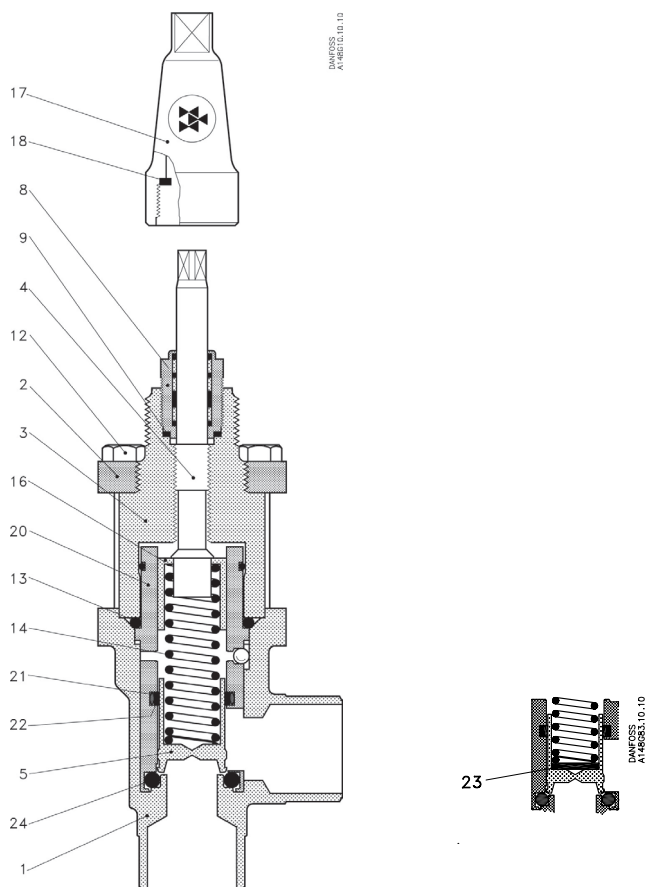

Caractéristiques OFV-SS

- Convient aux fluides frigorigènes HCFC, HFC, R717 (ammoniac) et R744 (CO₂).
- Presse étoupe plage de températures complète -50 – 150 °C / -58 – 302 °F
- Pression de service max. 52 bar / 754 psig.
- Une vanne, trois fonctions. La vanne OFV fait office de vanne de décharge, de clapet anti-retour et de vanne d'arrêt.
- Corps et capot en acier inoxydable basse température
- presse-étoupe basse température -60 – 150 °C / -76 – 302 °F
- Classification : DNV, CRN, BV, EAC etc. Pour recevoir la liste mise à jour des certifications des produits, merci de prendre contact avec votre agence commerciale Danfoss.

Données techniques

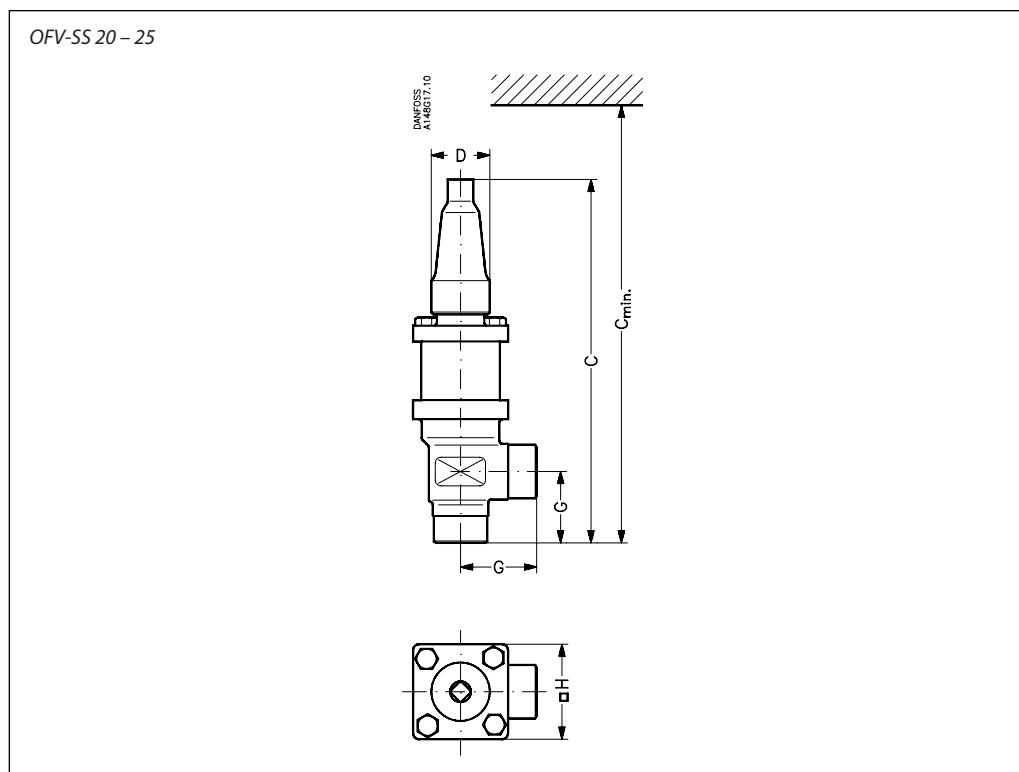
- Fluides frigorigènes
Convient aux fluides frigorigènes HCFC, HFC, R717 (ammoniac) et R744 (CO₂). Les hydrocarbures inflammables sont déconseillés. Pour plus d'informations, merci de contacter votre distributeur Danfoss local.
- Plage de températures -60 – 150 °C / -76 – 302 °F
- Plage de pressions
Pression de service max. : 52 bar / 754 psig
- Pression de consigne (Δp) : 2 – 8 bar / 29 – 116 psi.

Spécification des matériaux



OFV-SS 20 - 25 (3/4 - 1")

N°	Pièce	Matériau	DIN/EN	ISO	ASTM
1	Corps	Acier inoxydable	X5CrNi18-10 EN10088		AISI 304
2	Couvercle, bride	Acier inoxydable	X5CrNi18-10 EN10088		AISI 304
3	Couvercle, insert	Acier inoxydable			
4	Tige	Acier inoxydable	X8CrNiS18-9 DIN 17440	Type 17, 683/13	AISI 303
5	Cône	Acier	9SMn28	Type 2	1213
8	Presse-étoupe	Acier inoxydable			
9	Rondelle d'étanchéité	Sans amiante			
12	Boulons	Acier inoxydable	A2-70	A2-70	Type 308
13	Joint torique	Chloroprène (Néoprène)			
14	Ressort	Acier			
16	Rondelle élastique	Acier	Acier		
17	Capuchon de tige	Aluminium			
18	Joint d'étanchéité du capuchon	Nylon			
20	Élément de guidage	Acier			
21	Joint torique	Chloroprène (Néoprène)			
22	Bague d'étanchéité	PTFE (téflon)			
23	Entretroise	Acier			
24	Joint torique	Chloroprène (Néoprène)			

Dimensions et poids


Taille de la vanne		G	C	C _{min}		∅D	□H		Poids
OFV 20 – 25									
OFV 20 (¾ in)	mm	45	230	290		38	60		2,0 kg
	in	1,77	9,1	11,4		1,5	2,4		
OFV 25 (1 in)	mm	45	230	290		38	60		2,0 kg
	in	1,77	9,1	11,4		1,5	2,4		

Les poids indiqués sont donnés à titre indicatif uniquement.

Fiche technique | Vannes en acier inoxydable 15 (½") - 125 (5")

Numéros de code

Pour passer commande

Le tableau ci-dessous permet d'identifier les vannes nécessaires.

Veuillez noter que les codes de type servent uniquement à identifier les vannes. Les vannes que vous pouvez spécifier au moyen des codes de type ne sont pas toutes comprises dans la gamme standard.

Pour plus d'informations, merci de contacter Danfoss Sales Company.

Codes de type

Type de vanne	OFV-SS	Vanne de décharge
Dimension nominale en mm	20 25	DN 20 DN 25
Raccords	D A	Raccords à souder : DIN 2448 Raccords à souder : ANSI B 36.19M
Corps de vanne	1	Passage en équerre

Important !

Lorsque les produits doivent être homologués selon les critères de sociétés de certification spécifiques ou lorsqu'ils doivent fonctionner à des pressions plus élevées, prière de joindre toutes les informations utiles à votre commande.

Pression différentielle

d'ouverture 2 – 8 bar / 29 – 116 psi :

Taille		Type	N° de code
mm	in		
20	¾	OFV-SS 20 D ANG OVER FLOW VALVE 52BAR	148G3194
25	1	OFV-SS 25 D ANG OVER FLOW VALVE 52BAR	148G3195
25	1	OFV-SS 25 A ANG OVER FLOW VALVE 52BAR	148G3843

Fiche technique | Vannes en acier inoxydable 15 (1/2") - 125 (5")

Vanne de service SNV-SS

Les vannes SNV-SS sont conçues pour toutes les applications de réfrigération industrielle.

Ce sont des vannes de service qui assurent des conditions de flux favorables.



Caractéristiques SNV-SS

- Convient aux fluides frigorigènes HCFC, HFC inflammable, R717 (ammoniac) et R744 (CO₂).
- Convient aux applications industrielles exigeantes, pour des pressions élevées et une large plage de températures, grâce à sa conception robuste et sûre.
- Les vannes SNV-SS sont équipées d'un contre-siège (métal-métal).
- Vannes compactes et légères, pour une manipulation et une installation faciles.
- Aucun sens de débit particulier requis.
- Caractéristiques de débit élevées.
- Chaque type de vanne porte clairement le marquage de son type et de sa taille.
- Corps et capot de vanne en acier inoxydable, conformément aux exigences de la directive européenne relative aux équipements sous pression et des autres instances de classification internationales.
- Sécurité améliorée de la vanne, la tige étant fixée de manière à ne pas pouvoir être dévissée.
- Pression de service max. : 50 bar g / 754 psig. Des vannes pour des pressions de service plus élevées sont disponibles sur demande.
- Gamme de températures complète : -60 – 150 °C / -76 – 302 °F
- Classification : DNV, CRN, BV, EAC etc. Pour recevoir la liste mise à jour des certifications des produits, merci de prendre contact avec votre agence commerciale Danfoss.

Données techniques

- *Fluides frigorigènes*
Convient au HCFC, HFC inflammable, R717 (ammoniac) et R744 (CO₂). Pour plus d'informations, reportez-vous aux instructions d'installation de la vanne SNV-SS.
 - *Plage de températures*
-60 – 150 °C / -76 – 302 °F.
 - *Pression de service maximale*
La vanne est conçue pour : une pression de service max. de 52 bar / 754 psig. Des vannes supportant des pressions de fonctionnement supérieures sont disponibles sur demande.
- Pour plus d'informations, merci de contacter votre distributeur Danfoss local.

Conception

Raccords

Disponibles avec les raccordements suivants :

- G 1/2

Corps

En acier inoxydable agréé pour une utilisation à basses températures.

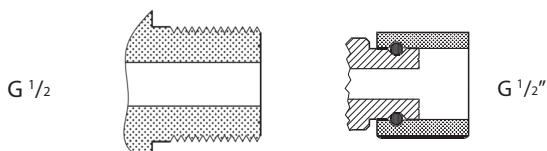
Tige

Équipée d'une tige en acier inoxydable, idéal pour l'étanchéité du joint torique.

Installation

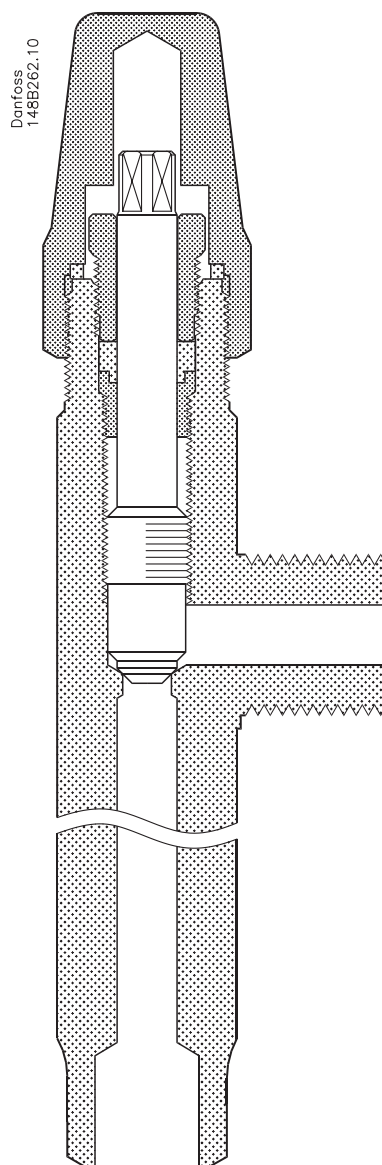
Aucun sens de débit particulier requis. La vanne est conçue pour résister à des pressions internes élevées. Toutefois, l'ensemble du système de tuyauterie doit être conçu pour éviter les pièges à liquide et réduire le risque de pression hydraulique causée par la dilatation thermique. Pour plus d'informations, voir les instructions d'installation des vannes SNV-SS.

Raccords

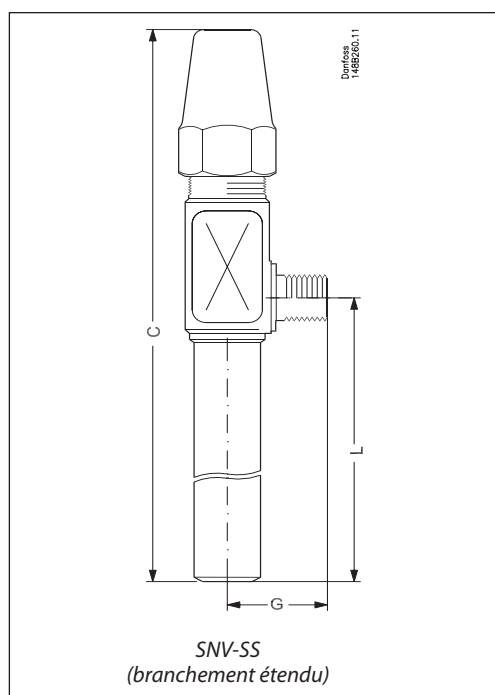


Spécification des matériaux

SNV-SS (branchement étendu)



N°	Pièce	Matériau	EN	JIS	ASTM
1	Corps	Acier inoxydable (SNV-SS)	XSCrNi18-10, 10088		AISI 304
2	Tige	Acier inoxydable	X8CrNiS 18-9 EN 10088' DIN 17440 (SNV-SS uniquement)	SUS 303	AISI 303
3	Contre-anneau	Acier			
4	Bague d'étanchéité	Téflon			
5	Joint d'étanchéité du capuchon	Nylon			
6	Écrou du presse-étoupe	Acier			
7	Capuchon d'étanchéité	Acier			

Dimensions et poids


Type	C	G	L	Poids
------	---	---	---	-------

SNV-SS	mm	131	32	50	0,60 kg
	in	5,16	1,26	1,97	1,32 lb
SNV-SS Branch. étendu	mm	231	32	150	0,60 kg
	in	9,09	1,26	5,91	1,32 lb

Les poids indiqués sont donnés à titre indicatif uniquement.

Numéros de code
SNV-SS à passage en équerre

Taille	Désignation du type	N° de code
G ½	W½L50 SNV-SS G1/2-W1/2 L50	148B4265
G ½	W½L150 SNV-SS G1/2-W1/2 L150	148B4266
G ½	W½L50 SNV-SS G1/2-W1/2 L50 - 65 bar	148B4581
G ½	W½L150 SNV-SS G1/2-W1/2 L150 - 65 bar	148B4582
3/8 FTP	3/8 MPT SNV-SS 3/8 FTP-3/8 MPT	148B3750
G ½	- SNV-SS G1/2 Manomètre	148B6545
G ½	- Écrou borgne SS joint inclus	148B4317

Fiche technique | Vannes en acier inoxydable 15 (½") - 125 (5")

Électrovannes EVRS et EVRST

Les EVRS et EVRST sont des électrovannes en acier inoxydable.

Les EVRS 3 sont des électrovannes à action directe. Les EVRS 10, 15 et 20 sont des électrovannes servo-commandées.

Les EVRST 10, 15 et 20 sont des vannes servo-commandées utilisées sur les lignes de liquide, d'aspiration, de gaz chauds et de retour d'huile avec de l'ammoniac ou des fluides fluorés.

Les EVRS 3 et EVRST sont conçues pour rester ouvertes pour des deltas de pression de 0 bar.

EVRS/EVRST 10,15 et 20 sont équipées d'une ouverture manuelle.

Les EVRS et EVRST sont vendues seules, les bobines doivent être achetées séparément.



Caractéristiques EVRS et EVRST

- Corps de vanne et raccords en acier inoxydable.
- Pression de service max. 50 bar g.
- Convient aux fluides frigorigènes HCFC, HFC, R717 (ammoniac) et R744 (CO₂).
- MOPD maximum de 38 bar avec bobine c.a. de 20 W.
- Large choix de bobines c.a. et c.c.
- Conçues pour des températures de fluide jusqu'à 105 °C.
- Tige manuelle sur les EVRS et les EVRST 10, EVRST 15 et EVRST 20.
- Classification : DNV, CRN, BV, EAC etc. Pour recevoir la liste mise à jour des certifications des produits, merci de prendre contact avec votre agence commerciale Danfoss.

Données techniques

Fluides frigorigènes

Convient aux fluides frigorigènes HCFC, HFC, R717 (ammoniac) et R744 (CO₂).

Température du fluide

-40 – 105 °C pour bobine de 10 ou 12 watts. Max.
130 °C pendant le dégivrage.
-40 – 80 °C pour bobine de 20 watts.

Température ambiante et protection de la bobine : voir « Bobines pour électrovannes », document n° DKRCC.PD.BS0.A

Type	Pression différentielle d'ouverture Δp bar					Valeur k _v ²⁾ m ³ /h	Pression de service max Ps
	Liquide max. (= MOPD) ¹⁾						
	Min.	10 Wca	12 Wca	20 Wca	20 Wcc		
EVRS 3	0,0	21	25	38	14	0,23	50 bar g
EVRS 10	0,05	21	25	38	18	1,5	
EVRST 10	0,0	14	21	38	16	1,5	
EVRS 15	0,05	21	25	38	18	2,7	
EVRST 15	0,0	14	21	38	18	2,7	
EVRS 20	0,05	21	25	38	13	4,5	
EVRST 20	0,0	14	21	38	13	4,5	

¹⁾ Le MOPD pour fluide sous forme gazeuse est supérieur d'environ 1 bar.

²⁾ La valeur k_v correspond au débit d'eau en m³/h lors d'une chute de pression dans la vanne de 1 bar, avec ρ = 1 000 kg/m³.

Données techniques

(suite)

Type	Capacité nominale ¹⁾ kW														
	Liquide					Vapeur d'aspiration					Gaz chaud				
	R717	R22	R134a	R404A	R410A	R717	R22	R134a	R404A	R410A	R717	R22	R134a	R404A	R410A
EVRS 3	21,8	4,6	4,3	3,2	4,5						6,5	2,1	1,7	1,7	2,3
EVRS/EVRST 10	142,0	30,2	27,8	21,1	29,7	9,0	3,4	2,5	3,1	4,3	42,6	13,9	11,0	11,3	14,9
EVRS/EVRST 15	256,0	54,4	50,1	38,0	53,5	16,1	6,2	4,4	5,5	7,7	76,7	24,9	19,8	20,3	26,7
EVRS/EVRST 20	426,0	90,6	83,5	63,3	89,1	26,9	10,3	7,3	9,2	12,0	128,0	41,5	32,9	33,9	44,5

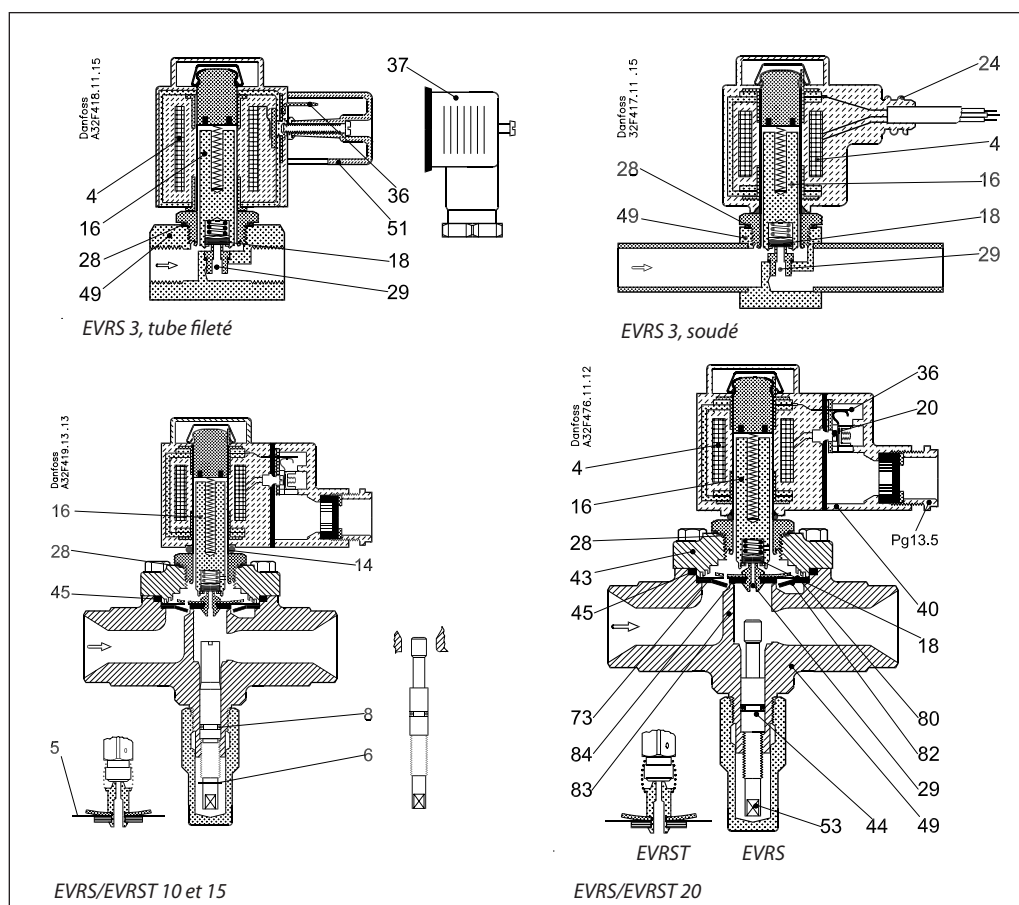
- ¹⁾ La capacité nominale de liquide et de vapeur d'aspiration est basée sur une température d'évaporation $t_e = -10$ °C, une température du liquide en amont de la vanne $t_l = 25$ °C et une chute de pression dans la vanne $\Delta p = 0,15$ bar.
 La capacité nominale du gaz chaud est basée sur une température de condensation $t_c = 40$ °C, une chute de pression à travers la vanne $\Delta p = 0,8$ bar, une température du gaz chaud $t_h = 60$ °C et un sous-refroidissement du fluide frigorigène $\Delta t_{sub} = 4$ K.

Type	Capacité nominale en kW ²⁾	
	Liquide	Aspiration
EVRS 3	6,65	-
EVRS / EVRST 10	43,3	6,9
EVRS / EVRST 15	78,0	12,4
EVRS / EVRST 20	130,0	20,7

- ²⁾ La capacité nominale de liquide et de vapeur d'aspiration est basée sur une température d'évaporation $t_e = -40$ °C, une température du liquide en amont de la vanne $t_l = -8$ °C et une chute de pression dans la vanne $\Delta p = 0,15$ bar.
 Pour d'autres conditions, référez-vous à DIR-Calc ou contactez votre bureau Danfoss local.

Conception Fonctionnement

- 4. Bobine
- 16. Induit
- 18. Clapet de vanne
- 20. Borne de terre
- 24. Raccord pour flexible d'acier
- 28. Joint d'étanchéité
- 29. Orifice pilote
- 36. Connecteur DIN
- 40. Boîte à bornes
- 43. Capot de vanne
- 44. Joint torique
- 45. Joint d'étanchéité du couvercle de la vanne
- 49. Corps de vanne
- 51. Couvercle
- 53. Tige d'ouverture manuelle
- 73. Orifice d'égalisation
- 80. Membrane
- 82. Rondelle de support
- 83. Siège de vanne
- 84. Plaque porte-soupape principale



L'électrovanne est basée sur trois principes distincts :

1. Commande directe
2. Servo-commande
3. Servo-commande forcée

1. Commande directe

Les EVRS 3 sont à commande directe. Ces vannes s'ouvrent directement pour le plein passage quand l'induit (16) est attiré vers le haut par le champ magnétique de la bobine. Il en résulte que ces électrovannes travaillent à une pression différentielle min. de 0 bar.

Le clapet de vanne (18) en téflon est monté directement sur l'induit (16).

La pression d'entrée agit sur l'induit et donc de haut en bas sur le clapet de vanne. Par conséquent, la pression d'entrée, la pression de ressort et le poids de l'induit contribuent ensemble à fermer la vanne quand la bobine est hors tension.

2. Servo-commande

Les EVRS 10, 15 et 20 sont à servo-commande avec membrane (80) „flottante“. L'orifice pilote (29), en acier inoxydable, est placé au milieu de la membrane. Le clapet en téflon (18) de la vanne pilote est monté directement sur l'induit (16).

A bobine hors tension, l'orifice principal et l'orifice pilote sont fermés. Ils sont maintenus fermés par le poids de l'induit, le ressort de l'induit et la pression différentielle existant entre l'entrée et la sortie de la vanne.

Quand la bobine est mise sous tension, l'induit est attiré par le champ magnétique et ouvre l'orifice pilote. La pression régnant au-dessus de la membrane est alors déchargée car l'espace au-dessus de celle-ci est relié à la sortie de la vanne.

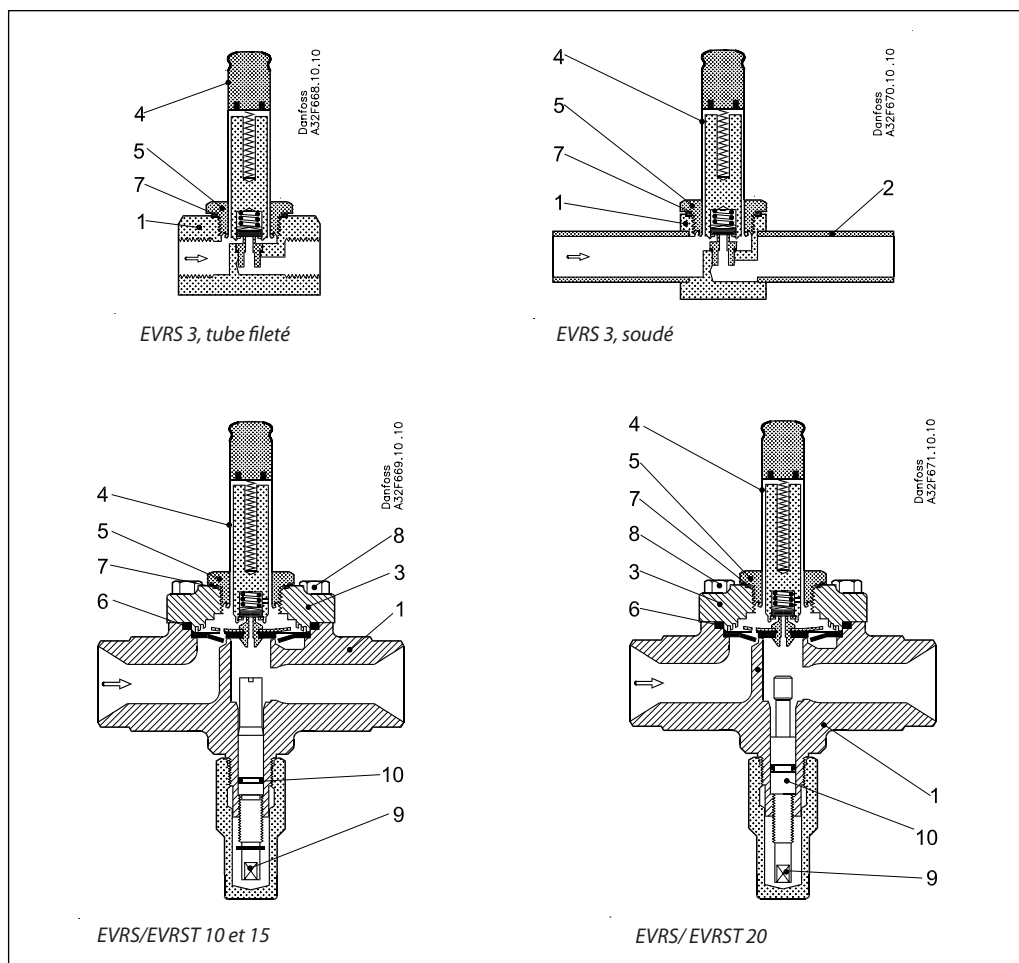
La pression différentielle entre l'entrée et la sortie écarte alors la membrane de l'orifice principal ce qui ouvre le plein passage. Une certaine pression différentielle minimale est donc nécessaire pour que la vanne puisse s'ouvrir et rester ouverte. En ce qui concerne les EVRS 10, 15 et 20, cette pression différentielle est de 0,05 bar. A la coupure du courant, l'orifice pilote se ferme. La pression régnant au-dessus de la membrane monte par le trou d'égalisation (73) à la valeur de la pression d'entrée. Il s'ensuit que la membrane ferme l'orifice principal.

3. Servo-commande forcée

Les EVRST 10, 15 et 20 sont des électrovannes à servo-commande forcée.

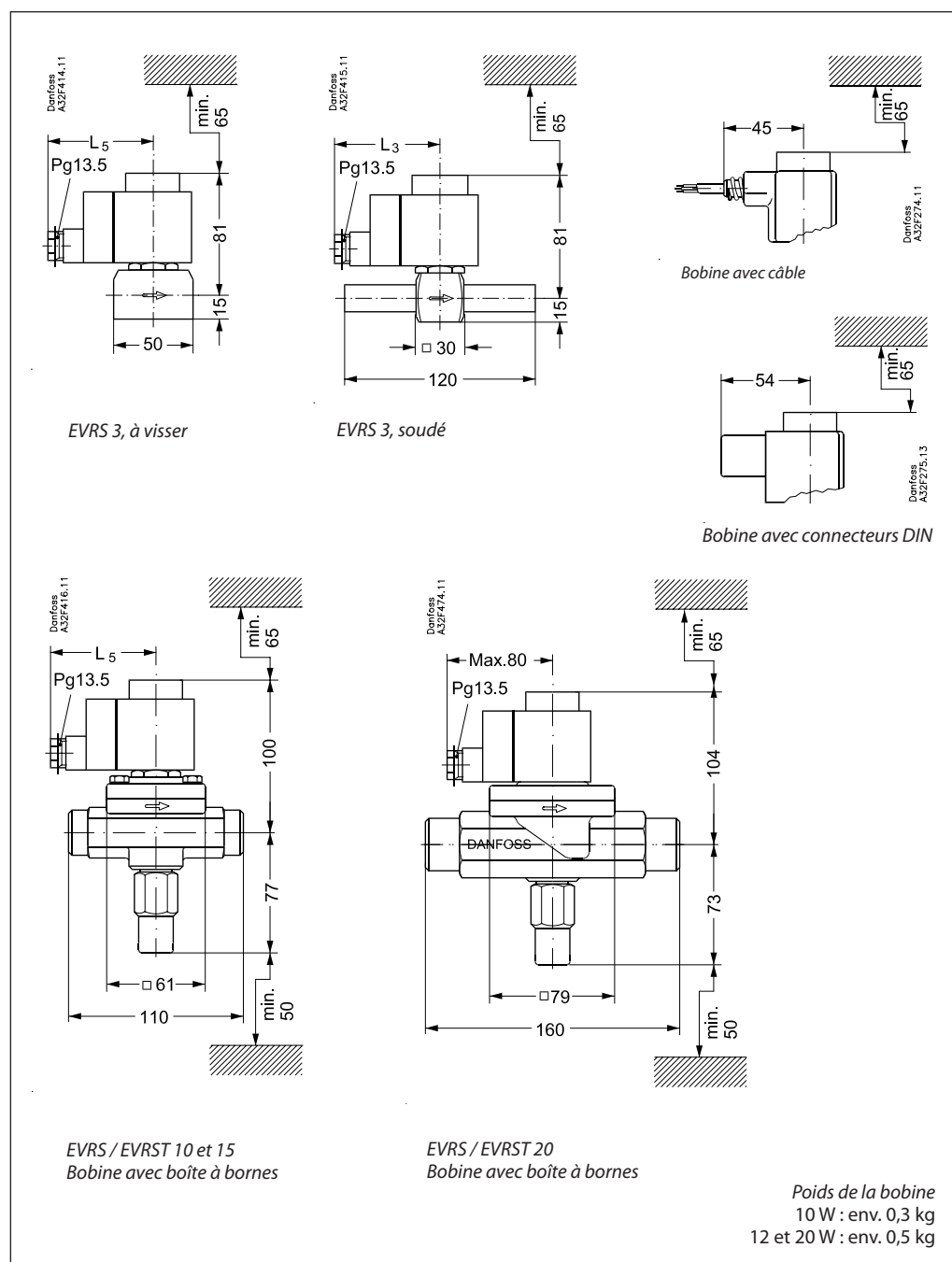
La servo-commande forcée diffère de la servo-commande par le fait que l'induit et la membrane des vannes asservies sont reliés par un ressort. Il s'ensuit que l'induit soulève lui aussi la membrane (80) et la maintient en haut, de façon à ce que la chute de pression dans la vanne ouverte soit aussi faible que possible.

Ces types de vannes ne demandent donc aucune pression différentielle pour être maintenues ouvertes.

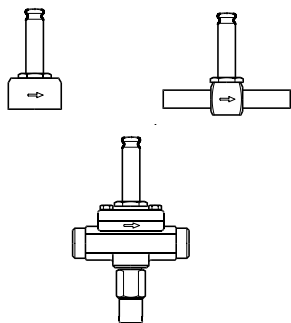
Spécification du matériau


N°	Description	Électrovannes				Standard		
		Type	Matériau	Analyse	N ° mat.	W.n°	DIN	EN
1	Corps de vanne	EVRS 3	Acier inoxydable	X8 CrNiS 18-9		1,4305		10088
		EVRS (T) 10/15/20	Acier inoxydable	X6 CrNi 18-9		1,4308	17455	
2	Tube à souder	EVRS 3	Acier inoxydable	X2 CrNiMo 17-12-2		1,4404	17455	
3	Couvercle	EVRS (T) 10(15/20)	Acier inoxydable	X6 CrNi 18-9		1,4308	17455	
4	Cheminée d'induit	EVRS(T) 3/10/15/20	Acier inoxydable	X2 CrNi 19-11		1,4306		10088
5	Écrou de la cheminée d'induit	EVRS(T) 3/10/15/20	Acier inoxydable	X8 CrNi 19-11		1,4305		10088
6	Joint d'étanchéité	EVRS(T) 3/10/15/20	Caoutchouc	Cr				
7	Joint cheminée d'induit	EVRS(T) 10/15/20	Joint Al	Al 99,5		3,0255		10210
8	Vis	EVRS(T) 10/15/20	Acier inoxydable	A2-70			3506	
9	Tige pour fonctionnement manuel	EVRS(T) 10/15/20	Acier inoxydable	X8 CrNiS 18-9		1,4305		10088
10	Joint d'étanchéité	EVRS(T) 10/15/20	Caoutchouc	Cr				

Dimensions et poids



Type	L ₅ max.		Poids avec bobine
	10 W	12 W 20 W	
	mm	mm	kg
EVRS 3, tube à visser	75	85	0,7
EVRS 3, soudé	75	85	0,6
EVRS / EVRST 10	75	85	1,2
EVRS / EVRST 15	75	85	1,3
EVRS / EVRST 20	75	85	2,0

Numéros de code

Corps de vanne séparés

Type	Pression de service max. Ps barg	Raccord		N° de code	
		Soudure in	Tube fileté ISO 228/1	Avec tige manuelle	Sans tige manuelle
EVRS 3	50	3/8			032F3080
EVRS 3	50		G 1/4		032F3081
EVRS 10	50	1/2		032F3082	
EVRS 10	50	1/2		032F3083	
EVRS 15	50	3/4		032F3084	
EVRS 15	50	3/4		032F3085	
EVRS 20	50	1		032F5437	
EVRS 20	50	1		032F5438	

Bobines Voir « Bobines pour électrovannes », document n° DKRCC.PD.BS0.A

