

THERMOSTATS ÉLECTROMÉCANIQUES

FDX035H



Les thermostats électromécaniques Freddox sont destinés à de multiples applications : chambres froides, refroidisseurs de boissons, vitrines frigorifiques, installation de climatisation, récupérateurs de chaleur...

Ils sont disponibles en deux versions : thermostats avec capillaire pour une utilisation déportée ou thermostats d'ambiance.

Ce qu'il faut savoir

Simple étage à charge liquide et bulbe cylindrique

Contact inverseur unipolaire SPDT

Différentiel fixe

Bouton en façade permettant un réglage précis de la température

Boitier en ABS gris

Indice de protection IP40

Capillaire et bulbe en acier inox

Conforme à la directive basse tension 2014/35/EU et à la norme sur les dispositifs de commande électrique automatiques EN 60730-1



CARACTÉRISTIQUES TECHNIQUES

MODEL	FDX035H-A-000	FDX035H-C-150	FDX040H-C-150
CODE	ECFD0001A	ECFD0002A	ECFD0003A
Utilisation	Ambiance	A distance	
Plage de température	-35 à +35°C ± 3°C		0 à +40°C ± 3°C
Différentiel de température	3 K ± 2°C		
Vitesse de variation de la température	< 1°C/min		
Fonction du contact	Inverseur SPDT		
Charge contact	C-1 = 15(2,5)A à 250Vac - C-2 = 2,5(0,4)A à 250Vac		
Réarmement	Automatique		
Température maximale du bulbe	+55°C		
Température maximale de tête	+80°C		
Intensité minimale	200mA		
Indice de protection	IP40		
Connexion électrique	Cosse Faston 6,3x0,8mm		
Diamètre câble extérieur min/max	6,5 - 8,5 mm		
Longueur capillaire	-	1500 mm + 50/-100 mm	

Point de commutation à température ambiante de +25°C - Facteur de correction C = -0,18°C/°C

Dimensions (mm)

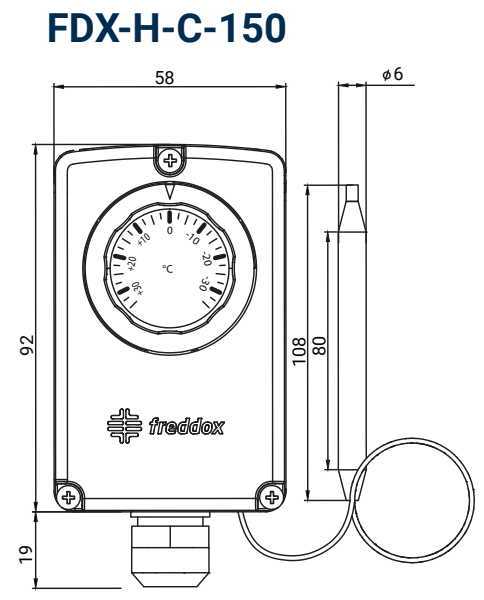
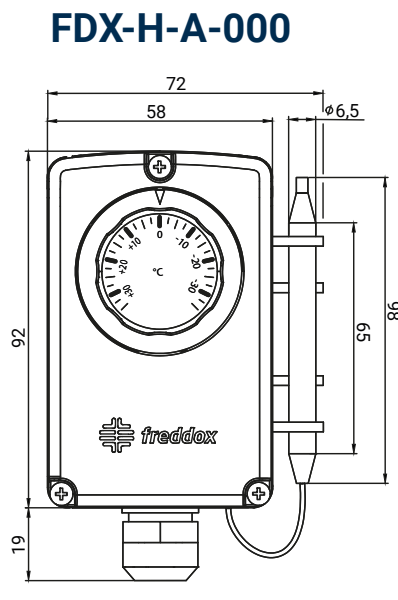
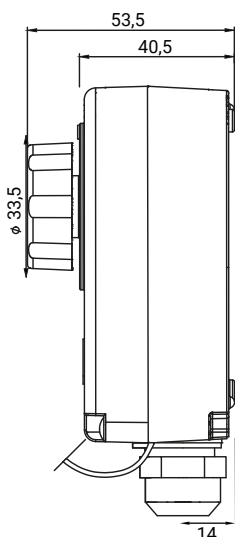
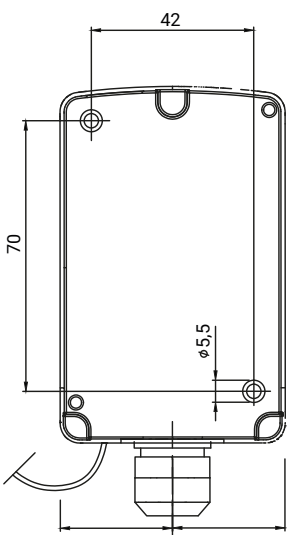
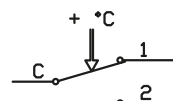


Schéma électrique



Le fabricant se réserve le droit d'apporter toutes modifications aux matériels figurant sur le présent document, sans préavis. Ref. : 4401-FDX-H_2207_EN