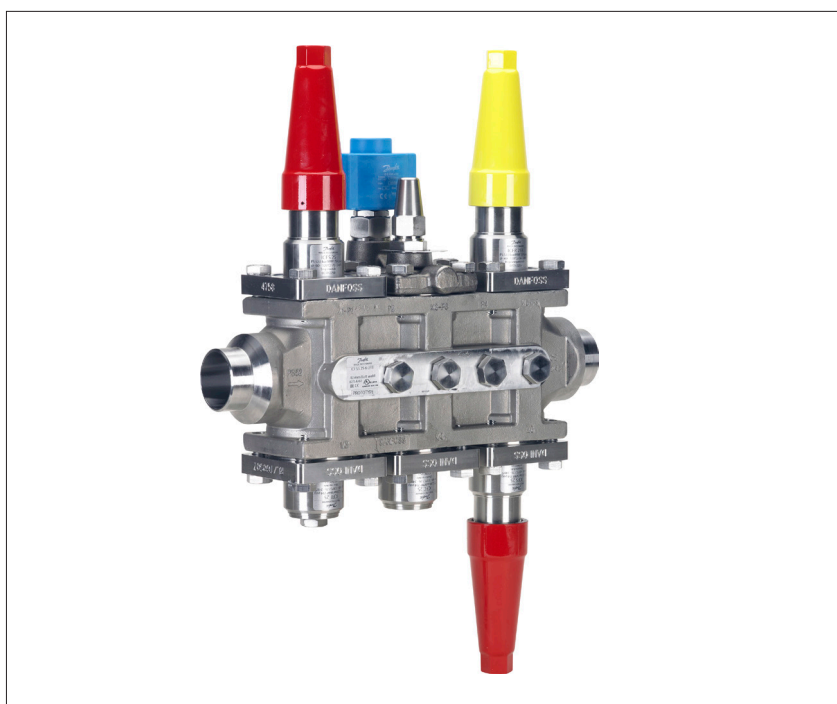


Fiche technique

Station de vannes en acier inoxydable

ICF SS 20 et ICF SS 25



Basée sur une technologie avancée, la station de vannes ICF SS comprend plusieurs fonctions dans un seul boîtier, ce qui peut remplacer une série de vannes mécaniques, électromécaniques et à commande électronique.

Cette station de vannes présente un certain nombre d'avantages pour la phase de conception d'une installation frigorifique, mais également pour l'installation, l'entretien et la maintenance de celle-ci.

Les stations de vannes ICF SS sont conçues pour des fluides frigorigènes haute et basse pression et peuvent être utilisées dans des conduites de liquide pompé, d'injection de liquide et de gaz chauds.

Fournie complètement assemblée, cette station de vannes a été soumise à un essai d'étanchéité sous haute pression et ses fonctions ont toutes été testées sous condition des contrôles d'usine

Chaque solution d'application dispose d'un numéro de code solution

Caractéristiques

- Conçue pour des applications de réfrigération industrielle et pour une pression de service maximum de 52 bar / 754 psig.
- Convient aux fluides frigorigènes HCFC, HFC ininflammable, R717 (ammoniac) et R744 (CO₂). L'utilisation de stations de vannes ICF SS avec des hydrocarbures inflammables n'est pas recommandée.
- Raccords à souder directs (pas de fuite via les brides).
- Boîtier de vanne en acier inoxydable et modules fonctionnels.
- Conception compacte et légère.
- Des cônes de régulation en V situés sur les modules de commande garantissent une précision de régulation optimale, en particulier à charge partielle.
- Concept modulaire
Chaque boîtier est disponible avec des raccords à souder bout à bout DIN en plusieurs tailles. La maintenance des vannes est assurée par le simple remplacement du module de fonction.
- Ports latéraux pour raccorder des manomètres, des transmetteurs, des voyants liquide, des vannes de service, etc.
- Homologation UL



Station de vannes ICF SS		
Diamètre interne	DN ≤ 25 (1 po)	DN 32-40 (1 ¼ – 1 ½ po)
Homologué pour	Groupe de fluides I	
Catégorie	Article 3, paragraphe 3	II

Table des matières :

	Page
Caractéristiques	1
Caractéristiques techniques.....	3
Conception.....	3
Description des modules fonctionnels.....	5
Spécification du matériau.....	7
Sélection du n° de code.....	13
Applications.....	14
Exemple d'application : Conduite d'alimentation de liquide	14
Exemple d'application : Conduite d'alimentation en liquide/conduite de dégivrage par gaz chauds.....	15
Exemple d'application : Conduite d'injection de liquide	15
Exemple d'application : Conduite d'injection de liquide	16
Raccordements.....	17
Commande de station de vannes ICF SS	17
Commande d'accessoires	22
Dimensions	24

Données techniques

- *Fluides frigorigènes*
Convient aux fluides frigorigènes HCFC, HFC ininflammable, R717 (ammoniac) et R744 (CO₂). L'utilisation de stations de vannes ICF SS avec les hydrocarbures inflammables n'est pas recommandée.

Pour plus d'informations, contacter votre revendeur Danfoss local.
- *Plage de température*
-60 – 120 °C / -76 – 248 °F

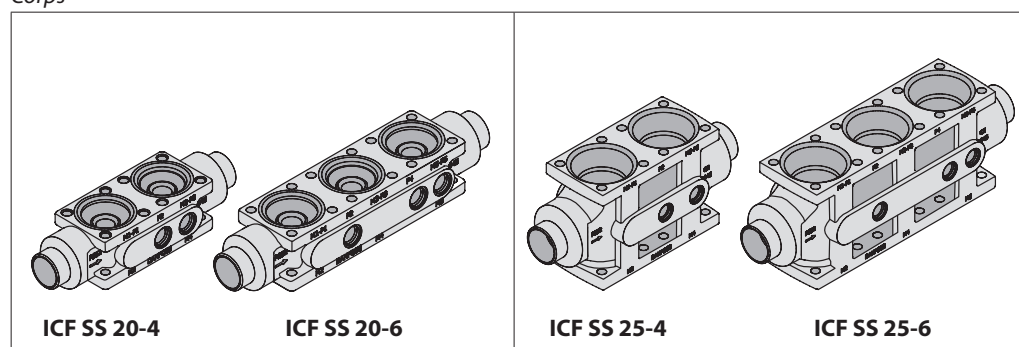
Si le module ICM doit être utilisé avec du fluide frigorigène liquide à une température supérieure à 75 °C / 167 °F, merci de contacter Danfoss.
- Température ambiante pour ICF SS avec ICAD :
-30 – 50 °C / -22 – 122 °F
- *Pression*
L'ICF SS est conçue pour :
Pression max. de service : 52 bar g (754 psig)

Pression différentielle d'ouverture :
Se reporter aux données propres au module de fonction.

Conception

Principaux composants de la station de vannes ICF SS :

- Un corps
- Quatre ou six modules fonctionnels au maximum

Corps

Modules de fonction

Chaque boîtier abrite quatre ou six modules de fonction maximum, correspondant aux types suivants :

- Module pour vanne d'arrêt
- Module pour vanne de régulation manuelle
- Module de filtre
- Module pour électrovanne
- Module pour détendeur électrique
- Module d'ouverture manuelle
- Module clapet anti-retour
- Module vanne d'arrêt/clapet
- Module pour vanne motorisée
- module raccord pour soudage externe,
- Couvercle d'extrémité vide

En option :

- Les corps sont fournis avec un nombre prédéfini de ports latéraux pour les options suivantes :
- Voyant liquide
 - Sonde de température ou de pression
 - Manomètre
 - Sortie latérale de vidange ou de dérivation.

Grâce à une technologie avancée et des sièges doubles, la conception autorise une capacité maximale et une chute de pression minimale, ce qui permet d'obtenir une capacité supérieure aux systèmes classiques qui ont recours à des vannes et des composants distincts.

La station de vannes ICF SS est multifonctionnelle.

Elle offre des dimensions compactes et une durée d'installation réduite en raison du nombre limité de raccords à souder directs.

Fournie complètement assemblée, cette station de vannes a été soumise à un essai d'étanchéité sous haute pression et ses fonctions ont toutes été testées sous condition des contrôles d'usine

Raccordements

- D : soudure bout à bout, DIN (EN 10220)
- A : soudure bout à bout, ANSI (ASME B 36.19 SCHEDULE 40)

Homologations

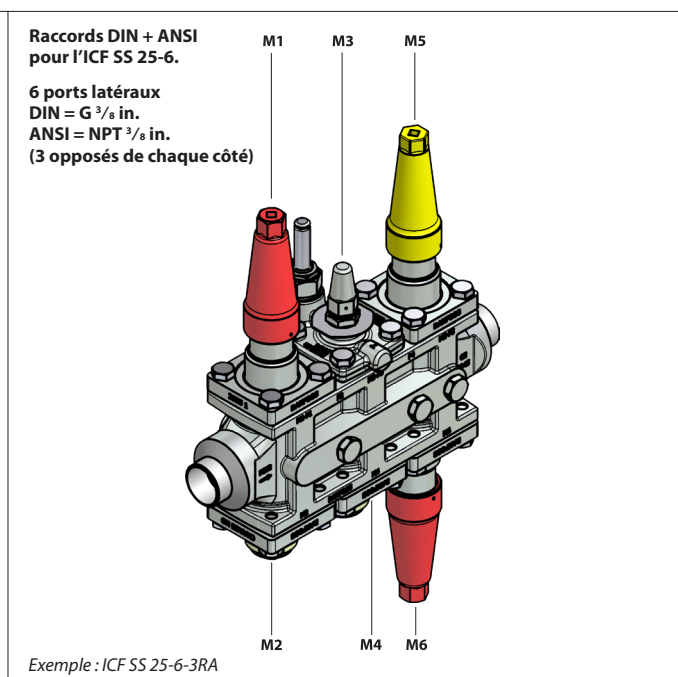
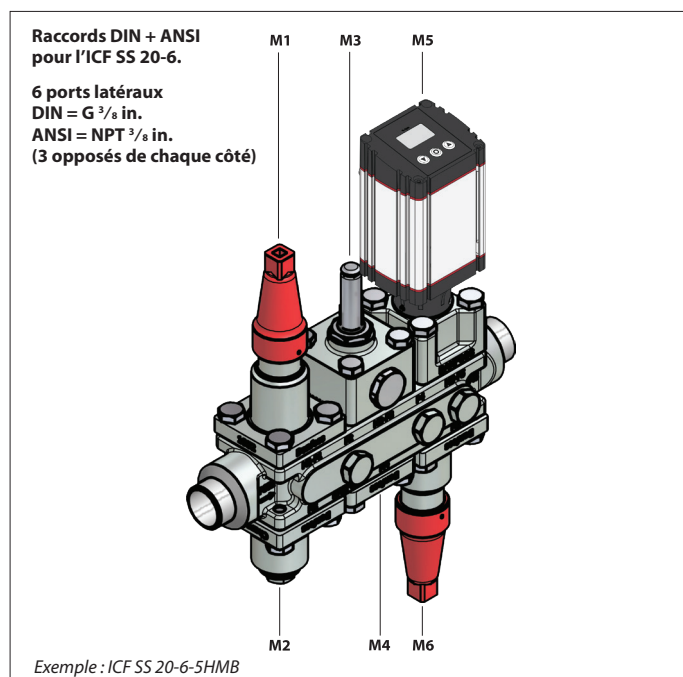
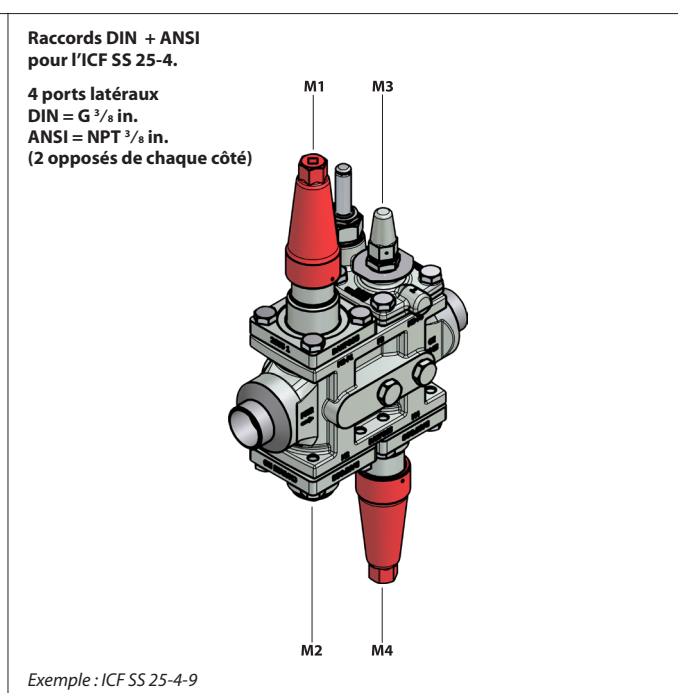
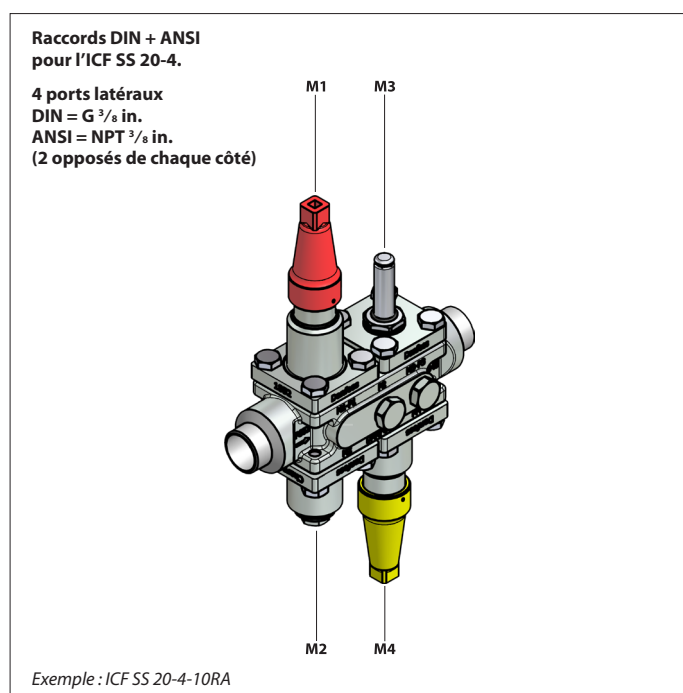
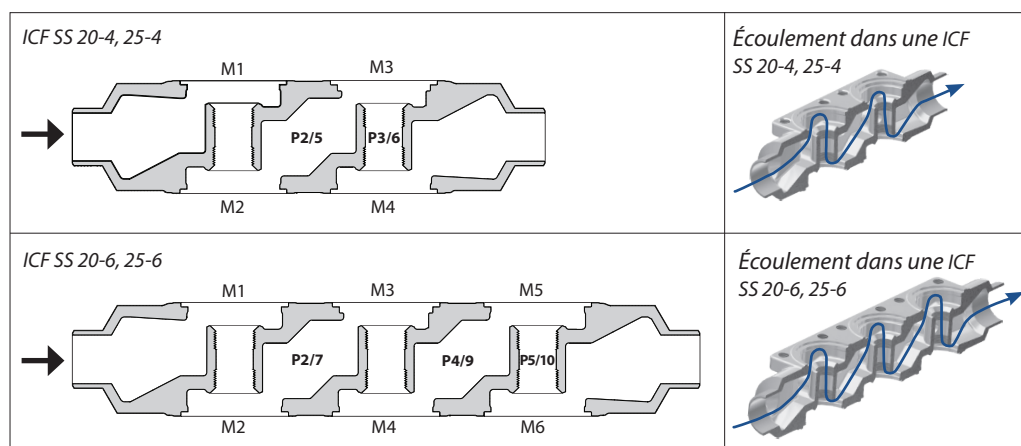
Le concept de vanne ICF SS est conçu pour répondre aux exigences de la réfrigération. Pour des informations d'homologation spécifiques, merci de contacter Danfoss.

Matériau du corps et du module fonctionnel
Acier inoxydable

Lors de l'utilisation de la technologie de soudage TIG/MIG/SMAW, il est possible d'installer la station de vannes ICF SS sans déposer au préalable les modules fonctionnels du boîtier. Si d'autres méthodes de soudage sont appliquées, les modules doivent être déposés durant le soudage.

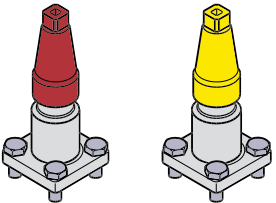
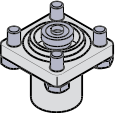
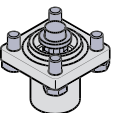
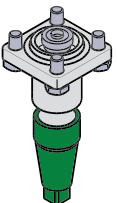
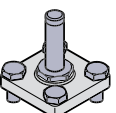
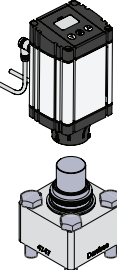
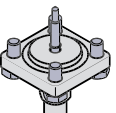
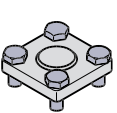
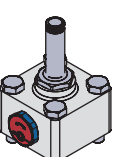
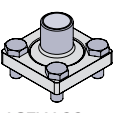
Pour plus de détails, consulter les instructions du produit.

Module et port latéral



ICF SS 20

Description des modules fonctionnels de l'ICF SS 20

<p>ICFS SS 20 Module vanne d'arrêt Ce module, doté d'un capuchon rouge, a la fonction d'une vanne d'arrêt.</p> <p>ICFR SS 20, A ou B Module vanne de régulation manuelle Ce module, doté d'un capuchon jaune, a la fonction d'une vanne de régulation manuelle.</p>	 <p>ICFS SS 20 ICFR SS 20</p>	<p>ICFC SS 20 Module clapet antiretour Ce module a la fonction d'un clapet antiretour.</p>	 <p>ICFC SS 20</p>
<p>ICFF SS 20/ICFF SS 20E Module filtre Ce module a la fonction d'un filtre.</p> <p>ICFF SS 20: 150 µ plissé (100 mailles) / 45 cm² (7,0 po²)</p> <p>ICFF SS 20E: 150 µ plissé (100 mailles) / 160 cm² (24,8 po²)</p>	 <p>ICFF SS 20/ICFF SS 20E</p>	<p>ICFN SS 20 Module vanne clapet antiretour Ce module, doté d'un capuchon vert, a la fonction d'une vanne d'arrêt et d'un clapet antiretour combinés.</p>	 <p>ICFN SS 20</p>
<p>ICFE SS 20 Module pour électrovanne Ce module a la fonction d'une électrovanne normalement fermée pour réguler le débit de fluide frigorigène.</p> <p>ICFA SS 20 Module détendeur électrique Ce module a la fonction d'un détendeur électrique à modulation de la durée d'impulsion (PWM).</p>	 <p>ICFE SS 20/ICFA SS 20</p>	<p>ICM SS 20-A, 20-B, 20-C, 20-A33 ou 20-B66 Module pour vanne motorisée Ce module est une vanne à moteur pas à pas destinée au marche / arrêt et à la modulation du débit de fluide frigorigène.</p>	 <p>ICM SS 20-A, 20-B, 20-C, 20-A33 ou 20-B66</p>
<p>ICFO SS 20 Module d'ouverture manuelle Ce module facilite l'ouverture manuelle de l'électrovanne (type ICFE SS).</p>	 <p>ICFO SS 20</p>	<p>ICFB SS 20 Couvercle d'extrémité borgne Ce couvercle prévoit des emplacements avec obturateurs pour les ports de module inutilisés.</p>	 <p>ICFB SS 20</p>
<p>ICFE SS 20H Module pour électrovanne avec robinet manuel intégré Ce module a la fonction d'une électrovanne normalement fermée pour réguler le débit de fluide frigorigène.</p>	 <p>ICFE SS 20H</p>	<p>ICFW SS 20 Module à souder 20 DIN Ce module sert de raccordement de purge lors du dégivrage par gaz chaud, en cas de capacité élevée.</p>	 <p>ICFW SS 20</p>

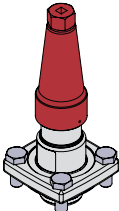
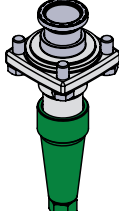
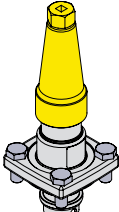
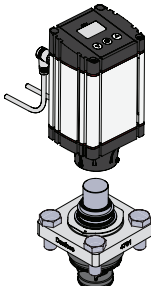
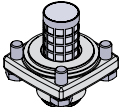
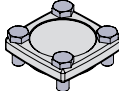
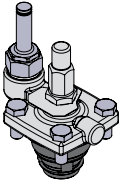

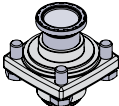
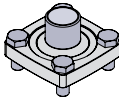


Remarque :

À approximativement 10 % du débit massique maximal de l'ICFE SS 20H, le différentiel de pression correspond à environ 0,07 bar / 1 psi. L'ICFE SS 20H commence à s'ouvrir à ces conditions. Pour un différentiel de pression de 0,2 bar / 2,9 psi minimum, l'ICFE SS 20H s'ouvre à 100 %.

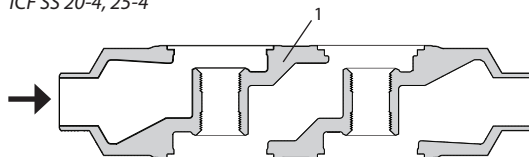
ICF SS 25

Description des modules fonctionnels de l'ICF SS 25

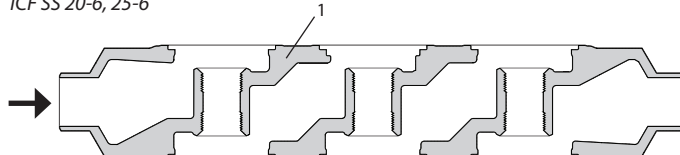
<p>ICFS SS 25 Module vanne d'arrêt Ce module, doté d'un capuchon rouge, a la fonction d'une vanne d'arrêt.</p>	 <p>ICFS SS 25</p>	<p>ICFN SS 25 Module vanne clapet antiretour Ce module, doté d'un capuchon vert, a la fonction d'une vanne d'arrêt et d'un clapet antiretour combinés.</p>	 <p>ICFN SS 25</p>
<p>ICFR SS 25, A ou B Module vanne de régulation manuelle Ce module, doté d'un capuchon jaune, a la fonction d'une vanne de régulation manuelle.</p>	 <p>ICFR SS 25</p>	<p>ICM SS 25-A ou B Module pour vanne motorisée Ce module est une vanne à moteur pas à pas destinée au marche / arrêt et à la modulation du débit de fluide frigorigène.</p>	 <p>ICM SS 25-A ou B</p>
<p>ICFF SS 25 Module filtre Ce module a la fonction d'un filtre. Taille du filtre : ICFF SS 25: 150 µ plissé (100 mailles) / 160 cm² (24,8 po²) ICFF SS 25E: 150 µ plissé (100 mailles) / 330 cm² (51,2 po²)</p>	 <p>ICFF SS 25/ICFF SS 25E</p>	<p>ICFB SS 25 Couvercle d'extrémité borgne Ce couvercle prévoit des emplacements avec obturateurs pour les ports de module inutilisés.</p>	 <p>ICFB SS 25</p>
<p>ICFE SS 25 Module pour électrovanne Ce module a la fonction d'une électrovanne normalement fermée pour réguler le débit de fluide frigorigène. Il intègre une fonction d'ouverture manuelle.</p>	 <p>ICFE SS 25</p>	<p>Remarque :  À approximativement 10 % du débit massique maximal de l'ICFE SS 25, le différentiel de pression correspond à environ 0,07 bar / 1 psi. L'ICFE SS 25 commence à s'ouvrir à ces conditions. Pour un différentiel de pression de 0,2 bar / 2,9 psi minimum, l'ICFE SS 25 s'ouvre à 100 %.</p>	
<p>ICFC SS 25 Module clapet antiretour Ce module a la fonction d'un clapet antiretour.</p>	 <p>ICFC SS 25</p>	<p>ICFW SS 25 Module soudage, 25 DIN Ce module sert de raccordement de purge lors du dégivrage par gaz chaud, en cas de capacité élevée.</p>	 <p>ICFW SS 25</p>

Spécification du matériel
Boîtier de l'ICF SS

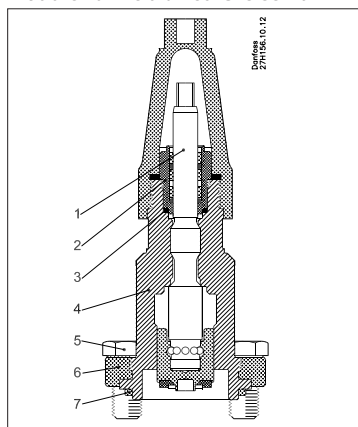
ICF SS 20-4, 25-4



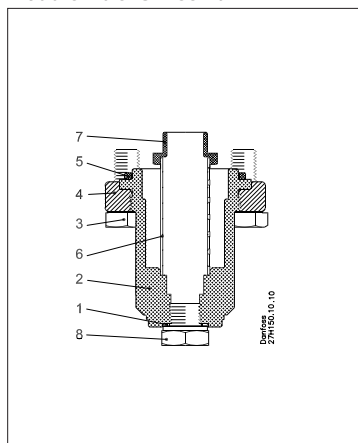
ICF SS 20-6, 25-6



Pos.	Pièce	Matériau	EN	ASTM
1	Corps	Acier inoxydable	GX5CrNi19-10 EN 10213-4	A304

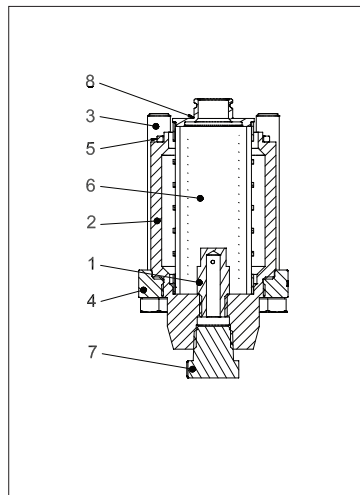
Module vanne d'arrêt ICFS SS 20


Pos.	Pièce	Matériau	EN	ASTM
1	Tige	Acier inoxydable	X8CrNiS 18-9 EN 10088	A303
2	Partie filetée	Acier inoxydable		
3	Joint alu/joint réfrig.			
4	Couvercle	Acier inoxydable	X5CrNi 18-10 EN 10272	A304
5	Boulon hexagonal M10 x 25	Acier inoxydable	A2-70	Type 308
6	Bride	Acier inoxydable	X5CrNi18-10 EN 10088	A304
7	Joint	Fibre sans amiante		

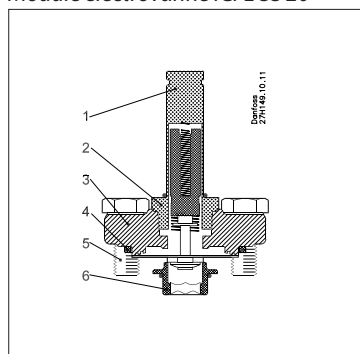
Module filtre ICFF SS 20


Pos.	Pièce	Matériau	EN	ASTM
1	Joint	AL 99 F11		
2	Couvercle	Acier inoxydable	X5CrNi 18-10 EN 10272	A304
3	Boulon hexagonal M10 x 25	Acier inoxydable	A2-70	Type 308
4	Bride	Acier inoxydable	X5CrNi18-10 EN 10088	A304
5	Joint	Fibre sans amiante		
6	Élément filtrant	Acier inoxydable 74 µ et 150 µ		
7	Bouchon	Acier		
8	Bouchon ¼" RG pour soudage bout à bout	Acier inoxydable		

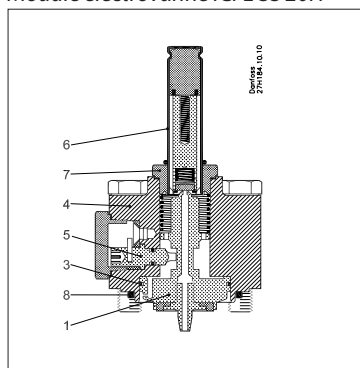
Spécification du matériel
 (suite)

Module de filtre étendu ICFF SS 20E


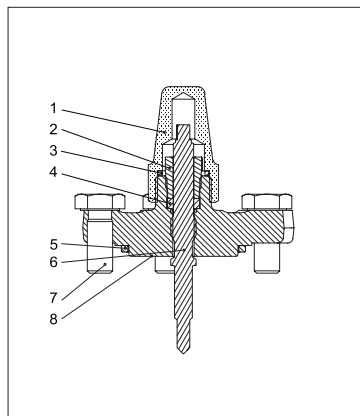
Pos.	Pièce	Matériau	EN	ASTM
1	Bouchon de protection antisaleté	Acier	11SMn30 EN 10087	Classe 1213 A29
2	Couvercle	Acier inoxydable	X5CrNi 18-10 EN 10272	A304
3	Boulon hexagonal M12 x 80	Acier inoxydable	A2-70	Type 308
4	Bride	Acier inoxydable	X5CrNi18-10 EN 10088	A304
5	Joint	Fibre sans amiante		
6	Élément de filtre 250 µ	Acier inoxydable		
7	Bouchon 3/8" NPT	Acier inoxydable		
8	Adaptateur de filtre	Acier		

Module électrovanne ICFE SS 20


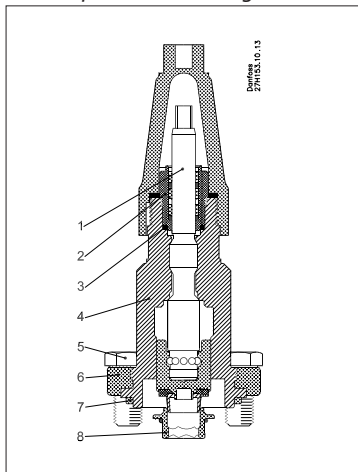
Pos.	Pièce	Matériau	EN	ASTM
1	Cheminée d'induit	Acier inoxydable		
2	Écrou de cheminée d'induit	Acier inoxydable	X8CrNiS18-9 EN 10088	
3	Bride	Acier inoxydable	X5CrNi18-10 EN 10088	A304
4	Joint	Fibre sans amiante		
5	Boulon hexagonal M10 x 25	Acier inoxydable	A2-70	Type 308
6	Siège	Polymère haute densité		

Module électrovanne ICFE SS 20H


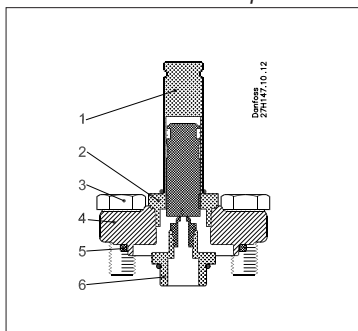
Pos.	Pièce	Matériau	EN	ASTM
1	Piston	Acier	11SMn30 EN 10025	
2	Siège	Téflon		
3	Segment de piston			
4	Cylindre du couvercle	Acier inoxydable	X5CrNi18-10 EN 10088	A304
5	Robinet manuel	Acier		
6	Cheminée d'induit	Acier inoxydable		
7	Écrou de cheminée d'induit	Acier inoxydable	X2CrNi19-11 EN 10216	A320
8	Joint	Fibre sans amiante		

Module d'ouverture manuelle ICFO SS 20


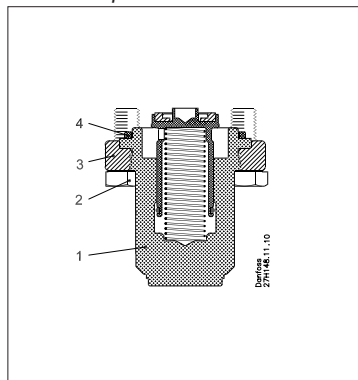
Pos.	Pièce	Matériau	EN	ASTM
1	Capuchon d'étanchéité	Acier inoxydable		
2	Écrou de presse-étoupe	Acier		
3	Joint du capuchon d'étanchéité	Nylon	Polyamide A6	Polyamide PA6
4	Bague d'étanchéité	Téflon	PTFE	PTFE
5	Joint	Fibre sans amiante	CR	CR
6	Tige	Acier inoxydable	X8CrNiS 18-9 EN 10088	A303
7	Boulon hexagonal M10 x 25	Acier inoxydable	A2-70	Type 308
8	Bride	Acier inoxydable	X5CrNi18-10 EN 10088	A304

Spécification du matériel
(suite)
Module pour vanne de régulation manuelle ICFR SS 20, A ou B


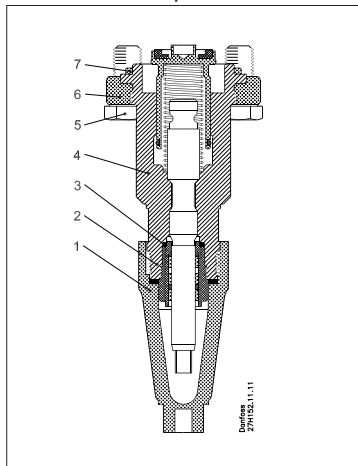
Pos.	Pièce	Matériau	EN	ASTM
1	Tige	Acier inoxydable	X8CrNiS 18-9 EN 10088	A303
2	Partie filetée	Acier inoxydable		
3	Joint alu.			
4	Couvercle	Acier inoxydable	X5CrNi 18-10 EN 10272	A304
5	Boulon hexagonal M10 × 25	Acier inoxydable	A2-70	Type 308
6	Bride	Acier inoxydable	X5CrNi18-10 EN 10088	A304
7	Joint	Fibre sans amiante		
8	Siège	Polymère haute densité		

Module détendeur électrique ICFA SS 20


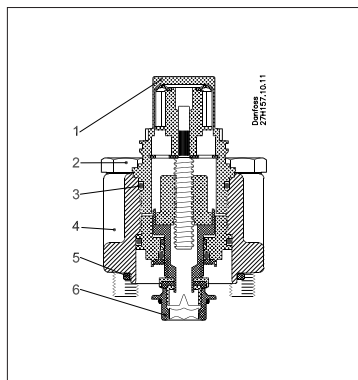
Pos.	Pièce	Matériau	EN	ASTM
1	Cheminée d'induit	Acier inoxydable		
2	Écrou de cheminée d'induit	Acier inoxydable	X8CrNiS18-9 EN 10088	
3	Boulon hexagonal M10 × 25	Acier inoxydable	A2-70	Type 308
4	Bride	Acier inoxydable	X5CrNi18-10 EN 10088	A304
5	Joint	Fibre sans amiante		
6	Adaptateur	Acier inoxydable		

Module clapet antiretour ICFC SS 20


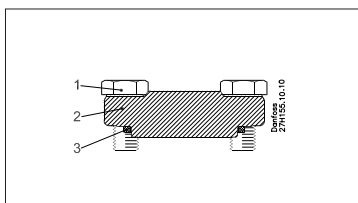
Pos.	Pièce	Matériau	EN	ASTM
1	Couvercle	Acier inoxydable	X5CrNi 18-10 EN 10272	A304
2	Boulon hexagonal M10 × 25	Acier inoxydable	A2-70	Type 308
3	Bride	Acier inoxydable	X5CrNi18-10 EN 10088	A304
4	Joint	Fibre sans amiante		

Module vanne clapet antiretour ICFN SS 20


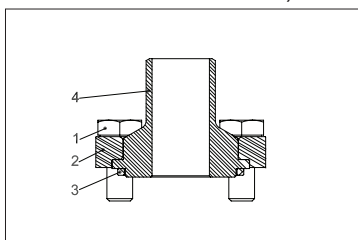
Pos.	Pièce	Matériau	EN	ASTM
1	Tige	Acier inoxydable	X8CrNiS 18-9 EN 10088	A303
2	Partie filetée	Acier inoxydable		
3	Joint alu.			
4	Couvercle	Acier inoxydable	X5CrNi 18-10 EN 10272	A304
5	Boulon hexagonal M10 × 25	Acier inoxydable	A2-70	Type 308
6	Bride	Acier inoxydable	X5CrNi18-10 EN 10088	A304
7	Joint	Fibre sans amiante		

Spécification du matériel
(suite)
Module vanne motorisée ICM SS 20-A, 20-B, 20-C, 20-A33 ou 20-B66


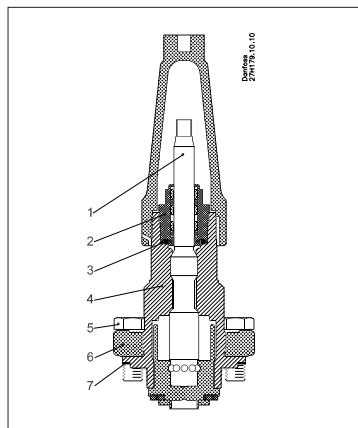
Pos.	Pièce	Matériau	EN	ASTM
1	Adaptateur	Acier inoxydable	X5CrNi18-10 EN 10088	A240
2	Boulon hexagonal M10 x 55	Acier inoxydable	A2-70	Type 308
3	Joint torique	Chloroprène		
4	Couvercle	Acier inoxydable	X5CrNi 18-10 EN 10088	A304
5	Joint	Fibre sans amiante		
6	Siège	Polymère haute densité		

Couvercle d'extrémité vide ICFB SS 20


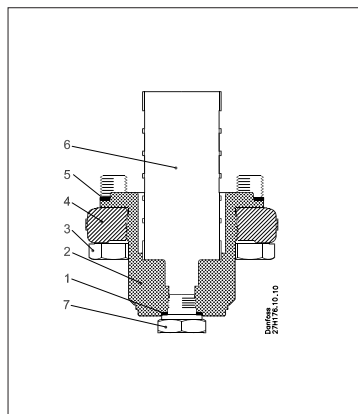
Pos.	Pièce	Matériau	EN	ASTM
1	Boulon hexagonal M10 x 25	Acier inoxydable	A2-70	Type 308
2	Bride	Acier inoxydable	X5CrNi18-10 EN 10088	A304
3	Joint	Fibre sans amiante		

Module à souder ICFW SS 20D, 20 DIN


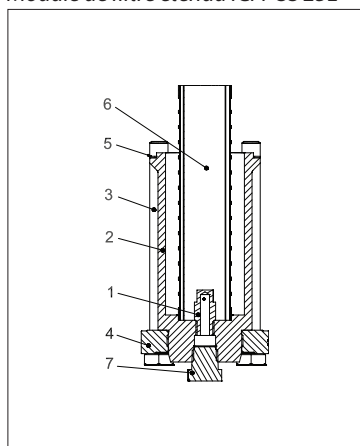
Pos.	Pièce	Matériau	EN	ASTM
1	Boulon hexagonal M10 x 25	Acier inoxydable	A2-70	Type 308
2	Bride	Acier inoxydable	X5CrNi18-10 EN 10088	A304
3	Joint	Fibre sans amiante		
4	Raccord à souder	Acier inoxydable		

Module vanne d'arrêt ICFS SS 25


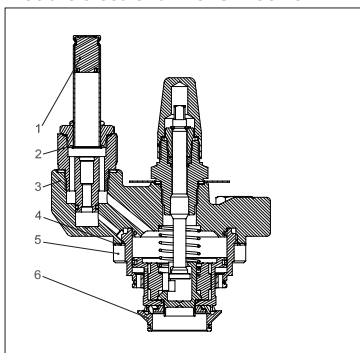
Pos.	Pièce	Matériau	EN	ASTM
1	Tige	Acier inoxydable	X8CrNiS 18-9 EN 10088	A303
2	Partie filetée	Acier inoxydable		
3	Joint torique	Chloroprène		
4	Couvercle	Acier inoxydable	X5CrNi 18-10 EN 10272	A304
5	Boulon hexagonal M12 x 30	Acier inoxydable	A2-70	Type 308
6	Bride	Acier inoxydable	X5CrNi18-10 EN 10088	A304
7	Joint	Fibre sans amiante		

Module filtre ICFF SS 25


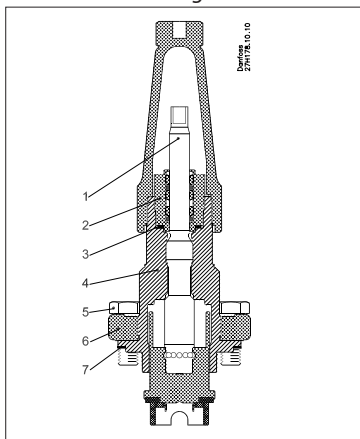
Pos.	Pièce	Matériau	EN	ASTM
1	Joint	AL 99 F11		
2	Couvercle	Acier inoxydable	X5CrNi 18-10 EN 10272	A304
3	Boulon hexagonal M12 x 30	Acier inoxydable	A2-70	Type 308
4	Bride	Acier inoxydable	X5CrNi18-10 EN 10088	A304
5	Joint	Fibre sans amiante		
6	Élément filtrant	Acier inoxydable 150 µ		
7	Bouchon 1/4" RG pour soudage bout à bout	Acier inoxydable		

Spécification du matériel
(suite)
Module de filtre étendu ICFF SS 25E


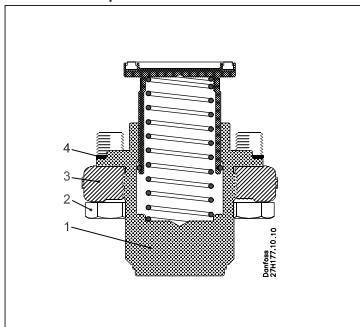
Pos.	Pièce	Matériau	EN	ASTM
1	Bouchon de protection antisaleté	Acier	11SMn30 EN 10087	Classe 1213 A29
2	Couvercle	Acier inoxydable	X5CrNi 18-10 EN 10222	A304
3	Boulon hexagonal M12 x 140	Acier inoxydable	A2-70	Type 308
4	Bride	Acier inoxydable	X5CrNi18-10 EN 10088	A304
5	Joint	Fibre sans amiante		
6	Élément filtrant 250µ	Acier inoxydable		
7	Bouchon 3/8" NPT	Acier inoxydable		

Module électrovanne ICFE SS 25


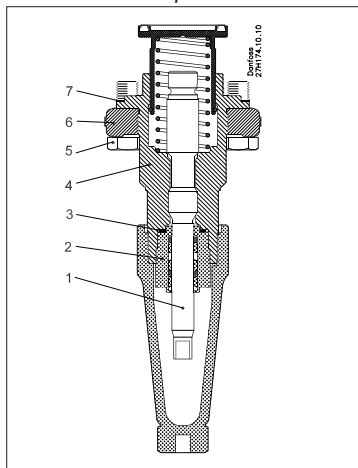
Pos.	Pièce	Matériau	EN	ASTM
1	Cheminée d'induit	Acier inoxydable		
2	Écrou de cheminée d'induit	Acier inoxydable	X8CrNiS18-9 EN 10088	
3	Couvercle	Acier inoxydable	X5CrNi 18-10 EN 10222	A304
4	Joint	Fibre sans amiante		
5	Boulon hexagonal M10 x 30	Acier inoxydable	A2-70	Type 308
6	Siège	Polymère haute densité		

Module vanne de régulation manuelle ICFR SS 25, A ou B


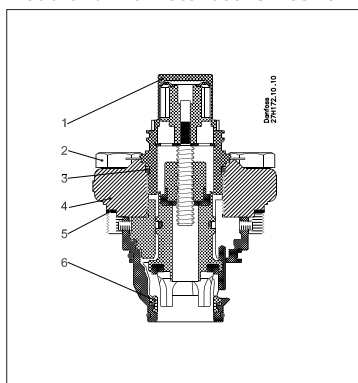
Pos.	Pièce	Matériau	EN	ASTM
1	Tige	Acier inoxydable	X8CrNiS 18-9 EN 10088	A303
2	Partie filetée	Acier inoxydable		
3	Joint torique	Chloroprène		
4	Couvercle	Acier inoxydable	X5CrNi 18-10 EN 10272	A304
5	Boulon hexagonal M12 x 30	Acier inoxydable	A2-70	Type 308
6	Bride	Acier inoxydable	X5CrNi18-10 EN 10088	A304
7	Joint	Fibre sans amiante		
8	Siège	Polymère haute densité		

Module clapet antiretour ICFC SS 25


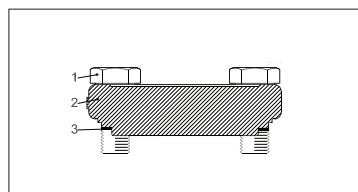
Pos.	Pièce	Matériau	EN	ASTM
1	Couvercle	Acier inoxydable	X5CrNi 18-10 EN 10272	A304
2	Boulon hexagonal M12 x 30	Acier inoxydable	A2-70	Type 308
3	Bride	Acier inoxydable	X5CrNi18-10 EN 10088	A304
4	Joint	Fibre sans amiante		

Spécification du matériel
(suite)
Module vanne clapet antiretour ICFN SS 25


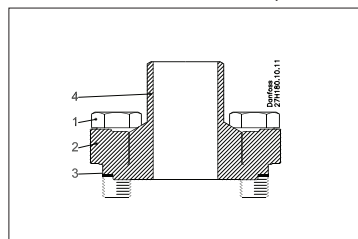
Pos.	Pièce	Matériau	EN	ASTM
1	Tige	Acier inoxydable	X8CrNiS 18-9 EN 10088	A303
2	Partie filetée	Acier inoxydable		
3	Joint torique	Chloroprène		
4	Couvercle	Acier inoxydable	X5CrNi 18-10 EN 10272	A304
5	Boulon hexagonal M12 × 30	Acier inoxydable	A2-70	Type 308
6	Bride	Acier inoxydable	X5CrNi18-10 EN 10088	A304
7	Joint	Fibre sans amiante		

Module vanne motorisée ICM SS 25-A ou B


Pos.	Pièce	Matériau	EN	ASTM
1	Adaptateur	Acier inoxydable	X5CrNi18-10 EN 10088	A240
2	Boulon hexagonal M12 × 30	Acier inoxydable	A2-70	Type 308
3	Joint torique	Chloroprène		
4	Couvercle	Acier inoxydable	X5CrNi18-10 EN 10088	A304
5	Joint	Fibre sans amiante		
6	Siège	Polymère haute densité		

Couvercle d'extrémité vide ICFB SS 25


Pos.	Pièce	Matériau	EN	ASTM
1	Boulon hexagonal M10 × 30	Acier inoxydable	A2-70	Type 308
2	Bride	Acier inoxydable	X5CrNi18-10 EN 10088	A304
3	Joint	Fibre sans amiante		

Module à souder ICFW SS 25, 25 DIN


Pos.	Pièce	Matériau	EN	ASTM
1	Boulon hexagonal M10 × 30	Acier inoxydable	A2-70	Type 308
2	Bride	Acier inoxydable	X5CrNi18-10 EN 10088	A304
3	Joint	Fibre sans amiante		
4	Raccord à souder	Acier inoxydable		

Sélection de numéros de code Pour déterminer la station de vannes ICF SS appropriée, suivre les étapes 1 à 5.

Étape 1 Déterminer l'application et les besoins de la fonction :

- Conduite : Liquide pompé, injection de liquide, dégivrage par gaz chauds, liquide DX, etc.
- Commande : Electrovanne tout ou rien, vanne motorisée
- Dégivrage : Electrique ou par gaz chauds

À partir des éléments ci-dessus, déterminer le numéro de référence de l'application (voir pages 14 et 17) :

Étape 2 Critères de sélection - Veuillez utiliser Coolselector®2

Télécharger le logiciel à partir de :

<http://refrigerationandairconditioning.danfoss.com/support-center/apps-and-software/coolselector/>

- Fluide frigorigène
- Capacité
- Température
- Taux de circulation

À partir des éléments ci-dessus, déterminer la station de vannes requise, par exemple : ICF SS 20 complète avec ICM SS 20-C

Étape 3 Déterminer le type et la dimension des raccords

- Soudage bout à bout DIN / Soudage bout à bout ANSI
- 20 (¾ in.), 25 (1 in.), 32 (1 ¼ in.) ou 40 (1 ½ in.)

Étape 4 Déterminer le n° de code

(voir pages 18 à 20)

Fiche technique | Station de vannes en acier inoxydable, types ICF SS 20 et ICF SS 25

Applications

Pour faciliter la sélection de la bonne station de vannes ICF SS, Danfoss a prédéfini et regroupé un grand nombre de numéros de code correspondant à des applications communes :

N° d'application		Séquence de fonctions					
Alimentation en liquide							
1	Alimentation en liquide (aucun dégivrage par gaz chauds)	Arrêt	Élément	Solénoïde	Ouverture man.	Régl.	Arrêt
2	Alimentation en liquide	Arrêt	Élément	Solénoïde	Ouverture man.	Régl.	Arrêt/antiretour
3	Alimentation en liquide	Arrêt	Élément	Solénoïde	Contrôler	Régl.	Arrêt
10	Alimentation en liquide (aucun dégivrage par gaz chauds)	Arrêt	Élément	Solénoïde	Régl.		
15	Alimentation en liquide avec raccordement externe	Arrêt	Élément	Solénoïde	Contrôler	Soudage	Régl.

Injection de liquide

5	Injection de liquide (extension)	Arrêt	Élément	Solénoïde	Ouverture man.	Moteur	Arrêt
14	Injection de liquide (extension)	Arrêt	Élément	Moteur	Arrêt		

Dégivrage par gaz chauds

9	Dégivrage par gaz chauds	Arrêt	Élément	Solénoïde	Arrêt		
---	--------------------------	-------	---------	-----------	-------	--	--

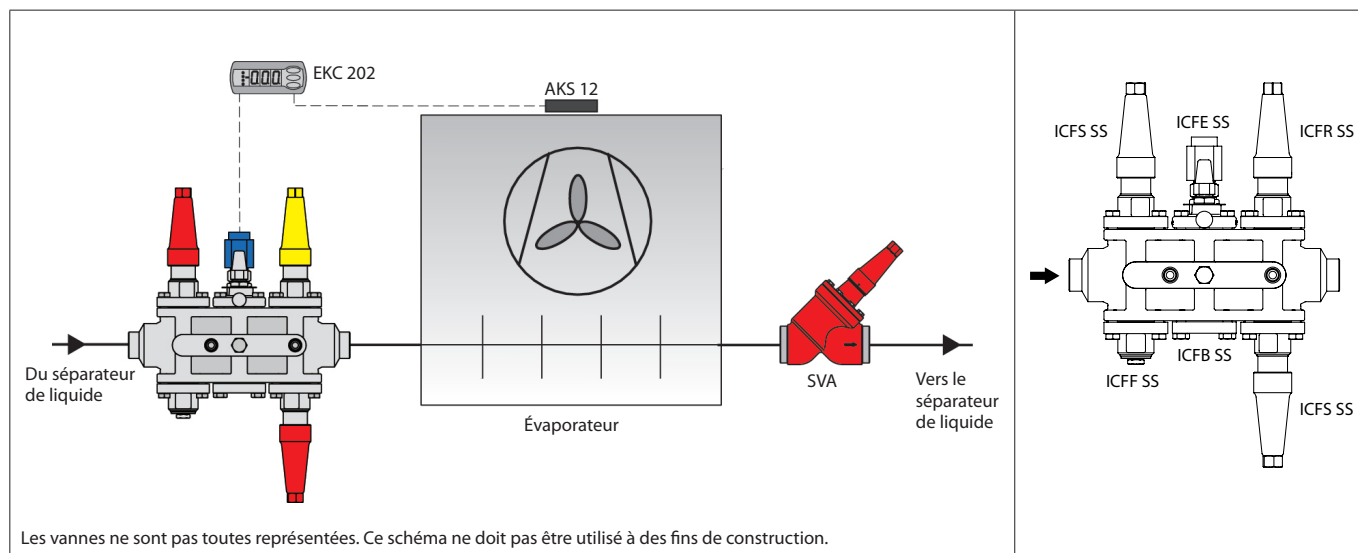
Divers

90	Configurations polyvalentes						
----	-----------------------------	--	--	--	--	--	--

Pour une identification spécifique des différents codes et capacité de débit (K_v), se référer à la section Commande.

Exemple d'application :
Conduite d'alimentation en liquide

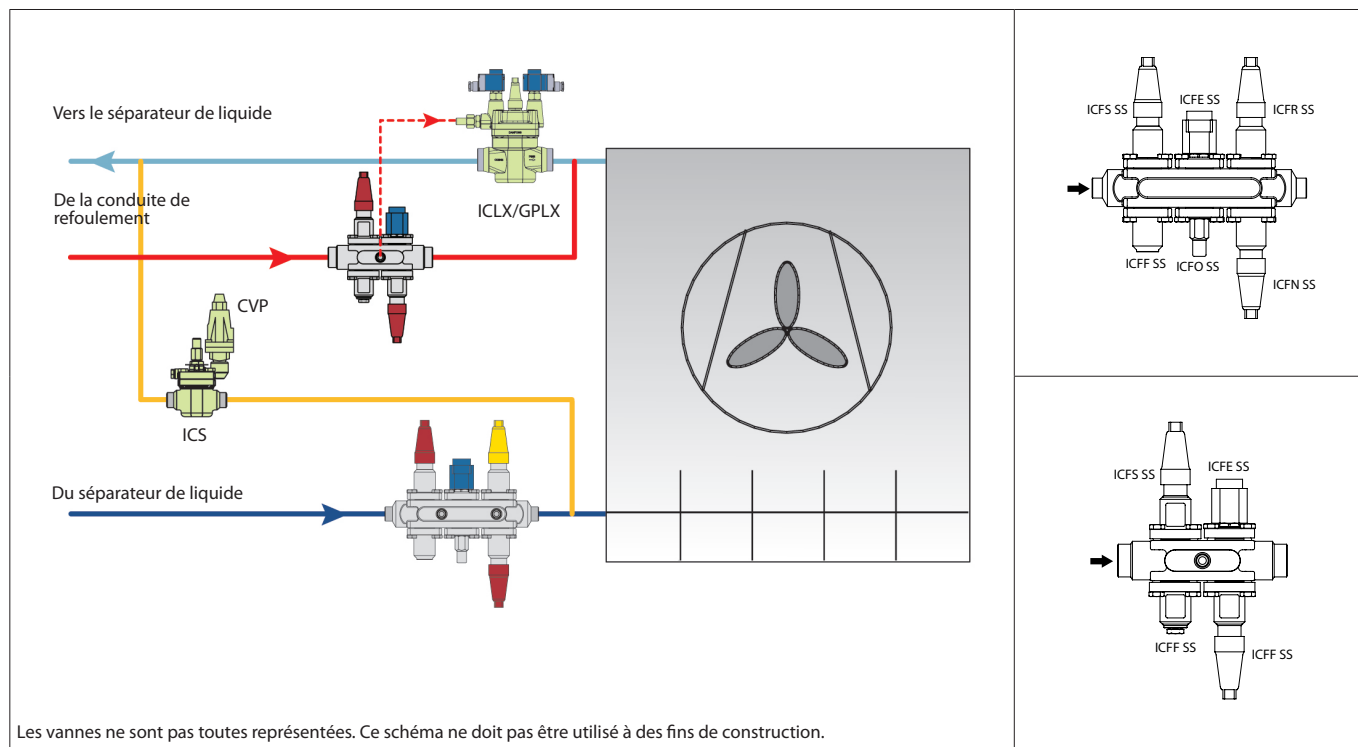
Une vanne combinée pour une activation/désactivation du fonctionnement de l'évaporateur noyé à partir d'un thermostat, avec dégivrage électrique, est requise. La commande manuelle de l'électrovanne est possible.
Pour ce type d'application, les configurations ICF SS courantes sont les suivantes :



Fiche technique | Station de vannes en acier inoxydable, types ICF SS 20 et ICF SS 25

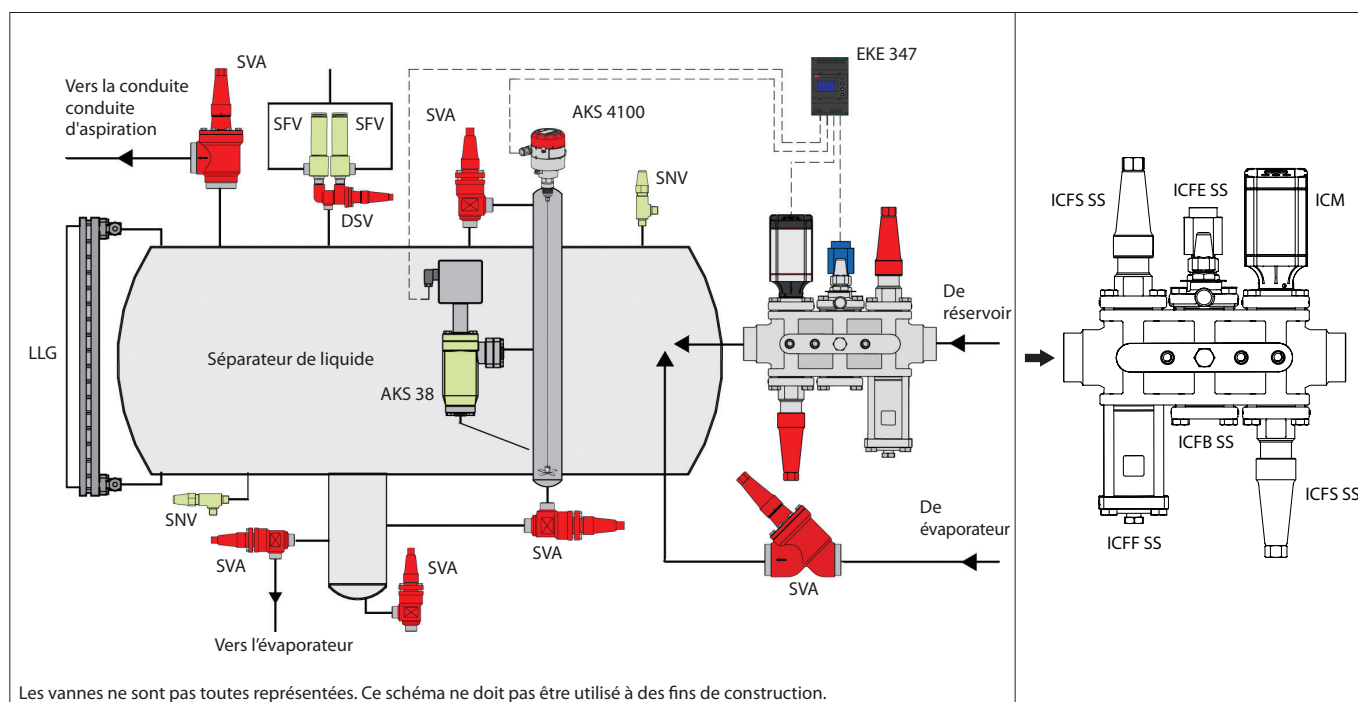
*Exemple d'application :
Conduite d'alimentation en
liquide/conduite de dégivrage
par gaz chauds*

Évaporateur avec vanne ICLX à actionnement par gaz et ouverture progressive dans la conduite d'aspiration et dégivrage par gaz chauds, avec : station d'alimentation en liquide ICF SS et station de gaz chauds ICF SS avec port latéral pour alimenter l'ICLX.
ICS+CVP utilisés comme régulateurs de dégivrage (OFV en option, en fonction de la capacité)



*Exemple d'application :
Conduite d'injection de liquide*

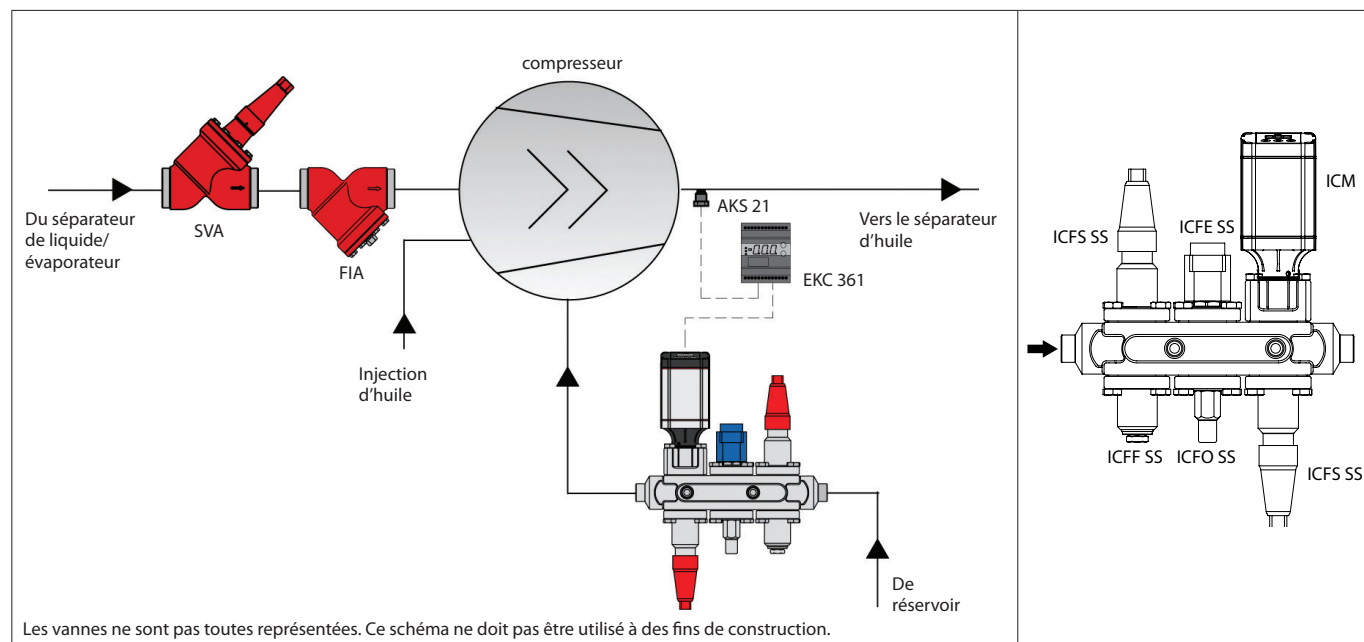
Une vanne combinée pour l'injection de liquide dans le séparateur, avec détendeur électronique d'injection, est requise. Une électrovanne doit être placée devant la vanne de régulation.



Fiche technique | Station de vannes en acier inoxydable, types ICF SS 20 et ICF SS 25

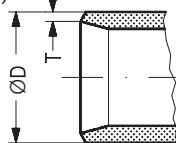
*Exemple d'application :
Conduite d'injection de liquide*

Une vanne combinée pour l'injection de liquide dans le compresseur, avec détendeur électronique d'injection, est requise. Une électrovanne doit être placée devant la vanne de régulation.



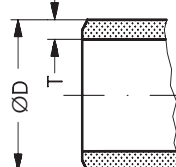
Raccordements

D : soudage bout à bout
DIN (EN 10220)



Taille mm	Taille in.	OD mm	T mm	OD in.	T in.		
20	(¾)	26,9	2,3	1,059	0,091		
25	(1)	33,7	2,6	1,327	0,103		
32	(1 ¼)	42,4	2,6	1,669	0,102		
40	(1 ½)	48,3	2,6	1,902	0,103		

A : soudage bout à bout
ANSI (B 36.19)

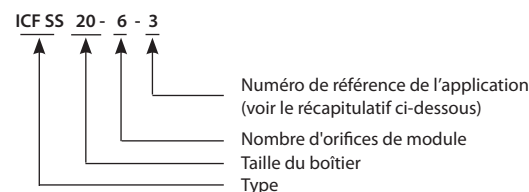


Taille mm	Taille in.	OD mm	T mm	OD in.	T in.	Schedule	
20	¾	26,9	2,9	1,059	0,11	40	
25	1	33,7	3,5	1,327	0,14	40	
32	1 ¼	42,4	3,6	1,669	0,14	40	
40	1 ½	48,3	3,7	1,902	0,15	40	

Commande de station de vannes ICF SS

La nomenclature ci-dessous indique la configuration et l'application générique en fournissant la taille du boîtier, du type de station de vannes et du groupe d'application.

Cette désignation est souvent utilisée dans le cadre de discussions sur les solutions possibles et sera l'identification finale sur l'étiquette de la vanne (voir l'exemple d'étiquette)



Pour la commande, la dimension et le type du raccord doivent être choisis pour obtenir l'identification finale. **L'identification finale est effectuée par n° de code uniquement** (voir pages suivantes)

Exemple d'étiquette :


Vue d'ensemble de l'application (configuration générique - type et dimension du raccord exclus)

N° d'application		Séquence de fonctions					
Alimentation en liquide							
1	Alimentation en liquide (aucun dégivrage par gaz chauds)	Arrêt	Élément	Solénoïde	Ouverture man.	Régl.	Arrêt
2	Alimentation en liquide	Arrêt	Élément	Solénoïde	Ouverture man.	Régl.	Arrêt/antiretour
3	Alimentation en liquide	Arrêt	Élément	Solénoïde	Contrôler	Régl.	Arrêt
10	Alimentation en liquide (aucun dégivrage par gaz chauds)	Arrêt	Élément	Solénoïde	Régl.		
15	Alimentation en liquide avec raccordement externe	Arrêt	Élément	Solénoïde	Contrôler	Soudage	Régl.

Injection de liquide

5	Injection de liquide (extension)	Arrêt	Élément	Solénoïde	Ouverture man.	Moteur	Arrêt
14	Injection de liquide (extension)	Arrêt	Élément	Moteur	Arrêt		

Dégivrage par gaz chauds

9	Dégivrage par gaz chauds	Arrêt	Élément	Solénoïde	Arrêt		
---	--------------------------	-------	---------	-----------	-------	--	--

Divers

90	Configurations polyvalentes						
----	-----------------------------	--	--	--	--	--	--

Alimentation en liquide

Application 1 : alimentation en liquide (aucun dégivrage par gaz chauds)

Type	Nb de modules	Appl. N°	Dimension raccord		Type de raccordement	Emplacement de module						Poids		N° de code
			[in.]	[mm]		M1	M2	M3	M4	M5	M6	kg	lbs	
ICF SS 20	6	1RA	¾	20	Soudage bout à bout DIN-EN 10220	ICFS 20	ICFF 20	ICFE 20	ICFO 20	ICFR 20A	ICFS 20	9,5	20,9	027L4700
ICF SS 20	6	1RA	1	25	Soudage bout à bout DIN-EN 10220	ICFS 20	ICFF 20	ICFE 20	ICFO 20	ICFR 20A	ICFS 20	9,7	21,3	027L4701
ICF SS 20	6	1RA	¾	20	Soudage bout à bout ANSI (B 36.19)	ICFS 20	ICFF 20	ICFE 20	ICFO 20	ICFR 20A	ICFS 20	10,4	22,9	027L3555
ICF SS 20	6	1RA	1	25	Soudage bout à bout ANSI (B 36.19)	ICFS 20	ICFF 20E	ICFE 20	ICFO 20	ICFR 20A	ICFS 20	9,9	21,8	027L3556
ICF SS 20	6	1HRB	1	25	Soudage bout à bout ANSI (B 36.19)	ICFS 20	ICFF 20E	ICFE 20H	ICFB 20	ICFR 20B	ICFS 20	10,9	24,0	027L3578
ICF SS 20	6	1HRB	1¼	32	Soudage bout à bout ANSI (B 36.19)	ICFS 20	ICFF 20E	ICFE 20H	ICFB 20	ICFR 20B	ICFS 20	10,9	24,0	027L3557
ICF SS 25	6	1RA	1	25	Soudage bout à bout ANSI (B 36.19)	ICFS 25	ICFF 25E	ICFE 25	ICFB 25	ICFR 25A	ICFS 25	24,1	53,0	027L3568
ICF SS 25	6	1RA	1¼	32	Soudage bout à bout ANSI (B 36.19)	ICFS 25	ICFF 25E	ICFE 25	ICFB 25	ICFR 25A	ICFS 25	23,8	52,4	027L3569
ICF SS 25	6	1RB	1¼	32	Soudage bout à bout ANSI (B 36.19)	ICFS 25	ICFF 25E	ICFE 25	ICFB 25	ICFR 25B	ICFS 25	24,2	53,2	027L3584
ICF SS 25	6	1RB	1½	40	Soudage bout à bout ANSI (B 36.19)	ICFS 25	ICFF 25E	ICFE 25	ICFB 25	ICFR 25B	ICFS 25	23,8	52,4	027L3570

Application 2 : Alimentation en liquide

Type	Nb de modules	Appl. N°	Dimension raccord		Type de raccordement	Emplacement de module						Poids		N° de code
			[in.]	[mm]		M1	M2	M3	M4	M5	M6	kg	lbs	
ICF SS 20	6	2RA	¾	20	Soudage bout à bout DIN-EN 10220	ICFS 20	ICFF 20	ICFE 20	ICFO 20	ICFR 20A	ICFN 20	10,0	22,1	027L3428
ICF SS 20	6	2RA	1	25	Soudage bout à bout DIN-EN 10220	ICFS 20	ICFF 20E	ICFE 20	ICFO 20	ICFR 20A	ICFN 20	10,0	22,1	027L3445
ICF SS 20	6	2RA	1	25	Soudage bout à bout DIN-EN 10220	ICFS 20	ICFF 20	ICFE 20	ICFO 20	ICFR 20A	ICFN 20	9,7	21,3	027L4758
ICF SS 20	6	2HRB	1¼	32	Soudage bout à bout DIN-EN 10220	ICFS 20	ICFF 20	ICFE 20H	ICFB 20	ICFR 20B	ICFN 20	9,2	20,2	027L4759
ICF SS 25	6	2RB	1¼	32	Soudage bout à bout DIN-EN 10220	ICFS 25	ICFF 25	ICFE 25	ICFB 25	ICFR 25B	ICFN 25	23,9	52,6	027L4766
ICF SS 20	6	2RA	¾	20	Soudage bout à bout ANSI (B 36.19)	ICFS 20	ICFF 20E	ICFE 20	ICFO 20	ICFR 20A	ICFN 20	10,1	22,2	027L3571
ICF SS 20	6	2RA	1	25	Soudage bout à bout ANSI (B 36.19)	ICFS 20	ICFF 20E	ICFE 20	ICFO 20	ICFR 20A	ICFN 20	9,9	21,8	027L3572

Application 3 : Alimentation en liquide

Type	Nb de modules	Appl. N°	Dimension raccord		Type de raccordement	Emplacement de module						Poids		N° de code
			[in.]	[mm]		M1	M2	M3	M4	M5	M6	kg	lbs	
ICF SS 20	6	3RA	¾	20	Soudage bout à bout DIN-EN 10220	ICFS 20	ICFF 20	ICFE 20	ICFO 20	ICFR 20A	ICFS 20	9,6	21,1	027L4702
ICF SS 20	6	3RA	1	25	Soudage bout à bout DIN-EN 10220	ICFS 20	ICFF 20	ICFE 20	ICFO 20	ICFR 20A	ICFS 20	9,7	21,3	027L4703
ICF SS 20	6	3HRA	1	25	Soudage bout à bout DIN-EN 10220	ICFS 20	ICFF 20	ICFE 20H	ICFO 20	ICFR 20A	ICFS 20	10,6	23,3	027L4717
ICF SS 25	6	3RA	1	25	Soudage bout à bout DIN-EN 10220	ICFS 25	ICFF 25	ICFE 25	ICFO 25	ICFR 25A	ICFS 25	23,4	51,5	027L4724
ICF SS 25	6	3RA	1¼	32	Soudage bout à bout DIN-EN 10220	ICFS 25	ICFF 25	ICFE 25	ICFO 25	ICFR 25A	ICFS 25	23,2	51,0	027L4760
ICF SS 25	6	3RB	1¼	32	Soudage bout à bout DIN-EN 10220	ICFS 25	ICFF 25	ICFE 25	ICFO 25	ICFR 25B	ICFS 25	23,8	52,4	027L4725
ICF SS 25	6	3RB	1½	40	Soudage bout à bout DIN-EN 10220	ICFS 25	ICFF 25	ICFE 25	ICFO 25	ICFR 25B	ICFS 25	24,0	52,8	027L4761
ICF SS 25	6	3RB	1½	40	Soudage bout à bout DIN-EN 10220	ICFS 25	ICFF 25E	ICFE 25	ICFO 25	ICFR 25B	ICFS 25	24,7	54,3	027L4191
ICF SS 20	6	3HRB	¾	20	Soudage bout à bout ANSI (B 36.19)	ICFS 20	ICFF 20E	ICFE 20H	ICFO 20	ICFR 20B	ICFS 20	10,7	23,5	027L3579
ICF SS 20	6	3HRB	1	25	Soudage bout à bout ANSI (B 36.19)	ICFS 20	ICFF 20E	ICFE 20H	ICFO 20	ICFR 20B	ICFS 20	11,2	24,6	027L3580
ICF SS 20	6	3HRB	1¼	32	Soudage bout à bout ANSI (B 36.19)	ICFS 20	ICFF 20E	ICFE 20H	ICFO 20	ICFR 20B	ICFS 20	11,3	24,9	027L3581
ICF SS 25	6	3RA	1	25	Soudage bout à bout ANSI (B 36.19)	ICFS 25	ICFF 25E	ICFE 25	ICFO 25	ICFR 25A	ICFS 25	24,2	53,2	027L3585
ICF SS 25	6	3RA	1¼	32	Soudage bout à bout ANSI (B 36.19)	ICFS 25	ICFF 25E	ICFE 25	ICFO 25	ICFR 25A	ICFS 25	24,1	53,0	027L3586
ICF SS 25	6	3RB	1¼	32	Soudage bout à bout ANSI (B 36.19)	ICFS 25	ICFF 25E	ICFE 25	ICFO 25	ICFR 25B	ICFS 25	24,1	53,0	027L3587
ICF SS 25	6	3RB	1½	40	Soudage bout à bout ANSI (B 36.19)	ICFS 25	ICFF 25E	ICFE 25	ICFO 25	ICFR 25B	ICFS 25	24,2	53,2	027L3588

L'ICAD et les bobines ne sont pas inclus et doivent être commandés séparément.

Remarque :

En cas d'utilisation dans des systèmes au CO₂, les joints toriques du module ICM peuvent gonfler. Lors de l'entretien, il est donc recommandé d'installer de nouveaux joints toriques, avant d'installer à nouveau le module fonctionnel ICM dans le corps de vanne multi-fonctions ICF SS. L'ICAD et les bobines ne sont pas inclus et doivent être commandés séparément.

Alimentation en liquide

Application 10 : alimentation en liquide (aucun dégivrage par gaz chauds)

Type	Nb de modules	Appl. N°	Dimension raccord		Type de raccordement	Emplacement de module				Poids		N° de code
			[in.]	[mm]		M1	M2	M3	M4	kg	lbs	
ICF SS 20	4	10RA	¾	20	Soudage bout à bout DIN-EN 10220	ICFS 20	ICFF 20	ICFE 20	ICFR 20B	7,4	16,2	027L3440
ICF SS 20	4	10RA	1	25	Soudage bout à bout DIN-EN 10220	ICFS 20	ICFF 20	ICFE 20	ICFR 20A	7,2	15,8	027L4709
ICF SS 25	4	10RA	1	25	Soudage bout à bout DIN-EN 10220	ICFS 25	ICFF 25	ICFE 25	ICFR 25A	15,9	35,0	027L4731
ICF SS 25	4	10RB	1¼	32	Soudage bout à bout DIN-EN 10220	ICFS 25	ICFF 25	ICFE 25	ICFR 25B	15,4	33,9	027L4732
ICF SS 25	4	10RA	1	25	Soudage bout à bout DIN-EN 10220	ICFS 25	ICFF 25E	ICFE 25	ICFR 25A	16,2	35,7	027L4590
ICF SS 20	4	10HRB	¾	20	Soudage bout à bout ANSI (B 36.19)	ICFS 20	ICFF 20E	ICFE 20H	ICFR 20B	8,4	18,5	027L3582
ICF SS 20	4	10HRB	1	25	Soudage bout à bout ANSI (B 36.19)	ICFS 20	ICFF 20E	ICFE 20H	ICFR 20B	7,8	17,2	027L3583
ICF SS 25	4	10RA	1	25	Soudage bout à bout ANSI (B 36.19)	ICFS 25	ICFF 25E	ICFE 25	ICFR 25A	15,8	34,8	027L3592
ICF SS 25	4	10RB	1¼	32	Soudage bout à bout ANSI (B 36.19)	ICFS 25	ICFF 25E	ICFE 25	ICFR 25B	16,2	35,6	027L3593
ICF SS 25	4	10RB	1½	40	Soudage bout à bout ANSI (B 36.19)	ICFS 25	ICFF 25E	ICFE 25	ICFR 25B	16,2	35,6	027L3594

Application 15 : Alimentation en liquide avec raccordement externe

Type	Nb de modules	Appl. N°	Dimension raccord		Type de raccordement	Emplacement de module						Poids		N° de code
			[in.]	[mm]		M1	M2	M3	M4	M5	M6	kg	lbs	
ICF SS 25	6	15RA	1	25	Soudage bout à bout DIN-EN 10220	ICFS 25	ICFF 25	ICFE 25	ICFC 25	ICFW 25D	ICFR 25A	21,8	48,0	027L4733
ICF SS 25	6	15RB	1¼	32	Soudage bout à bout DIN-EN 10220	ICFS 25	ICFF 25	ICFE 25	ICFC 25	ICFW 25D	ICFR 25B	22,7	49,9	027L4734

Injection de liquide

Application 5 : Injection de liquide (extension)

Type	Nb de modules	Appl. N°	Dimension raccord		Type de raccordement	Emplacement de module						Poids		N° de code
			[in.]	[mm]		M1	M2	M3	M4	M5	M6	kg	lbs	
ICF SS 20	6	5MA33	¾	20	Soudage bout à bout DIN-EN 10220	ICFS 20	ICFF 20-74	ICFE 20	ICFO 20	ICM 20-A33	ICFS 20	9,8	21,6	027L4714
ICF SS 20	6	5MB66	¾	20	Soudage bout à bout DIN-EN 10220	ICFS 20	ICFF 20	ICFE 20	ICFO 20	ICM 20-B66	ICFS 20	10,1	22,3	027L3443
ICF SS 20	6	5MA	1	25	Soudage bout à bout DIN-EN 10220	ICFS 20	ICFF 20	ICFE 20	ICFO 20	ICM 20-A	ICFS 20	9,8	21,6	027L4704
ICF SS 20	6	5MB	1	25	Soudage bout à bout DIN-EN 10220	ICFS 20	ICFF 20	ICFE 20	ICFO 20	ICM 20-B	ICFS 20	9,6	21,1	027L4705
ICF SS 20	6	5HMB	1	25	Soudage bout à bout DIN-EN 10220	ICFS 20	ICFF 20	ICFE 20H	ICFB 20	ICM 20-B	ICFS 20	11,4	25,1	027L4718
ICF SS 20	6	5MA33	1	25	Soudage bout à bout DIN-EN 10220	ICFS 20	ICFF 20	ICFE 20	ICFO 20	ICM 20-A33	ICFS 20	9,6	21,1	027L4755
ICF SS 25	6	5MA	1	25	Soudage bout à bout DIN-EN 10220	ICFS 25	ICFF 25	ICFE 25	ICFB 25	ICM 25-A	ICFS 25	22,8	50,2	027L4726
ICF SS 20	6	5MB66	1¼	32	Soudage bout à bout DIN-EN 10220	ICFS 20	ICFF 20	ICFE 20	ICFO 20	ICM 20-B66	ICFS 20	9,6	21,1	027L4754
ICF SS 20	6	5HMB	1¼	32	Soudage bout à bout DIN-EN 10220	ICFS 20	ICFF 20	ICFE 20H	ICFB 20	ICM 20-B	ICFS 20	10,2	22,4	027L4756
ICF SS 20	6	5MC	1½	32	Soudage bout à bout DIN-EN 10220	ICFS 20	ICFF 20	ICFE 20	ICFO 20	ICM 20-C	ICFS 20	9,8	21,6	027L4706
ICF SS 20	6	5HMC	1¼	32	Soudage bout à bout DIN-EN 10220	ICFS 20	ICFF 20	ICFE 20H	ICFB 20	ICM 20-C	ICFS 20	10,3	22,7	027L4719
ICF SS 25	6	5MB	1¼	32	Soudage bout à bout DIN-EN 10220	ICFS 25	ICFF 25	ICFE 25	ICFB 25	ICM 25-B	ICFS 25	22,3	49,0	027L4727
ICF SS 25	6	5MB	1½	40	Soudage bout à bout DIN-EN 10220	ICFS 25	ICFF 25	ICFE 25	ICFB 25	ICM 25-B	ICFS 25	22,3	49,0	027L4728
ICF SS 25	6	5MA	1½	40	Soudage bout à bout DIN-EN 10220	ICFS 25	ICFF 25	ICFE 25	ICFB 25	ICM 25-A	ICFS 25	22,3	49,0	027L4735
ICF SS 20	6	5MA33	¾	20	Soudage bout à bout ANSI (B 36.19)	ICFS 20	ICFF 20E	ICFE 20	ICFO 20	ICM 20-A33	ICFS 20	10,1	22,2	027L3573
ICF SS 20	6	5MA	¾	20	Soudage bout à bout ANSI (B 36.19)	ICFS 20	ICFF 20E	ICFE 20	ICFO 20	ICM 20-A	ICFS 20	10,0	22,0	027L3574
ICF SS 20	6	5MA	1	25	Soudage bout à bout ANSI (B 36.19)	ICFS 20	ICFF 20E	ICFE 20	ICFO 20	ICM 20-A	ICFS 20	10,1	22,2	027L3575
ICF SS 20	6	5MB	¾	20	Soudage bout à bout ANSI (B 36.19)	ICFS 20	ICFF 20E	ICFE 20	ICFO 20	ICM 20-B	ICFS 20	9,8	21,6	027L3576
ICF SS 20	6	5MB	1	25	Soudage bout à bout ANSI (B 36.19)	ICFS 20	ICFF 20E	ICFE 20	ICFO 20	ICM 20-B	ICFS 20	10,0	22,0	027L3577
ICF SS 25	6	5MA	1	25	Soudage bout à bout ANSI (B 36.19)	ICFS 25	ICFF 25E	ICFE 25	ICFB 25	ICM 25-A	ICFS 25	23,1	50,8	027L3589
ICF SS 25	6	5MA	1¼	32	Soudage bout à bout ANSI (B 36.19)	ICFS 25	ICFF 25E	ICFE 25	ICFB 25	ICM 25-A	ICFS 25	23,2	51,0	027L3590
ICF SS 25	6	5MA33	1½	40	Soudage bout à bout ANSI (B 36.19)	ICFS 25	ICFF 25-E	ICFE 25	ICFB 25	ICM 25-A33	ICFS 25	23,1	50,8	027L3591

L'ICAD et les bobines ne sont pas inclus et doivent être commandés séparément.

Remarque :

En cas d'utilisation dans des systèmes au CO₂, les joints toriques du module ICM peuvent gonfler. Lors de l'entretien, il est donc recommandé d'installer de nouveaux joints toriques, avant d'installer à nouveau le module fonctionnel ICM dans le corps de vanne multi-fonctions ICF SS. L'ICAD et les bobines ne sont pas inclus et doivent être commandés séparément.

Injection de liquide

Application 14 : Injection de liquide (extension)

Type	Nb de modules	Appl. N°	Dimension raccord		Type de raccordement	Emplacement de module						Poids		N° de code		
			[in.]	[mm]		M1	M2	M3	M4	M5	M6	kg	lbs			
ICF SS 20	4	14MA	¾	20	Soudage bout à bout DIN-EN 10220	ICFS 20	ICFF 20	ICM 20-A	ICFS 20					7.3	16.1	027L4710
ICF SS 20	4	14MA	¾	20	Soudage bout à bout DIN-EN 10220	ICFS 20	ICFF 20E	ICM 20-A	ICFS 20					6.9	15.1	027L3444
ICF SS 20	4	14MB	1	25	Soudage bout à bout DIN-EN 10220	ICFS 20	ICFF 20	ICM 20-B	ICFS 20					7.2	15.8	027L4711
ICF SS 20	4	14MB66	1	25	Soudage bout à bout DIN-EN 10220	ICFS 20	ICFF 20	ICM 20-B66	ICFS 20					7.0	15.4	027L4722
ICF SS 20	4	14MC	1¼	32	Soudage bout à bout DIN-EN 10220	ICFS 20	ICFF 20	ICM 20-C	ICFS 20					7.3	16.1	027L4712
ICF SS 25	4	14MB	1	25	Soudage bout à bout DIN-EN 10220	ICFS 25	ICFF 25	ICM 25-B	ICFS 25					14.8	32.5	027L4765
ICF SS 25	4	14MB	1¼	32	Soudage bout à bout DIN-EN 10220	ICFS 25	ICFF 25	ICM 25-B	ICFS 25					14.8	32.5	027L4764

Dégivrage par gaz chauds

Application 9 : Dégivrage par gaz chauds

Type	Nb de modules	Appl. N°	Dimension raccord		Type de raccordement	Emplacement de module				Poids		N° de code			
			[in.]	[mm]		M1	M2	M3	M4	kg	lbs				
ICF SS 20	4	9	1	25	Soudage bout à bout DIN-EN 10220	ICFS 20	ICFF 20	ICFE 20	ICFS 20				7.2	15.8	027L4707
ICF SS 20	4	9H	1	25	Soudage bout à bout DIN-EN 10220	ICFS 20	ICFF 20	ICFE 20H	ICFS 20				8.2	18.0	027L4720
ICF SS 20	4	9	1¼	32	Soudage bout à bout DIN-EN 10220	ICFS 20	ICFF 20	ICFE 20	ICFS 20				6.8	15.0	027L4708
ICF SS 20	4	9H	1¼	32	Soudage bout à bout DIN-EN 10220	ICFS 20	ICFF 20	ICFE 20H	ICFS 20				7.6	16.7	027L4721
ICF SS 25	4	9	1	25	Soudage bout à bout DIN-EN 10220	ICFS 25	ICFF 25	ICFE 25	ICFS 25				16.2	35.7	027L3429
ICF SS 25	4	9	1¼	32	Soudage bout à bout DIN-EN 10220	ICFS 25	ICFF 25	ICFE 25	ICFS 25				15.7	34.5	027L4729
ICF SS 25	4	9	1½	40	Soudage bout à bout DIN-EN 10220	ICFS 25	ICFF 25	ICFE 25	ICFS 25				15.7	34.5	027L4730
ICF SS 25	4	9	1½	40	Soudage bout à bout DIN-EN 10220	ICFS 25	ICFW 25D	ICM 25-B	ICFS 25				16.6	36.6	027L4190
ICF SS 20	4	9H	¾	20	Soudage bout à bout ANSI (B 36.19)	ICFS 20	ICFF 20E	ICFE 20H	ICFS 20				8.0	17.6	027L3552
ICF SS 20	4	9H	1	25	Soudage bout à bout ANSI (B 36.19)	ICFS 20	ICFF 20E	ICFE 20H	ICFS 20				8,1	17,8	027L3553
ICF SS 20	4	9H	1¼	32	Soudage bout à bout ANSI (B 36.19)	ICFS 20	ICFF 20E	ICFE 20H	ICFS 20				7,9	17,4	027L3554
ICF SS 25	4	9	1	25	Soudage bout à bout ANSI (B 36.19)	ICFS 25	ICFF 25E	ICFE 25	ICFS 25				16,0	35,2	027L3565
ICF SS 25	4	9	1¼	32	Soudage bout à bout ANSI (B 36.19)	ICFS 25	ICFF 25E	ICFE 25	ICFS 25				16,0	35,2	027L3566
ICF SS 25	4	9	1½	40	Soudage bout à bout ANSI (B 36.19)	ICFS 25	ICFF 25E	ICFE 25	ICFS 25				16,1	35,4	027L3567

L'ICAD et les bobines ne sont pas inclus et doivent être commandés séparément.

Remarque :

En cas d'utilisation dans des systèmes au CO₂, les joints toriques du module ICM peuvent gonfler. Lors de l'entretien, il est donc recommandé d'installer de nouveaux joints toriques, avant d'installer à nouveau le module fonctionnel ICM dans le corps de vanne multi-fonctions ICF SS. L'ICAD et les bobines ne sont pas inclus et doivent être commandés séparément.

Divers

Application 90 : Divers

Type	Nb de modules	Appl. N°	Dimension raccord		Type de raccordement	Emplacement de module						Poids		N° de code	
			[in.]	[mm]		M1	M2	M3	M4	M5	M6	kg	lbs		
ICF SS 20	4	90	¾	20	Soudage bout à bout DIN-EN 10220	ICFR 20A	ICFF 20	ICFA 20	ICFN 20				6.4	14.1	027L4716
ICF SS 20	6	90	¾	20	Soudage bout à bout DIN-EN 10220	ICFS 20	ICFF 20	ICFE 20	ICFB 20	ICFR 20-A	ICFN 20		9.7	21.3	027L4713
ICF SS 20	6	90	¾	20	Soudage bout à bout DIN-EN 10220	ICFS 20	ICFF 20	ICFE 20	ICFC 20	ICM 20-C	ICFS 20		9.7	21.3	027L4715
ICF SS 20	6	90	¾	20	Soudage bout à bout DIN-EN 10220	ICFS 20	ICFF 20	ICFE 20	ICFC 20	ICFR 20A	ICFW 20D		8.9	17.8	027L4740
ICF SS 20	6	90	¾	20	Soudage bout à bout DIN-EN 10220	ICFS 20	ICFF 20	ICFE 20	ICFC 20	ICFR 20B	ICFW 20D		8.9	17.8	027L4741
ICF SS 20	6	90	¾	20	Soudage bout à bout DIN-EN 10220	ICFS 20	ICFF 20	ICFE 20H	ICFC 20	ICFR 20A	ICFW 20D		9.8	21.5	027L4748
ICF SS 20	6	90	¾	20	Soudage bout à bout DIN-EN 10220	ICFS 20	ICFF 20	ICFE 20H	ICFC 20	ICFR 20B	ICFW 20D		9.8	21.5	027L4749
ICF SS 20	6	90	¾	20	Soudage bout à bout DIN-EN 10220	ICFS 20	ICFF 20	ICFE 20	ICFC 20	ICFW 20D	ICFS 20		9.3	20.6	027L4768
ICF SS 20	6	90	¾	20	Soudage bout à bout DIN-EN 10220	ICFS 20	ICFF 20	ICFE 20	ICFB 20	ICFR 20A	ICFS 20		9.9	21.8	027L3427
ICF SS 20	6	90	1	25	Soudage bout à bout DIN-EN 10220	ICFS 20	ICFF 20E	ICFE 20H	ICFC 20	ICFR 20B	ICFW 20D		11.5	25.3	027L4723
ICF SS 20	6	90	1	25	Soudage bout à bout DIN-EN 10220	ICFS 20	ICFF 20	ICFE 20	ICFC 20	ICFR 20A	ICFW 20D		8.9	17.8	027L4742
ICF SS 20	6	90	1	25	Soudage bout à bout DIN-EN 10220	ICFS 20	ICFF 20	ICFE 20	ICFC 20	ICFR 20B	ICFW 20D		8.9	17.8	027L4743
ICF SS 20	6	90	1	25	Soudage bout à bout DIN-EN 10220	ICFS 20	ICFF 20	ICFE 20H	ICFC 20	ICFR 20A	ICFW 20D		9.8	21.5	027L4750
ICF SS 20	6	90	1	25	Soudage bout à bout DIN-EN 10220	ICFS 20	ICFF 20	ICFE 20H	ICFC 20	ICFR 20B	ICFW 20D		9.8	21.5	027L4751
ICF SS 20	6	90	1	25	Soudage bout à bout DIN-EN 10220	ICFS 20	ICFF 20	ICFE 20	ICFC 20	ICFW 20D	ICFS 20		9.3	20.6	027L4767
ICF SS 20	6	90	1¼	32	Soudage bout à bout DIN-EN 10220	ICFS 20	ICFF 20	ICFE 20	ICFC 20	ICFR 20A	ICFW 20D		8.9	17.8	027L4746
ICF SS 20	6	90	1¼	32	Soudage bout à bout DIN-EN 10220	ICFS 20	ICFF 20	ICFE 20	ICFC 20	ICFR 20B	ICFW 20D		8.9	17.8	027L4747
ICF SS 20	6	90	1¼	32	Soudage bout à bout DIN-EN 10220	ICFS 20	ICFF 20	ICFE 20H	ICFC 20	ICFR 20A	ICFW 20D		9.8	21.5	027L4752
ICF SS 20	6	90	1¼	32	Soudage bout à bout DIN-EN 10220	ICFS 20	ICFF 20	ICFE 20H	ICFC 20	ICFR 20B	ICFW 20D		9.8	21.5	027L4753
ICF SS 25	6	90	1	25	Soudage bout à bout DIN-EN 10220	ICFS 25	ICFF 25	ICFE 25	ICFN 25	ICFR 25B	ICFW 25D		24.2	53.2	027L4189
ICF SS 25	6	90	1	25	Soudage bout à bout DIN-EN 10220	ICFS 25	ICFF 25	ICM 25-A	ICFC 25	ICFB 25	ICFS 25		23.6	51.9	027L4763
ICF SS 25	6	90	1¼	32	Soudage bout à bout DIN-EN 10220	ICFS 25	ICFF 25	ICM 25-B	ICFC 25	ICFB 25	ICFS 25		23.6	51.9	027L4762

L'ICAD et les bobines ne sont pas inclus et doivent être commandés séparément.

Remarque :

En cas d'utilisation dans des systèmes au CO₂, les joints toriques du module ICM peuvent gonfler. Lors de l'entretien, il est donc recommandé d'installer de nouveaux joints toriques, avant d'installer à nouveau le module fonctionnel ICM dans le corps de vanne multi-fonctions ICF SS. L'ICAD et les bobines ne sont pas inclus et doivent être commandés séparément.

Commande de station de vanne ICF SS (suite)
ICF SS avec quatre modules

Type de module fonctionnel	À installer aux emplacements suivants				
ICFS SS	Module pour vanne d'arrêt	M1	M2	M3	M4
ICFR SS	Module pour vanne de régulation manuelle	M1	M2	M3	M4
ICFF SS	Module de filtre		M2		M4
ICFE SS	Module pour électrovanne			M3	
ICFC SS	Module clapet antiretour				M4
ICFN SS	Module pour vanne d'arrêt/clapet				M4
ICM SS	Module pour vanne motorisée	M1		M3	
ICFB SS	Couvercle d'extrémité vide	M1	M2	M3	M4
ICFA SS	Module détendeur électrique (pour ICF SS 20 uniquement)	M1		M3	
ICFE SS 20H	Module électrovanne (pour ICF SS 20 uniquement)	M1		M3	
ICFO SS	Module d'ouverture manuelle				M4
ICFW SS	Module à souder	M1	M2	M3	M4

ICF SS avec six modules

Type de module fonctionnel	À installer aux emplacements suivants						
ICFS SS	Module pour vanne d'arrêt	M1	M2	M3	M4	M5	M6
ICFR SS	Module pour vanne de régulation manuelle	M1	M2	M3	M4	M5	M6
ICFF SS	Module de filtre		M2		M4		M6
ICFE SS	Module pour électrovanne			M3			
ICFC SS	Module clapet antiretour				M4		M6
ICFN SS	Module pour vanne d'arrêt/clapet				M4		M6
ICM SS	Module pour vanne motorisée	M1		M3		M5	
ICFB SS	Couvercle d'extrémité vide	M1	M2	M3	M4	M5	M6
ICFA SS	Module détendeur électrique (pour ICF SS 20 uniquement)	M1		M3		M5	
ICFE SS 20H	Module électrovanne (pour ICF SS 20 uniquement)	M1		M3		M5	
ICFO SS	Module d'ouverture manuelle				M4		
ICFW SS	Module à souder	M1	M2	M3	M4	M5	M6

Les emplacements de modules sont indiqués par M1, M2, M3, M4, M5 et M6. En ce qui concerne le débit de fluide frigorigène, M1 est le plus proche de l'entrée.

L'emplacement n'est pas possible

Commande d'accessoires
Bouchon SS borgne

	Quantité	N° de code
	2 3/8" RG	027L4811

Connecteur SS 1/2 in. - 3/8 in.

	Quantité	N° de code
	2	027L4810

Voyant liquide

	Quantité	N° de code
	2 3/8" G	027L4812

Connecteur à souder SS 1/2 in.

	Quantité	N° de code
	2	148B4689

Adaptateur SS G3/8 - 3/8 FPT

	Quantité	N° de code
	2	027L4813

ICAD 600A

Description		N° de code
ICAD 600A		Avec câble de 1,5 m 027H9075
ICAD 600A		Sans câble 027H9120
Câble		Kit de câbles de 10 m 027H0427
Câble		Kit de câbles de 15 m 027H0435
Connecteur		Jeu de connecteurs femelles 027H0430
Capuchon de protection		Capuchon de protection pour l'ICAD 027H0431

Pour des précisions sur l'ICAD, voir la documentation :
AI236186442940

Fiche technique | Station de vannes en acier inoxydable, types ICF SS 20 et ICF SS 25

 Commande d'accessoires
(suite)

SNV-SS

Description		N° de code
SNV inox pour ICF SS 20 / SS 25 Raccordement pour soudure bout à bout DIN. Raccordement latéral: G ½ po Raccordement inférieur: G ½ po Inclus: Adaptateur inox (G ½ po – G 3/8 po)		148B6545
SNV inox pour ICF SS 20 / SS 25 Raccordement pour soudure bout à bout DIN. Raccordement latéral: 3/8 po FPT Raccordement inférieur: 3/8 po MPT Inclus: Adaptateur inox (3/8 FPT – G 3/8 po)		148B3750

Bobines

Type de vanne	Tension V	Fréquence Hz	N° de code			N° annexe*)	Consommation électrique
			Avec 1 m de câble à 3 conducteurs IP 67	Avec boîte à bornes IP 67	Avec fiches DIN**)		

Courant alternatif c.a.

ICFE	Tension	Fréquence	N° de code			N° annexe*)	Maintien : 10 W 21 VA
	12	50	018F6706			15	Appel : 44 VA
	24	50	018F6257	018F6707	018F7358	16	
	220 – 230	50	018F6251	018F6701	018F7351	31	
	115	60	018F6260	018F6710		20	

Courant continu c.c. (utilisation impossible pour les configurations ICF SS 20 avec module ICM) Type de bobine I

ICFE/ICFA	Tension	Fréquence	N° de code			N° annexe*)	Consommation électrique
	12		018F6856			01	20 W
	24		018F6857			02	

Bobines spéciales pour ICFE (utilisation impossible pour des configurations ICF SS 20 avec module ICM)

Type de vanne	Tension V	Fréquence Hz	N° de code		N° d'annexe Indique la tension et la fréquence	Consommation électrique
			Avec boîte à bornes IP 67			

Courant alternatif c.a.

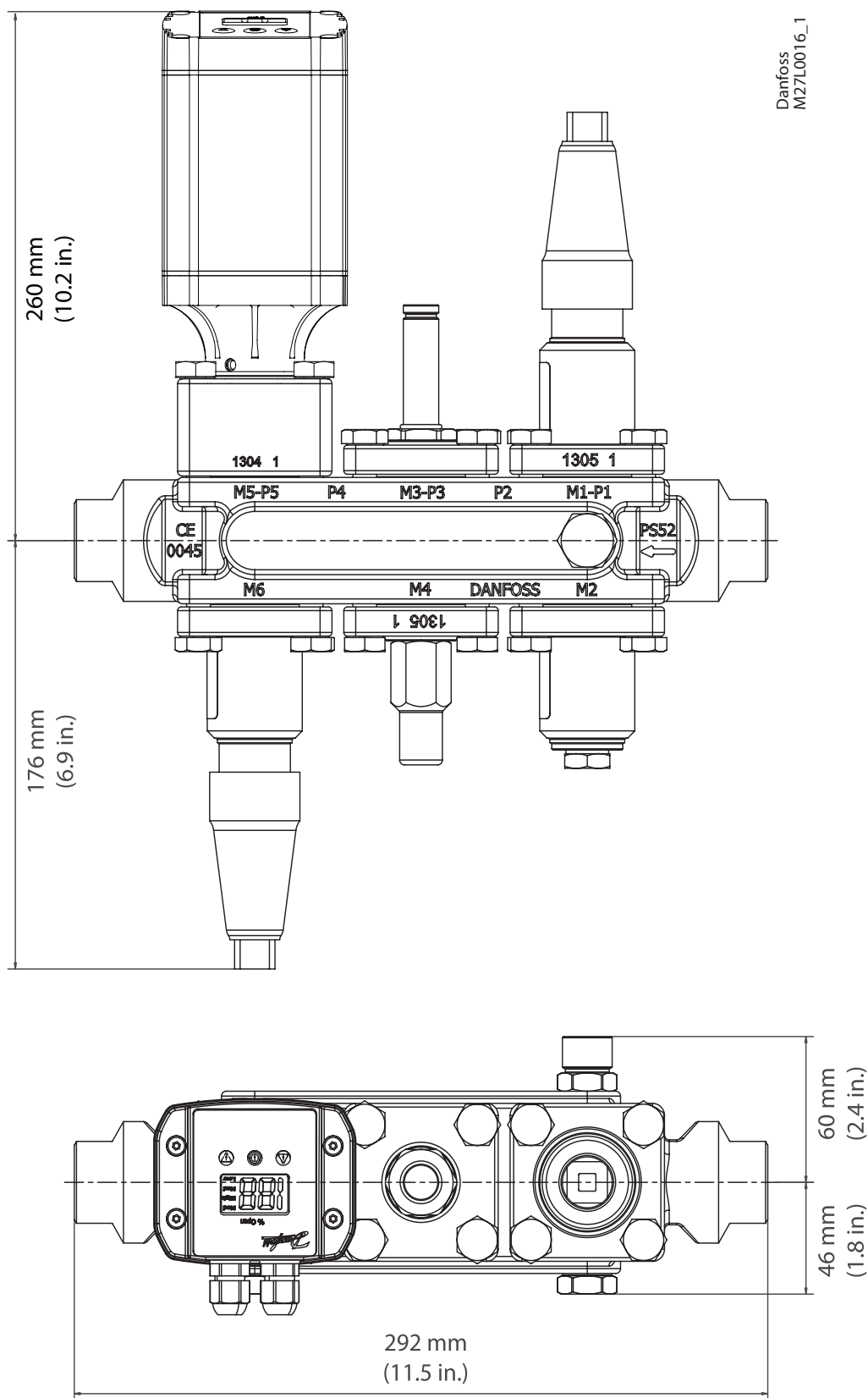
ICFE	Tension	Fréquence	N° de code		N° d'annexe*)	Maintien : 12 W 26 VA
	24	50	018F6807		16	Appel : 55 VA
	110	50	018F6811		22	
	220 – 230	50	018F6801		31	

Pour d'autres types de bobine, se reporter aux brochures techniques des vannes EVRA ou AKVA.

Dimensions

ICF SS 20-6

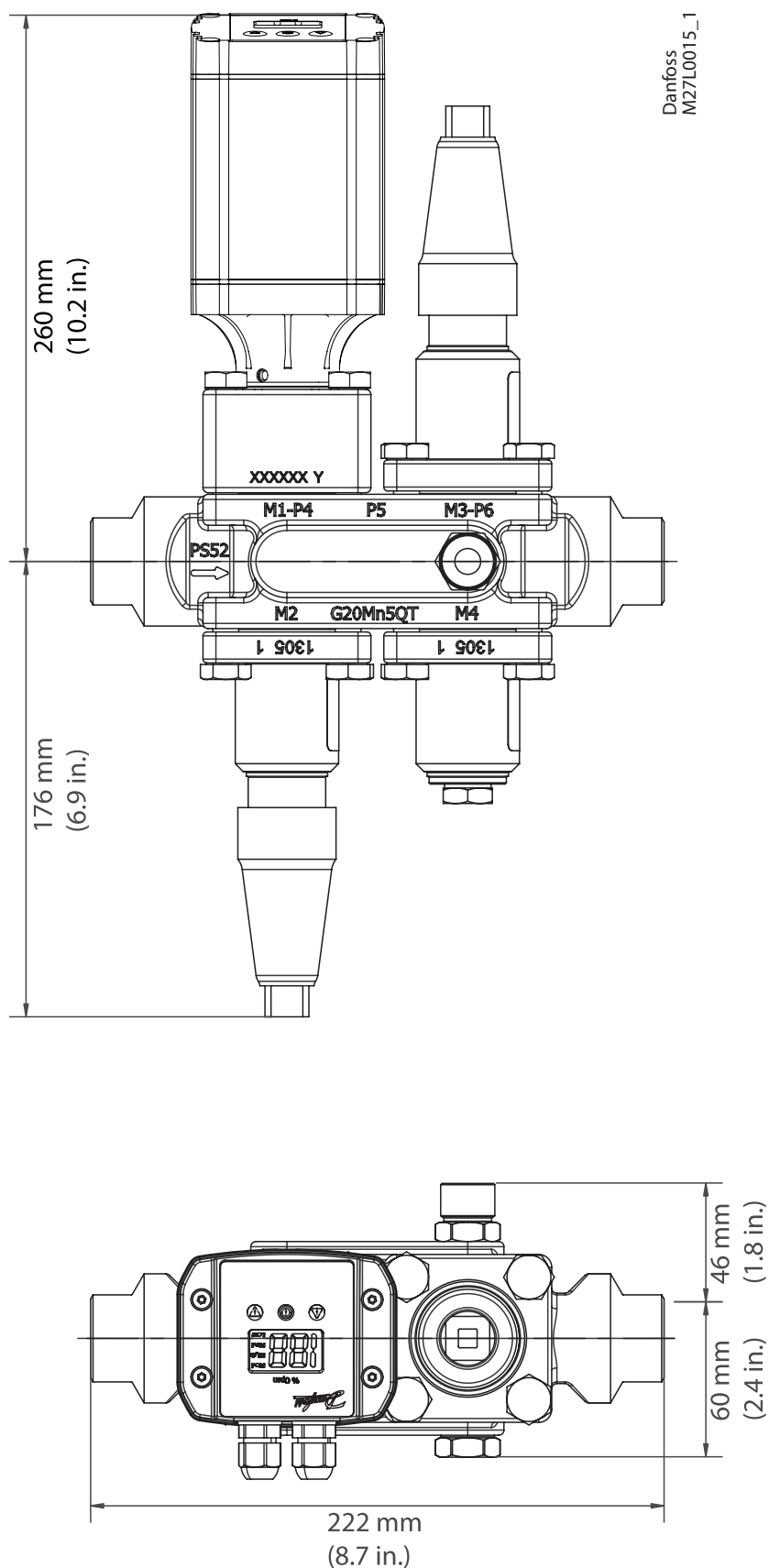
Cet exemple indique les dimensions maximales pour les stations de vannes ICF SS.



Dimensions (suite)

ICF SS 20-4

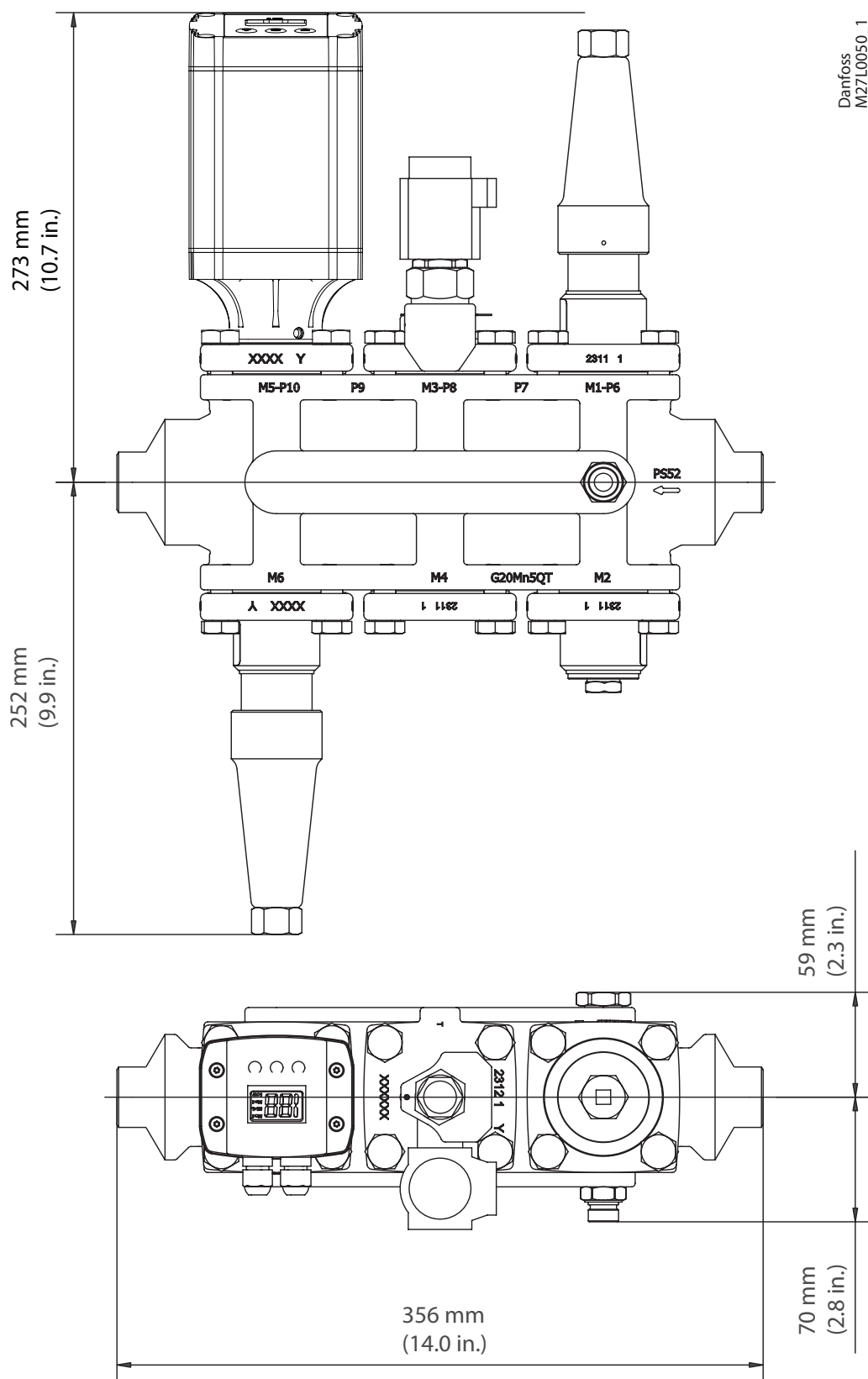
Cet exemple indique les dimensions maximales pour les stations de vannes ICF SS.



Dimensions (suite)

ICF SS 25-6

Cet exemple indique les dimensions maximales pour les stations de vannes ICF SS.



Dimensions (suite)

ICF SS 25-4

Cet exemple indique les dimensions maximales pour les stations de vannes ICF SS.

