

Maxi Verte

POMPE DE RELEVAGE DES CONDENSATS

Conçue pour des climatiseurs froid de forte puissance et pour des environnements humides. La pompe Maxi Verte installée en angle vous offre une puissance inégalée lorsque vous en avez besoin.



Débit max. de 35 l/h



Hauteur max. rec. : 15 m
(débit de 10 l/h)



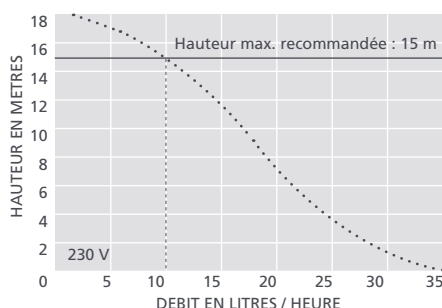
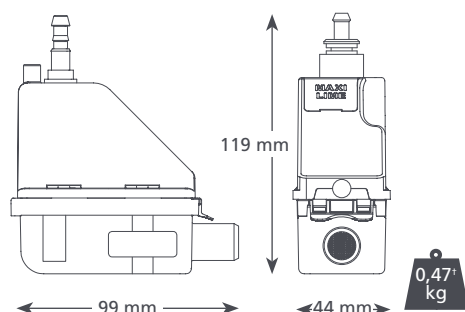
35 dB(A) @ 1 m

AVANTAGES

- Equipée d'une goulotte
- Installation à droite ou à gauche
- Accès facile pour l'entretien

COMPATIBILITÉ

- Jusqu'à 46 kW (157 000 Btu/h)
- Sur le côté du climatiseur mural
- ✓ **Idéale pour...** grand climatiseur



OPTIONS : ACCESSOIRES XTRA

Désignation		Code article
Fusible 1 A		FP2620
Adaptateur auto étanche		FP2038
Tube semi rigide 6 x 12 mm		AX5100

CARACTÉRISTIQUES TECHNIQUES

Débit max.	35 l/h à une hauteur de 0 m
Hauteur max. rec.	15 m
Hauteur max. d'aspiration	s.o.
Niveau sonore à 1 m	35 dB(A)
Alimentation électrique	230 VCA, 50-60 Hz, 0,11 A, 16W
Fonctionnement	Non continu
Classe d'isolation	Appareil II <input type="checkbox"/>
Puissance max. du climatiseur	46 kW (157 000 Btu/h)
Temp. max. de l'eau	40 °C (104 °F)
Tuyau d'évacuation	Diam. int. de 6 mm
Indice de protection IP	IP24
Interrupteur de sécurité	3,0 A, normalement fermé
Protection thermique	✓
Boîtier entièrement étanche	✓
Auto amorçante	✓

RÉFÉRENCE

Désignation	Couleur	Code article
BBJ (Aerco)	○ Ivoire	FP2213
Pompe seule Mini Verte		FP2215

† Pompe uniquement – réseaux de gaines non inclus

INCLUS DANS L'EMBALLAGE

Pompe Maxi Verte (y compris un tuyau d'évacuation de 750 mm, avec un raccord de 6 mm de diam. int. et un câble d'alimentation de 1,5 m) • Tuyau souple vert clair de 500 mm, avec un diam. int. de 14 mm • Tube d'évent en vinyle de 40 mm, avec un diam. int. de 6 mm

- Anti-siphon • Avant et arrière en coude
- Conduits de 800 mm à l'avant et à l'arrière
- Joint plat (goulottes BBJ et Inoac/Inaba uniquement) • Collet de plafond • Ensemble de raccord d'évacuation • Ensemble de fixation
- Notice d'installation

Téléchargez la notice sur aspenspumps.com

Regardez la vidéo d'installation sur aspenspumps.com



Pour plus d'accessoires d'installation, consultez notre gamme Aspen Xtra