

# Mini Blanche

## POMPE DE RELEVAGE DES CONDENSATS

L'installation ultra rapide de la Mini Blanche permet de la monter directement en dessous du climatiseur mural.



Débit max. de 12 l/h



Hauteur max. rec. : 10 m (débit 4 l/h)



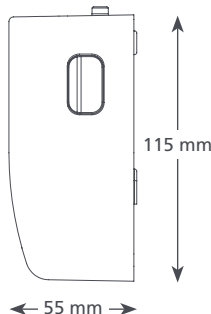
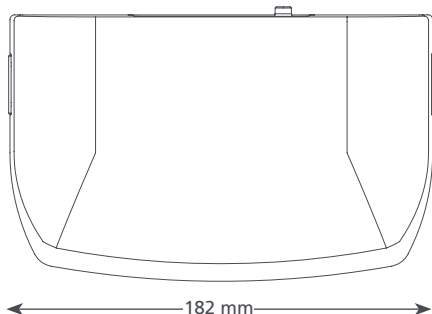
21 dB(A) @ 1 m

### AVANTAGES

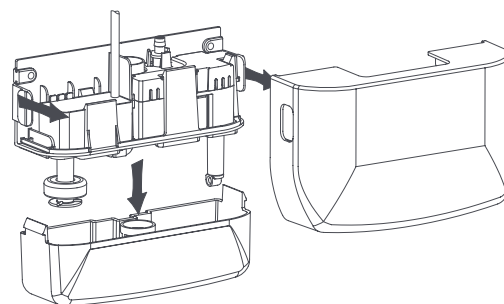
- Ultra rapide à installer
- Compacte et discrète
- Réservoir transparent amovible
- Fonctionnement ultra silencieux

### COMPATIBILITÉ

- Jusqu'à 16 kW (54 000 Btu/h)
  - En dessous du climatiseur mural
- ✓ **Idéale pour...** le marché du résidentiel - lorsque la facilité d'entretien est primordiale

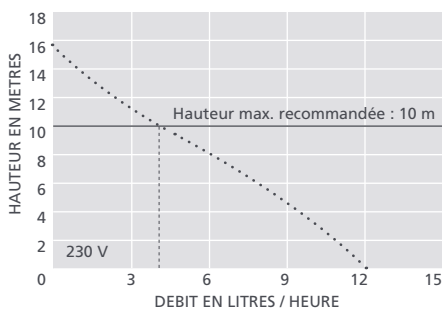


0,46 kg



### CARACTÉRISTIQUES TECHNIQUES

Débit max.	12 l/h à une hauteur de 0 m
Hauteur max. rec.	10 m
Hauteur max. d'aspiration	s.o.
Niveau sonore à 1 m	21 dB(A)
Alimentation électrique	230 VCA, 50-60 Hz, 0,11 A, 19W
Fonctionnement	Non continu
Classe d'isolation	Appareil II <input type="checkbox"/>
Puissance max. du climatiseur	16 kW (54 000 Btu/h)
Temp. max. de l'eau	40 °C (104 °F)
Tuyau d'évacuation	Admission de 6 mm et évacuation de 6 mm
Indice de protection IP	IP21
Interrupteur de sécurité	3,0 A, normalement fermé
Protection thermique	✓
Boîtier étanche	partiellement
Auto amorçante	✓



### OPTIONS : ACCESSOIRES XTRA

Désignation		Code article
Fusible 1 A		FP2620
Adaptateur auto étanche		FP2038
Mini Blanche Ivoire couvrir		FP1037



Pour plus d'accessoires d'installation, consultez notre gamme Aspen Xtra

### RÉFÉRENCE

Mini Blanche FP1080/2

### INCLUS DANS L'EMBALLAGE

Pompe Mini Blanche (y compris le câble d'alimentation de 1 m) • Anti-siphon • Ensemble de raccord d'évacuation • Ensemble de fixation • Notice d'installation

Téléchargez la notice sur [aspenspumps.com](http://aspenspumps.com)

Regardez la vidéo d'installation sur [aspenspumps.com](http://aspenspumps.com)