



Boîtiers filtres déshydrateurs à cartouches remplaçables (conduite de liquide)

CTCY-FR – 6.33-8 / 07-2018

→ BBCY

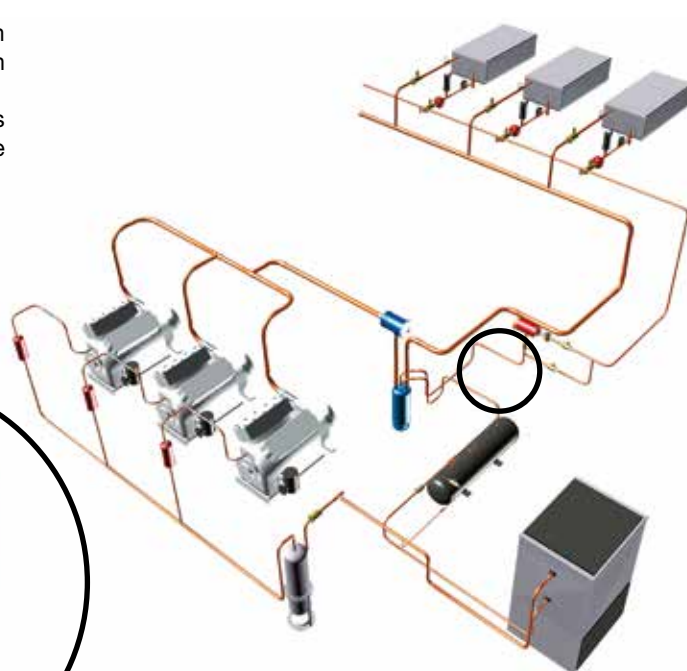
■ Applications

- Filtration et déshydratation des fluides frigorigènes et neutralisation des acides pour conduites de liquide d'installations de réfrigération et de conditionnement d'air.
- Les boîtiers filtres déshydrateurs à cartouches remplaçables permettent l'échange des seules parties actives du filtre déshydrateur.

Réf. boîtier	Réf. cartouche (taille)
BDCY	CCY 42
BCY / BCY-HP	CCY 48 / PLATINIUM 48
BCY-P6 / BCY-P14	PLATINIUM 48 / CCY 48
BBCY	CCY 100 / PLATINIUM 100



Produit standard



■ Caractéristiques fonctionnelles

- Produits compatibles avec les CFC, HCFC, HFC, CO₂, ainsi qu'avec leurs huiles et additifs associés. Produits étudiés pour l'utilisation des fluides frigorigènes non dangereux du groupe 2 de la DESP 2014/68/UE. Pour l'utilisation des composants CARLY avec des fluides du groupe 1 de type hydrocarbures - Propane R290, Butane R600, Isobutane R600a, Propylène R1270 - avec les HFO et le CO₂ transcritique et pour une application cycle organique de RANKINE - contacter le service technique CARLY.
- Le classement des produits en catégories CE est effectué avec le tableau de la DESP 2014/68/UE, correspondant à une sélection par le volume.
- Filtration en sortie interdisant la propagation dans le circuit de particules supérieures à 150 microns, avec une très faible perte de charge.
- Taraudage conique 1/4" NPT et son bouchon sur le flasque de fermeture, permettant l'installation d'une prise de pression ou d'une vanne de charge.
- Flasque de fermeture parfaitement étanche grâce à sa gorge circulaire et à son joint compatible avec tous les CFC, HCFC, HFC et CO₂.



Personnalisation possible sur demande :

- Corps et raccords en Acier Inoxydable (tenues à la corrosion et aux basses températures).

■ Avantages CARLY

- Porte-cartouches individuels traités contre la corrosion par zingage, à démontage réduit pour un changement aisé des cartouches ; ainsi, le temps de changement est très réduit, limitant la durée d'exposition à l'atmosphère des cartouches déshydratantes et de l'intérieur du circuit.
- Enveloppe extérieure hermétique en acier, avec vernis d'imprégnation et peinture assurant une grande résistance à la corrosion ; ce vernis assure la protection anti-corrosion interne du boîtier, lorsqu'il est ouvert pour la mise en place initiale ou l'échange des cartouches déshydratantes.
- Conception des porte-cartouches assurant un centrage automatique et immédiat dans les boîtiers filtres déshydrateurs.
- Aucune restriction de section de passage à la sortie des boîtiers filtres déshydrateurs grâce à un système de filtration adapté.



Boîtiers filtres déshydrateurs à cartouches remplaçables (conduite de liquide)

→ BBCY

■ Avertissement

Avant d'effectuer toute sélection ou tout montage de composant, se reporter au chapitre 0 - **AVERTISSEMENT**.

■ Précautions générales de montage

La mise en place d'un composant sur un circuit frigorifique par un professionnel confirmé, demande des précautions :

- Certaines sont propres à chaque composant et dans ce cas, elles sont indiquées dans la partie

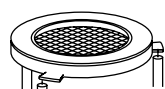
RECOMMANDATIONS SPECIFIQUES définie ci-dessous ;

- D'autres sont générales à l'ensemble des composants CARLY, elles sont présentées dans le chapitre 115 - **PRECAUTIONS GENERALES de MONTAGE**.

- Les recommandations concernant les composants CARLY pour des applications CO₂ subcritique, sont aussi développées dans le chapitre 115 - **PRECAUTIONS GENERALES de MONTAGE**.

■ Recommandations spécifiques aux boîtiers filtres déshydrateurs à cartouches remplaçables BBCY

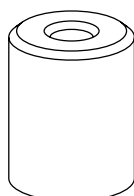
- Les boîtiers filtres déshydrateurs se montent sur la conduite de liquide entre le réservoir et l'organe de détente.
- Le sens de circulation du fluide, indiqué par une flèche sur l'étiquette des boîtiers filtres déshydrateurs, doit être respecté.
- Le montage s'effectue dans n'importe quelle position, sauf verticalement avec le raccord de sortie orienté vers le bas.
- Prévoir lors du montage des boîtiers filtres déshydrateurs, un débattement suffisant pour permettre le changement des cartouches (se reporter aux cotes L2 dans les tableaux des caractéristiques techniques).
- Le raccordement par brasage ou soudage du boîtier du boîtier filtre déshydrateur ne doit se faire, qu'après avoir retiré le flasque de fermeture et son joint et les porte-cartouches internes.
- Nous conseillons de nettoyer et de protéger les raccords du boîtier filtre déshydrateur après brasage avec des produits adaptés, afin d'assurer une bonne résistance à la corrosion des zones affectées.
- Veiller à la bonne sélection des électrovannes situées en aval des boîtiers filtres déshydrateurs ; leur surdimensionnement peut provoquer des coups de bélier néfastes à la tenue mécanique des boîtiers filtres déshydrateurs ; la protection des organes de régulation en amont de l'évaporateur doit être réalisée avec des filtres à impuretés FILTRY (se reporter au chapitre 11) ; ces coups de bélier peuvent avoir d'autres origines, dans des installations à longues tuyauteries.
- Ne jamais installer des boîtiers filtres déshydrateurs sur une partie du circuit pouvant être isolée.
- Ne jamais emprisonner du fluide frigorigène à l'état liquide (entre un clapet de retenue et une électrovanne, par exemple).
- L'efficacité des boîtiers filtres déshydrateurs et le degré d'hygrométrie du fluide doivent être contrôlés avec les voyants de liquide VCYL ou VCYLS (se reporter aux chapitres 9 ou 10).
- Bien s'assurer que la tuyauterie peut supporter sans déformation, le poids du boîtier filtre déshydrateur; dans le cas contraire, prévoir la fixation du boîtier filtre déshydrateur avec un collier de serrage, sur une partie stable de l'installation.
- Afin d'éviter tout risque de givrage ou de condensation sur les boîtiers d'aspiration placés sur une conduite froide, il est recommandé de les isoler thermiquement.



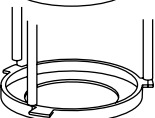
Bride de porte-cartouche supérieure avec sa grille de protection sortie



Adaptateur CCY A



CCY-N



Bride de porte-cartouche inférieure

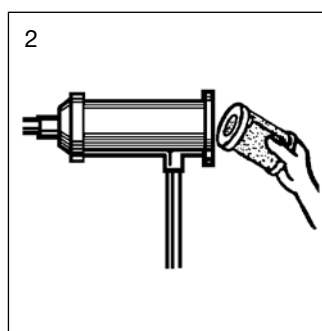
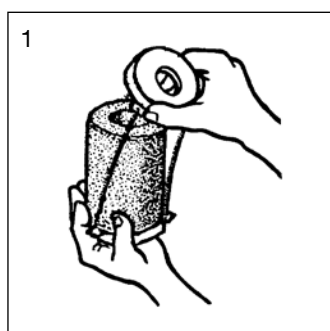


Boîtiers filtres déshydrateurs à cartouches remplaçables (conduite de liquide)

→ **BBCY** (cartouches correspondantes : CCY 100)

■ Procédure de remplacement de la cartouche

- 1 • Isoler le boîtier filtre déshydrateur **BBCY**.
- 2 • Purger l'installation jusqu'à la pression atmosphérique (le boîtier doit être vide de fluide)
- 3 • Enlever le flasque de fermeture.
- 4 • Retirer les porte-cartouches l'un après l'autre.
- 5 • Enlever les cartouches usagées.
- 6 • Nettoyer très soigneusement les porte-cartouches, l'adaptateur (**CCY A 100**) et l'intérieur du corps du boîtier.
- 7 • Remplacer systématiquement le joint sur le flasque de fermeture et vérifier les joints d'étanchéité des porte-cartouches et des extrémités de cartouches.
- 8 • Sortir la cartouche de son emballage et la placer dans le porte-cartouche, en éloignant par traction les deux flasques support du porte-cartouche (croquis 1)
- 9 • Renouveler l'opération pour chaque porte-cartouche.
- 10 • Mettre en place rapidement les porte-cartouches avec leur cartouche dans le boîtier en respectant leur ordre : le premier est celui qui supporte les éléments filtrants et le dernier est équipé du ressort de compression (croquis 2)
- 11 • Remettre en place le flasque de fermeture en s'assurant que le ressort de compression soit bien positionné et serrer uniformément et progressivement les vis de fermeture (se reporter au chapitre 115 - **PRECAUTIONS GENERALES de MONTAGE** – Serrage croisé).
Couple de serrage maximal des vis : 55 N.m.
- 12 • S'assurer que le filetage conique 1/4" NPT du flasque de fermeture a bien été obturé et étanché.
- 13 • Tirer au vide l'installation et vérifier l'étanchéité de l'ensemble avant de remettre sous pression.



 Le joint standard des CCY (néoprène) n'est pas compatibles avec le CO₂. Utiliser la référence CY15555200.



Boîtiers filtres déshydrateurs à cartouches remplaçables (conduite de liquide)

➔ **BBCY** (cartouches correspondantes : CCY 100)

■ Tableau de sélection

Références CARLY	Raccords A souder ODF pouce	Références CARLY	Raccords A souder ODF mm	Puissance frigorifique kW ⁽¹⁾					Nombre de cartouches
				R22	R134a	R404A R507 R407F	R407C R410A	R744 ⁽²⁾	
BBCY 20017 S/MMS	2 1/8	BBCY 20017 S/MMS	54	454,0	413,0	295,0	450,0	509,0	2
BBCY 20021 S	2 5/8	BBCY 20021 MMS	67	500,0	455,0	325,0	495,0	560,0	2
BBCY 30021 S	2 5/8	BBCY 30021 MMS	67	580,0	528,0	377,0	574,0	650,0	3
BBCY 40017 S/MMS	2 1/8	BBCY 40017 S/MMS	54	591,0	538,0	385,0	586,0	662,0	4
BBCY 40021 S	2 5/8	BBCY 40021 MMS	67	700,0	637,0	456,0	693,0	784,0	4
BBCY 40025 S	3 1/8	BBCY 40025 MMS	80	840,0	765,0	547,0	832,0	941,0	4

⁽¹⁾ Puissances frigorifiques suivant la norme ARI 710-86 pour $T_o = -15\text{ °C}$, $T_k = 30\text{ °C}$ et $\Delta p = 0,07\text{ bar}$.
Si conditions différentes, se reporter aux facteurs de correction chapitre 112.

⁽²⁾ Puissances frigorifiques Q_n pour $T_k = -10\text{ °C}$ et $T_o = -40\text{ °C}$
Si conditions différentes, se reporter aux facteurs de correction chapitre 112.

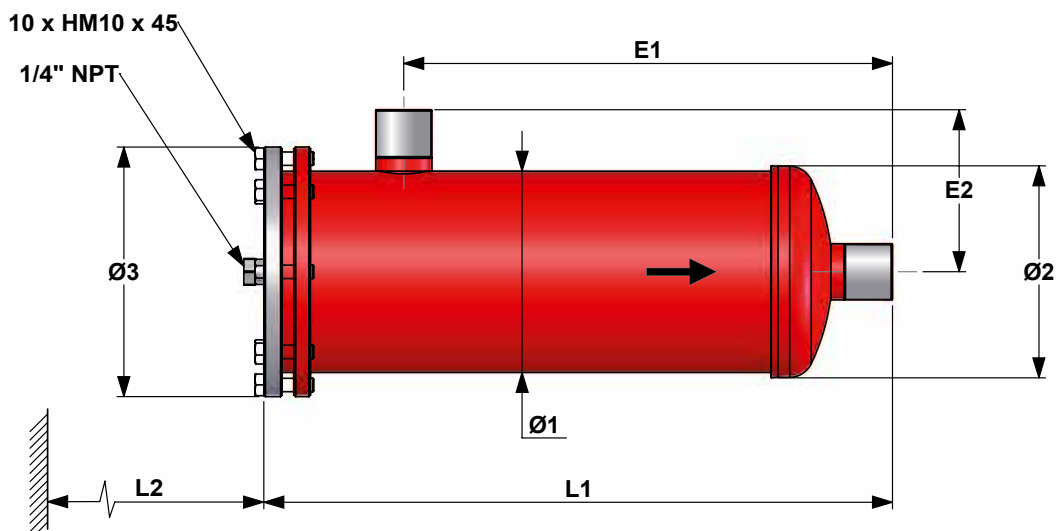
Nota: le diamètre de connexions ne doit pas être inférieur au diamètre de la tuyauterie principale

■ Caractéristiques techniques

Références CARLY	Type de raccords ⁽¹⁾	Surface de filtration cm ²	Dimensions mm						
			Ø1	Ø2 ⁽²⁾	Ø3	L1	L2	E1	E2
BBCY 20017 S/MMS	3	1260	152	156	200	544	300	402	135
BBCY 20021 S	BBCY 20021 MMS	1260	152	156	200	555	300	412	138
BBCY 30021 S	BBCY 30021 MMS	1890	152	156	200	745	300	612	138
BBCY 40017 S/MMS	3	2520	152	156	200	899	470	780	136
BBCY 40021 S	BBCY 40021 MMS	2520	152	156	200	910	470	777	138
BBCY 40025 S	BBCY 40025 MMS	2520	152	156	200	919	470	777	130

⁽¹⁾ Rubrique «Plans et caractéristiques des raccords» (se reporter au chapitre 114)

⁽²⁾ Avec soudure.





Boîtiers filtres déshydrateurs à cartouches remplaçables (conduite de liquide)

→ **BBCY** (cartouches correspondantes : CCY 100)

■ Caractéristiques techniques

Références CARLY	Volume V L	Pression de Service maximale PS bar	Pression de Service (1) PS BT bar	Température de Service maximale TS maxi °C	Température de Service minimale TS mini °C	Température de Service (1) TS BT °C	Catégorie CE (2)
BBCY 20017 S/MMS	7,20	33	15	100	-40	-30	II
BBCY 20021 S BBCY 20021 MMS	7,30	33	15	100	-40	-30	II
BBCY 30021 S BBCY 30021 MMS	10,60	33	15	100	-40	-30	II
BBCY 40017 S/MMS	13,20	33	15	100	-40	-30	II
BBCY 40021 S BBCY 40021 MMS	13,30	33	15	100	-40	-30	II
BBCY 40025 S BBCY 40025 MMS	13,40	33	15	100	-40	-30	II

(1) La pression de service est limitée à la valeur PS BT lorsque la température de service est inférieure ou égale à la valeur TS BT.

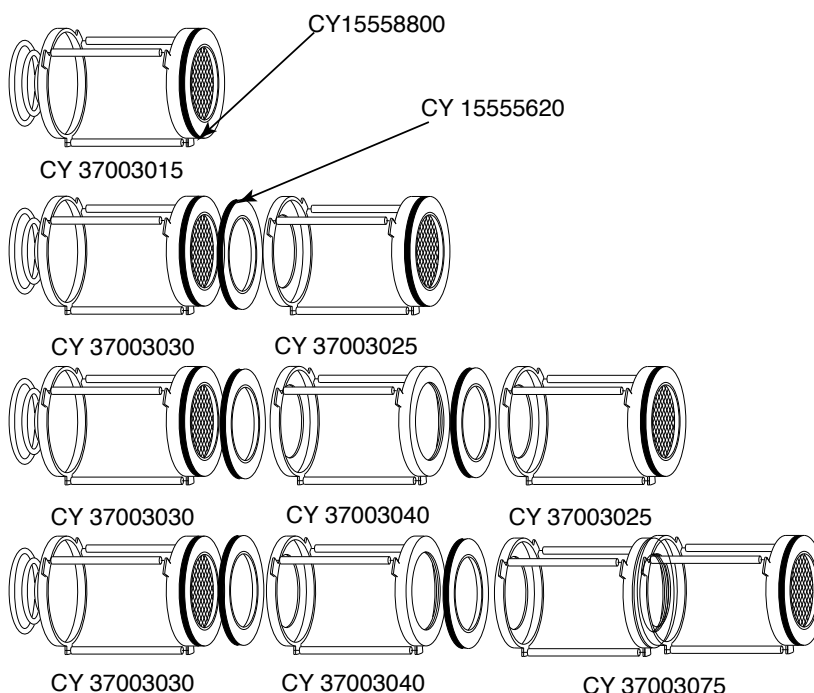
(2) Classement par le volume, selon DESP 2014/68/UE (se reporter au chapitre 0).

■ Pièces détachées

Boîtier	Références CARLY des types de porte-cartouches à utiliser	Nombre et types de joints utilisés	
		Joints pour porte-cartouches (1)	Joint pour flasque de fermeture (2)
BBCY 1 cartouche	CY 37003015	1 joint CY 15558800	
BBCY 2 cartouches	CY 37003030 + CY 37003025	1 joint CY 15555620 +1 joint CY 15558800	1 Joint CY 15555701
BBCY 3 cartouches	CY 37003030 + CY 37003040 + CY 37003025	2 joints CY 15555620 +1 joint CY 15558800	
BBCY 4 cartouches	CY 37003030 + CY 37003040 + CY 37003075	2 joints CY 15555620 +1 joint CY 15558800	

(1) Joint livré avec les porte-cartouches

(2) Joint livré avec les cartouches CCY 100 HP, CCY 100 N



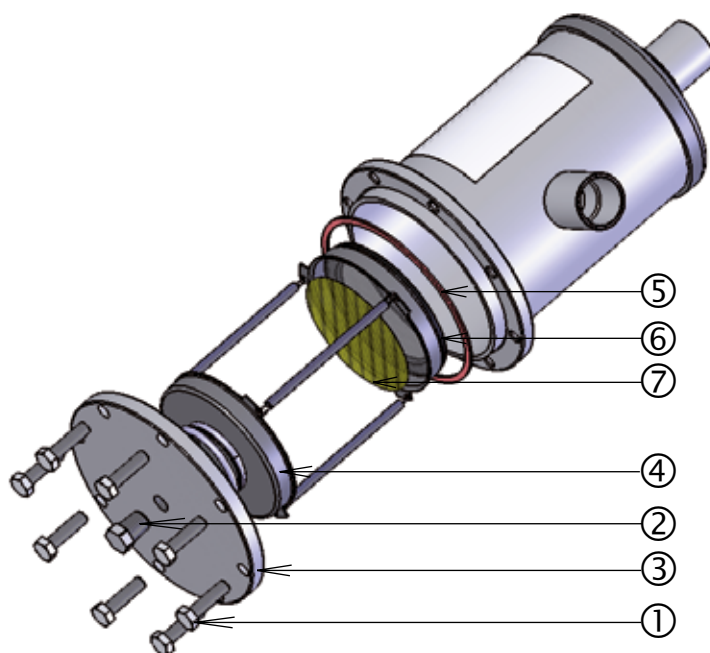


Boîtiers filtres déshydrateurs à cartouches remplaçables (conduite de liquide)

→ **BBCY** (cartouches correspondantes : CCY 100)

■ Pièces détachées

Références CARLY	Repère	Désignation	Quantité
CY 19900520	1	Lot de 10 vis de fermeture de flasque	1
CY 10810010	2	Bouchon 1/4" NPT phosphaté pour flasque de fermeture	1
CY 33301700	2 + 3 + 5	Bouchon 1/4" NPT + flasque de fermeture + joint	1
CY 37003015	4	Porte-cartouche (1 cartouche)	1
CY 37003025	4	Porte-cartouche (2 et 3 cartouches)	1
CY 37003030	4	Porte-cartouche (2, 3 et 4 cartouches)	1
CY 37003040	4	Porte-cartouche (3 et 4 cartouches)	1
CY 37003075	4	Porte-cartouche (4 cartouches)	1
CY 15555701	5	Joint plat pour flasque de fermeture (rouge)	1
CY 15555620	6	Joint plat adhésif pour porte-cartouches: CY 37003030 - CY 37003040	1
CCY A 100	7	Adaptateur pour porte-cartouches de sortie	1



■ Poids et conditionnements

Références CARLY	Masse unitaire kg		Conditionnement nombre de pièces
	avec emballage	sans emballage	
BBCY 20017 S/MMS	15,70	14,40	1
BBCY 20021 S & MMS	15,80	15,10	1
BBCY 30021 S & MMS	18,80	18,05	1
BBCY 40017 S/MMS	21,00	20,10	1
BBCY 40021 S & MMS	22,20	21,30	1
BBCY 40025 S & MMS	23,90	23,00	1