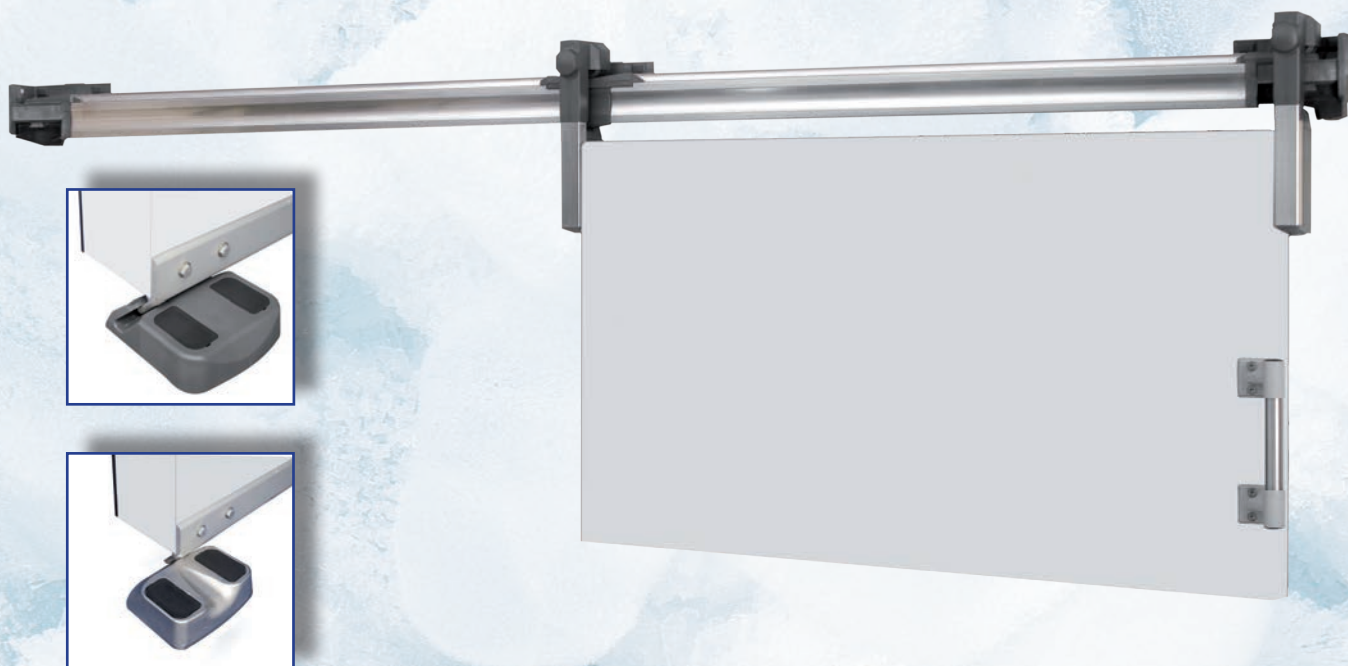





## Systèmes manuels pour portes coulissantes jusqu'à 120 kg Système Breveté



 **Réf. 8730** : Système manuel avec rail inox (AISI 304L)

### Innovations :

Descente des galets dans la rampe, sans articulation ni usure, au moyen d'un chariot fixe possédant 2 pistes : l'une pour la translation, l'autre pour le placage.

Conception modulaire pour toutes largeurs de portes où toutes les pièces sont identiques. Seuls les 2 demis rails et le bandeau au sol sont emballés séparément.

### Avantages :

- Fonctionnement doux et silencieux
- Esthétique et hygiène par leur conception dépouillée permettant un nettoyage facile
- Coûts de stockage et transport réduits
- Montage et réglage simples et rapides
- Bourrelet très souple, même à - 40°C
- Sécurité maximale assurée par un anti-décrochement de la porte et anti-rebond
- Produits conformes aux directives et normes Européennes/UKCA en vigueur

### ACCESSOIRES

- Poignées intérieures et extérieures de décollement, fixation en façade ou sur le chant
- Poignées fixes intérieures et extérieures pour portes légères
- Bourrelets

### OPTIONS

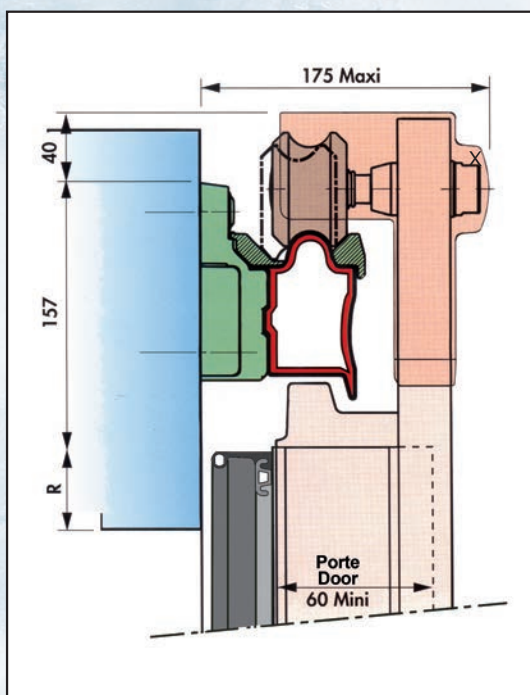
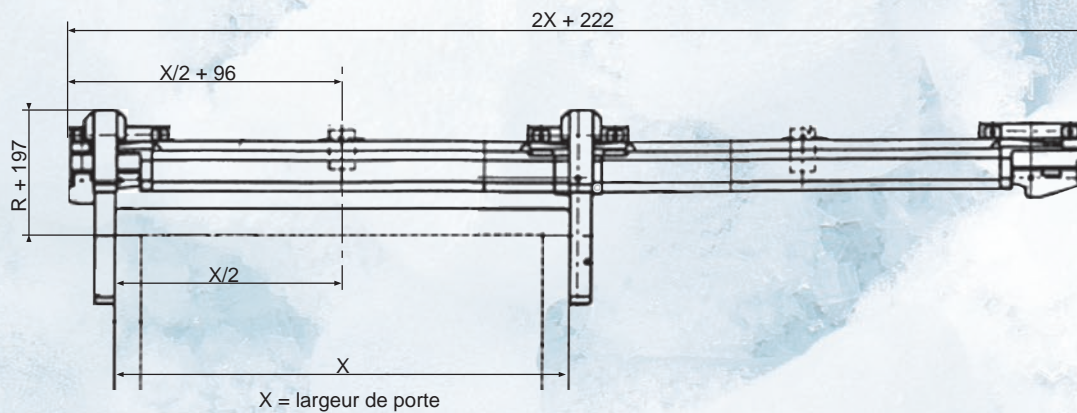
- Serrure 57-57 HP+ ou 37-37HP
- Guidage sur huisserie
- Automatisation \*

\* Demander notre documentation





# FERMATIC SÉRIE 8000



Références	Largeur de porte
8732	1100 à 1400 mm
8733	1401 à 1700 mm
8734	1701 à 2000 mm
8735	2001 à 2300 mm
8736	2301 à 2600 mm
8737	2601 à 2900 mm

DISTRIBUTEUR

08/2021



**FERMOD**



3 avenue Eugène Gazeau - 60300 SENLIS - FRANCE  
Tél. : +33 (0)3 44 53 12 86 - Fax : +33 (0)3 44 53 62 03  
www.fermod.com • e-mail: contact@fermod.com

Siège Social : Senlis (Oise) - Société Anonyme au Capital de 1 004 400 €  
RCS Compiègne B 301 468 211 - Siret 301 468 211 00018 - APE 2572 Z

Systèmes FERMATIC Manuels

