

MOTEURS MULTIFIXATIONS POUR VENTILATEUR

NET4T



Les moteurs de ventilateurs multi-fixations FREDDOX ont été conçus pour être utilisés dans les groupes de condensation, les évaporateurs de réfrigération commerciale et également dans les unités de ventilation en climatisation.

Ces moteurs 4 pôles, disponibles pour des puissances allant de 5 à 34 W, fonctionnent sous une tension d'alimentation 230 V / 1 Ph / 50-60Hz.

Ce qu'il faut savoir

Sens de rotation antihoraire (à gauche, vu coté sortie de l'arbre).

Boitier en aluminium injecté, arbre monté sur coussinets autolubrifiants avec réserve d'huile.

Protection contre les blocages par impédance ou par disjoncteur thermique.

Conformité à la norme CE.

Homologation : VDE.

Classe d'isolation : B.

Degré de protection : IP40.

Connexions électriques : câble 3 x 1,5 mm² longueur env. 550 mm embouts sertis.

Plage de température de service : -40 à +40°C.

3 modes de fixations horizontales ou verticales disponibles :

- 3 trous arrière taraudés Ø M4 à 120° écartement 72 mm;
- 4 vis dépassant sur la face avant en Ø M4 pour une fixation sur grille;
- fixation sur support écartement 26 mm (vis + rondelles + écrous) pour montage sur support.

Fixation de l'hélice à l'aide de l'adaptateur en matière plastique et de la vis M4 fournis.

CARACTÉRISTIQUES TECHNIQUES

MODÈLE	CODE	PUISSANCE UTILE (W)	PUISSANCE ABSORBÉE (W)	INTENSITÉ ABSORBÉE (A)	VITESSE DE ROTATION (tr/min)
NET4T05 (*)	DAFD1105A	5	32	0,2	1300/1550
NET4T07	DAFD1107A	7	35	0,21	1300/1550
NET4T10 (*)	DAFD1110A	10	38	0,23	1300/1550
NET4T16 (*)	DAFD1116A	16	65	0,45	1300/1550
NET4T18	DAFD1118A	18	80	0,56	1300/1550
NET4T25 (*)	DAFD1125A	25	95	0,68	1300/1550
NET4T34 (*)	DAFD1134A	34	120	0,87	1300/1550

(*) Modèles disponibles en lot de 10 unités : Code DAFD...M

Dimensions (mm)

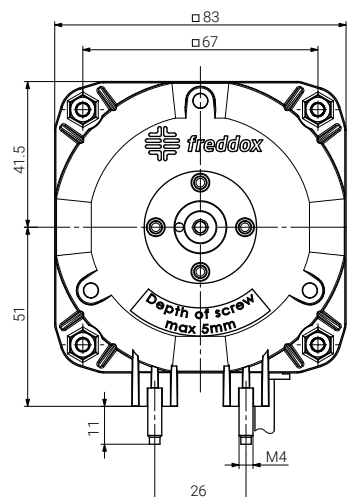


Fig.1

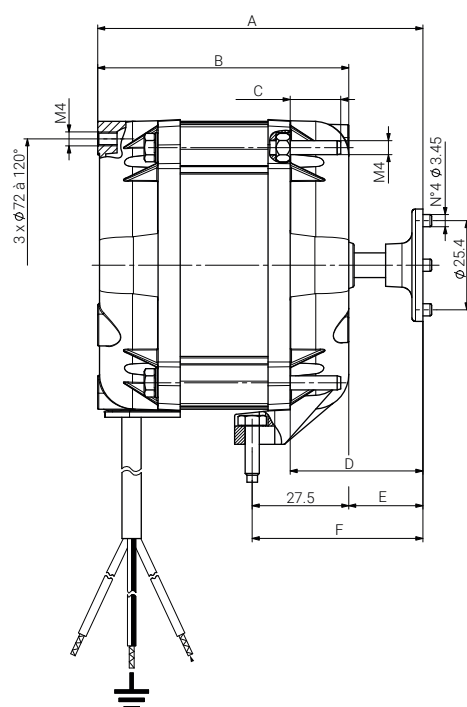
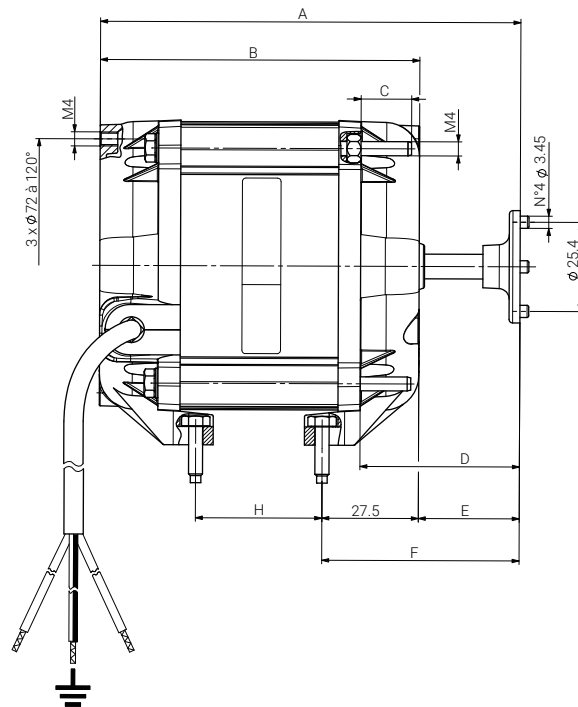


Fig.2



MODÈLE	A	B	C	D	E	F	H	POIDS (kg)	FIGURE
NET4T05	80,5	59,5	14,4	38	21	48,5	-	0,35	1
NET4T07	87,5	66	15	38	21,5	49	-	0,35	1
NET4T10	87,5	66	15	38	21,5	49	-	0,35	1
NET4T16	92,5	71,5	14,4	38	21	48,5	-	0,4	1
NET4T18	92	76	14,4	33	16	43,5	21	0,4	2
NET4T25	112	86	14,4	43	26	53,5	31	0,4	2
NET4T34	119,5	91	14,4	45,5	28,5	56	36	0,5	2

Le fabricant se réserve le droit d'apporter toutes modifications aux matériels figurant sur le présent document, sans préavis. Ref. : DAFD_2207_FR