

FICHE TECHNIQUE

Si-10 Univers'L

Pompe à piston

Référence Sauermann® : SI10CE03UN23



Pompe polyvalente

La forme caractéristique de la pompe Si-10 UNIVERS'L permet une installation dans de nombreuses configurations sur le marché du neuf comme du remplacement. Sa conception facilite considérablement le nettoyage et réduit le temps de maintenance.

Avantages



Installation universelle

- 1 seule pompe pour de multiples applications
- Couvre une large plage de puissance : jusqu'à 20 kW.
- Est intégrée dans nos Delta Pack 80 x 50 et 80 x 60.
- Permet le remplacement de la majorité des pompes monobloc en goulotte présentes sur le marché depuis 10 ans.
- Le connecteur « Drain Safe Device » facilite le raccordement du tube de refoulement.



Maintenance rapide de la pompe

- Réservoir transparent et démontable.
- Assemblage du flotteur sécurisé.
- Prise électrique débrochable équipée d'une clé de verrouillage, pour éviter toute déconnection involontaire.



Silence

- Fonctionnement silencieux : 22 dBA à pleine puissance, testé en laboratoire indépendant.
- Platine de fixation spécialement étudiée pour réduire la transmission des vibrations.



Fiabilité démontrée et renforcée

- Pas de filtre. Conçue pour laisser passer les particules jusqu'à 2 mm.
- Débit élevé : 20 l/h, temps de fonctionnement réduit.
- Durée de vie accrue par le couplage d'un écoulement gravitaire grâce au « Drain Safe Device » lorsque la pompe est à l'arrêt.



Contenu du kit

- Pompe à piston
- Détection intégrée
- Tube PVC transparent Ø int. 6 mm L 1 m, équipé d'un connecteur « Drain Safe Device ».
- Platine de fixation anti vibration
- Câble débrochable avec clé de verrouillage.
1,5 m : 2 fils d'alimentation;
2 fils pour le contact de sécurité.
- Kit d'installation :
- Raccord 90° Ø int. 15 mm x L 60 mm
- Tube d'évent Ø int. 4 mm x L 75 mm

Caractéristiques techniques

Débit Maximal	20 l/h
Hauteur de refoulement max.	10 m - débit = 4 l/h
Pression maximale	14 m - débit = 0 l/h
Niveau sonore à 1m ISO 3744 (Mesure LNE, sur pompe en eau, hors application)	≤ 22 dBA
Niveau sonore en application à 1m (Mesure effectuée dans le laboratoire acoustique Sauermann, pompe en eau)	≤ 25 dBA
Alimentation électrique	230 V~ 50/60 Hz - 14 W
Classe d'isolation	□ (double isolation)
Niveaux de détection	Marche : 18 mm; Arrêt : 13 mm; Sécurité : 21 mm
Contact de sécurité	NF 8 A résistif – 250 V
Protection thermique (surchauffe)	115 °C (redémarrage automatique)
Température max. des condensats	35 °C
Cycle de fonctionnement	100 % - Marche continue
Protection	IPX4
Normes de sécurité	CE et EAC
Directive RoHS	Conforme
Directive DEEE	Conforme
Packaging	L 170 x l 160 x H 95 mm
Poids (avec emballage)	0,41 kg
Masterpack	12 pièces





Applications

Tout climatiseur jusqu'à 20 kW

- Climatiseur muraux
- Allèges / Plafonniers
- Gainables

Accessoires

Nom	Ref
 Tube PVC transparent Ø int. 6 mm (1/4")	ACC00909 : 5 m ACC00910 : 50 m ACC00914 : Armé, 50 m
 6 Raccords d'évacuation auto étanches pour tube Ø int. 6 mm (1/4")	ACC00919

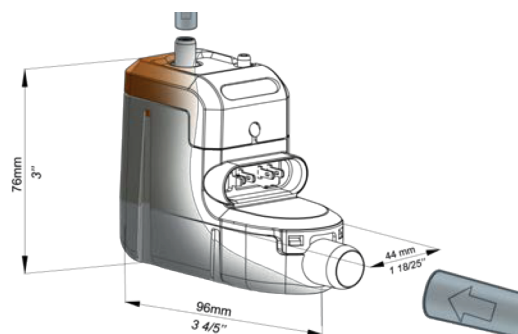


Tableau des débits réels (l/h)

Longueur totale de tuyauterie
(Ø Int. 6 mm; 1/4")

Hauteur de refoulement	5 m	10 m	20 m	30 m
0 m	20	19	18	17
2 m	16	15	14	13,5
4 m	11,5	11	10,5	10
6 m		8,5	7,5	6,5
8 m		6	5	4
10 m		4	3,5	2,5

