



Turn to the experts

# **FOUR-WAY CASSETTE TYPE AIR CONDITIONER** **INSTALLATION MANUAL**

**GB** INSTALLATION MANUAL  
ENGLISH

**FR** MANUEL D'INSTALLATION  
FRANÇAIS

**ES** MANUAL DE INSTALACIÓN  
ESPAÑOL

**IT** MANUALE DI INSTALLAZIONE  
ITALIANO



## IMPORTANT NOTE:

Read this manual carefully before installing or operating your new air conditioning unit.

Make sure to save this manual for future reference.

Please check the applicable models, F-GAS and manufacturer information from the "Owner's Manual - Product Fiche" in the packaging of the outdoor unit.

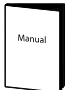
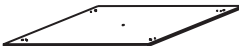








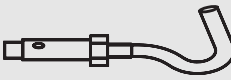


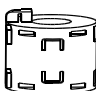
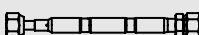
For German/Dutch/Poland/Denmark/Estonia/Lithuania/Latvia/Norway/Sweden/  
Portuguese languages, please visit the website: [www.beijerref-carrier.com](http://www.beijerref-carrier.com)

# Manuel d'Installation

<b>Accessoires .....</b>	<b>02</b>
<b>Résumé de l'installation .....</b>	<b>03</b>
<b>Pièces d'unité .....</b>	<b>04</b>
<b>Installation de l'Unité Intérieure .....</b>	<b>06</b>
1. Sélectionnez l'emplacement de l'installation .....	06
2. Suspendez l'unité intérieure .....	08
3. Percez un trou dans le mur pour la tuyauterie de connexion .....	10
4. Connectez les tuyaux de drainage .....	11
<b>Installation de l'unité extérieure.....</b>	<b>13</b>
1. Sélectionnez l'emplacement de l'installation .....	13
2. Installez le joint de drainage .....	14
3. Fixez l'unité extérieure.....	14
<b>Raccordement de la Tuyauterie de Réfrigérant .....</b>	<b>16</b>
A. Note sur la Longueur de Tuyau.....	16
B. Instructions de raccordement - Tuyauterie de réfrigérant .....	17
1. Coupez le tuyau .....	17
2. Enlevez les bavures.....	17
3. Évasez les extrémités des tuyaux .....	17
4. Connectez les tuyaux .....	18
C. Installation de la manette de gaz. (Certains modèles).....	19
<b>Câblage.....</b>	<b>20</b>
1. Câblage de l'unité extérieure.....	21
2. Câblage de l'unité intérieure.....	22
<b>Évacuation d'air.....</b>	<b>25</b>
1. Instructions d'évacuation .....	25
2. Note relative à l'ajout de réfrigérant.....	26
<b>Panneau d'Installation .....</b>	<b>27</b>
<b>Mise en service .....</b>	<b>32</b>

# Accessoires

Le système de climatisation est livré avec les accessoires suivants. Utilisez toutes les pièces et accessoires d'installation pour installer le climatiseur. Une installation incorrecte peut entraîner des fuites d'eau, d'un choc électrique et d'un incendie, ou entraîner la défaillance de l'équipement. Les articles qui ne sont pas inclus avec le climatiseur doivent être achetés séparément.

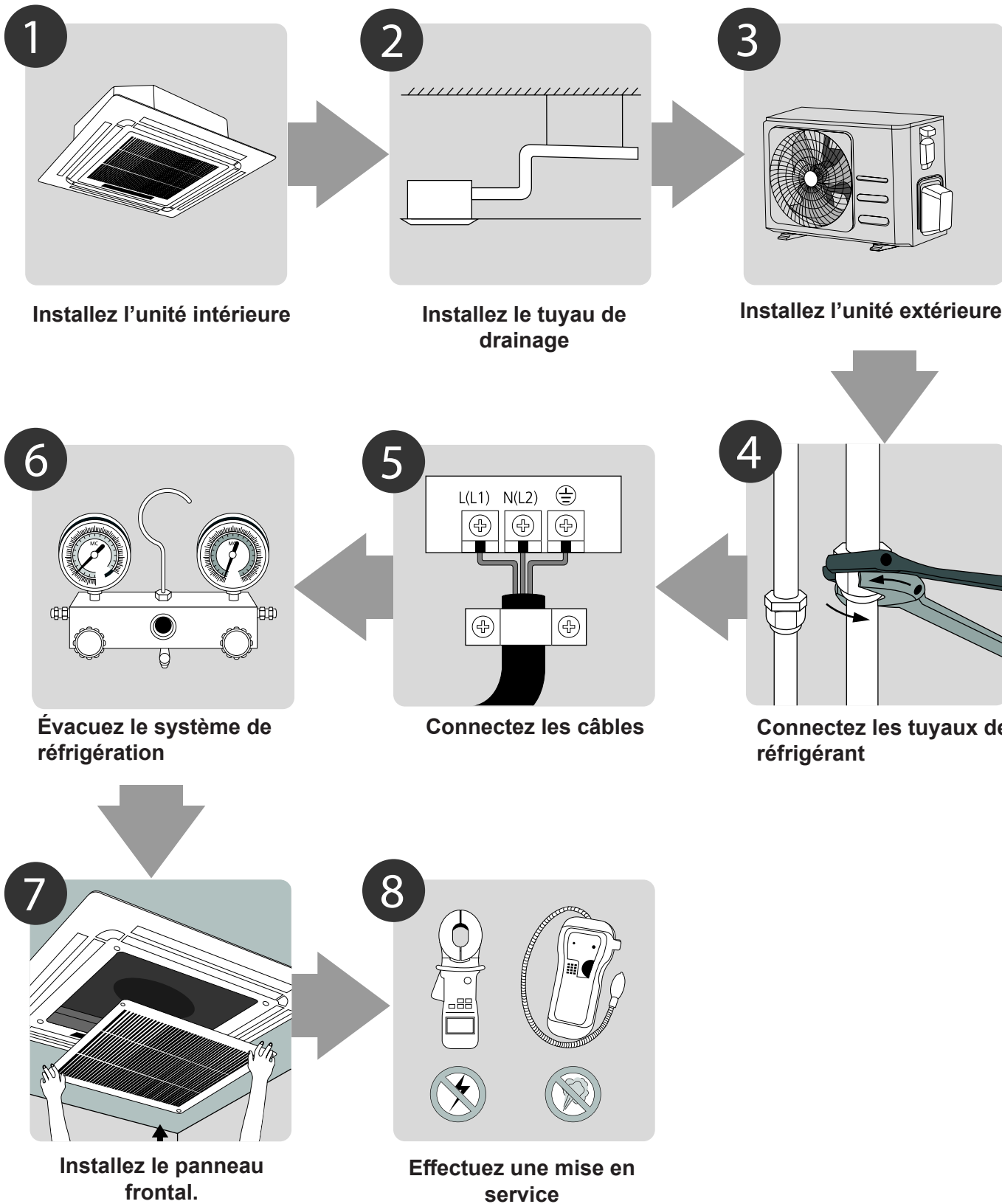
Désignation des accessoires	Qté (U)	Forme	Désignation des accessoires	Qté (U)	Forme
Manuel	2 - 4		Modèle de papier d'installation (applicable pour certains modèles)	1	
Gaine isolante / Insonorisée (applicable pour certains modèles)	1		Caoutchouc anti-choc (applicable pour certains modèles)	1	
Gaine isolante / Insonorisée (applicable pour certains modèles)	1		Joint de drainage (applicable pour certains modèles)	1	
Gaine de tuyau de sortie (applicable pour certains modèles)	1		Anneau d'étanchéité (applicable pour certains modèles)	1	
Fermeur de tuyau de sortie (applicable pour certains modèles)	1		Écrou en cuivre	2	
Crochet de plafond (applicable pour certains modèles)	4		Anneau magnétique (enroulez les câbles électriques S1&S2 (P&Q&E) autour de l'anneau magnétique à deux fois) (applicable pour certains modèles)	1	 S1&S2(P&Q&E) / P Q E
Boulon de suspension (applicable pour certains modèles)	4		Anneau magnétique (l'attachez sur le câble de connexion entre l'unité intérieure et l'unité extérieure après l'installation.) (applicable pour certains modèles)	Ils varient selon le modèle	
Support (applicable pour certaines unités)	1				

## Accessoires optionnels

- Il y a deux types de télécommandes : avec fil et sans fil.  
Sélectionnez un contrôleur à distance sur la base des préférences et exigences de consommateur et installez dans une place appropriée.  
Faire référence aux catalogues et à la documentation technique pour les instructions sur la sélection du contrôleur à distance convenable.

Désignation	Forme	Quantité (PC)
Assemblage de tuyau de raccordement	Côté liquide	Φ6,35(1/4 pouce)
		ø9,52 (3/8 pouce)
		ø12,7 (1/2 pouce)
	Côté gaz	ø9,52 (3/8 pouce)
		ø12,7 (1/2 pouce)
		ø16 (5/8 pouce)
		ø19 (3/4 pouce)
		ø22 (7/8 pouce)
		Pièces que vous devez acheter séparément. Consultez le distributeur concernant la dimension appropriée du tuyau de l'unité que vous achetez.

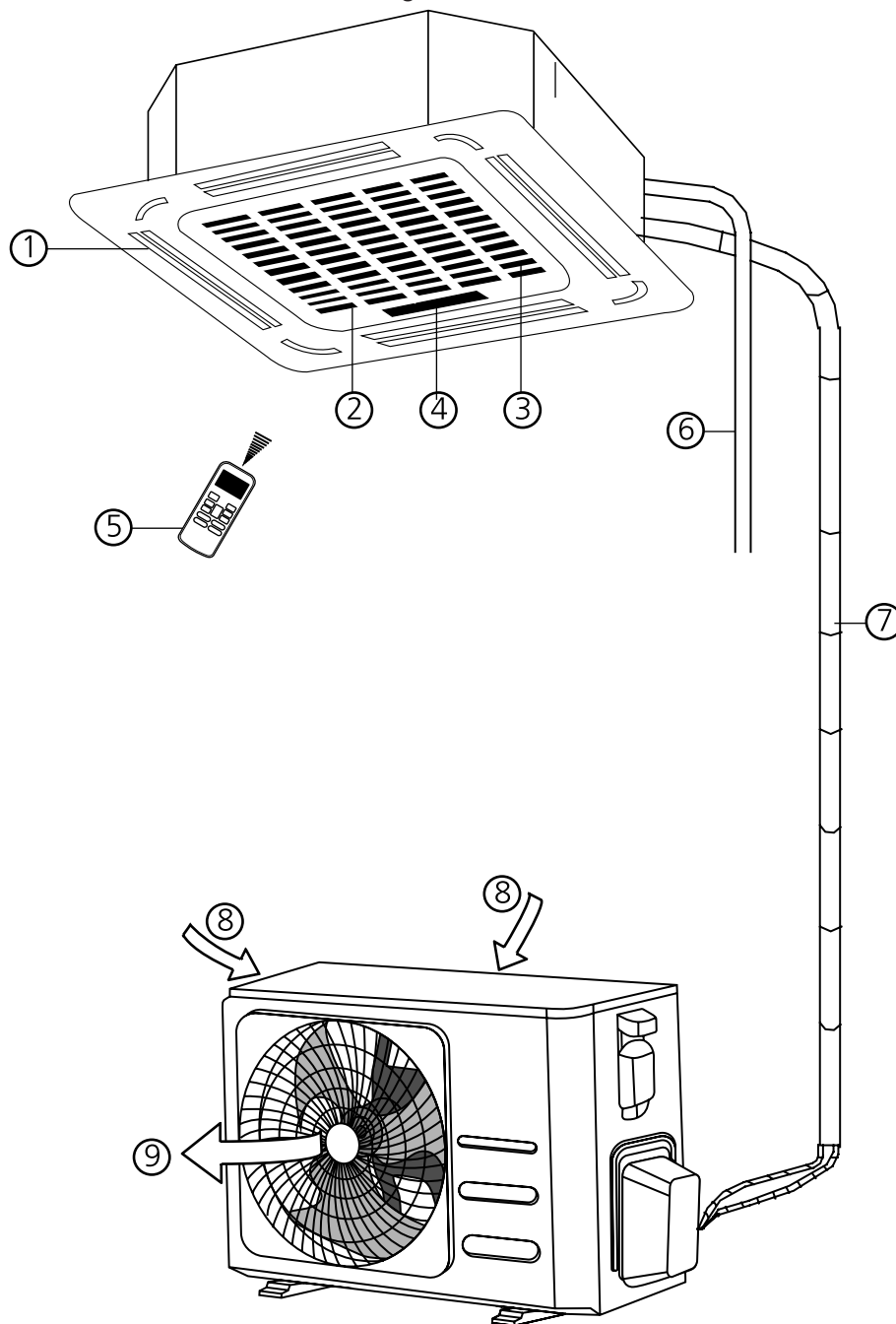
# Résumé de l'installation



## Pièces de l'unité

**NOTE:** L'installation doit être uniquement effectuée conformément aux normes locales et nationales. L'installation peut être légèrement différente dans différentes régions.

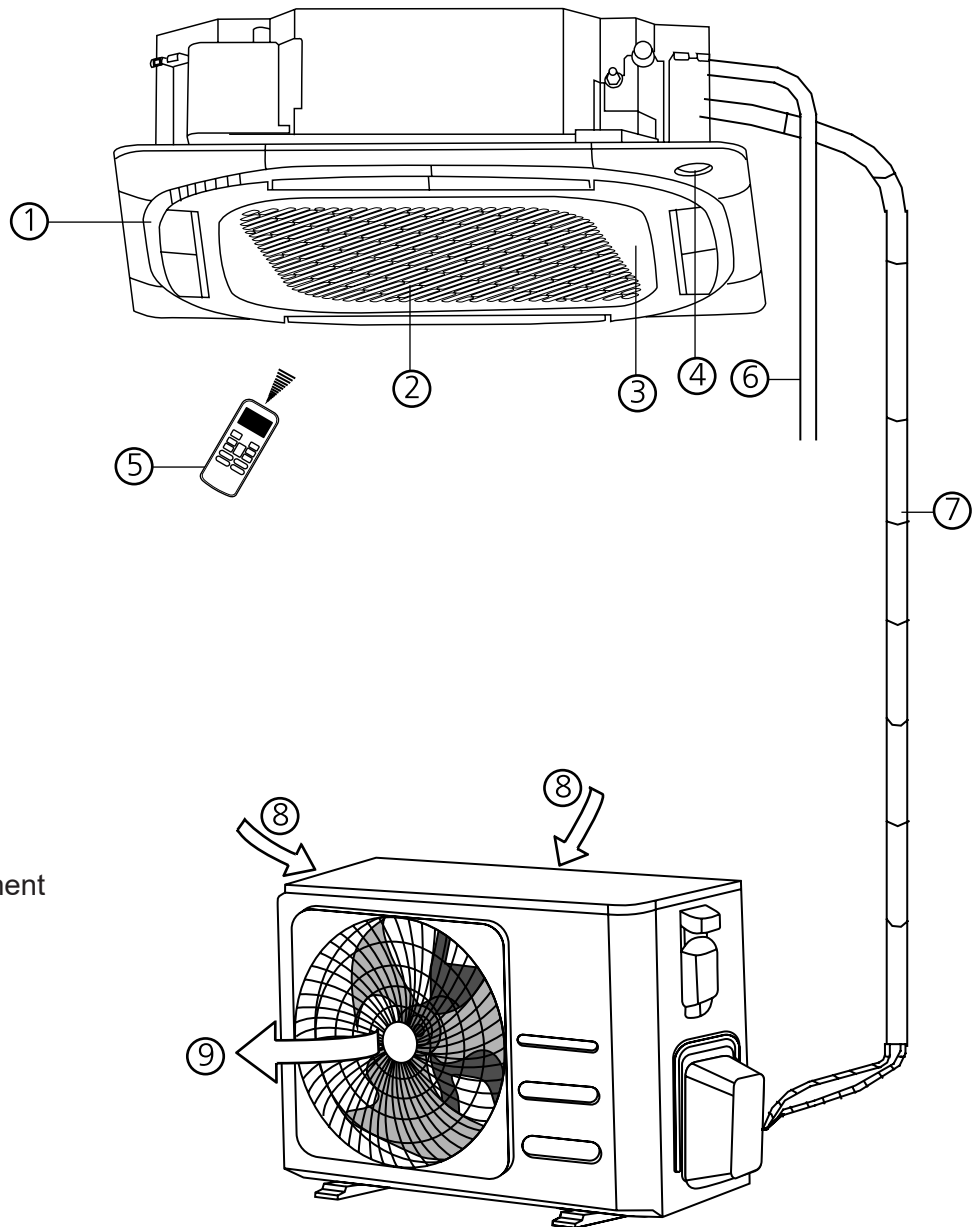
(A)



- ① Sortie d'air
- ② Entrée d'air
- ③ Grille avant
- ④ Panneau d'affichage
- ⑤ Télécommande
- ⑥ Tuyau de drainage

- ⑦ Tuyau de raccordement
- ⑧ Entrée d'air
- ⑨ Sortie d'air

(B)



- ① Sortie d'air
- ② Entrée d'air
- ③ Grille avant
- ④ Panneau d'affichage
- ⑤ Télécommande
- ⑥ Tuyau de drainage
- ⑦ Tuyau de raccordement
- ⑧ Entrée d'air
- ⑨ Sortie d'air

### NOTE SUR LES ILLUSTRATIONS

Les illustrations de ce manuel sont à titre explicatif. La forme réelle de votre unité intérieure peut être légèrement différente. La forme réelle prévaut.

# Installation de l'Unité Intérieure

## Instructions de l'installation - Unité intérieure

**NOTE:** L'installation du panneau doit être effectuée après l'achèvement de câblage et de tuyauterie.

### Étape 1 : Sélectionnez l'emplacement d'installation

Avant d'installer l'unité intérieure, vous devez choisir un emplacement approprié. Les normes suivantes vous aideront à sélectionner un emplacement approprié pour l'unité.

#### Emplacement approprié d'installation doit répondre aux normes suivantes :

- Il y a suffisamment d'espace pour l'installation et la maintenance.
- Il y a suffisamment d'espace pour les tuyaux et les tuyaux de drainage.
- Le plafond est au niveau horizontal et sa structure peut supporter le poids de l'unité intérieure.
- L'entrée et la sortie d'air ne sont pas bouchées.
- L'air peut s'écouler dans toute la pièce.
- Il n'y a pas de radiation directe venant des réchauffeurs.

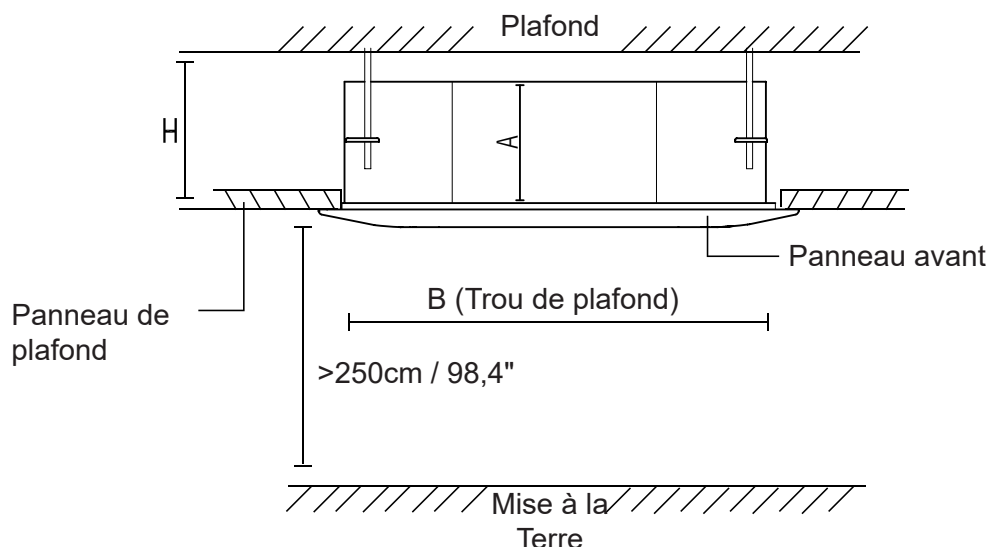
#### **NE PAS** installer l'unité dans les endroits suivants :

- ⊘ Zones de forage ou de fracturation du pétrole
- ⊘ Zones côtières avec haute salinité dans l'air
- ⊘ Zones avec gaz corrosifs dans l'air, comme celles proches des sources chaudes
- ⊘ Zones avec fluctuations d'alimentation, comme les usines
- ⊘ Espaces fermés, comme les cabinets
- ⊘ Les cuisines utilisant le gaz naturel
- ⊘ Zones avec ondes électromagnétiques fortes
- ⊘ Zones où les matériaux ou les gaz inflammables sont stockés
- ⊘ Pièces avec haute humidité comme les salles de bains ou buanderies

### Distances recommandées entre l'unité intérieure et le plafond

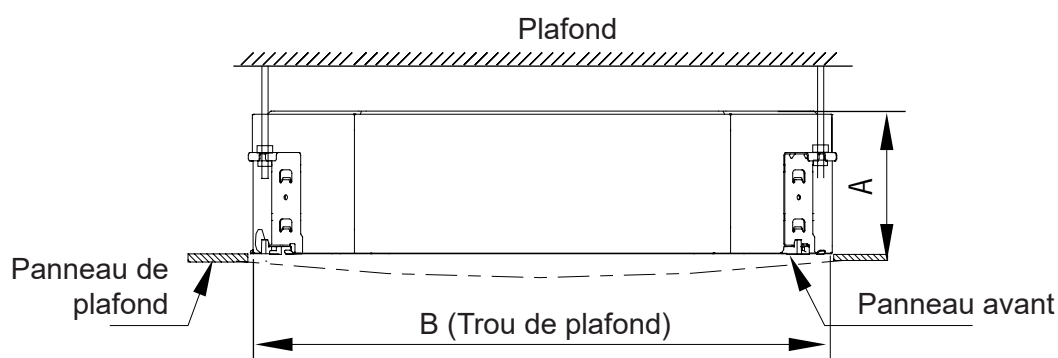
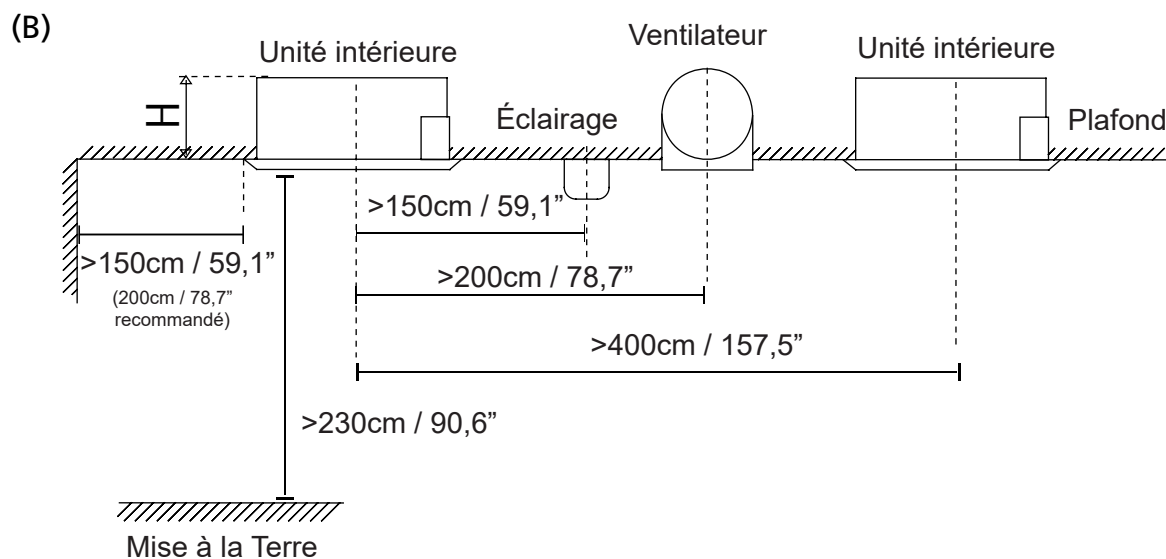
La distance entre l'unité intérieure montée et le plafond intérieur doit répondre aux spécifications suivantes.

(A)



## Distance du plafond par rapport à la hauteur de l'unité intérieure

TYPE	MODÈLE	Longueur de A (mm / pouce)	Longueur de H (mm / pouce)	Longueur de B (mm / pouce)
Modèles super mince	18-24	205/8	> 235/9,3	880/34,5
	24	245/9,6	> 275/10,8	
	30	205/8	> 235/9,3	
	30-48	245/9,6	> 275/10,8	
	48-60	287/11,3	> 317/12,5	
Modèles compacts		260/10,2	> 290/11,4	600/23,6



## Distance du plafond par rapport à la hauteur de l'unité intérieure

MODÈLE	Longueur de A (mm / pouce)	Longueur de H (mm / pouce)	Longueur de B (mm / pouce)
18-24	204/8,03	230/9,1	900/35,4
24	287/11,3	313/12,3	



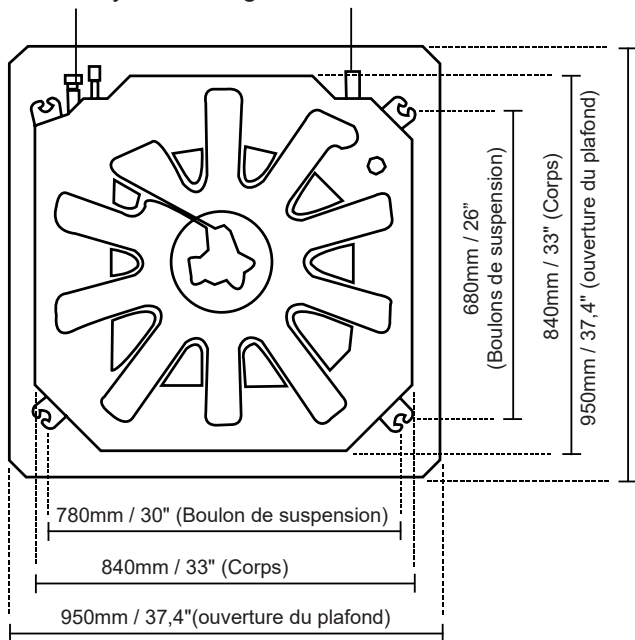
## Étape 2 : Suspendez l'unité intérieure

1. Utilisez le modèle de papier fourni pour découper un trou rectangulaire dans le plafond, en réservant au moins 1m (39") de large sur tous les côtés. La taille du trou coupé doit être supérieure de 4cm (1,6") à la taille du corps.

Assurez-vous de marquer les zones où seront percés les trous pour les crochets de plafond.

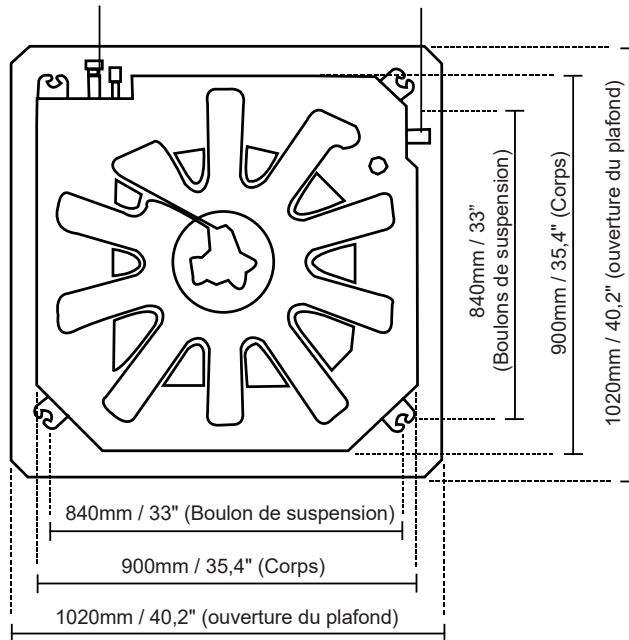
(A)

Côté de tuyau de réfrigérant    Côté de tuyau de drainage



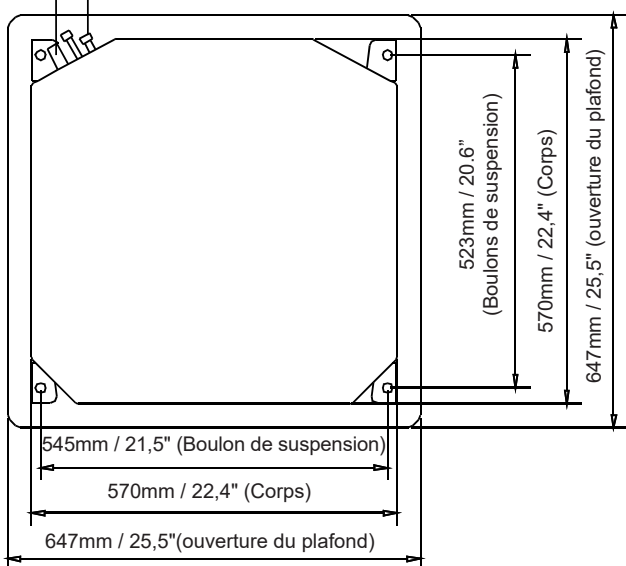
Taille du trou de plafond des modèles super mince 18-48K

Côté de tuyau de réfrigérant    Côté de tuyau de drainage

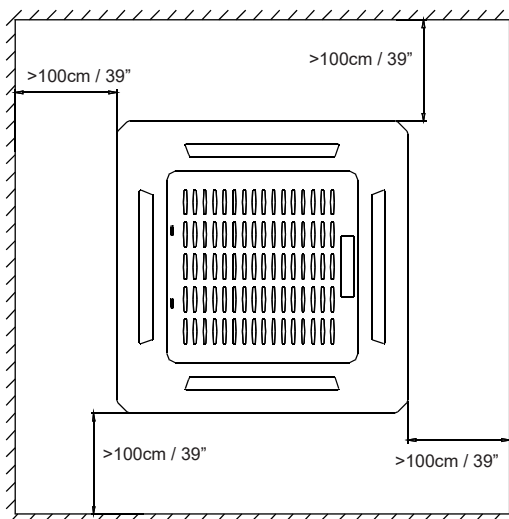


Taille du trou de plafond des modèles super mince 60K

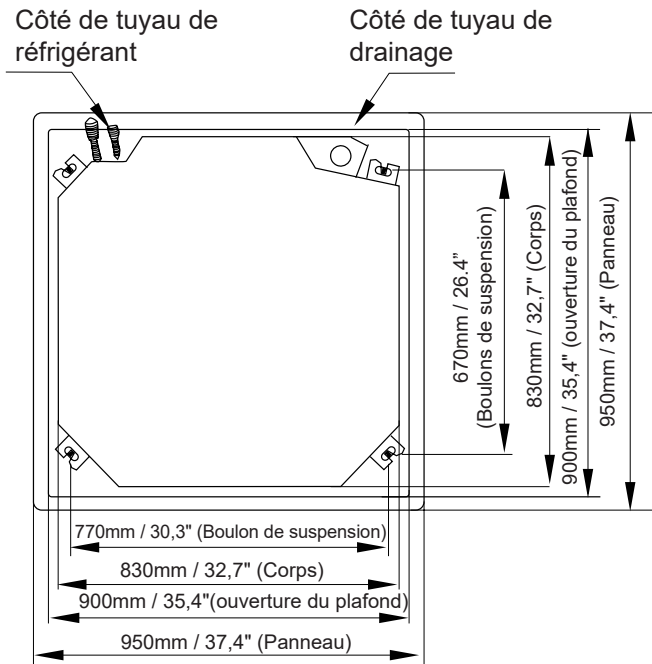
Côté de tuyau de drainage  
Côté de tuyau de réfrigérant



Taille du trou de plafond des modèles compacts



(B)



### ATTENTION

Le corps de l'unité doit être parfaitement aligné avec le trou. Avant l'opération, il faut assurer que l'unité et le trou soient de même dimension.

2. (A)

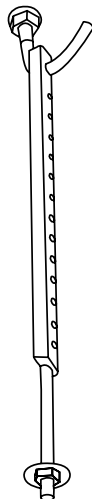
Forez 4 trous de profondeur de 5cm (2") aux positions de crochet sur le plafond dans le plafond interne. Il faut tenir la foreuse à un angle de 90° au plafond.

(B)

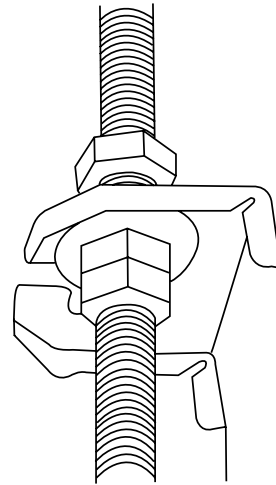
Forez 4 trous de profondeur de 12cm-15,5cm (4,7"-6,1") aux positions de crochet sur le plafond dans le plafond interne. Il faut tenir la foreuse à un angle de 90° au plafond.

3. À l'aide d'un marteau, insérez les crochets de plafond dans les trous pré-perçés. Fixez le boulon en utilisant des rondelles et des écrous fournis.

4. Installez les quatre boulons de suspension.

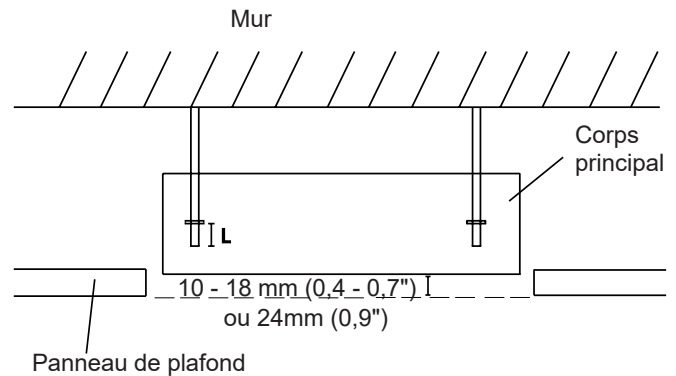


5. Installez l'unité intérieure. Vous aurez besoin de deux personnes pour le soulever et le fixer. Insérez les boulons de suspension dans les trous de suspension de l'unité. Fixez-les en utilisant des rondelles et des écrous fournis.



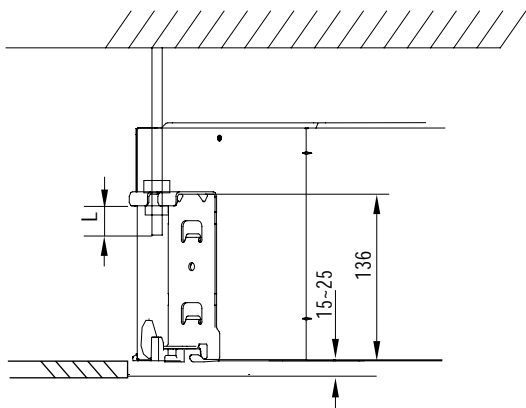
(A)

**NOTE:** Le bas de l'unité doit être 10-18mm (0,4-0,7") (modèles super mince) ou 24mm (0,9") (modèles compacts) plus haut que le panneau du plafond. En général, le L (indiqué dans la figure suivante) doit avoir la moitié de la longueur du boulon de suspension ou être suffisamment long pour empêcher les écrous de se détacher.



(B)

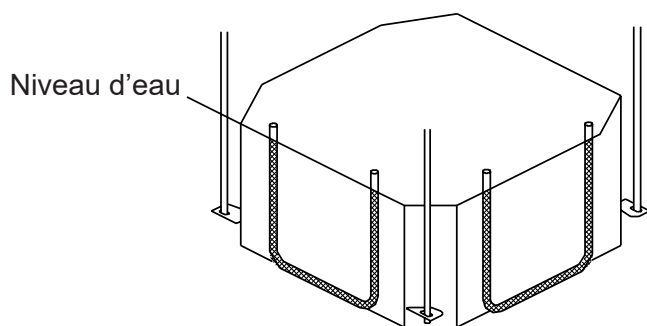
**NOTE:** Le bas de l'unité doit être 10-25mm (0,4-0,98") plus haut que le panneau du plafond. En général, le L (indiqué dans la figure suivante) doit avoir la moitié de la longueur du boulon de suspension ou être suffisamment long pour empêcher les écrous de se détacher.



### ATTENTION

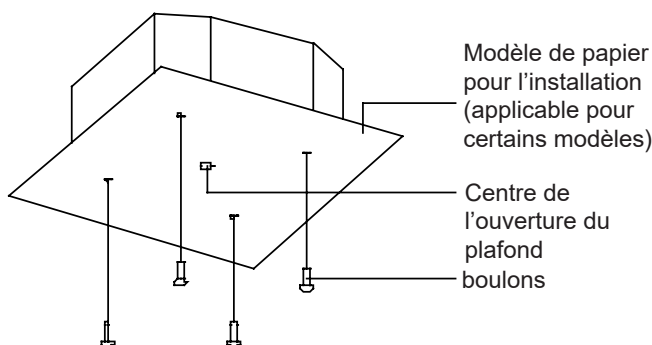
Assurez-vous que l'unité est complètement horizontale. Une mauvaise installation peut entraîner un refoulement du tuyau de drainage dans l'unité ou une fuite d'eau.

**NOTE:** Assurez-vous que l'unité intérieure est horizontale. L'unité est équipée d'une pompe de drainage intégrée et d'un interrupteur à flotteur. Si l'unité est inclinée dans le sens inverse de l'écoulement du condensat (le côté du tuyau de drainage est relevé), l'interrupteur à flotteur peut mal fonctionner et provoquer une fuite d'eau. (Pour certains modèles)



### NOTE POUR L'INSTALLATION DANS UNE NOUVELLE MAISON

Lors de l'installation de l'unité dans une nouvelle maison, les crochets de plafond peuvent être encastrés à l'avance. Assurez-vous que les crochets ne se détachent pas à cause du retrait du béton. Après l'installation de l'unité intérieure, fixez le modèle de papier d'installation sur l'unité avec des boulons pour déterminer à l'avance la dimension et la position de l'ouverture au plafond. Suivez les instructions ci-dessus pour le reste de l'installation.



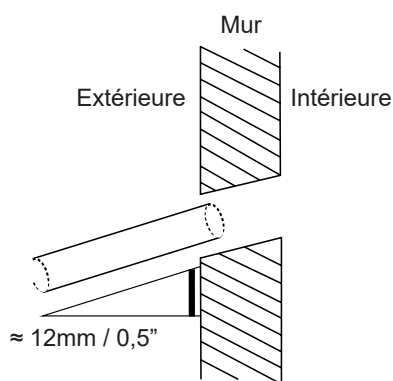
### Étape 3 : Percez un trou dans le mur pour la tuyauterie de connexion.

1. Déterminez l'emplacement du trou sur le mur en fonction de l'emplacement de l'unité extérieure.
2. En utilisant un carottier de 65mm (2,56") ou 90mm (3,54") (selon les modèles), percez un trou dans le mur. Assurez-vous que le trou est percé à un angle légèrement descendant, de sorte que l'extrémité extérieure du trou soit plus basse que l'extrémité intérieure d'environ 12mm (0,5"). Cela assurera un bon drainage de l'eau.
3. Placez le manchon de protection dans le trou. Cela protège les bords du trou et aidera à le sceller à la fin du processus d'installation.



## ATTENTION

Lors de percer le trou sur le mur, assurez-vous d'éviter les fils, la plomberie et les autres composants sensibles.



### Étape 4 : Connectez les tuyaux de drainage

Le tuyau de drainage sert à drainer l'eau de l'unité. Une installation inadéquate peut causer des dommages à l'unité et aux biens.



## ATTENTION

- Isolez toute la tuyauterie pour éviter la condensation qui pourrait causer des dégâts d'eau.
- Si le tuyau de drainage est plié ou mal installé, il peut y avoir une fuite d'eau et provoquer un dysfonctionnement de l'interrupteur de niveau d'eau.
- En mode HEAT (CHAUFFAGE), l'unité extérieure rejettera de l'eau. Assurez-vous que le tuyau de drainage est placé dans une zone appropriée pour éviter les dégâts d'eau et les glissements.
- **NE PAS** tirer le tuyau de drainage avec force. Cela peut le déconnecter.

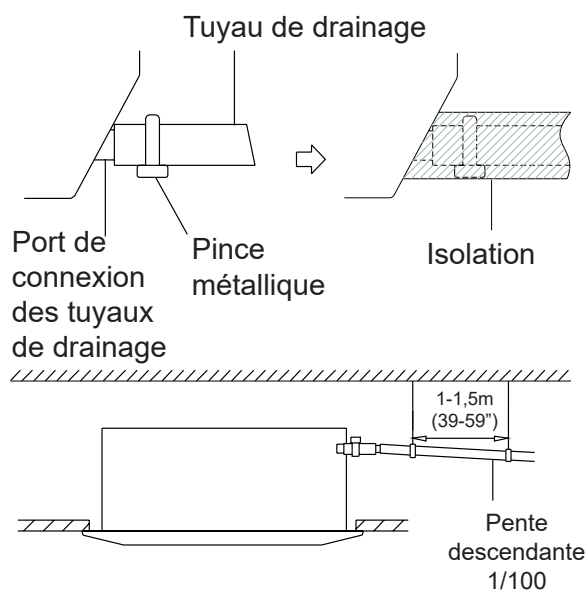
### NOTE SUR L'ACHAT DE TUYAUX

L'installation nécessite un tube en polyéthylène (diamètre extérieur = 2,5cm ou 3,7-3,9cm) (selon les modèles), qui est disponible chez le quincaillier local ou chez votre revendeur.

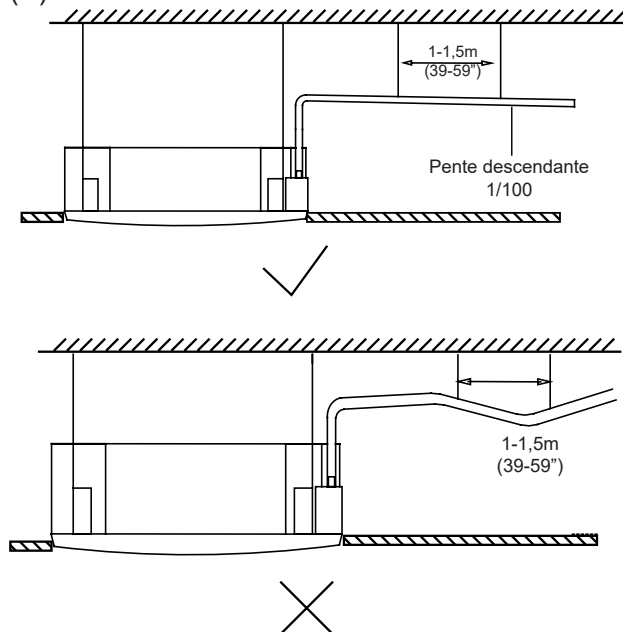
### Installation de tuyaux d'évacuation intérieurs

Installez le tuyau de drainage comme illustré dans la Figure suivante.

(A)



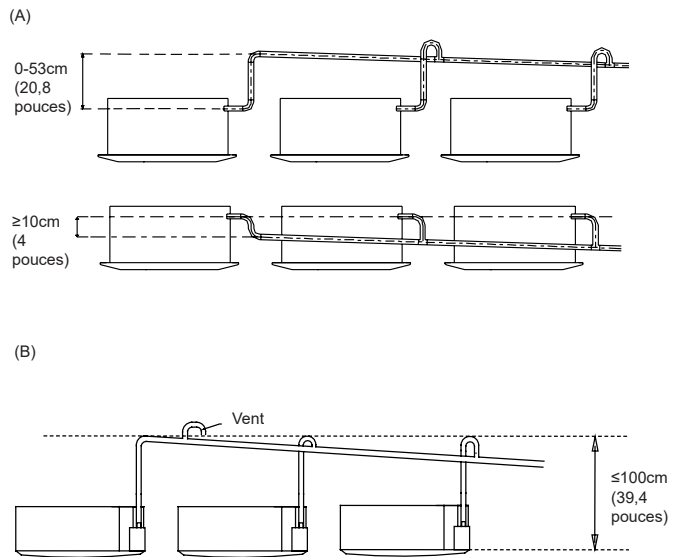
(B)



## NOTE SUR L'INSTALLATION DU TUYAU DE DRAINAGE

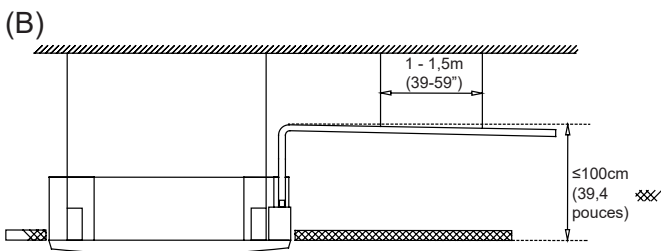
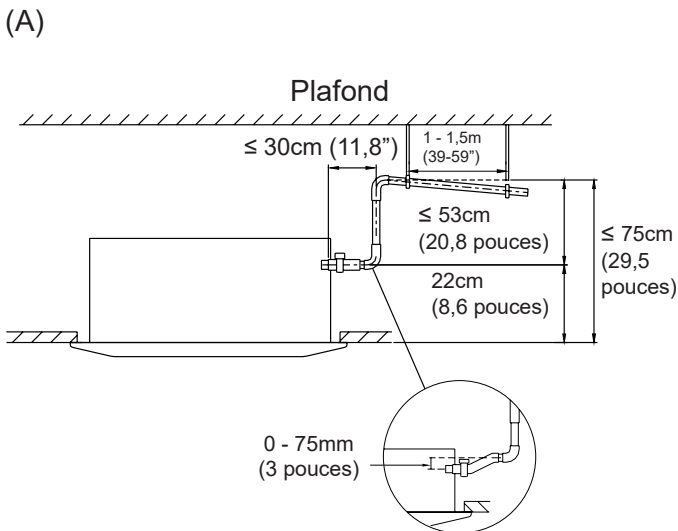
- Si un tuyau de drainage étendu est utilisé, serrez la connexion intérieure avec un tube de protection supplémentaire pour prévenir le desserrage.
- Ce tuyau de drainage doit présenter une pente descendante d'au moins 1/100 pour éviter le retour d'eau dans le climatiseur.
- Pour éviter l'affaissement du tuyau, il faut supporter les câbles de suspension tous les 1-1,5m (39-59 pouces).
- Si la sortie du tuyau de drainage est plus haute que le joint de la pompe du corps, prévoyez un tuyau de levage pour la sortie d'évacuation de l'unité intérieure. Le tuyau de levage doit être installé à une hauteur maximale de 75 cm (29,5") ou 100 cm (39,4") du panneau de plafond et la distance entre l'unité et le tuyau de levage doit être inférieure à 30 cm (11,8") (selon les modèles). L'installation incorrecte peut causer le retour d'eau dans l'unité et sur le plancher.
- Pour éviter les bulles d'air, gardez le niveau du tuyau de drainage ou légèrement vers le haut (<75mm / 3 pouces) (certains modèles).

**NOTE:** Lors de la connexion de plusieurs tuyaux de drainage, installez les tuyaux comme illustré dans la Figure suivante.



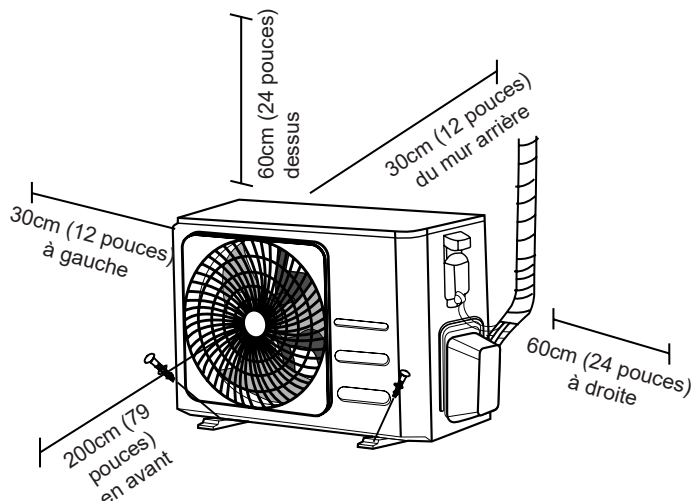
Passez le tuyau de drainage à travers le trou du mur. Assurez-vous que l'eau s'écoule dans un endroit sûr où elle ne causera pas de dégâts d'eau ni de risque de glissement.

**NOTE:** La sortie du tuyau de drainage doit être à au moins 5cm (1,9 pouces) au-dessus du sol. Si elle touche le sol, l'unité risque de se bloquer et de ne plus fonctionner correctement. Si vous rejetez l'eau directement dans un égout, assurez-vous que le tuyau de drainage est muni d'un tuyau en U ou en S pour capter les odeurs qui pourraient autrement revenir dans la maison.



# Installation de l'unité extérieure

Installez l'unité en respectant les codes et les réglementations locales, il peut y avoir des différences entre les régions différentes.



## Instructions d'installation - Unité extérieure

### Étape 1 : Sélectionnez l'emplacement d'installation

Avant d'installer l'unité extérieure, vous devez choisir un emplacement approprié. Les normes suivantes vous aideront à sélectionner un emplacement approprié pour l'unité.

#### Emplacement approprié d'installation doit répondre aux normes suivantes :

- Répondez à toutes les exigences spatiales indiquées dans la section Espace requis pour l'installation ci-dessus.
- Bonne circulation d'air et ventilation
- Ferme et solide — l'emplacement peut supporter l'unité et ne vibrera pas
- Le bruit de l'unité ne dérangera pas les autres
- Protégé contre les longues périodes de lumière directe du soleil ou de pluie
- Là où des chutes de neige sont prévues, élevez l'unité au-dessus du patin de base pour éviter l'accumulation de glace et les dommages à la bobine. Montez l'unité à une hauteur supérieure à la moyenne des chutes de neige accumulées. La hauteur minimale doit être de 18 pouces

**NE PAS** installer l'unité dans les endroits

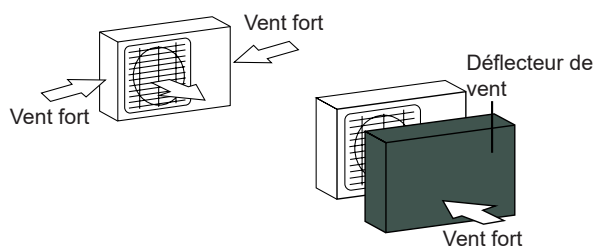
#### suivants:

- ⊘ Près d'un obstacle qui bloquera les entrées et les sorties d'air
- ⊘ Près d'une rue publique, de zones surpeuplées ou d'un endroit où le bruit de l'unité dérange les autres
- ⊘ Près d'animaux ou de plantes qui seront endommagés par la décharge d'air chaud
- ⊘ Près de toute source de gaz combustible
- ⊘ Dans un endroit exposé à de grandes quantités de poussière
- ⊘ Dans un endroit exposé à une quantité excessive d'air salé

## CONSIDÉRATIONS SPÉCIALES POUR LE TEMPS EXTRÊME

### Si l'unité est exposée à un vent violent :

Installez l'unité de sorte que l'extracteur d'air soit à un angle de 90° par rapport au vent. Si nécessaire, installez une barrière devant l'unité pour le protéger des vents extrêmement violents. Voir les figures ci-dessous.



### Si l'unité est fréquemment exposée à de fortes pluies ou à la neige :

Construisez un abri au-dessus de l'unité pour la protéger de la pluie ou de la neige. Veillez à ne pas obstruer le flux d'air autour de l'unité.

### Si l'unité est fréquemment exposée à l'air salé (aux bords de la mer) :

Utilisez l'unité extérieure spécialement conçue pour résister à la corrosion.

## Étape 2 : Installez le joint de drainage (unité de pompe à chaleur uniquement)

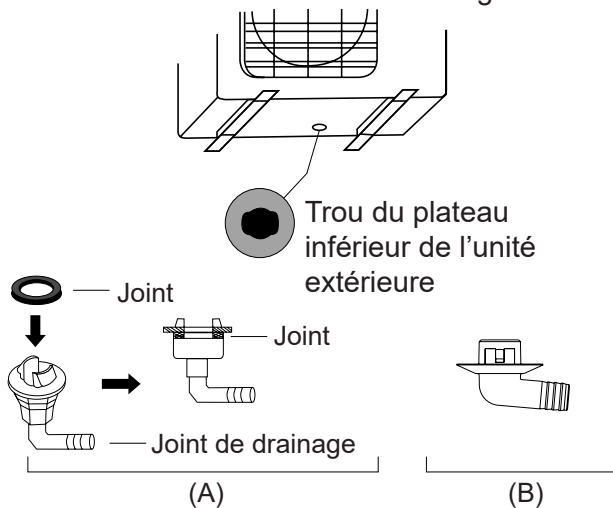
Avant de visser l'unité extérieure en place, vous devez installer le joint de drainage au bas de l'unité. Il faut noter qu'il existe deux types différents de joints de drainage en fonction du type d'unité extérieure.

**Si le joint de drainage est livré avec un joint en caoutchouc (voir la figure A),** procédez comme suit :

1. Installez le joint en caoutchouc à l'extrémité du joint de drainage qui se connectera à l'unité extérieure.
2. Insérez le joint de drainage dans le trou du plateau inférieur de l'unité.
3. Tournez le joint de drainage de 90° jusqu'à ce qu'il est coincé en place face à l'avant de l'unité.
4. Connectez une rallonge de tuyau de drainage (non fournie) au joint de drainage pour rediriger l'eau de l'unité en mode de chauffage.

**Si le joint de drainage n'est pas scellé en caoutchouc (voir la Figure B),** procédez comme suit :

1. Insérez le joint de drainage dans le trou du plateau inférieur de l'unité. Le joint de drainage est coincé en place.
2. Connectez une rallonge de tuyau de drainage (non fournie) au joint de drainage pour rediriger l'eau de l'unité en mode de chauffage.



### ! SOUS CLIMAT FROID

Sous climat froid, assurez-vous que le tuyau de drainage est aussi vertical que possible pour assurer un drainage rapide de l'eau. Si l'eau s'écoule trop lentement, elle peut geler dans le tuyau et inonder l'unité.

## Étape 3 : Fixez l'unité extérieure

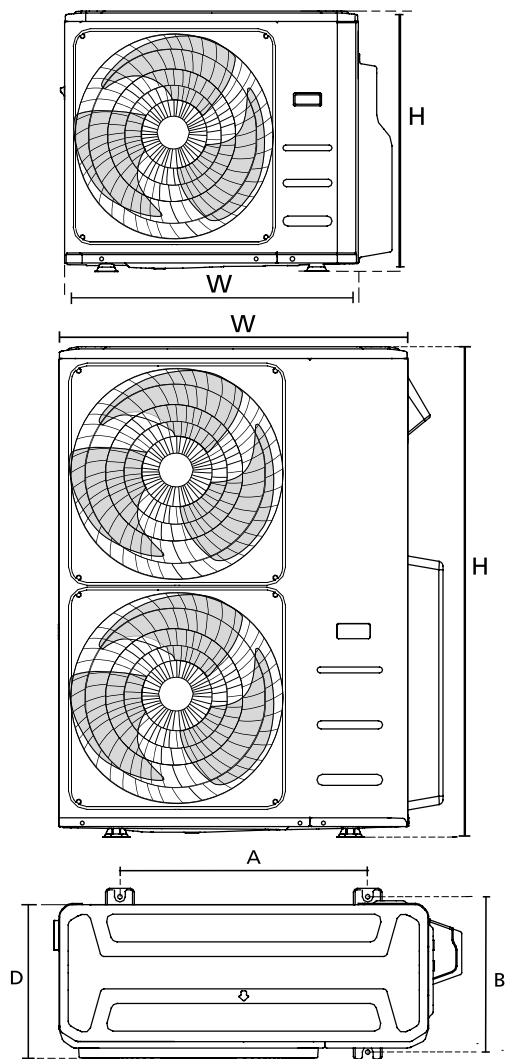
L'unité extérieure peut être ancrée au sol ou à un support mural avec boulon (M10). Préparez la base d'installation de l'unité conformément aux dimensions ci-dessous.

### DIMENSIONS DE MONTAGE DE L'UNITÉ

Vous trouverez ci-dessous une liste des différentes dimensions d'unités extérieures et de la distance entre leurs pieds de montage. Préparez la base d'installation de l'unité conformément aux dimensions ci-dessous.

#### Types et Spécifications de l'Unité Extérieure

##### Unité Extérieure de Type Split





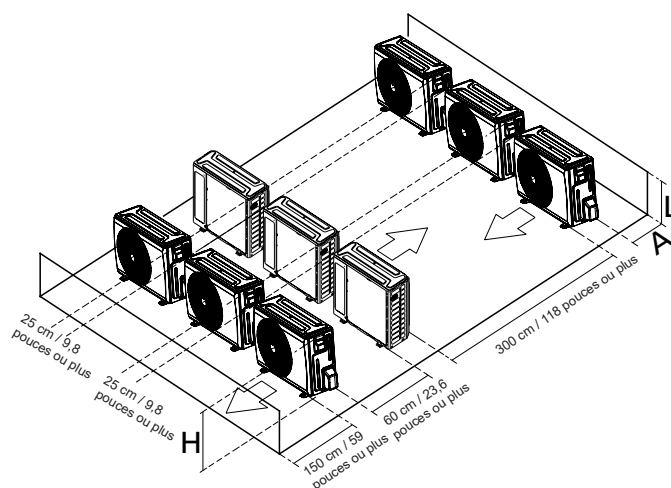
(Unité : mm/pouce)

## Rangées d'installation en série

Dimensions de l'unité extérieure L x H x P	Dimensions de montage	
	Distance A	Distance
760x590x285 (29.9x23.2x11.2)	530 (20,85)	290 (11,4)
810x558x310 (31.9x22x12.2)	549 (21,6)	325 (12,8)
845x700x320 (33.27x27.5x12.6)	560 (22)	335 (13,2)
900x860x315 (35.4x33.85x12.4)	590 (23,2)	333 (13,1)
945x810x395 (37.2x31.9x15.55)	640 (25,2)	405 (15,95)
990x965x345 (38.98x38x13.58)	624 (24,58)	366 (14,4)
938x1369x392 (36.93x53.9x15.43)	634 (24,96)	404 (15,9)
900x1170x350 (35.4x46x13.8)	590 (23,2)	378 (14,88)
800x554x333 (31.5x21.8x13.1)	514 (20,24)	340 (13,39)
845x702x363 (33.27x27.6x14.3)	540 (21,26)	350 (13,8)
946x810x420 (37.24x31.9x16.53)	673 (26,5)	403 (15,87)
946x810x410 (37.24x31.9x16.14)	673 (26,5)	403 (15,87)
952x1333x410 (37.5x52.5x16.14)	634 (24,96)	404 (15,9)
952x1333x415 (37.5x52.5x16.34)	634 (24,96)	404 (15,9)
890x673x342 (35x26.5x13.46)	663 (26,1)	354 (13,94)

Les relations entre H, A et L sont les suivantes.

	L	A
L ≤ H	$L \leq 1/2H$	25 cm / 9,8 pouces ou plus
	$1/2H < L \leq H$	30 cm / 11,8 pouces ou plus
L > H	Ne peut pas être installé	





# Raccordement de la Tuyauterie de Réfrigérant

Lors du raccordement de la tuyauterie de réfrigérant, **ne pas** laisser aucune substance ni aucun gaz autre que le réfrigérant spécifié pénétrer dans l'unité. La présence d'autres gaz ou substances réduira la capacité de l'unité et peut entraîner une pression anormalement élevée dans le cycle de réfrigération. Cela peut provoquer l'explosion et la blessure.

## Note sur la Longueur de Tuyau

Comme le tableau suivant, assurez-vous que la longueur du tuyau de réfrigération, le nombre de flexions et la hauteur de chute entre les unités intérieure et extérieure satisfont aux exigences :

**La longueur maximale et la hauteur de chute sont basées sur les modèles. (Unité : m/ft.)**

Type de modèle	Capacité (Btu/h)	Longueur de tuyau	Hauteur de chute maximale
Conversion de fréquence de l'Europe de l'Amérique du Nord et de l'Australie TYPE SPLIT	<15K	25/82	10/32,8
	≥15K - <24K	30/98,4	20/65,6
	≥24K - <36K	50/164	25/82
	≥36K - ≤60K	65/213	30/98,4
Autre type split	12K	15/49	8/26
	18K-24K	25/82	15/49
	30K-36K	30/98,4	20/65,6
	42K-60K	50/164	30/98,4

## ATTENTION

### Récupérateur d'huile

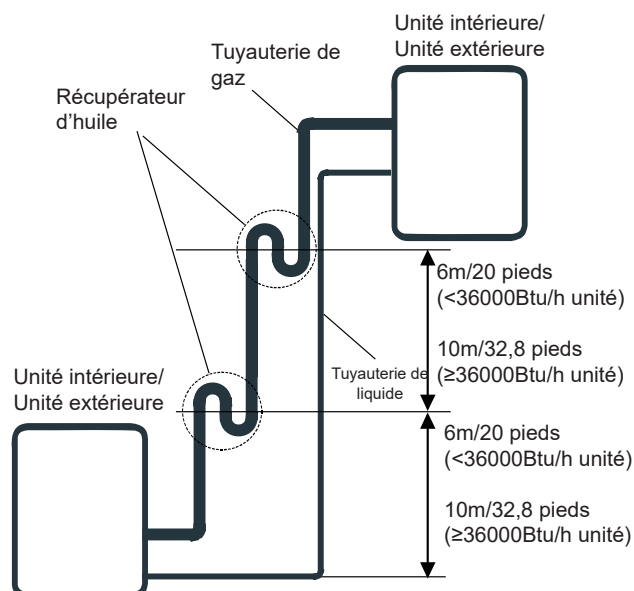
- Si l'huile retourne dans le compresseur de l'unité extérieure, cela peut provoquer une compression du liquide ou une détérioration du retour de l'huile. Les récupérateurs d'huile dans la tuyauterie montante de gaz peuvent éviter ce cas.

Un récupérateur d'huile doit être installé tous les 6m (20 pieds) pour le tuyau montant d'aspiration verticale.

(<36000Btu/h unité).

Un récupérateur d'huile doit être installé tous les 10m (32,8 pieds) pour le tuyau montant d'aspiration verticale.

(≥36000Btu/h unité).



Raccordement de la Tuyauterie de Réfrigérant

## Instructions de raccordement - Tuyauterie de réfrigérant



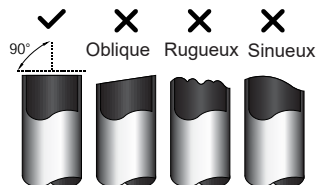
### ATTENTION

- Le tuyau de branchement doit être installé horizontalement. Un angle de plus de 10° peut provoquer un dysfonctionnement.
- **NE PAS** installer le tuyau de raccordement avant l'installation des unités intérieures et extérieures.
- Isolez la tuyauterie de gaz et de liquide pour éviter les fuites d'eau.

### Étape 1 : Coupez les tuyaux

Lors de la préparation des tuyaux de réfrigérant, prenez extra soin à les couper et les évaser correctement. Cela garantira un fonctionnement efficace et minimisera le besoin de maintenance future.

1. Mesurez la distance entre les unités intérieures et extérieures.
2. À l'aide d'un coupe-tube, coupez le tuyau un peu plus long que la distance mesurée.
3. Assurez-vous que le tuyau est coupé à un angle parfait de 90°.



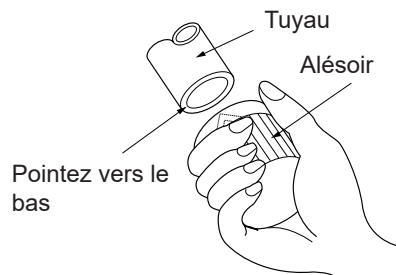
### NE PAS DÉFORMER LE TUYAU LORS DU COUPAGE

Être vraiment prudent à ne pas endommager, bossez ou déformez le tuyau lors du coupage. Cela réduira considérablement l'efficacité de chauffage de l'unité.

### Étape 2 : Enlevez les bavures

Les bavures peuvent affecter le joint étanche à l'air de Raccordement de la Tuyauterie de Réfrigérant. Ils doivent être complètement enlevés.

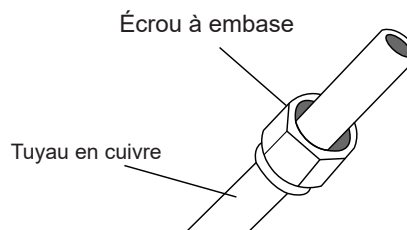
1. Tenez le tuyau à un angle vers le bas pour éviter que des bavures ne tombent dans le tuyau.
2. À l'aide d'un alésoir ou d'un outil d'ébavurage, enlevez toutes les bavures de la section coupée du tuyau.



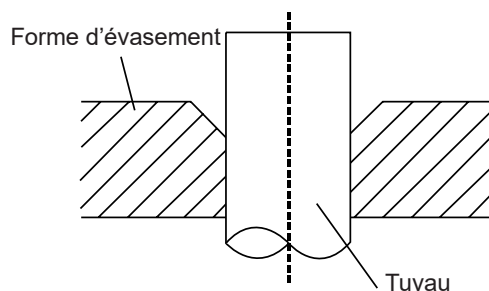
### Étape 3 : Évasez les extrémités des tuyaux

Un bon évasement est essentiel pour obtenir le joint étanche à l'air.

1. Après avoir enlevé les bavures du tuyau coupé, scellez les extrémités avec du ruban en PVC pour éviter l'entrée des corps étrangers dans le tuyau.
2. Gainez le tuyau avec un matériau isolant.
3. Placez les écrous à embase aux deux extrémités du tuyau. Assurez-vous qu'ils sont dans la bonne direction, car vous ne pouvez pas les mettre ou changer leur direction après les avoir évasés.



4. Enlevez le ruban en PVC des extrémités du tuyau lorsque vous êtes prêt à effectuer le travail d'évasement.
5. Fixez la forme d'évasement au bout du tuyau. L'extrémité du tuyau doit s'étendre au-delà de la forme d'évasement.



- Placez l'outil d'évasement sur la forme.
- Tournez la poignée de l'outil d'évasement dans le sens des aiguilles d'une montre jusqu'à ce que le tuyau soit complètement évasé. Évasez le tuyau conformément aux dimensions.

### EXTENSION DE TUYAUTERIE AU-DELA DU FORME D'ÉVASEMENT

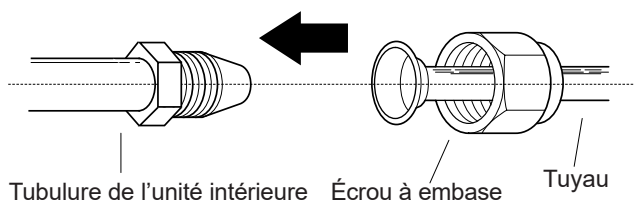
Jauge de tuyau	Couple de Serrage	Dimension d'évasement (A) (Unité : mm/pouce)		Forme d'embase
		Min.	Max.	
Ø 6,35	18-20 N.m (183-204 kgf.cm)	8,4/0,33	8,7/0,34	
Ø 9,52	25-26 N.m (255-265 kgf.cm)	13,2/0,52	13,5/0,53	
Ø 12,7	35-36 N.m (357-367 kgf.cm)	16,2/0,64	16,5/0,65	
Ø 16	45-47 N.m (459-480 kgf.cm)	19,2/0,76	19,7/0,78	
Ø 19	65-67 N.m (663-683 kgf.cm)	23,2/0,91	23,7/0,93	
Ø 22	75-85 N.m (765-867 kgf.cm)	26,4/1,04	26,9/1,06	

- Enlevez l'outil d'évasement et la forme d'évasement, puis examinez l'extrémité du tuyau pour y déceler des fissures et même un évasement.

#### Étape 4 : Connectez les tuyaux

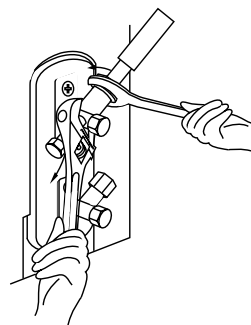
Connectez d'abord les tuyaux en cuivre à l'unité intérieure, puis les connectez à l'unité extérieure. Vous devez d'abord connecter le tuyau à basse pression, puis le tuyau à haute pression.

- Lors du raccordement des écrous à embase, appliquez une fine couche d'huile de réfrigération sur les extrémités évasées des tuyaux.
- Alignez le centre des deux tuyaux que vous connecterez.



- Serrez à la main l'écrou à embase aussi fermement que possible.
- À l'aide d'une clé, pincez l'écrou sur la tubulure de l'unité.
- Tout en serrant fermement l'écrou, serrez l'écrou à embase à l'aide d'une clé dynamométrique conformément aux valeurs de couple du tableau ci-dessus.

**NOTE:** Utilisez une clé plate et une clé dynamométrique pour connecter ou déconnectez les tuyaux à / de l'unité.



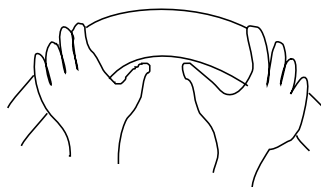
### ATTENTION

- Assurez-vous d'enrouler l'isolation autour de la tuyauterie. Un contact direct avec la tuyauterie nue peut provoquer des brûlures ou des engelures.
- Assurez-vous que le tuyau est correctement connecté. Un serrage excessif peut endommager la cloche et un serrage insuffisant peut entraîner des fuites.

### NOTES SUR LE RAYON DE COURBURE MINIMUM

Pliez soigneusement la tubulure au milieu, conformément au schéma ci-dessous. **NE PAS** plier la tubulure à plus de 90° ou plus de 3 fois.

Courbez le tuyau avec le pouce



Rayon min. 10cm (3.9 pouces)

- Après avoir connecté les tuyaux en cuivre à l'unité intérieure, enroulez le câble d'alimentation, le câble de signal et la tuyauterie avec du ruban adhésif.

**NOTE: NE PAS** entrelacer le câble de signal avec d'autres fils. Lorsque vous réunissez ces éléments, n'entrelacez ni croisez le câble de signal avec aucun autre câblage.

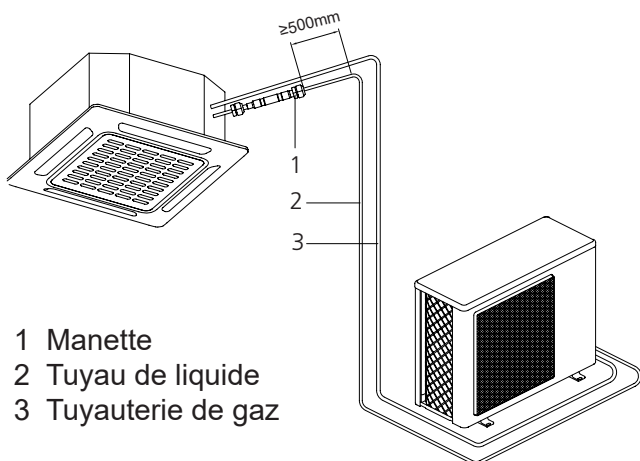
7. Enfilez ce tuyau à travers le mur et le connectez à l'unité extérieure.
8. Isolez toute la tuyauterie, y compris les vannes de l'unité extérieure.
9. Ouvrez les vannes d'arrêt de l'unité extérieure pour démarrer l'écoulement du réfrigérant entre les unités intérieure et extérieure.



## ATTENTION

Vérifiez qu'il n'y a pas de fuite de réfrigérant une fois les travaux d'installation terminés. En cas de fuite de réfrigérant, ventilez immédiatement la zone et évacuez le système (consultez la section Évacuation d'air de ce manuel).

### Installation de la manette de gaz. (applicable pour certains modèles)



- 1 Manette
- 2 Tuyau de liquide
- 3 Tuyauterie de gaz

### Précautions

- Pour garantir l'efficacité de la manette de gaz, veuillez monter la manette aussi horizontalement que possible.

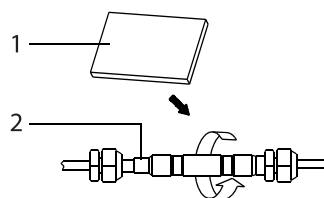
Intérieure Extérieure

Intérieur Extérieure

Intérieur Extérieure

×

- Enveloppez le caoutchouc anti-choc fourni à l'extérieur de la manette pour le silencieux.



- 1 Caoutchouc anti-choc
- 2 Manette

# Câblage

## ! AVANT LA MISE EN OEUVRE DES TRAVAUX ELECTRIQUES, VEUILLEZ LIRE CES RÈGLEMENTS

1. Tout le câblage doit être conforme aux codes électriques locaux et nationaux et doit être installé par un électricien agréé.
2. Tous les raccordements électriques doivent être effectués conformément au schéma de raccordement électrique situé sur les panneaux des unités intérieures et extérieures.
3. En cas de problème de sécurité grave avec l'alimentation électrique, arrêtez immédiatement le travail. Expliquez votre raisonnement au client et refusez d'installer l'unité jusqu'à ce que le problème de sécurité soit correctement résolu.
4. La tension d'alimentation doit être comprise entre 90% et 110% de la tension nominale. Une alimentation insuffisante peut provoquer un dysfonctionnement, un choc électrique ou un incendie.
5. Si vous raccordez l'alimentation à un câblage fixe, il faut installer un parasurtenseur et un interrupteur principal.
6. Si vous raccordez l'alimentation à un câblage fixe, un interrupteur ou un disjoncteur qui déconnecte tous les pôles et présente une séparation de contact d'au moins 1/8 pouce (3mm) doit être intégré au câblage fixe. Le technicien qualifié doit utiliser un disjoncteur ou un interrupteur approuvé.
7. Ne branchez l'unité qu'à une prise de courant individuelle. Ne pas connecter une autre unité à cette prise.
8. Assurez-vous de bien mettre le climatiseur à la terre.
9. Chaque fil doit être fermement connecté. Un câblage desserré peut provoquer une surchauffe du terminal, entraînant un dysfonctionnement du produit et un risque d'incendie.
10. Ne pas laisser les câbles toucher ou reposer contre la tubulure de réfrigérant, le compresseur ou toute pièce mobile dans l'unité.
11. Si l'unité est équipée d'un réchauffeur électrique auxiliaire, elle doit être installée à au moins 1 mètre (40 pouces) de tout matériau combustible.
12. Pour éviter tout risque de choc électrique, ne jamais toucher les composants électriques immédiatement après la mise hors tension. Après la mise hors tension, attendez toujours 10 minutes ou plus avant de toucher les composants électriques.

13. Assurez-vous de ne pas croiser le câblage électrique avec le câblage de signal. Cela pourrait provoquer des distorsions et des interférences.
14. L'unité doit être connectée à la prise principale. Normalement, l'alimentation doit avoir une impédance de 32 ohms.
15. Aucun autre équipement ne doit être connecté au même circuit d'alimentation.
16. Connectez les câbles extérieurs avant de connecter les câbles intérieurs.



## AVERTISSEMENT

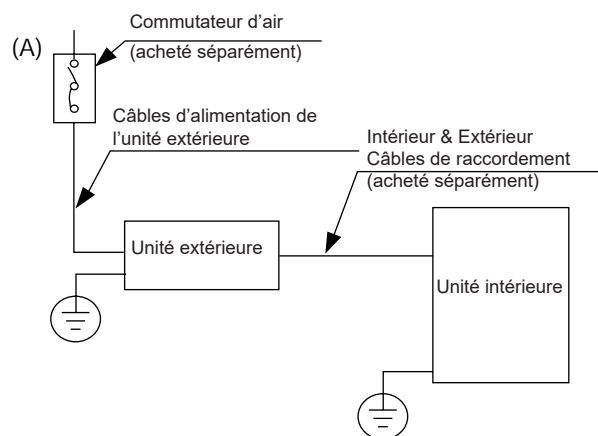
**AVANT LA MISE EN ŒUVRE DE TOUT TRAVAIL ÉLECTRIQUE OU DE CÂBLAGE, VEUILLEZ COUPER L'ALIMENTATION PRINCIPALE DU SYSTÈME.**

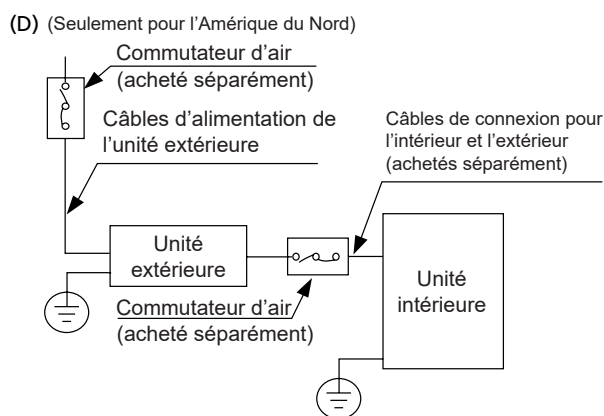
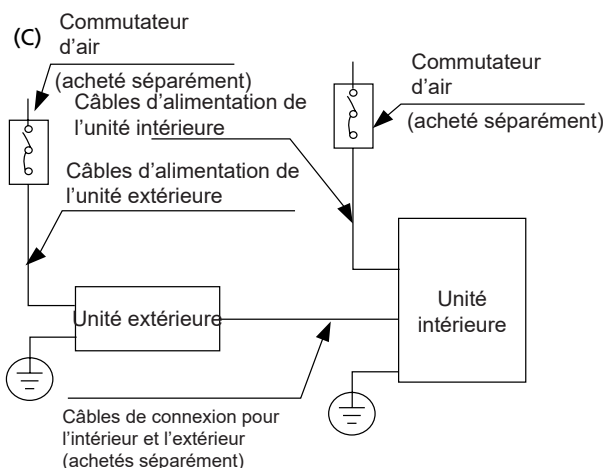
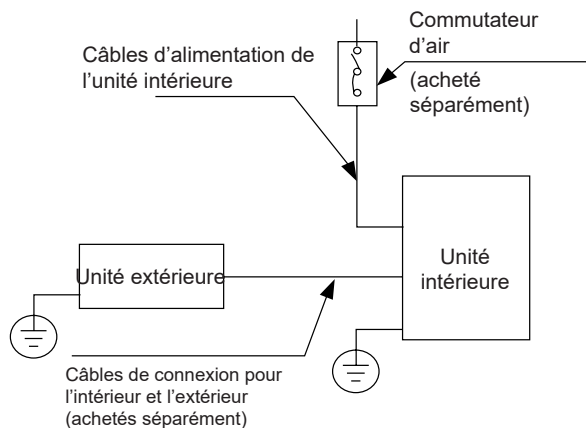
## NOTE SUR LE COMMUTATEUR D'AIR

Si le courant maximal du climatiseur dépasse 16A, il faut mettre en place un commutateur d'air ou un commutateur de protection contre fuite avec le dispositif de protection (acheté séparément).

Si le courant maximal du climatiseur est moins de 16A, le câble d'alimentation du climatiseur doit être équipé d'une fiche (acheté séparément).

Pour le marché nord-américain, elle doit être câblée selon les exigences du NEC et du CEC.





**NOTE:** Les schémas ne sont destinés qu'à des fins d'explication. Votre machine peut être légèrement différente. La forme réelle prévaut.

## Câblage de l'Unité Extérieure



### AVERTISSEMENT

Avant la mise en œuvre de tout travail électrique ou de câblage, veuillez couper l'alimentation principale du système.

1. Préparez le câble pour la connexion
  - a. Il faut d'abord choisir la dimension correcte de câble. Assurez-vous d'utiliser des câbles H07RN-F.

**NOTE:** En Amérique du Nord, choisissez le type de câble en fonction des codes et réglementations électriques locaux.

### Section transversale minimale des câbles d'alimentation et de signal (pour référence)

Courant nominal de l'appareil (A)	Section transversale nominale (mm <sup>2</sup> )
> 3 et ≤ 6	0,75
> 6 et ≤ 10	1
> 10 et ≤ 16	1,5
> 16 et ≤ 25	2,5
> 25 et ≤ 32	4
> 32 et ≤ 40	6

## CHOISIR LA BONNE TAILLE DU CÂBLE

La taille du câble d'alimentation, du câble de signal, du fusible et du commutateur nécessaires est déterminée par le courant maximal de l'unité. Le courant maximum est indiqué sur la plaque signalétique située sur le panneau latéral de l'unité. Veuillez référer à cette plaque signalétique pour choisir le bon câble, le bon fusible ou le bon commutateur.

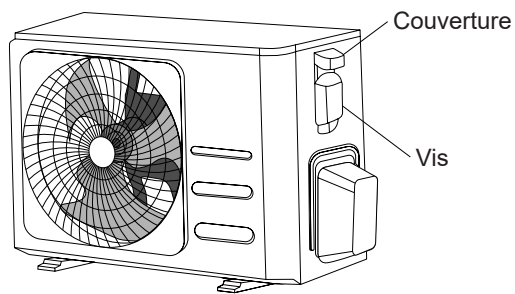
**NOTE:** En Amérique du Nord, veuillez choisir la bonne taille de câble en fonction de l'intensité minimale du circuit indiquée sur la plaque signalétique de l'unité.

- b. À l'aide d'une pince à dénuder, dénudez la gaine en caoutchouc des deux extrémités du câble de signal pour faire exposer environ 15cm (5,9 pouces) de câble.
- c. Dénudez l'isolation des extrémités.
- d. À l'aide d'une pince à sertir les fils, sertissez des pattes en U aux extrémités des câbles.

**NOTE:** Lors du raccordement des câbles, suivre strictement le schéma de câblage figurant à l'intérieur du couvercle de la boîte électrique.

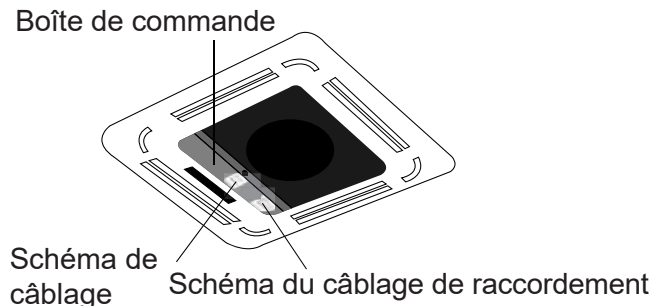
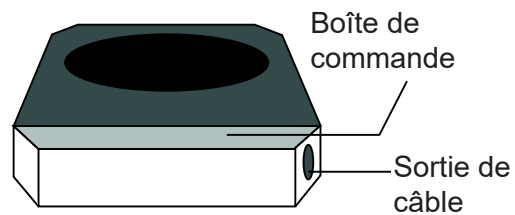


2. Enlevez le couvercle électrique de l'unité extérieure. S'il n'y a pas de couvercle sur l'unité extérieure, démontez les boulons de la plaque de maintenance et enlever la plaque de protection.

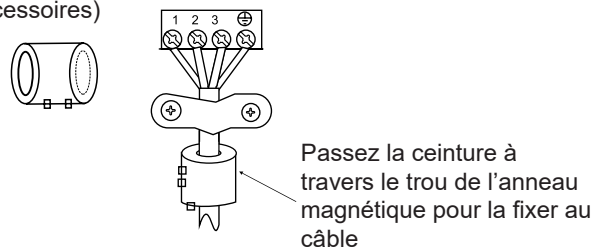


3. Connectez les pattes en U aux bornes. Faire correspondre les couleurs / étiquettes des câbles avec les étiquettes sur la boîte d'accouplement. Vissez fermement la patte en U de chaque câble sur la borne correspondante.
4. Serrez le câble avec le serre-câble.
5. Isolez les câbles non utilisés avec du ruban électrique. Éloignez ces câbles des pièces électriques ou métalliques.
6. Réinstallez le couvercle de la boîte de commande électrique.

### Modèles super mince



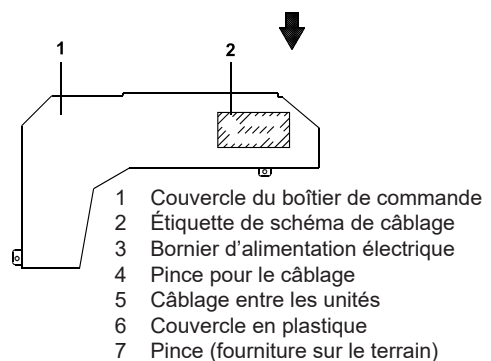
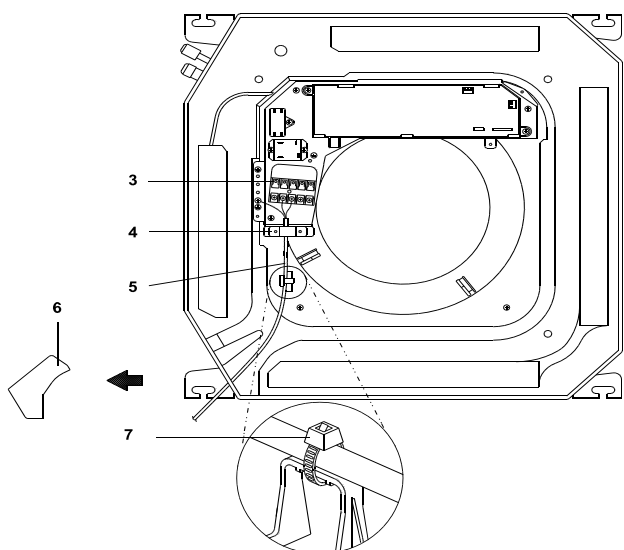
### Anneau magnétique (si fourni et emballé avec les accessoires)



### Modèles compacts

#### Câblage de l'Unité Intérieure

1. Préparez le câble pour la connexion
  - a. À l'aide d'une pince à dénuder, dénudez la gaine en caoutchouc des deux extrémités du câble de signal pour faire exposer environ 15cm (5,9 pouces) de câble.
  - b. Dénudez l'isolation des extrémités des câbles.
  - c. À l'aide d'une pince à sertir les fils, sertissez des pattes en U aux extrémités des câbles.
2. Ouvrez le panneau avant de l'unité intérieure. Avec un tournevis, enlevez le couvercle de la boîte de commande électronique sur l'unité intérieure.
3. Enfilez le câble d'alimentation et le câble de signal à travers la sortie de câble.
4. Connectez les pattes en U aux bornes. Faire correspondre les couleurs / étiquettes des câbles avec les étiquettes sur la boîte d'accouplement. Vissez fermement la patte en U de chaque câble sur la borne correspondante. Consultez le numéro de série et le schéma de câblage situés sur le couvercle de la boîte de commande électrique.





## ATTENTION

- Lors du raccordement des câbles, veuillez suivre strictement le schéma de câblage.
- Le circuit de réfrigérant peut devenir très chaud. Gardez le câble d'interconnexion à l'écart du tube en cuivre.

5. Serrez le câble avec le serre-câble. Le câble ne doit pas être desserré ni tirer sur les pattes en U.
6. Rattachez le couvercle de la boîte électrique.

## Spécifications d'Alimentation

**NOTE:** Le disjoncteur / fusible du type de chauffage électrique auxiliaire doit ajouter plus de 10A.

### Spécifications de l'alimentation électrique intérieure

Modèle (Btu/h)		≤18K	19K - 24K	25K - 36K	37K - 48K	49K - 60K
ALIMENTATION	PHASE	1 Phase	1 Phase	1 Phase	1 Phase	1 Phase
	VOLT	208-240V	208-240V	208-240V	208-240V	208-240V
DISJONCTEUR / FUSIBLE (A)		25/20	32/25	50/40	70/55	70/60

Modèle (Btu/h)		≤36K	37K - 60K	≤36K	37K - 60K
ALIMENTATION	PHASE	3 Phase	3 Phase	3 Phase	3 Phase
	VOLT	380-420V	380-420V	208-240V	208-240V
DISJONCTEUR / FUSIBLE (A)		25/20	32/25	32/25	45/35

### Spécifications d'Alimentation Extérieure

Modèle (Btu/h)		≤18K	19K - 24K	25K - 36K	37K - 48K	49K - 60K
ALIMENTATION	PHASE	1 Phase	1 Phase	1 Phase	1 Phase	1 Phase
	VOLT	208-240V	208-240V	208-240V	208-240V	208-240V
DISJONCTEUR / FUSIBLE (A)		25/20	32/25	50/40	70/55	70/60

Modèle (Btu/h)		≤36K	37K - 60K	≤36K	37K - 60K
ALIMENTATION	PHASE	3 Phase	3 Phase	3 Phase	3 Phase
	VOLT	380-420V	380-420V	208-240V	208-240V
DISJONCTEUR / FUSIBLE (A)		25/20	32/25	32/25	45/35



### Spécifications d'Alimentation Indépendante

Modèle (Btu/h)		≤18K	19K - 24K	25K - 36K	37K - 48K	49K - 60K
ALIMENTATION (intérieure)	PHASE	1 Phase	1 Phase	1 Phase	1 Phase	1 Phase
	VOLT	208-240V	208-240V	208-240V	208-240V	208-240V
DISJONCTEUR / FUSIBLE (A)		15/10	15/10	15/10	15/10	15/10
ALIMENTATION (extérieure)	PHASE	1 Phase	1 Phase	1 Phase	1 Phase	1 Phase
	VOLT	208-240V	208-240V	208-240V	208-240V	208-240V
DISJONCTEUR / FUSIBLE (A)		25/20	32/25	50/40	70/55	70/60

Modèle (Btu/h)		≤36K	37K - 60K	≤36K	37K - 60K
ALIMENTATION (intérieure)	PHASE	1 Phase	1 Phase	1 Phase	1 Phase
	VOLT	208-240V	208-240V	208-240V	208-240V
DISJONCTEUR / FUSIBLE (A)		15/10	15/10	15/10	15/10
ALIMENTATION (extérieure)	PHASE	3 Phase	3 Phase	3 Phase	3 Phase
	VOLT	380-420V	380-420V	208-240V	208-240V
DISJONCTEUR / FUSIBLE (A)		25/20	32/25	32/25	45/35

### Spécifications d'Alimentation A/C du type Inverseur

Modèle (Btu/h)		≤18K	19K - 24K	25K - 36K	37K - 48K	49K - 60K
ALIMENTATION (intérieure)	PHASE	1 Phase	1 Phase	1 Phase	1 Phase	1 Phase
	VOLT	220-240V	220-240V	220-240V	220-240V	220-240V
DISJONCTEUR / FUSIBLE (A)		15/10	15/10	15/10	15/10	15/10
ALIMENTATION (extérieure)	PHASE	1 Phase	1 Phase	1 Phase	1 Phase	1 Phase
	VOLT	208-240V	208-240V	208-240V	208-240V	208-240V
DISJONCTEUR / FUSIBLE (A)		25/20	25/20	40/30	50/40	50/40

Modèle (Btu/h)		≤36K	37K - 60K	≤36K	37K - 60K
ALIMENTATION (intérieure)	PHASE	1 Phase	1 Phase	1 Phase	1 Phase
	VOLT	220-240V	220-240V	220-240V	220-240V
DISJONCTEUR / FUSIBLE (A)		15/10	15/10	15/10	15/10
ALIMENTATION (extérieure)	PHASE	3 Phase	3 Phase	3 Phase	3 Phase
	VOLT	380-420V	380-420V	208-240V	208-240V
DISJONCTEUR / FUSIBLE (A)		25/20	32/25	32/25	40/30

# Évacuation d'Air

## Préparation et précaution

L'air et des corps étrangers dans le circuit de réfrigérant peuvent provoquer une augmentation anormale de la pression, ce qui peut endommager le climatiseur, réduire son efficacité et causer des blessures. Utilisez une pompe à vide et une jauge manifold pour évacuer le circuit de réfrigérant, et enlevez tout gaz non condensables et l'humidité dans le système.

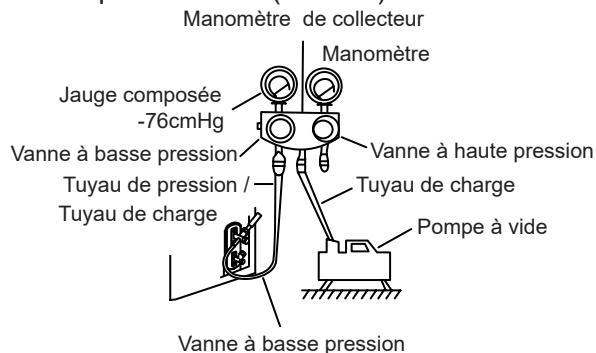
L'évacuation doit être effectuée lors de l'installation initiale et lorsque l'unité est déplacée.

## AVANT LA MISE EN OEUVRE DE L'ÉVACUATION

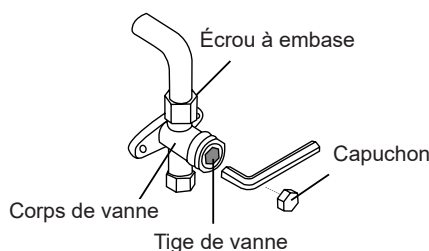
- Vérifiez les tuyaux de raccordement entre les unités intérieure et extérieure pour assurer qu'ils sont correctement connectés.
- Assurez-vous que tout le câblage est correctement connecté.

## Instructions d'évacuation

1. Connectez le tuyau de charge de la jauge manifold au port d'entretien de la vanne de basse pression de l'unité extérieure.
2. Connectez un autre tuyau de charge de la jauge manifold à la pompe à vide.
3. Ouvrez le côté à Basse Pression de la jauge manifold. Gardez le côté à Haute Pression fermé.
4. Démarrez la pompe à vide pour évacuer le système.
5. Fonctionnez le vide pendant au moins de 15 minutes ou jusqu'à ce que le mètre composé indique  $-76\text{cmHg}$  ( $-10^5\text{ Pa}$ ).



6. Fermez le côté à Basse pression de la jauge manifold et éteignez la pompe à vide.
7. Attendez 5 minutes, puis vérifiez qu'il n'y a pas eu de changement dans la pression du système.
8. Si la pression du système change, consultez la section Vérification des fuites de gaz pour savoir comment vérifier les fuites. S'il n'y a pas de changement de pression dans le système, dévissez le capuchon de la vanne à garniture (vanne à haute pression).
9. Insérez une clé hexagonale dans la vanne à garniture (vanne à haute pression) et l'ouvrez en tournant la clé d'un quart de tour dans le sens des aiguilles d'une montre. Écoutez le gaz pour sortir du système, puis fermez la vanne après 5 secondes.
10. Observez la Jauge de Pression pendant une minute pour vous assurer qu'il n'y a pas de changement de pression. La Jauge de pression doit indiquer une pression légèrement supérieure à la pression atmosphérique.
11. Enlevez le tuyau de charge du port d'entretien.



12. À l'aide d'une clé hexagonale, ouvrez complètement les vannes à haute pression et à basse pression.
13. Serrez les capuchons des trois vannes (port d'entretien, haute pression, basse pression) à la main. Vous pouvez le serrer davantage à l'aide d'une clé dynamométrique si nécessaire.

## ! OUVREZ LES TIGES DE LA VANNE EN DOUCEUR

Lorsque vous ouvrez les tiges de vanne, tournez la clé hexagonale jusqu'à ce qu'elle frappe le bouchon. Ne pas essayer de forcer la vanne à l'ouvrir davantage.

## Note relative à l'ajout de réfrigérant

Certains systèmes nécessitent une charge supplémentaire en fonction de la longueur du tuyau. La longueur standard du tuyau varie en fonction de la réglementation locale. Par exemple, en Amérique du Nord, la longueur standard des tuyaux est de 7,5 m (25'). Dans les autres zones, la longueur standard du tuyau est de 5 m (16'). Le réfrigérant doit être chargé à partir du port d'entretien situé sur la vanne à basse pression de l'unité extérieure. Le réfrigérant supplémentaire à charger peut être calculé à l'aide de la formule suivante :

### Diamètre de côté liquide

	ø6,35 (1/4")	ø9,52 (3/8")	ø12,7 (1/2")
<b>R22 (tube à orifice dans l'unité intérieure) :</b>	(Longueur totale du tuyau - longueur standard du tuyau) x 30g (0,32oz)/m(ft)	(Longueur totale du tuyau - longueur standard du tuyau) x 65g (0,69oz)/m(ft)	(Longueur totale du tuyau - longueur standard du tuyau) x 115g (1,23oz)/m(ft)
<b>R22 (tube à orifice dans l'unité extérieure) :</b>	(Longueur totale du tuyau - longueur standard du tuyau) x 15g (0,16oz)/m(ft)	(Longueur totale du tuyau - longueur standard du tuyau) x 30g (0,32oz)/m(ft)	(Longueur totale du tuyau - longueur standard du tuyau) x 60g (0,64oz)/m(ft)
<b>R410A : (tube à orifice dans l'unité intérieure) :</b>	(Longueur totale du tuyau - longueur standard du tuyau) x 30g (0,32oz)/m(ft)	(Longueur totale du tuyau - longueur standard du tuyau) x 65g (0,69oz)/m(ft)	(Longueur totale du tuyau - longueur standard du tuyau) x 115g (1,23oz)/m(ft)
<b>R410A : (tube à orifice dans l'unité extérieure) :</b>	(Longueur totale du tuyau - longueur standard du tuyau) x 15g (0,16oz)/m(ft)	(Longueur totale du tuyau - longueur standard du tuyau) x 30g (0,32oz)/m(ft)	(Longueur totale du tuyau - longueur standard du tuyau) x 65g (0,69oz)/m(ft)
<b>R32 :</b>	(Longueur totale du tuyau - longueur standard du tuyau) x 12g (0,13oz)/m(ft)	(Longueur totale du tuyau - longueur standard du tuyau) x 24g (0,26oz)/m(ft)	(Longueur totale du tuyau - longueur standard du tuyau) x 40g (0,42oz)/m(ft)



**ATTENTION** NE PAS mélanger les types de réfrigérants.

# Installation de panneau

## ATTENTION

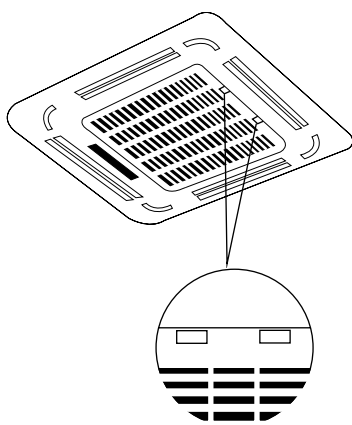
**NE PAS** placer le panneau face vers le bas sur le sol, contre un mur ou sur des surfaces inégales.

(A)

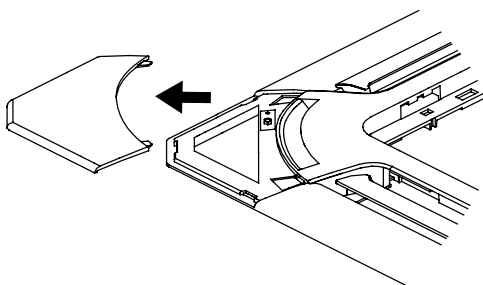
### Modèles super mince

#### Étape 1 : Retirez la grille frontale.

1. Poussez simultanément les deux languettes vers le milieu pour déverrouiller le crochet de la grille.
2. Tenez la grille à un angle de 45°, soulevez-la légèrement et détachez-la du corps principal.



#### Étape 2 : Retirez les couvercles d'installation aux quatre coins en les faisant glisser vers l'extérieur.

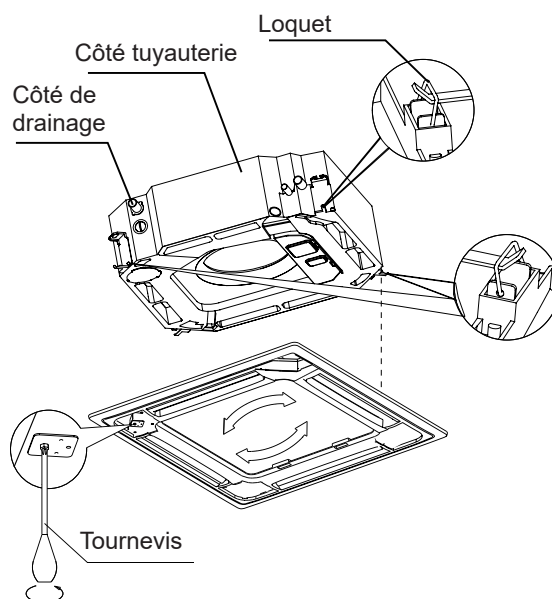


#### Étape 3 : Installez le panneau

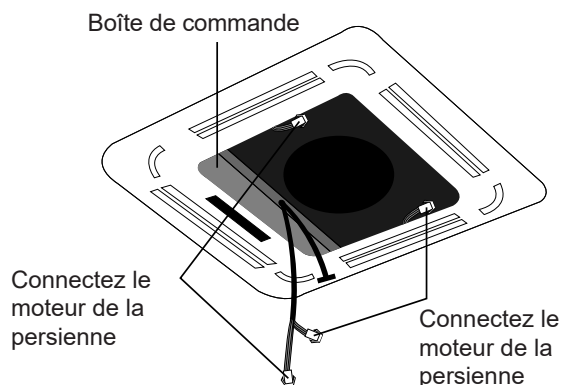
Alignez le panneau frontal sur le corps principal, en tenant compte de la position des côtés de la tuyauterie et de drainage. Accrochez les quatre loquets du panneau décoratif aux crochets de l'unité intérieure. Serrez les vis du crochet du panneau uniformément aux quatre coins.

**NOTE:** Serrez les vis jusqu'à ce que l'épaisseur de l'éponge entre le corps principal et le panneau se réduise à 4-6mm (0,2-0,3"). Le bord du panneau doit être bien en contact avec le plafond.

Ajustez le panneau en le tournant dans le sens de la flèche afin que l'ouverture du plafond soit entièrement recouverte.

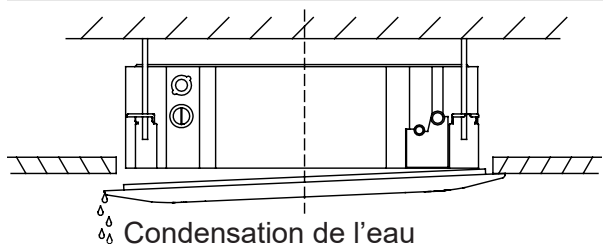


1. Connectez les deux connecteurs du moteur des persiennes aux câbles correspondants dans la boîte de commande.



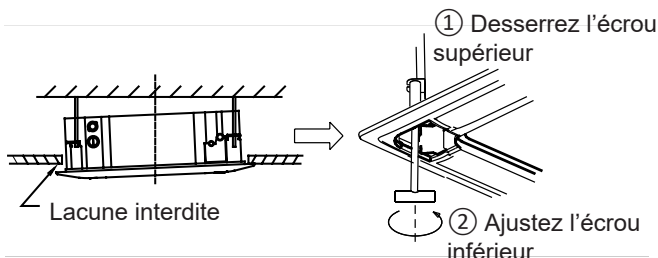
- Retirez les bouchons en mousse de l'intérieur du ventilateur.
- Attachez le côté de la grille frontale au panneau.
- Connectez le câble du panneau d'affichage au câble correspondant sur le corps principal.
- Fermez la grille frontale.
- Fixez les couvercles de l'installation aux quatre coins en les poussant vers l'intérieur.

**NOTE:** Si la hauteur de l'unité intérieure doit être ajustée, vous pouvez le faire par les ouvertures aux quatre coins du panneau. Assurez-vous que le câblage interne et le tuyau de drainage ne soient pas affectés par ce réglage.



### ⚠ ATTENTION

Un échec de serrer les vis peut provoquer des fuites d'eau.



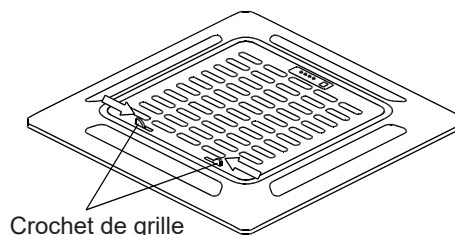
### ⚠ ATTENTION

Si l'unité n'est pas accrochée correctement et qu'il y a une lacune, la hauteur de l'unité doit être ajustée pour assurer un bon fonctionnement. La hauteur de l'unité peut être réglée en desserrant l'écrou supérieur et en ajustant l'écrou inférieur.

## Modèles compacts

### Étape 1 : Retirez la grille frontale.

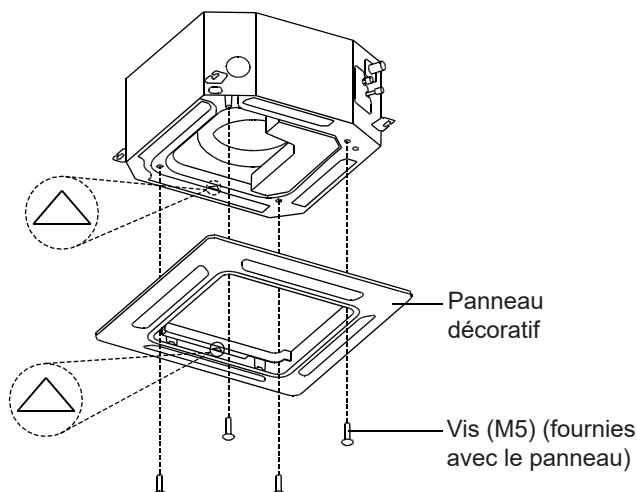
- Poussez simultanément les deux languettes vers le milieu pour déverrouiller le crochet de la grille.



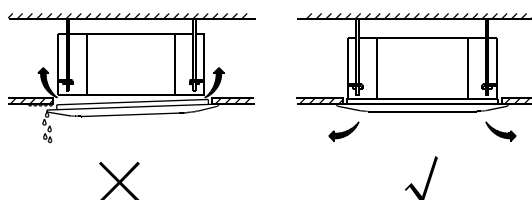
- Tenez la grille à un angle de 45°, soulevez-la légèrement et détachez-la du corps principal.

### Étape 2 : Installez le panneau

Alignez l'indication «  $\Delta$  » sur le panneau décoratif avec l'indication «  $\Delta$  » sur l'unité. Attachez le panneau décoratif à l'unité avec les vis fournies comme indiqué dans la figure ci-dessous.

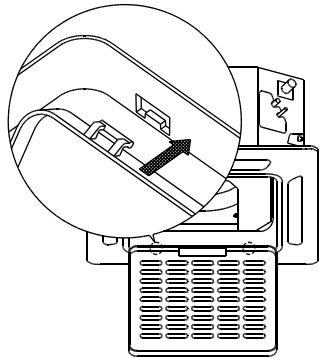


Après l'installation du panneau décoratif, assurez-vous qu'il n'y a pas d'espace entre le corps de l'unité et le panneau décoratif. Sinon, l'air peut s'échapper par la lacune en provoquant une goutte de rosée. (Voir la figure ci-dessous).

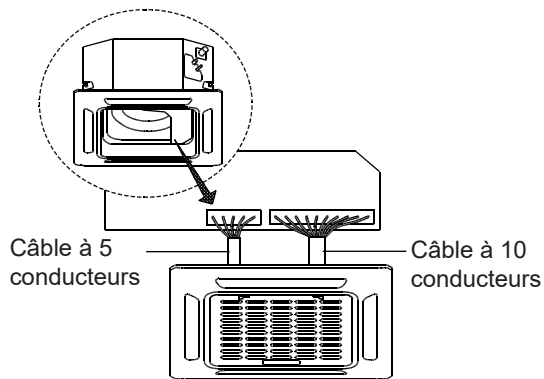


### Étape 3 : Montez la grille d'aspiration.

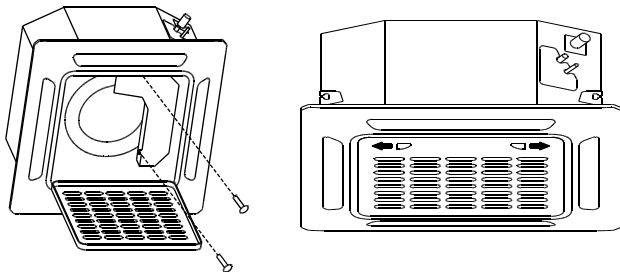
Assurez-vous que les boucles à l'arrière de la grille soient bien placées dans la rainure du panneau.



### Étape 4 : Connectez les 2 câbles du panneau décoratif à la carte mère de l'unité.



### Étape 5 : Fixez le couvercle de la boîte de commande avec 2 vis.



### Étape 6 : Fermez la grille d'aspiration, et fermez les 2 crochets de grille.

(B)

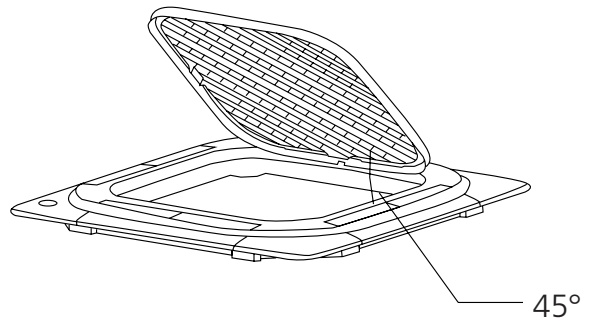
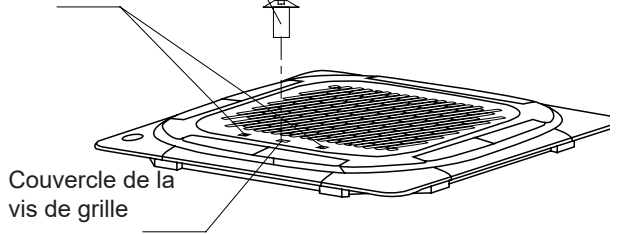
### Étape 1 : Retirez la grille frontale.

1. Poussez simultanément les deux languettes vers le milieu pour déverrouiller le crochet de la grille.
2. Tenez la grille à un angle de 45°, soulevez-la légèrement et détachez-la du corps principal.

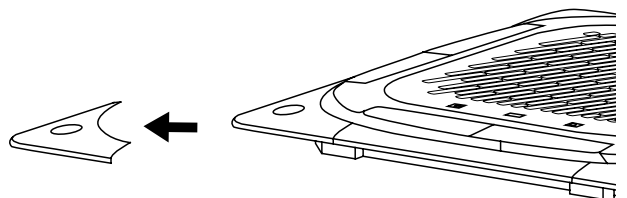
Retirez les vis de la grille

Interrupteur de grille

Couvercle de la vis de grille



### Étape 2 : Retirez les couvercles d'installation aux quatre coins en les faisant glisser vers l'extérieur.

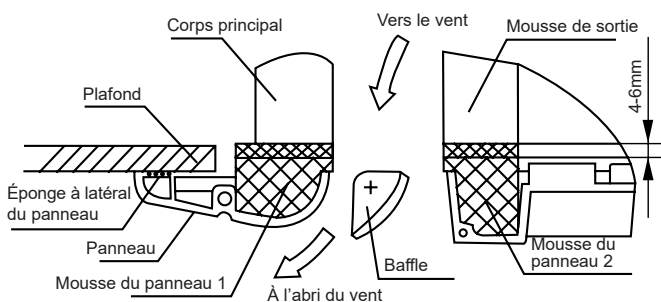
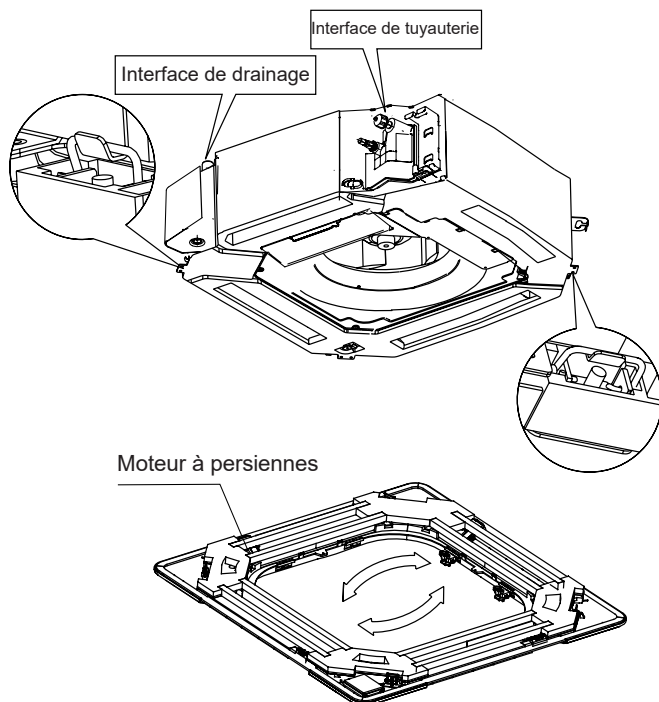


### Étape 3 : Installez le panneau

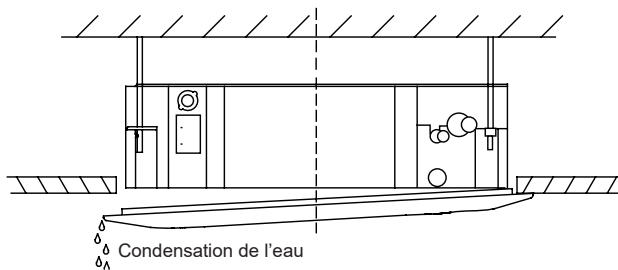
Alignez le panneau frontal sur le corps principal, en tenant compte de la position des côtés de la tuyauterie et de drainage. Accrochez les quatre loquets du panneau décoratif aux crochets de l'unité intérieure. Serrez les vis du crochet du panneau uniformément aux quatre coins.

**NOTE:** Serrez les vis jusqu'à ce que l'épaisseur de l'éponge entre le corps principal et le panneau se réduise à 4-6mm (0,2-0,3"). Le bord du panneau doit être bien en contact avec le plafond.

Ajustez le panneau en le tournant dans le sens de la flèche afin que l'ouverture du plafond soit entièrement recouverte.

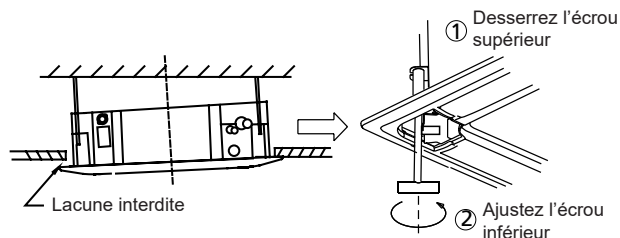


**NOTE:** Si la hauteur de l'unité intérieure doit être ajustée, vous pouvez le faire par les ouvertures aux quatre coins du panneau. Assurez-vous que le câblage interne et le tuyau de drainage ne soient pas affectés par ce réglage.



### ⚠ ATTENTION

Un échec de serrer les vis peut provoquer des fuites d'eau.

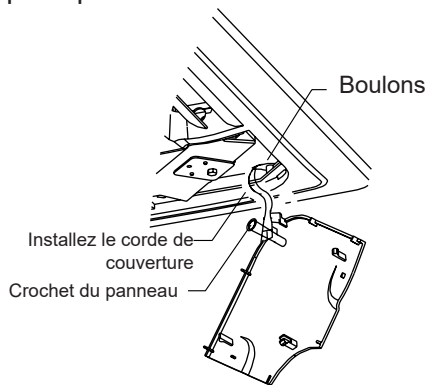


### ⚠ ATTENTION

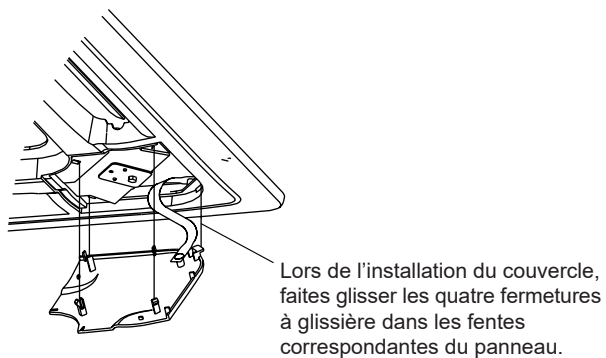
Si l'unité n'est pas accrochée correctement et qu'il y a une lacune, la hauteur de l'unité doit être ajustée pour assurer un bon fonctionnement. La hauteur de l'unité peut être réglée en desserrant l'écrou supérieur et en ajustant l'écrou inférieur.



Accrochez la grille d'aspiration sur le panneau, puis connectez les connecteurs du moteur à persiennes et du boîtier de commande sur le panneau aux connecteurs correspondants du corps principal.



Réinstallez dans la grille de style. Réinstallez le couvercle de l'installation. Fixez la corde de la plaque de couverture d'installation au pilier de la plaque de couverture d'installation, et appuyez doucement sur la plaque de couverture d'installation dans le panneau.



**NOTE:** Après l'installation, les bouchons de l'écran, de la balançoire, de la pompe à eau et des autres corps de fil doivent être placés dans le boîtier de commande électrique.



# Mise en service

## Avant la Mise en service

Une mise en service doit être effectuée après l'installation complète de l'ensemble du système. Confirmez les points suivants avant d'effectuer l'essai :

- a) Les unités intérieures et extérieures sont correctement installées.
- b) La tuyauterie et le câblage sont correctement connectés.
- c) Sans obstacles à l'entrée et à la sortie de l'unité qui pourraient provoquer une mauvaise performance ou un dysfonctionnement du produit.
- d) Il n'y a pas de fuite dans le système de réfrigération.
- e) Le système de drainage est sans blocage et se déverse dans un endroit sûr.
- f) L'isolation thermique est correctement installée.
- g) Les fils de mise à la terre sont correctement connectés.
- h) La longueur de la tuyauterie et la capacité de stockage du réfrigérant supplémentaire ont été enregistrées.
- i) La tension d'alimentation correspond à la tension correcte pour le climatiseur.



## ATTENTION

Le fait de ne pas effectuer une mise en service peut entraîner des dommages de l'unité, des dommages matériels ou des blessures corporelles.

## Instructions de Mise en Service

1. Ouvrez les vannes d'arrêt de liquide et de gaz.
2. Allumez l'interrupteur d'alimentation principale et laissez l'unité se réchauffer.
3. Réglez le climatiseur en mode COOL(FROID).
4. Pour l'unité intérieure
  - a. Assurez-vous que la télécommande et ses boutons fonctionnent correctement.
  - b. Assurez-vous que les persiennes fonctionnent correctement et peuvent être changés à l'aide de la télécommande.
  - c. Vérifiez de nouveau si la température ambiante est correctement enregistrée.
  - d. Assurez-vous que les indicateurs de la télécommande et du panneau d'affichage de

l'unité intérieure fonctionnent correctement.

- e. Assurez-vous que les boutons manuels de l'unité intérieure fonctionnent correctement.

- f. Vérifiez que le système de drainage fonctionne sans blocage et s'écoule en douceur.
  - g. Assurez-vous qu'il n'y a pas de vibrations ni de bruit anormal pendant le fonctionnement.
5. Pour l'unité extérieure
    - a. Vérifiez s'il y a des fuites dans le système de réfrigération.
    - b. Assurez-vous qu'il n'y a pas de vibrations ou de bruit anormal pendant le fonctionnement.
    - c. Assurez-vous que le vent, le bruit et l'eau générés par l'unité ne gênent pas vos voisins et ne présentent aucun danger pour la sécurité.
  6. Test de drainage
    - a. Assurez-vous que le tuyau de drainage écoule en douceur. Les nouveaux bâtiments doivent effectuer ce test avant de terminer le plafond.
    - b. Enlevez le couvercle d'essai. Ajoutez 2 000ml d'eau dans le réservoir à travers le tube connecté.
    - c. Allumez l'interrupteur d'alimentation principale et faire fonctionner le climatiseur en mode COOL(FROID).
    - d. Écoutez le son de la pompe de drainage pour voir si elle fait des bruits anormaux.
    - e. Vérifiez si l'eau est déchargée. En fonction du tuyau de drainage, il peut prendre jusqu'à une minute avant que l'unité commence à se vider.
    - f. Assurez-vous qu'il n'y a pas de fuites dans les tuyaux.
    - g. Arrêtez le climatiseur. Éteignez l'interrupteur d'alimentation principale et réinstallez le couvercle d'essai.

**NOTE:** Si l'unité fonctionne mal ou ne fonctionne pas conformément à vos attentes, veuillez-vous reporter à la section Dépannage du Manuel Utilisateur avant d'appeler le service clientèle.



Turn to the experts

Carrier is committed for continuous improvement of Carrier products according to national and international standards to ensure the highest quality and reliability standards, and to meet market regulations and requirements. All specifications subject to change without prior notice according to Carrier policy of continuous development

**BEIJER REF AB**

Stortorget 8

Malmö

Sweden