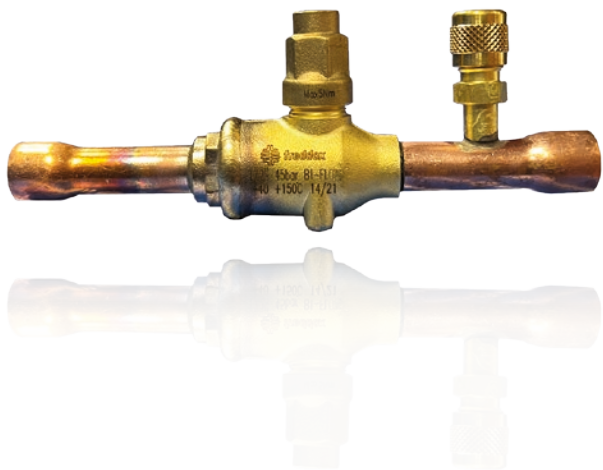


VANNES D'ARRÊT À BOISSEAU SPHÉRIQUE

RBV-45



Les vannes à boisseau sphérique 1/4 de tour RBV Freddox sont bidirectionnelles pour les applications HFC/HFO, avec un passage intégral.

Elles peuvent être utilisées sur des conduites liquide, d'aspiration et de gaz chauds dans les systèmes de réfrigération et de climatisation.

Les vannes d'arrêt RBV Freddox sont disponibles avec ou sans prise de pression.

Leur conception garantit une perte de charge minimale.

Elles sont équipées d'un capuchon en laiton avec perforation permettant le plombage lorsque nécessaire.

Ce qu'il faut savoir

Adaptées à tous les fluides frigorigènes HFC, HFO et mélanges HFC/HFO

Montage indépendant du sens d'écoulement

Boîtier en laiton hermétiquement soudé (TIG)

Boisseau en laiton chromé avec une butée pour une rotation libre jusqu'à 180 °

Connexions cuivre pour raccordement à braser

Orifice de dégazage dans le boisseau permettant son équilibrage de pression en position fermée

Tige rallongée, anti-éjection, avec double joint torique d'étanchéité

Trous de fixation pour le montage sur support

Pression maximale de service : 45 bar

Température de fonctionnement : - 45 à + 150 °C

Matériaux :

- corps : laiton forgé EN 12420, EN 12165, CW617N
- tube : cuivre EN 12735-1

Chaque produit est contrôlé individuellement à l'hélium pour être conforme aux normes CE et UL.

Conforme aux normes EN 12284, EN 378-2 et aux directives 2014/68/EU (DESP), RoHS 3 2015/863/EU



CARACTÉRISTIQUES TECHNIQUES

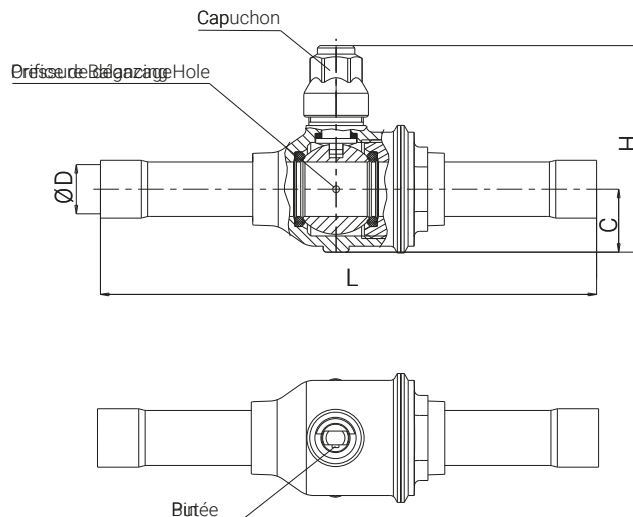
Sans prise de pression - ODF/ODF

MODÈLE	CODE	Ø	Kv (m ³ /h)	L (mm)	C (mm)	H (mm)	POIDS (g)
RBV-2-45	GAFD0002A	1/4"	1,6	126	13	49,2	159
RBV-3-45	GAFD0003A	3/8"	5,3	132	13	49,2	168
RBV-4-45	GAFD0004A	1/2"	6,6	140	13	49,2	171
RBV-5-45	GAFD0116A	5/8"	13	146	18,5	61	295
RBV-6-45	GAFD0006A	3/4"	17	146	18,5	61	297
RBV-7-45	GAFD0007A	7/8"	26	185	21	72	710

Avec prise de pression - ODF/ODF

MODÈLE	CODE	Ø	Kv (m ³ /h)	L (mm)	C (mm)	H (mm)	POIDS (g)
RBV-3-45-SV	GAFD0003B	3/8"	5,3	132	13	49,2	168
RBV-4-45-SV	GAFD0004B	1/2"	6,6	140	13	49,2	171
RBV-5-45-SV	GAFD0116B	5/8"	13	146	18,5	61	295
RBV-6-45-SV	GAFD0006B	3/4"	17	146	18,5	61	297
RBV-7-45-SV	GAFD0007B	7/8"	26	185	21	72	710
RBV-9-45-SV	GAFD0009B	1"1/8"	41	205	26	78	760
RBV-11-45-SV	GAFD0135B	1"3/8"	86	208	32	92	1300
RBV-13-45-SV	GAFD0013B	1"5/8"	110	242	38,5	112	2300
RBV-17-45-SV	GAFD0154B	2"1/8"	208	273	48,5	130	3475
RBV-21-45-SV	GAFD0021B	2"5/8"	208	280	48,5	130	3525

Dimensions (mm)



Le fabricant se réserve le droit d'apporter toutes modifications aux matériels figurant sur le présent document, sans préavis. Ref. : 4401-601017-RBV-45_2207_FR