

Régulateurs modulaires du Système 450

- Fiche produit

Référence - LIT12011458

Version 2.0

Edition Juillet 2012

Remplace Juin 2010

Le Système 450 est une famille de régulateurs électroniques modulaires faciles à assembler entre eux. Ils sont conçus pour assurer la mesure et le contrôle de la température, de la pression et de l'humidité dans une large gamme d'applications industrielles ou commerciales de chauffage, de ventilation, de conditionnement d'air ou de réfrigération.

Développé pour remplacer les séries System 350™ et Nova 27 avec un nombre réduit de boîtiers, le Système 450 propose également des fonctionnalités supplémentaires. En effet, chaque module ou groupe de modules peut être configuré sur site pour réguler des installations de température, de pression ou d'hygrométrie, ou les trois en même temps.

Un Système 450 peut se réduire à un unique module de régulation ou compter jusqu'à 10 sorties relais ou proportionnelles, exploitant l'une ou l'autre des 3 entrées.



Figure 1 : Système 450 à 4 sorties

Tableau 1 : Caractéristiques et avantages

Caractéristiques	Avantages
Conception modulaire compacte avec broches de connexion rapide	Aucun câblage entre modules, installation et modification faciles
Modules multifonctions configurables	Sorties relais ou analogiques pouvant réguler en fonction de la température, de la pression ou de l'hygrométrie pour une limitation du nombre de références
Ecran à cristaux liquides rétroéclairé et boutons de navigation	Visualisation de l'état des entrées et sorties ; configuration et réglages du système simplifiés
Jusqu'à 3 entrées et 10 sorties relais ou analogiques	Construction du système de régulation adapté à chaque application
Modules autonomes tout-en-un	Régulation de température, de pression ou d'hygrométrie tout-ou-rien ou proportionnelle selon les modèles
Large gamme de sondes de température, d'hygrométrie et de pression statique ou différentielle	Adaptation à tous les marchés
Sélection du signal le plus fort ou régulation différentielle	Options de régulation avancées sur 2 ou 3 sondes
Loi d'ajustement de la consigne en fonction de la température extérieure (selon les modèles)	Optimisation de la régulation en toutes saisons
Limitation de la demande (selon les modèles)	Economies d'énergie en mi-saisons
Abaissement de consigne réglable (selon les modèles)	Economies d'énergie en périodes nocturnes ou d'inoccupation

Présentation

Le Système 450 est une famille de modules compacts proposant des régulateurs multifonctions, des boîtiers d'extension avec sorties relais ou analogiques et des blocs d'alimentation. Il a été pensé pour remplacer le System 350 et le Nova 27 en augmentant leurs possibilités tout en réduisant le nombre de références.

Les modules sont équipés d'un boîtier Lexan® gris compact et solide, avec clips pour fixation sur rail DIN et trous de montage pour fixation par vis. Ils disposent sur le côté d'un connecteur à 6 broches qui permet un montage facile en supprimant les câblages entre eux.

Conçus pour réguler aussi bien la température que l'hygrométrie ou la pression, séparément ou en combinaison, ils peuvent être configurés pour afficher les unités de mesure les plus répandues dans le monde : °C, °F, %HR, bar, psi et in.CE.

Les applications typiques sont :

- Chauffage / Refroidissement
- Chauffage / Refroidissement avec zone neutre
- Etagement de chaudière
- Commande de pompe de circulation
- Régulation de la température de soufflage
- Modulation de registre ou de vanne
- Régulation de compresseur
- Commande de vitesses de ventilation
- Régulation de moteur à courant continu
- Contrôle de pression statique
- Contrôle de vitesse d'air
- Pressurisation / Dépressurisation
- Humidification / Déshumidification
- Régulation pression / température de chambre frigorifique
- Régulation hygrométrie / température de serres
- Régulation hygrométrie / température de caves de vinification
- Régulation hygrométrie / pression / température de salles blanches
- Régulation multi-étages de chaudières avec équilibrage des temps de marche
- ...

Description

Modules de régulation



Figure 2 : Module maître avec 2 sorties relais

Le module de régulation, ou module maître est la base du Système 450. Il peut gérer de une à trois entrées (température, hygrométrie ou pression) et jusqu'à 10 sorties relais ou analogiques, internes ou fournies par des modules d'extension.

Les modules C450CBN-3C et C450CCN-3C disposent respectivement d'une ou deux sorties à relais unipolaire inverseur.

Les modules C450CPN-3C et C450CQN-3C disposent respectivement d'une ou deux sorties analogiques à détection automatique (signal 0-10 Vcc ou 4-20 mA selon les besoins de l'équipement régulé).

Le module C450CPW-100C est doté d'une sortie analogique hybride particulièrement adaptée à la commande de moteurs à commutation électronique.

Entrées virtuelles

Depuis la version 2.0, ces modules peuvent de surcroît gérer des entrées virtuelles de deux types, à condition que les sondes 1 et 2 (et éventuellement 3) soient déclarées de la même manière.

La première, Sn-d, est égale à (Sn-1 - Sn-2) et permet de réguler en fonction d'une différence de valeurs (dIFT, dIFH, ou dIFP selon la nature des entrées physiques) plutôt que par rapport à une donnée brute, par exemple dans les applications de chauffage par panneaux solaires, de contrôle de fonctionnement de pompe ou de surveillance d'encrassement de filtres.

La seconde, Hi-2 (ou éventuellement Hi-3), permet de choisir le signal le plus fort pour agir en fonction de celui-ci sur plusieurs circuits en même temps, notamment dans les applications de gestion des ventilateurs sur des condenseurs multiples.

Modules avec horloge temps réel

Les modules C450RBN-3C et C450RCN-3C sont des modules de régulation disposant respectivement d'une ou deux sorties à relais unipolaire inverseur. Ils sont de plus dotés d'une horloge interne qui leur permet de gérer des programmes d'occupation des locaux ou l'équilibrage des temps de charge entre plusieurs étages de compresseurs ou de chaudières.

Ces modules ne peuvent pas recevoir de sonde de pression. Ils ne peuvent pas non plus utiliser les entrées virtuelles Sn-d et HI-x, mais ils disposent d'une entrée de réajustement rES, calculée sur la base de la sonde Sn-1, qui sert par exemple à appliquer une loi de modification du point de consigne en fonction de la température extérieure.

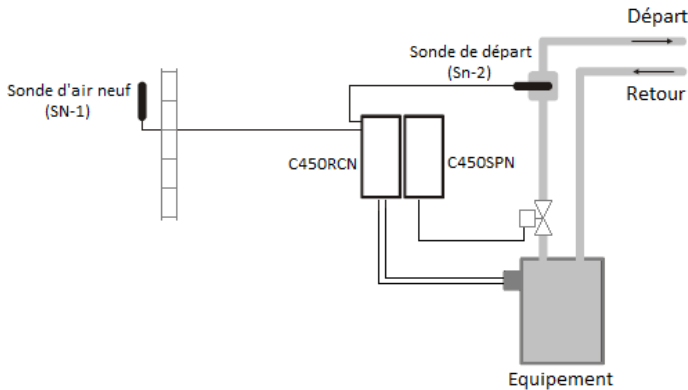


Figure 3 : Exemple de régulation réajustée

Régulateur multi-fonctions

Les modules maîtres peuvent être utilisés seuls, avec une sonde, pour remplacer n'importe quel type de thermostat, pressostat ou hygrosstat à un ou deux étages tout ou rien ou proportionnels existant sur site. Leur souplesse d'utilisation leur permet de s'adapter à la plupart des applications commerciales ou industrielles de chauffage, ventilation, conditionnement d'air ou réfrigération.

Interface utilisateur

Les modules maîtres, avec ou sans horloge, sont équipés d'un écran à cristaux liquides rétro-éclairé qui affiche en continu les valeurs relevées par les sondes raccordées au système. Une interface à 4 boutons permet de naviguer dans les différents menus pour visualiser l'état des sorties et accéder aux réglages des paramètres.

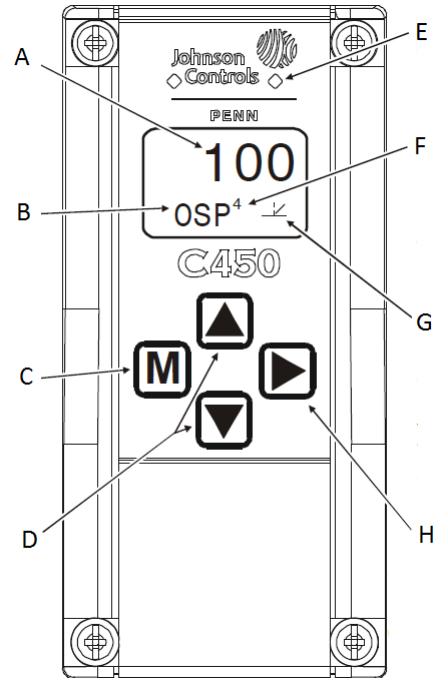


Figure 4 : Description de l'interface utilisateur

- A) Valeur principale
- B) Identifiant
- C) Touche Menu
- D) Touches Haut et Bas
- E) Diode électroluminescente
- F) Numéro de sortie
- G) Rampe de régulation
- H) Touche Suivant

Lors de l'installation, quand tous les modules et sondes sont raccordés, le module maître détermine automatiquement le nombre et le type de sorties. Il leur attribue un numéro d'ordre, en partant toujours de la gauche, et génère les menus de configuration correspondants, avec des valeurs par défaut pour tous les paramètres.

Modules d'extension



Figure 5 : Module d'extension avec 2 sorties relais

Les modules d'extension permettent d'augmenter le nombre de sorties au sein d'un Système 450, jusqu'à un maximum de 10. Ils doivent être connectés à un régulateur maître qui leur transmet le signal des sondes et l'alimentation électrique.

Les modules C450SBN-3C et C450SCN-3C disposent respectivement d'une ou deux sorties à relais unipolaire inverseur.

Les modules C450SPN-1C et C450SQN-1C disposent respectivement d'une ou deux sorties analogiques à détection automatique (signal 0-10 Vcc ou 4-20 mA selon les besoins de l'équipement).

Module d'alimentation

Les modules du Système 450 doivent être alimentés en 20-30 Vca (classe 2). Si vous ne disposez pas de source en basse tension, vous devez utiliser un module d'alimentation C450YNN. Ce module dispose de deux entrées pour le primaire (110/120 Vca ou 220/240 Vca) et délivre 24 Vca, 10 VA au secondaire. Il s'assemble aux autres modules par deux connecteurs latéraux, comme un module d'extension, mais doit impérativement être placé immédiatement à droite du module maître.

Sondes

Les modules maîtres du Système 450 sont conçus pour recevoir le signal actif ou passif de nombreuses sondes de température, d'hygrométrie et de pression statique ou différentielle. Ils peuvent gérer une à trois entrées ce qui permet de construire des systèmes de régulation complexes ou multi-fonctionnels (voir Exemples d'applications).

Fonctionnement

Sorties relais

Les modules avec sorties relais sont équipés, selon les modèles, d'un ou deux contacts secs unipolaires inverseurs libres de potentiel. A chaque relais est associée une diode électroluminescente verte qui s'allume quand le contact est fermé. Les valeurs ajustables sont : le point d'enclenchement, le point de déclenchement, la temporisation de fermeture, la temporisation d'ouverture et la position du relais sur défaut de sonde. Ces réglages permettent de régler le sens d'action, le différentiel et l'anti-court-cycle.

Sorties analogiques

Les modules analogiques sont équipés, selon les modèles, d'une ou deux sorties délivrant un signal proportionnel 0-10 Vcc ou 4-20 mA en fonction des besoins de l'équipement piloté. A chaque sortie est associée une diode électroluminescente verte qui est éteinte à 0%, qui reste allumée à 100% et qui clignote entre les deux. Les valeurs ajustables sont : le point de consigne, le point de fin de plage, la valeur de sortie au point de consigne, la valeur de sortie au point de fin, le temps d'intégrale et le signal sur défaut de sonde. Ces réglages permettent de définir avec précision le sens d'action, la bande proportionnelle, le signal minimum et le signal maximum.


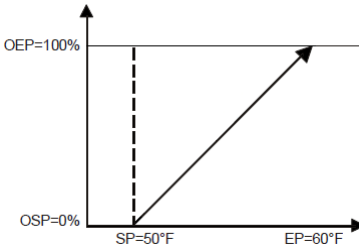
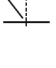
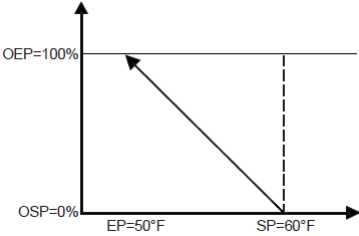

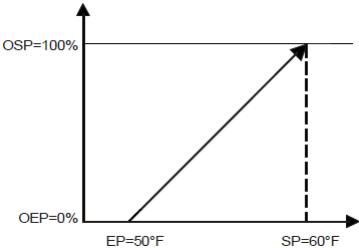

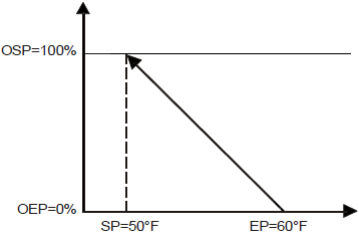
SP désigne le point de consigne. EP désigne le point de fin de plage. La différence entre SP et EP correspond à la bande proportionnelle. OSP désigne la valeur limite du signal au point de consigne. OEP désigne la valeur limite du signal en fin de plage.

Le petit graphique (colonne G du Tableau 2) apparaît sur l'écran du module de régulation pour rappeler le type d'action (voir Figure 4).

Régulation proportionnelle intégrale

Le Système 450 dispose pour ses sorties proportionnelles d'une capacité de régulation intégrale offrant le choix entre 6 constantes de temps (voir Tableau 3). Dans de nombreux cas, le recours à une régulation PI procure une plus grande précision en réduisant l'oscillation de la température autour du point de consigne, surtout dans des conditions de forte charge.

Tableau 2 : Sens d'action des sorties analogiques

(G)	Paramètres	Signal
	SP < EP et OSP < OEP	
	SP > EP et OSP < OEP	
	SP > EP et OSP > OEP	
	SP < EP et OSP > OEP	

Sorties analogiques hybrides

Le module C450CPW-100C est équipée d'une unique sortie analogique particulièrement adaptée à la régulation des moteurs à commutation électronique. Cette sortie peut émettre des pulsations électriques régulières au lieu d'un signal continu en-dessous du seuil défini, afin de réduire la vitesse de rotation du moteur en-deçà de la vitesse minimum fixée.

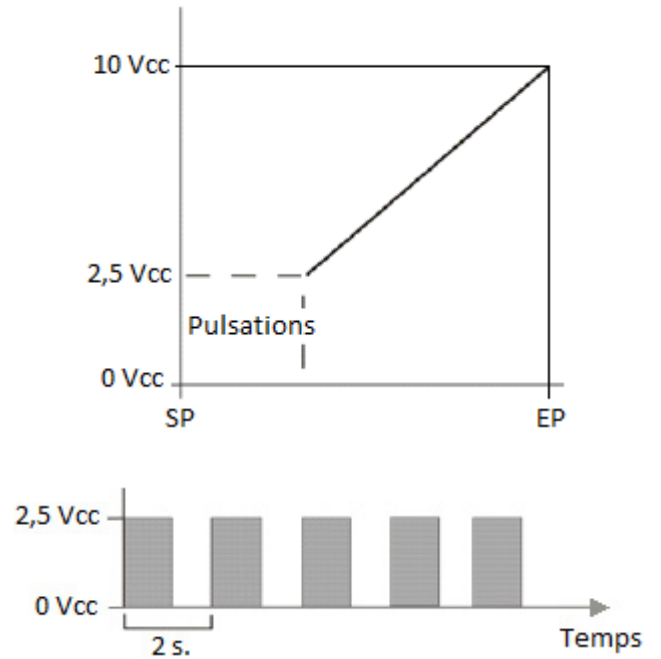


Figure 6 : Sortie analogique hybride

Tableau 3 : Constante d'intégration des sorties proportionnelles

Constante d'intégration	Temps d'intégrale
0	Pas d'intégrale
1	60 minutes
2	30 minutes
3	15 minutes
4	5 minutes
5	2 minutes
6	1 minute

Exemples d'applications

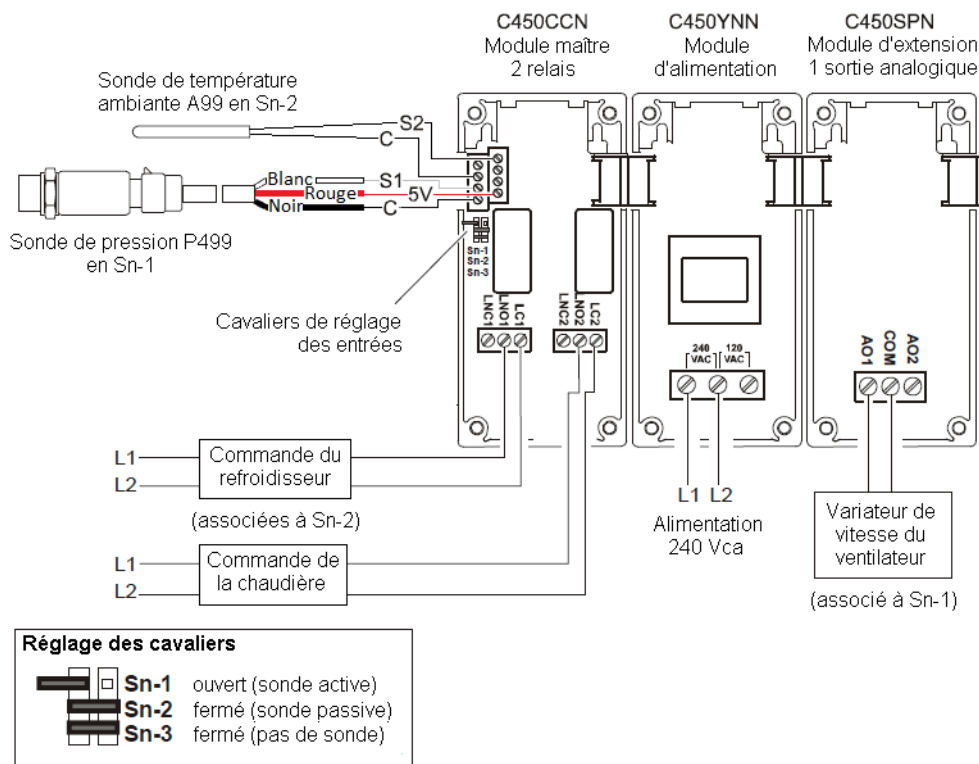


Figure 7 : Chaud / Froid avec gestion de la vitesse de ventilation

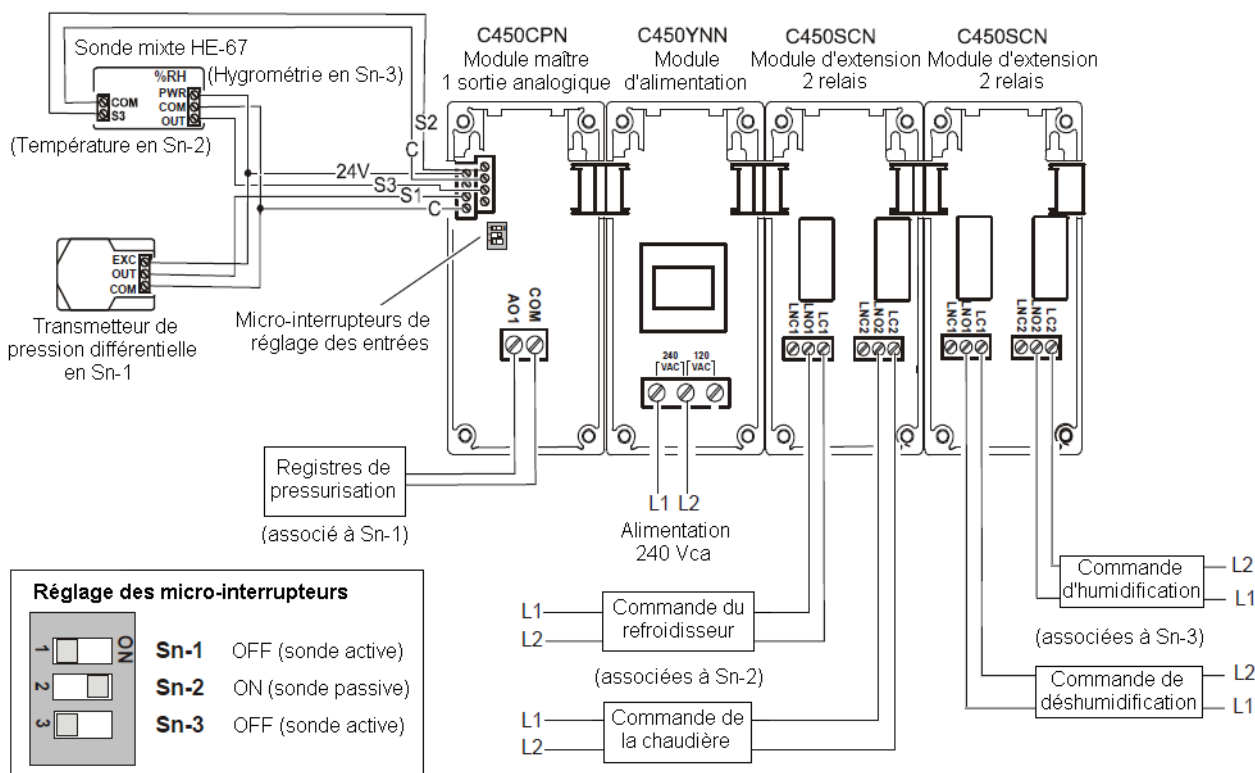


Figure 8 : Température, hygrométrie et pressurisation de salle blanche

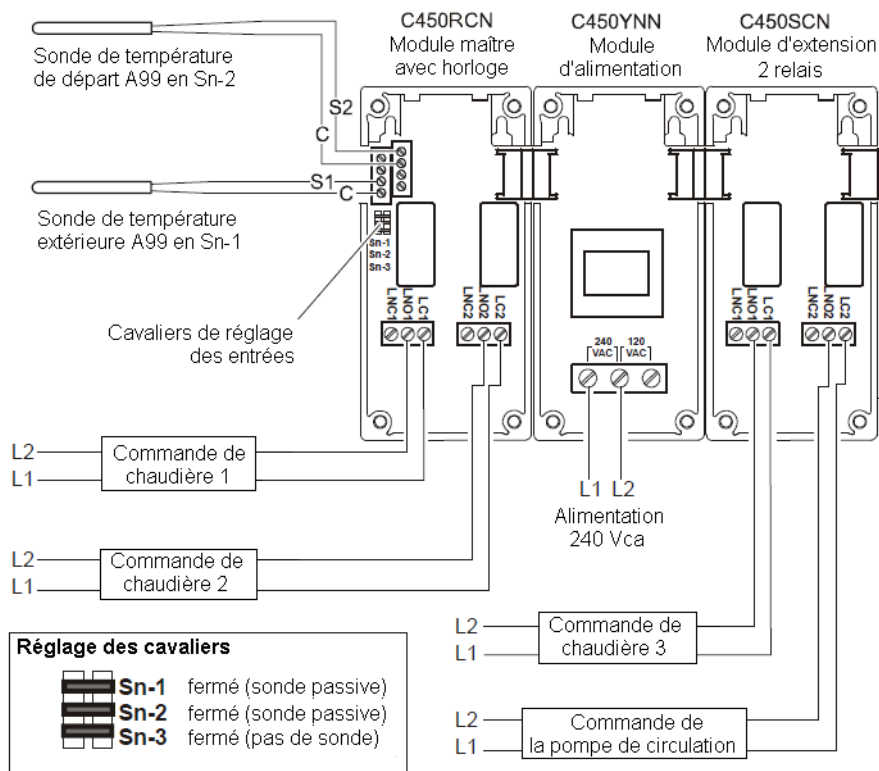


Figure 9 : 3 étages de chauffage avec équilibrage des temps de marche

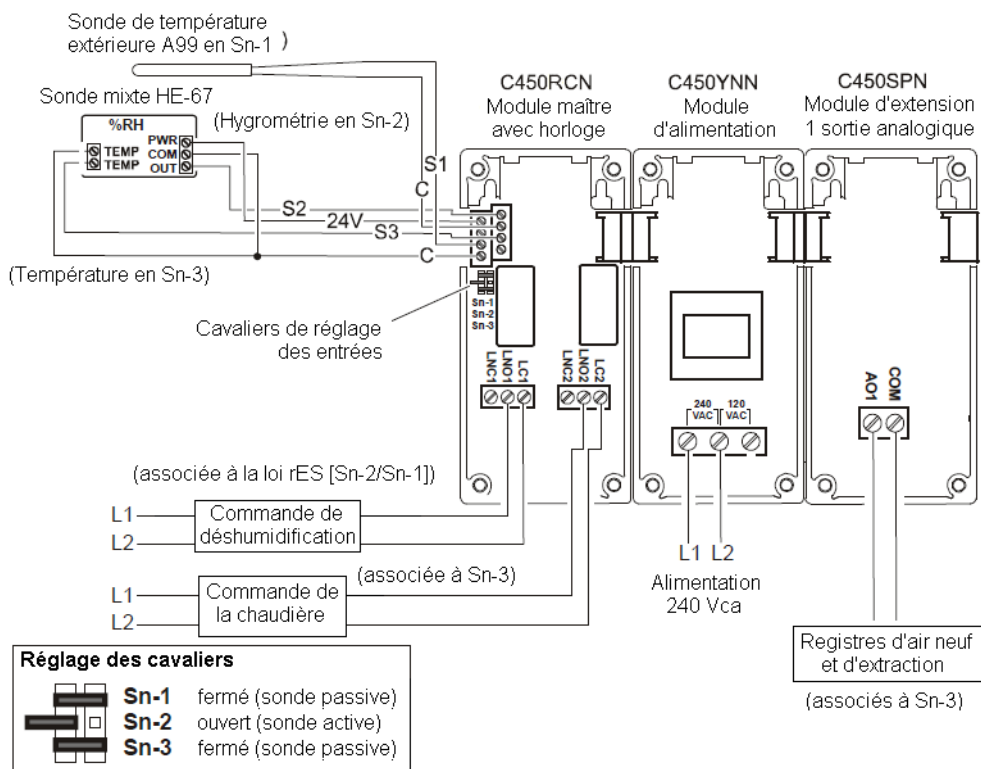


Figure 10 : Ambiance de piscine en fonction de l'extérieur

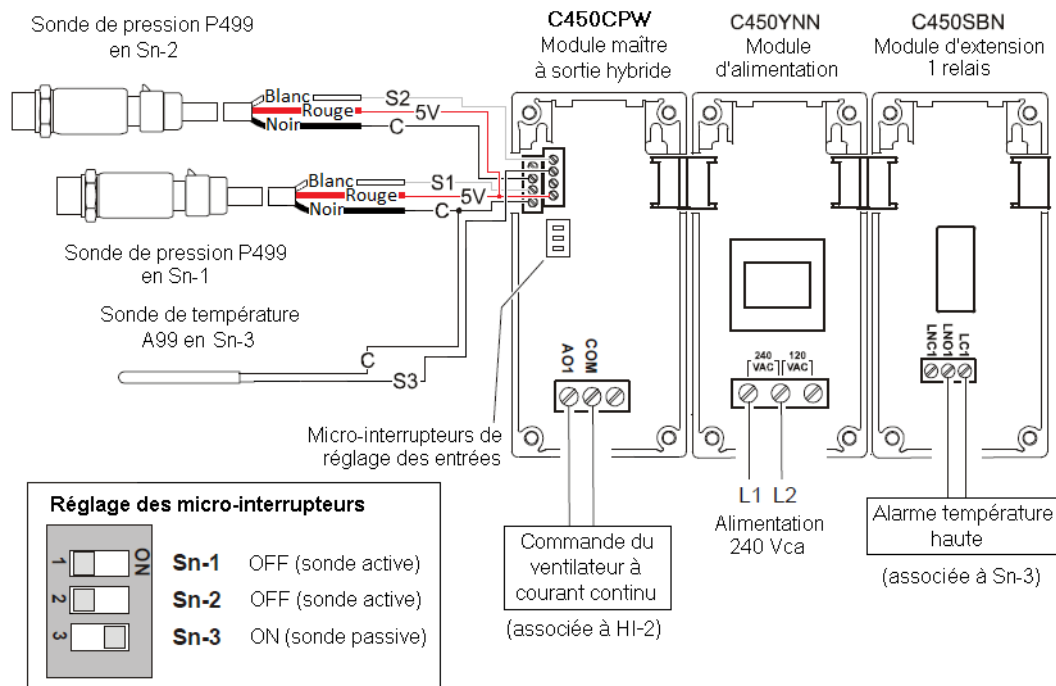


Figure 11 : Moteur à commutation électronique piloté par la pression la plus haute

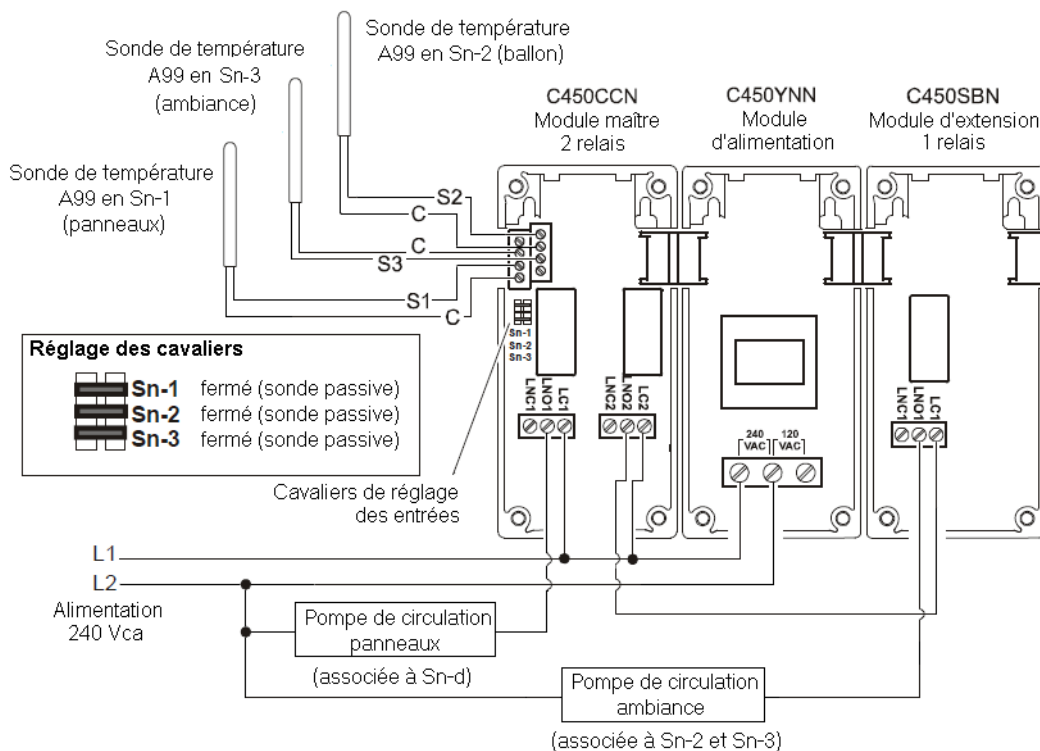


Figure 12 : Circuit d'eau chauffée par panneaux solaires

Codes de commande

Tableau 4 : Modules

Référence	Description
C450CBN-3C	Module de régulation avec écran, interface utilisateur et une sortie relais
C450CCN-3C	Module de régulation avec écran, interface utilisateur et deux sorties relais
C450CPN-3C	Module de régulation avec écran, interface utilisateur et une sortie analogique
C450CPW-100C	Module de régulation avec écran, interface utilisateur et une sortie analogique hybride
C450CQN-3C	Module de régulation avec écran, interface utilisateur et deux sorties analogiques
C450RBN-3C	Module de régulation avec horloge interne, écran, interface utilisateur et une sortie relais
C450RCN-3C	Module de régulation avec horloge interne, écran, interface utilisateur et deux sorties relais
C450SBN-3C	Module d'extension avec une sortie relais
C450SCN-3C	Module d'extension avec deux sorties relais
C450SPN-1C	Module d'extension avec une sortie analogique
C450SQN-1C	Module d'extension avec deux sorties analogiques
C450YNN-1C	Module d'alimentation, 120 ou 240 Vca au primaire, 24 Vca au secondaire

Tableau 5 : Sondes de température

Référence	Description
A99BB-200C	Sonde bâtonnet PTC, -40 à +100°C (-40 à +212°F), câble 2 m
A99BB-300C	Sonde bâtonnet PTC, -40 à +100°C (-40 à +212°F), câble 3 m
A99BB-500C	Sonde bâtonnet PTC, -40 à +100°C (-40 à +212°F), câble 5 m
A99BB-600C	Sonde bâtonnet PTC, -40 à +100°C (-40 à +212°F), câble 6 m
A99BC-300C	Sonde bâtonnet PTC, -40 à +120°C (-40 à +250°F), câble 3 m
Série TE-6000-x	Sondes Ni1000 (voir documentation correspondante)
Série TE-631x	Sondes Ni1000 (voir documentation correspondante)

Tableau 6 : Sondes d'hygrométrie

Référence	Description
HE-67S3-0N0BT	Sonde murale mixte hygrométrie-température, 10 à 95 %HR, -40 à +120°C
HE-67S3-0N00P	Sonde de gaine mixte hygrométrie-température, 10 à 95 %HR, -40 à +120°C

Tableau 7 : Sondes de pression

Référence	Description
DPT2650-0R5D-AB	Transmetteur de pression différentielle d'air, 0 à 0,5 in. CE
DPT2650-2R5D-AB	Transmetteur de pression différentielle d'air, 0 à 2,5 in. CE
DPT2650-005D-AB	Transmetteur de pression différentielle d'air, 0 à 5 in. CE
DPT2650-10D-AB	Transmetteur de pression différentielle d'air, 0 à 10 in. CE
P499RCP-401C	Sonde de pression statique, -1 à +8 bar, 1/4" SAE femelle (style 47)
P499RCP-402C	Sonde de pression statique, -1 à +15 bar, 1/4" SAE femelle (style 47)
P499RCP-404C	Sonde de pression statique, 0 à +30 bar, 1/4" SAE femelle (style 47)
P499RCP-405C	Sonde de pression statique, 0 à +50 bar, 1/4" SAE femelle (style 47)
P499RCP-101C	Sonde de pression statique, 0 à +100 psi, 1/4" SAE femelle (style 47)
P499RCP-102C	Sonde de pression statique, 0 à +200 psi, 1/4" SAE femelle (style 47)
P499RCP-105C	Sonde de pression statique, 0 à +500 psi, 1/4" SAE femelle (style 47)
P499RCP-107C	Sonde de pression statique, 0 à +750 psi, 1/4" SAE femelle (style 47)

Tableau 8 : Accessoires

Référence	Description
BKT287-2R	Rail DIN, 1 m
BKT287-3R	Rail DIN, 0,6 m
BKT287-4R	Rail DIN, 0,36 m
BOX10A-600R	Boîte pour montage en extérieur des A99
PLT344-1R	Jeu de 2 taquets de fin de rail DIN
SHL10A-603R	Pare-soleil pour A99
WEL11A-601R	Doigt de gant pour A99
WHA-PDK3-200C	Prise Packard pré-câblée 2 m pour P499RCP
WHA-PDK3-400C	Prise Packard pré-câblée 4 m pour P499RCP
WHA-PDK3-600C	Prise Packard pré-câblée 6 m pour P499RCP

Caractéristiques techniques

Modules maîtres

Modèle	C450CBN-3C	C450CCN-3C	C450CPN-3C	C450CQN-3C	C450CPW-100C
Alimentation	Par module C450YNN-1C ou 20 à 30 Vca, 50/60 Hz, 10 VA minimum				
Consommation	0,9 VA	1,3 VA	0-10V : 1,3 VA 4-20mA : 1,5 VA	0-10V : 2,0 VA 4-20mA : 2,4 VA	0-10V : 1,3 VA 4-20mA : 1,5 VA
Conditions ambiantes de fonctionnement	-40 à +66°C (-40 à +40°C pour les sorties 4-20 mA) 95% HR maximum sans condensation avec point de rosée à 29°C maximum				
Conditions ambiantes de stockage	-40 à +80°C 95% HR maximum sans condensation avec point de rosée à 29°C maximum				
Entrées température	Sondes passives type A99, PTC (1035 Ω à 25°C) ou type TE-6xxx, Ni1000 (NTC 1000 Ω à 21°C)				
Entrées hygrométrie	Sondes actives type HE-67 ou DPT2650, 0-5 Vcc				
Entrées pression	Sondes ratiométriques type P499R, 0,5-4,5 Vcc				
Sorties binaires	qté	1	2	---	
	type	Relais 10(4,9) A			
Sorties analogiques	qté	---		1	2
	type	0-10 Vcc, 10 mA maximum, charge externe de 1000 Ω mini. ou 4-20 mA, charge externe de 300 Ω maxi.			
Précision des entrées analogiques	Résolution 14 bits				
Boîtier	Lexan 950 gris pour montage sur rail DIN ou fixation murale par vis				
Dimensions (HxLxP)	127 x 61 x 61 mm				
Poids	0,209 kg	0,222 kg	0,195 kg		
Homologations CE	Conformes aux Directives Basse tension (2006/95/EC), CEM (2004/108/EC), RoHS (2002/95/EC) et DEEE (2002/96/EC)				

Modules maîtres avec horloge

Modèle	C450RBN-3C	C450RCN-3C
Alimentation	Par module C450YNN-1C ou 20 à 30 Vca, 50/60 Hz, 10 VA minimum	
Consommation	0,9 VA	1,3 VA
Conditions ambiantes de fonctionnement	-40 à +66°C (-40 à +40°C pour les sorties 4-20 mA) 95% HR maximum sans condensation avec point de rosée à 29°C maximum	
Conditions ambiantes de stockage	-40 à +80°C 95% HR maximum sans condensation avec point de rosée à 29°C maximum	
Entrées température	Sondes passives type A99, PTC (1035 Ω à 25°C) ou type TE-6xxx, Ni1000 (NTC 1000 Ω à 21°C)	
Entrées hygrométrie	Sondes actives type HE-67 ou DPT2650, 0-5 Vcc	
Entrées pression	incompatible	
Sorties binaires	quantité	1
	type	2
Précision de l'horloge	±4 minutes par an	
Réserve de marche	Capacité 12 heures	
Gestion d'événements	1 occupation et 1 inoccupation par jour, sur 7 jours	
Précision des entrées analogiques	Résolution 14 bits	
Boîtier	Lexan 950 gris pour montage sur rail DIN ou fixation murale par vis	
Dimensions (HxLxP)	127 x 61 x 61 mm	
Poids	0,209 kg	0,222 kg
Homologations CE	Conformes aux Directives Basse tension (2006/95/EC), CEM (2004/108/EC), RoHS (2002/95/EC) et DEEE (2002/96/EC)	

Caractéristiques techniques

Module d'alimentation

Modèle	C450YNN-1C
Alimentation	110/120 Vca ou 220/240 Vca (100 mA minimum)
Secondaire	24 Vca, 10 VA
Conditions ambiantes de fonctionnement	-40 à +66°C 95% HR maximum sans condensation avec point de rosée à 29°C maximum
Conditions ambiantes de stockage	-40 à +80°C 95% HR maximum sans condensation avec point de rosée à 29°C maximum
Boîtier	Lexan 950 gris pour montage sur rail DIN ou fixation murale par vis
Dimensions (HxLxP)	127 x 61 x 61 mm
Poids	0,390 kg
Homologations CE	Conformes aux Directives Basse tension (2006/95/EC), CEM (2004/108/EC), RoHS (2002/95/EC) et DEEE (2002/96/EC)

Modules additionnels

Modèle	C450SBN-3C	C450SCN-3C	C450SPN-1C	C450SQN-1C
Alimentation	Par module C450YNN-1C ou 20 à 30 Vca, 50/60 Hz, 10 VA minimum			
Consommation	0,8 VA	1,2 VA	0-10V : 1,1 VA 4-20mA : 1,3 VA	0-10V : 1,8 VA 4-20mA : 2,2 VA
Conditions ambiantes de fonctionnement	-40 à +66°C (-40 à +40°C pour les sorties 4-20 mA) 95% HR maximum sans condensation avec point de rosée à 29°C maximum			
Conditions ambiantes de stockage	-40 à +80°C 95% HR maximum sans condensation avec point de rosée à 29°C maximum			
Sorties binaires	qté	1	2	---
	type	Relais 10(4,9) A		
Sorties analogiques	qté	---		1
	type	0-10 Vcc, 10 mA maximum Charge externe de 1000 Ω mini. ou 4-20 mA avec charge externe de 300 Ω maxi.		
Boîtier	Lexan 950 gris pour montage sur rail DIN ou fixation murale par vis			
Dimensions (HxLxP)	127 x 61 x 61 mm			
Poids	0,172 kg	0,186 kg	0,150 kg	
Homologations CE	Conformes aux Directives Basse tension (2006/95/EC), CEM (2004/108/EC), RoHS (2002/95/EC) et DEEE (2002/96/EC)			

Les spécifications se rapportant à la performance sont nominales et conformes aux normes généralement admises dans l'industrie. Pour des applications dans d'autres conditions, consultez votre agence Johnson Controls. Johnson Controls France décline toute responsabilité pour les dommages résultant d'une mauvaise application ou d'une utilisation inappropriée de ses produits.



Johnson Controls France
46/48 avenue Kléber - BP9 - 92702 Colombes

Metasys® et Johnson Controls® sont des marques déposées de Johnson Controls, Inc.
Les autres marques citées appartiennent à leurs propriétaires respectifs. © 2012 Johnson Controls