

**FRIGA-BOHN**

# MR | MRE

Évaporateur plafonnier  
Gamme commerciale



CO<sub>2</sub>  
60 bar

CO<sub>2</sub>  
80 bar

A2L

HFC

W  
GLYCOL



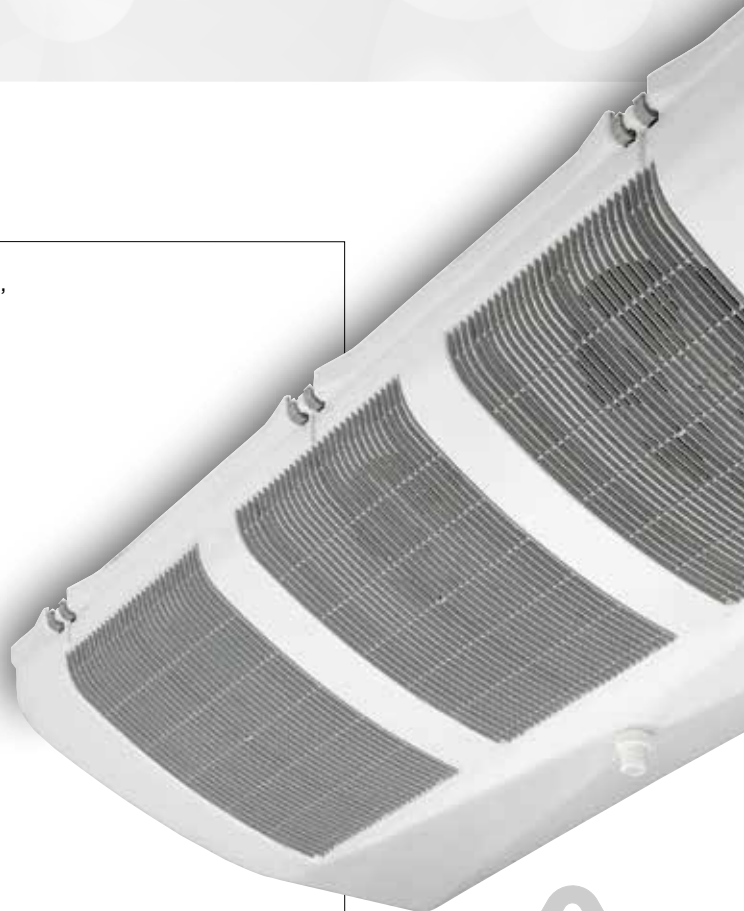
|||| 320 - 2760 W



- # **Design compact** et **profilé** pour une parfaite intégration dans les petits espaces et une optimisation de la surface de stockage.
- # **Installation** et **maintenance facilitées** grâce à un accès aisé à l'ensemble des composants.
- # **Intégration harmonieuse** dans l'environnement grâce à un esthétisme soigné.
- # **Unité robuste** grâce à la protection polyester de la batterie.

## VENTILATION

- # Motoventilateur 50-60 Hz, Ø 200 mm, protégé par une carcasse fermée, raccordé sur boîte à bornes (sauf MR 75/65).



## CARROSSERIE

Carrosserie en ABS recyclable qui garantit :

- # Une grande tenue aux chocs thermiques et mécaniques.
- # Une parfaite hygiène grâce aux coins arrondis qui éliminent les zones de rétention.
- # Une sécurité accrue grâce à l'absence d'angles vifs ou coupants.

### OPTIONS

- |            |   |
|------------|---|
| <b>DMP</b> | Détendeur monté   |
| <b>EEC</b> | Évaporateur complètement monté d'usine avec : <ul style="list-style-type: none"><li>- Détendeur</li><li>- Electrovanne</li><li>- Tuyauterie équipée d'une vanne à boisseau sphérique (rôle du siphon assuré par le collecteur).</li></ul> |

Gagnez du temps lors de l'installation en optant pour ces options complémentaires.

## DÉGIVRAGE

- # Résistance électrique montée sur encoche sous la batterie, contribuant à une dissipation homogène de la chaleur.
- # Récupération des condensats par un égouttoir intermédiaire avant d'être évacués vers le raccordement condensats largement dimensionné (Ø 1" G).

### OPTIONS

#### THD (MRE)

Pour les chambres froides à températures négatives, thermostat unipolaire inverseur de fin de dégivrage à +12 °C (±3 K) et de remise en route retardée de la ventilation à +2 °C (±3 K). Fourni avec une sonde et un étrier de fixation.

#### EIU

Dégivrage électrique allégé.

#### EIK

Dégivrage électrique allégé.

**KIT À MONTER**

	+10	+2	-5	-10	-25°C
ta1	MR ... R / L	<b>+EIK   EIU</b>			MRE ... E / C

Optez pour le bon traitement de vos batteries pour en allonger leur cycle de vie ! Consultez-nous.

## BATTERIES

- # Conçues à partir d'ailettes aluminium au pas de 4,23 ou 6,35 mm, à profil sinusoïdal.
- # Associées à des tubes cuivre à structure interne rainurée, les batteries sont très performantes et compactes.
- # Entièrement recouvertes d'une protection polyester, en standard.
- # Versions disponibles :
  - Multi-fluides HFC / A2L.
  - CO2 (60 ou 80 bar).
  - WCO (eau glycolée, fluide caloporteur).

# MR<sup>(A)</sup> 75<sup>(B)</sup> R<sup>(C)</sup>

(A) MR = température positive sans dégivrage

MRE = température négative avec dégivrage

(B) Modèle

(C) Pas d'ailettes : R = 4.23 mm (positif) E = 4.23 mm (négatif)

L = 6.35 mm (positif) C = 6.35 mm (négatif)

Le MR | MRE est disponible au CO<sub>2</sub>, aux A2L, aux HFC et à l'eau glycolée. Pour plus d'informations, veuillez consulter notre logiciel.

## MR | MRE

 4.23 mm

CONDITIONS	FLUIDES	MR ... R
SC2 (1)	CO <sub>2</sub> - 60 bar (2)	W
	R449A	W
	R404A	W
Raccordements HFC	Entrée (3)	Ø ODF
	Sortie (3)	Ø ODF

	75	110	135	160	180	210	270
	600	930	1240	1440	1740	1970	2630
	700	1060	1340	1600	1920	2170	2760
	680	1070	1270	1550	1860	2060	2620
	1/2" 12mm	1/2" 12mm	1/2" 12mm	D 1/2" *	D 1/2" *	D 1/2" *	D 1/2" *
	3/8" 10mm	3/8" 10mm	3/8" 10mm	1/2" 12mm	1/2" 12mm	1/2" 12mm	1/2" 12mm

CONDITIONS	FLUIDES	MRE ... E
SC3 (1)	CO <sub>2</sub> - 60 bar (2)	W
	R449A	W
	R404A	W
SC4 (1)	CO <sub>2</sub> - 60 bar (2)	W
	R449A	W
	R404A	W
Raccordements HFC	Entrée (3)	Ø ODF
	Sortie (3)	Ø ODF

	75	110	135	160	180	210	270
	510	800	1060	1210	1470	1650	2190
	520	770	1050	1190	1420	1660	2230
	530	820	1070	1210	1440	1660	2230
	410	640	860	990	1200	1350	1790
	410	580	830	940	1120	1310	1780
	420	640	840	960	1140	1320	1780
	1/2" 12mm	1/2" 12mm	D 1/2" *	D 1/2" *	D 1/2" *	D 1/2" *	D 1/2" *
	3/8" 10mm	3/8" 10mm	1/2" 12mm	1/2" 12mm	1/2" 12mm	5/8" 16mm	3/4" 18mm

Surface		m <sup>2</sup>
Volume circuits		dm <sup>3</sup>
Débit d'air		m <sup>3</sup> /h
Ventilateur 230V/1/50-60Hz 1500 tr/min	Projection d'air (4)	m
	Ø 200 mm	Nb
	230 V/1/50 Hz	W max
		A max (5)
Dég. électrique MR > option EIK MRE > standard		Nb
	230 V/1/50 Hz	W
		A
Poids net		kg

	75	110	135	160	180	210	270
	3,4	3,7	6,1	6,0	8,0	10,1	13,4
	0,6	0,6	1,0	1,0	1,4	1,7	2,3
	290	650	580	880	880	870	1160
	3,0	3,7	3,5	4,1	4,1	4,0	4,5
	1	2	2	3	3	3	4
	38	76	76	114	114	114	152
	0,24	0,48	0,48	0,72	0,72	0,72	0,96
	1	1	1	1	1	1	1
	400	440	730	960	960	1200	1600
	1,8	2,0	3,3	4,4	4,4	5,5	7,3
	3	8	10	15	15	15	20

(1) Conditions standard :

SC2 / 0°C (temp. entrée air) / -8°C (temp. évaporation) / DTM = 8K

SC3 / -18°C (temp. entrée air) / -25°C (temp. évaporation) / DTM = 7K

SC4 / -25°C (temp. entrée air) / -31°C (temp. évaporation) / DTM = 6K

(2) Pression de service - Batterie spécifique - Diamètres de raccordements à définir à la commande.

(3) ODF : femelle pour recevoir le tube de même diamètre.

(4) Vitesse d'air résiduelle : 0,25 m/s.

(5) Réglage des protections contre les surcharges. Pour des températures d'air "ti" autres que +20°C, multiplier les intensités par le rapport 293/(273 + "ti") ceci afin d'obtenir la valeur approximative de l'intensité après mise en température de la chambre.

\* Distributeur : Ø 1/2" mâle à braser. Pièce de raccordement fournie pour détenteur à braser Ø 12 mm.

Le R404A est un fluide uniquement disponible pour les marchés hors UE (non-compatible avec la F-Gaz).



# MRE<sup>(A)</sup> 65<sup>(B)</sup> C<sup>(C)</sup>

(A) MR = température positive sans dégivrage

MRE = température négative avec dégivrage

(B) Modèle

(C) Pas d'ailettes : R = 4.23 mm (positif) E = 4.23 mm (négatif)

L = 6.35 mm (positif) C = 6.35 mm (négatif)

Le MR | MRE est disponible au CO<sub>2</sub>, aux A2L, aux HFC et à l'eau glycolée. Pour plus d'informations, veuillez consulter notre logiciel.

## MR | MRE

6.35 mm

CONDITIONS	FLUIDES	MR ... L	65	100	120	140	170	190	250
			SC2 (1)	CO <sub>2</sub> - 60 bar (2)	W	540	780	1130	1290
CO <sub>2</sub> - 80 bar	W	470		680	1010	-	1430	1640	2220
R449A	W	620		880	1230	1380	1690	1940	2550
R404A	W	620		890	1180	1370	1680	1890	2440
Raccordements HFC	Entrée (3)	Ø ODF	1/2" 12mm	1/2" 12mm	1/2" 12mm	D 1/2" *	D 1/2" *	D 1/2" *	D 1/2" *
	Sortie (3)	Ø ODF	3/8" 10mm	3/8" 10mm	3/8" 10mm	1/2" 12mm	1/2" 12mm	1/2" 12mm	1/2" 12mm

CONDITIONS	FLUIDES	MRE ... C	65	100	120	140	170	190	250
			SC3 (1)	CO <sub>2</sub> - 60 bar (2)	W	460	670	960	1090
CO <sub>2</sub> - 80 bar	W	410		590	870	-	1210	1390	1850
R449A	W	450		610	900	1040	1260	1460	1950
R404A	W	480		670	950	1080	1310	1510	2030
SC4 (1)	CO <sub>2</sub> - 60 bar (2)	W	370	540	780	890	1080	1230	1640
	CO <sub>2</sub> - 80 bar	W	320	450	690	-	970	1120	1480
	R449A	W	350	490	720	820	1000	1170	1590
	R404A	W	380	540	760	850	1040	1210	1630
Raccordements HFC	Entrée (3)	Ø ODF	1/2" 12mm	1/2" 12mm	D 1/2" *	D 1/2" *	D 1/2" *	D 1/2" *	D 1/2" *
	Sortie (3)	Ø ODF	3/8" 10mm	3/8" 10mm	1/2" 12mm	1/2" 12mm	1/2" 12mm	5/8" 16mm	3/4" 18mm

		65	100	120	140	170	190	250	
Surface	m <sup>2</sup>	2,3	2,5	4,2	4,2	5,6	7,0	9,3	
Volume circuits	dm <sup>3</sup>	0,6	0,6	1,0	1,0	1,4	1,7	2,3	
Débit d'air	m <sup>3</sup> /h	310	660	620	960	960	930	1240	
Ventilateur 230 V/1/50-60 Hz 1500 tr/min	Projection d'air (4)	3,0	3,7	3,5	4,1	4,1	4,0	4,5	
	Ø 200 mm	1	2	2	3	3	3	4	
	W max	38	76	76	114	114	114	152	
	230 V/1/50 Hz	A max (5)	0,24	0,48	0,48	0,72	0,72	0,72	0,96
Dég. électrique	Nb	1	1	1	1	1	1	1	
MR > option EIK	230 V/1/50 Hz	W	400	440	730	960	960	1200	1600
MRE > standard	A	1,8	2,0	3,3	4,4	4,4	5,5	7,3	
Poids net (6)	kg	3	8	10	15	15	15	20	

(1) Conditions standard :

SC2 / 0°C (temp. entrée air) / -8°C (temp. évaporation) / DTM = 8K

SC3 / -18°C (temp. entrée air) / -25°C (temp. évaporation) / DTM = 7K

SC4 / -25°C (temp. entrée air) / -31°C (temp. évaporation) / DTM = 6K

(2) Pression de service - Batterie spécifique - Diamètres de raccordements à définir à la commande.

(3) ODF : femelle pour recevoir le tube de même diamètre.

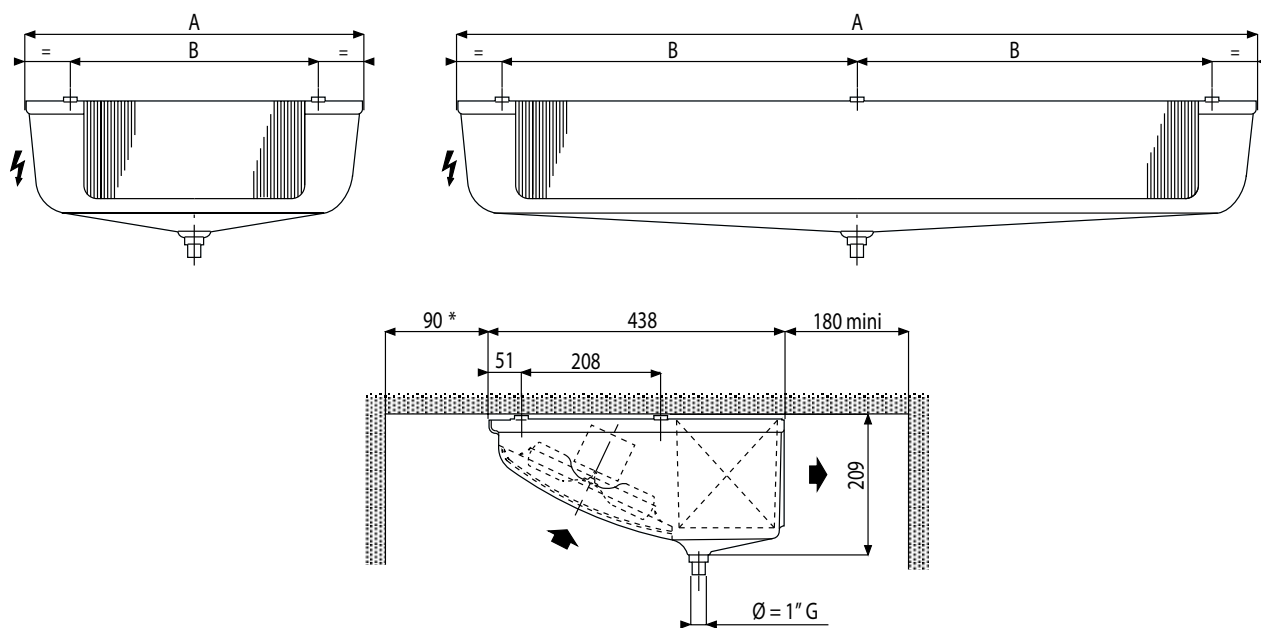
(4) Vitesse d'air résiduelle : 0,25 m/s.

(5) Réglage des protections contre les surcharges. Pour des températures "ti" autres que +20°C, multiplier les intensités par le rapport 293/(273 + "ti") ceci afin d'obtenir la valeur approximative de l'intensité après mise en température de la chambre.

(6) Poids net standard - Poids net spécifique pour le CO<sub>2</sub> 80 bar : consultez-nous.

\* Distributeur : Ø 1/2" mâle à braser. Pièce de raccordement fournie pour détendeur à braser Ø 12 mm.

Le R404A est un fluide uniquement disponible pour les marchés hors UE (non-compatible avec la F-Gaz).



\* 90 mini : Pivotement de la carrosserie - 160 mini : Démontage de la carrosserie

MR

MR ... R

4.23 mm

		75	110	135	160	180	210	270
A	mm	514	784	784	1174	1174	1174	1504
B	mm	326	596	596	493	493	493	658

MR ... L

6.35 mm

		65	100	120	140	170	190	250
A	mm	514	784	784	1174	1174	1174	1504
B	mm	326	596	596	493	493	493	658

MRE

MRE ... E

4.23 mm

		75	110	135	160	180	210	270
A	mm	514	784	784	1174	1174	1174	1504
B	mm	326	596	596	493	493	493	658

MRE ... C

6.35 mm

		65	100	120	140	170	190	250
A	mm	514	784	784	1174	1174	1174	1504
B	mm	326	596	596	493	493	493	658