

Fiche technique

Vannes d'arrêt

Type SVA-S et SVA-L



Les vannes d'arrêt SVA sont disponibles en versions à passage droit ou équerre et à col standard (SVA-S) et à col long (SVA-L)

Les vannes d'arrêt sont conçues pour répondre à toutes les exigences des applications de réfrigération industrielle et offrir le meilleur écoulement des fluides possible. Elles sont également simples à démonter et à réparer lorsque cela est nécessaire.

La conception du cône assure une étanchéité parfaite et une résistance aux vibrations et aux secousses importantes du système, qui peuvent se produire dans les conduites de refoulement en particulier.

Caractéristiques

- Applicable aux fluides frigorigènes HCFC, HFC, R717 (ammoniac), R744 (CO₂) et à tous les fluides frigorigènes inflammables.
- Conception modulaire :
 - Chaque corps de vanne accepte plusieurs types et diamètres de raccordement.
 - Possibilité de remplacer les SVA-S ou SVA-L par tout autre produit de la gamme SVL Flexline™ (vanne de régulation manuelle, clapet anti-retour et vanne d'arrêt, clapet anti-retour ou filtre) en remplaçant simplement l'intégralité de la partie supérieure.
- Service de révision des vannes simple et rapide. Remplacer la pièce supérieure est facile et ne nécessite pas de soudure.
- Accessoires en option :
 - Volant de type industriel pour les utilisations fréquentes.
 - Capuchon pour une utilisation peu fréquente.
- Disponibles en versions à passage en équerre ou droit, avec col standard ou col long (DN 15 à DN 40) pour les systèmes isolés.
- Le type, la dimension et la plage de fonctionnement des vannes sont clairement indiqués sur chaque type de vanne.
- Les vannes et capuchons sont prévus pour être plombés à l'aide d'un fil à plomb, afin d'empêcher toute utilisation par des personnes non autorisées.
- Étanchéité arrière interne métallique :
 - DN 6 - 65 (¼ - 2½ in.)
 - Étanchéité arrière interne PTFE :
 - DN 80 - 200 (3 - 8 in.)
- Peut supporter le débit dans les deux sens.
- Le corps et le couvercle sont en acier basse température, conformément aux exigences de la directive Équipement sous pression et d'autres instances internationales de classification.
- Équipé de boulons en acier inoxydable.
- Pression de service max. :
 - 52 bar g / 754 psi g
- Plage de température :
 - 60 – 150 °C / -76 – 302 °F
- Classification : DNV, CRN, BV, EAC etc. Pour recevoir la liste mise à jour des certifications des produits, merci de prendre contact avec votre agence commerciale Danfoss.

Conception
Raccordements

Disponibles avec les raccordements suivants :

- Soudure bout à bout DIN (EN 10220)
- Soudure bout à bout ANSI (B 36.10 schedule 80), DN 6 - 40 (¼ - 1½ in.)
- Soudure bout à bout ANSI (B 36.10 schedule 40), DN 50 - 200 (2 - 8 in.)
- Soudure bout à bout GOST (8734-75 + 8732-78), DN 10 - 150 (¾ - 6 in.)
- Emboîtement à souder (ANSI B 16.11), DN 15 - DN 50 (½ - 2 in.)
- Filetage extérieur G ½ in. - G 7/8 in. (ISO 228/1)
- Filetage de tube intérieur FPT, NPT (ANSI/ASME B 1.20.1) DN 15 - 32 (½ - 1¼ in.)
- Combinaison spéciale (DN 20 uniquement), Entrée à souder par emboîtement, sortie ¾ po FPT
- Raccordement spéciaux soudés bout à bout F, voir (lien vers [A1174086419766_SVL](#))

Corps

Acier spécial résistant au froid.

Cône de vanne

La libre rotation du cône de la vanne sur la tige permet d'éviter tout frottement entre le cône et le siège lors de l'ouverture et la fermeture de la vanne, tandis que la conception spécifique du cône empêche les pulsations et les vibrations de le faire tourner lorsque la vanne est en position ouverte. Une bague en téflon assure une étanchéité parfaite avec un couple de serrage minimum.

Tige

En acier inoxydable poli, idéal pour les joints d'étanchéité à lèvres ou torique.

Presse étoupe

Le presse étoupe basse température garantit une étanchéité parfaite dans la plage de température suivante : -60 – 150 °C / -76 – 302 °F. Le presse étoupe est équipé d'un joint racler qui empêche toute pénétration d'impuretés ou de glace.

PED (Directive relative aux équipements sous pression)

Les vannes SVA sont homologuées conformément à la norme européenne mentionnée dans la directive relative aux équipements sous pression et portent le marquage CE.

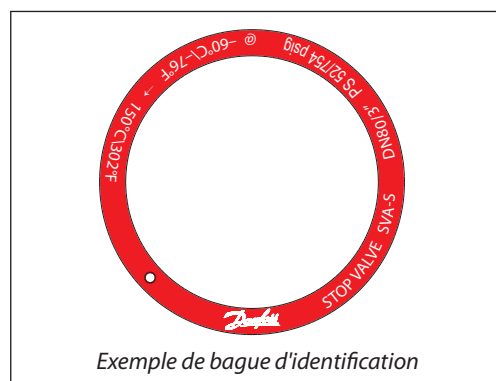
Pour plus de détails / restrictions, voir les Instructions d'installation.

Installation

Il est conseillé d'installer les vannes en respectant l'orientation indiquée par la flèche sur le corps de la vanne, qui correspond au sens d'écoulement. Les vannes peuvent être installées dans la direction opposée, mais la valeur k_v est alors légèrement réduite (valeur C_v).

La vanne est conçue pour résister à une pression interne élevée. Toutefois, l'ensemble du système de tuyauterie doit être conçu pour éviter les pièges à liquide et réduire le risque de pression hydraulique causée par la dilatation thermique.

Pour plus d'informations, voir les instructions d'installation des vannes SVA.



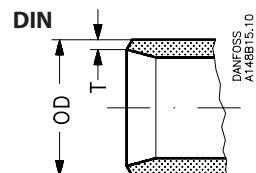
Exemple de bague d'identification



SVA			
Diamètre nominal de l'alésage	DN ≤ 25 mm (1 in.)	DN 32 - 80 mm (1¼ - 3 in.)	DN 100 - 200 mm (4-8 in.)
Classé pour	Fluide de groupe I		
Catégorie	Article 3 paragraphe 3	II	III

Fiche technique | Vannes d'arrêt, type SVA-S et SVA-L
Données techniques

- Réfrigérants
Applicable aux fluides frigorigènes HCFC, HFC, R717 (ammoniac), R744 (CO₂) et à tous les fluides frigorigènes inflammables.
- Plage de températures
-60 – 150 °C / -76 – 302 °F.
- Pression de service max.
52 bar g / 754 psi g.

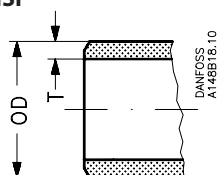
Raccordements


Taille mm	Taille in.	OD mm	T mm	OD in.	T in.			k _v -équerre m ³ /h	k _v -droit m ³ /h	C _v -équerre USgal/min	C _v -droit USgal/min
-----------	------------	-------	------	--------	-------	--	--	---	---	-----------------------------------	---------------------------------

Soudure bout à bout DIN (EN 10220)

6	¼	13,5	2,3	0,531	0,091			2,9	2,0	3,4	2,4
10	⅜	17,2	2,3	0,677	0,091			4,5	3,2	5,2	3,6
15	½	21,3	2,3	0,839	0,091			7,0	4,9	8,1	5,7
20	¾	26,9	2,3	1,059	0,091			14,6	10,2	16,9	11,8
25	1	33,7	2,6	1,327	0,103			24,8	17,4	28,8	20,2
32	1¼	42,4	2,6	1,669	0,102			42,6	29,8	49,4	34,6
40	1½	48,3	2,6	1,902	0,103			45,2	31,6	52,4	36,7
50	2	60,3	2,9	2,37	0,11			80	65	93	76
65	2½	76,1	2,9	3	0,11			120	97	140	113
80	3	88,9	3,2	3,50	0,13			182	152	211	176
100	4	114,3	3,6	4,50	0,14			313	278	363	323
125	5	139,7	4,0	5,50	0,16			514	470	596	545
150	6	168,3	4,5	6,63	0,18			785	597	911	693
200	8	219,1	6,3	8,63	0,25			1168	1024	1355	1188

Taille mm	Taille in.	OD mm	T mm	OD in.	T in.			k _v -équerre m ³ /h	k _v -droit m ³ /h	C _v -équerre USgal/min	C _v -droit USgal/min
-----------	------------	-------	------	--------	-------	--	--	---	---	-----------------------------------	---------------------------------

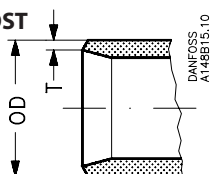
ANSI

Soudure bout à bout ANSI (B 36.10 schedule 80)

6	¼	13,5	3,0	0,531	0,118			2,9	2,03	3,4	2,4
10	⅜	17,2	3,2	0,677	0,126			4,5	3,15	5,2	3,6
15	½	21,3	3,7	0,839	0,146			7,0	4,9	8,1	5,7
20	¾	26,9	4,0	1,059	0,158			14,6	10,2	16,9	11,8
25	1	33,7	4,6	1,327	0,181			24,8	17,4	28,8	20,2
32	1¼	42,4	4,9	1,669	0,193			42,6	29,8	49,4	34,6
40	1½	48,3	5,1	1,902	0,201			45,2	31,6	52,4	36,7

Soudure bout à bout ANSI (B 36.10 schedule 40)

50	2	60,3	3,9	2,37	0,15			80	65	93	76
65	2½	73,0	5,2	2,87	0,20			120	97	140	113
80	3	88,9	5,5	3,50	0,22			182	152	211	176
100	4	114,3	6,0	4,50	0,24			313	278	363	323
125	5	141,3	6,6	5,56	0,26			514	470	596	545
150	6	168,3	7,1	6,63	0,28			785	597	911	693
200	8	219,1	8,2	8,63	0,32			1168	1024	1355	1188

Taille mm	Taille in.	OD mm	T mm	OD in.	T in.			k _v -équerre m ³ /h	k _v -droit m ³ /h	C _v -équerre USgal/min	C _v -droit USgal/min
-----------	------------	-------	------	--------	-------	--	--	---	---	-----------------------------------	---------------------------------

GOST

Soudure bout à bout GOST (8734-75 + 8732-78)

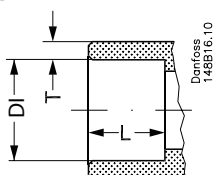
10	⅜	14	2	0,551	0,079			4,5	3,2	5,2	3,6
15	½	18	2	0,709	0,079			7	4,9	8,1	5,7
20	¾	25	2,5	0,984	0,098			14,6	10,2	16,9	11,8
25	1	32	3	1,260	0,118			24,8	17,4	28,8	20,2
32	1¼	38	3	1,496	0,118			42,6	29,8	49,4	34,6
40	1½	45	3	1,772	0,118			45,2	31,6	52,4	36,7
50	2	57	3,5	2,244	0,138			80	65	93	76
65	2½	76,1	2,9	3	0,11			120	97	140	113
80	3	88,9	3,2	3,50	0,13			182	152	211	176
100	4	108	4	4,252	0,157			313	278	363	323
125	5	133	4	5,236	0,157			514	470	596	545
150	6	159	4,5	6,260	0,177			785	597	911	693

Fiche technique | Vannes d'arrêt, type SVA-S et SVA-L

Raccordements

Taille mm	Taille in.	ID mm	T mm	ID in.	T in.	L mm	L in.	k _v -équerre m ³ /h	k _v -droit m ³ /h	C _v -équerre USgal/min	C _v -droit USgal/min
-----------	------------	-------	------	--------	-------	------	-------	---	---	-----------------------------------	---------------------------------

SOC

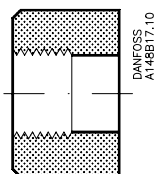


Emboîtement à souder ANSI (B 16.11)

15	1/2	21,8	6,0	0,858	0,235	10	0,39	7,0	4,9	8,1	5,7
20	3/4	27,2	4,6	1,071	0,181	13	0,51	14,6	10,9	16,9	11,8
25	1	33,9	7,2	1,335	0,284	13	0,51	24,8	17,4	28,8	20,2
32	1 1/4	42,7	6,1	1,743	0,240	13	0,51	42,6	29,8	49,4	34,6
40	1 1/2	48,8	6,6	1,921	0,260	13	0,51	45,2	31,6	52,4	36,7
50	2	61,2	6,2	2,41	0,24	16	0,63	80	65	93	76

Taille mm	Taille in.	Filetage intérieur			k _v -équerre m ³ /h	k _v -droit m ³ /h	C _v -équerre USgal/min	C _v -droit USgal/min
-----------	------------	--------------------	--	--	---	---	-----------------------------------	---------------------------------

FPT

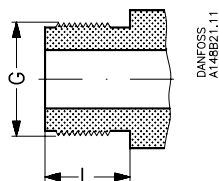


Filetage de tube intérieur FPT, NPT (ANSI/ASME B 1.20.1)

15	1/2	(1/2 x 14 NPT)			8,5	6,0	9,9	7,0
20	3/4	(3/4 x 14 NPT)			10	7,0	11,6	8,1
25	1	(1 x 11,5 NPT)			32	22,4	37,1	26,0
32	1 1/4	(1 1/4 x 11,5 NPT)			36	25,2	41,8	29,3

Raccords - SVA 6

T

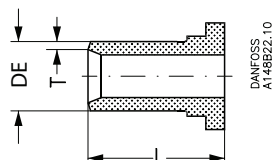


Taille		Filetage extérieur	L mm	L po	k _v -équerre m ³ /h	k _v -droit m ³ /h	C _v -équerre USgal/min	C _v -droit USgal/min
mm	in.							

Filetage de tube extérieur T, (ISO 228/1)

6	1/4	G 1/2	16	0,63	2,5	2,0	2,9	2,0
---	-----	-------	----	------	-----	-----	-----	-----

ND



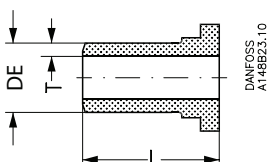
Raccords pour filetage de tube extérieur T, (ISO 228/1)

Taille mm	Taille in.	DE mm	T mm	DE in.	T in.	L mm	L in.	Filetage Tube interne			
-----------	------------	-------	------	--------	-------	------	-------	-----------------------	--	--	--

Raccords à souder ND, (DIN 2448)

6	1/4	13,5	2,3	0,531	0,091	60	2,36	G 1/2			
---	-----	------	-----	-------	-------	----	------	-------	--	--	--

NA



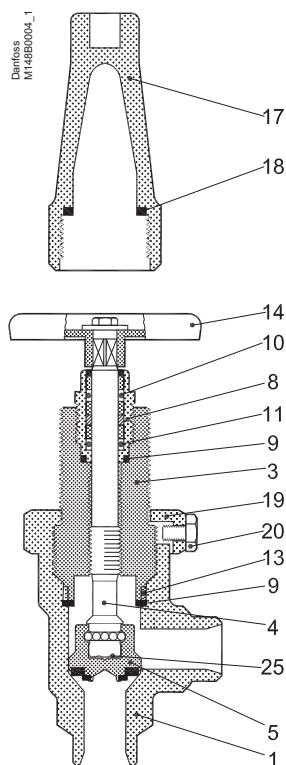
Taille mm	Taille in.	DE mm	T mm	DE in.	T in.	L mm	L in.	Filetage Tube interne			
-----------	------------	-------	------	--------	-------	------	-------	-----------------------	--	--	--

Raccords à souder NA, ANSI (B 36.10 schedule 80)

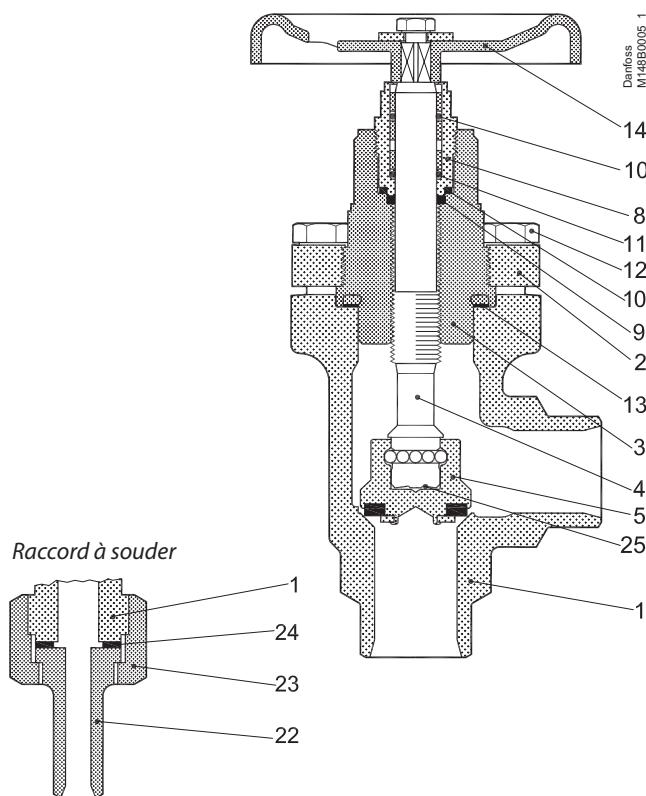
6	1/4	13,5	3,0	0,531	0,118	60	2,36	G 1/2			
---	-----	------	-----	-------	-------	----	------	-------	--	--	--

Spécification du matériau

SVA-S 6-10 (1/4 - 3/8 po)



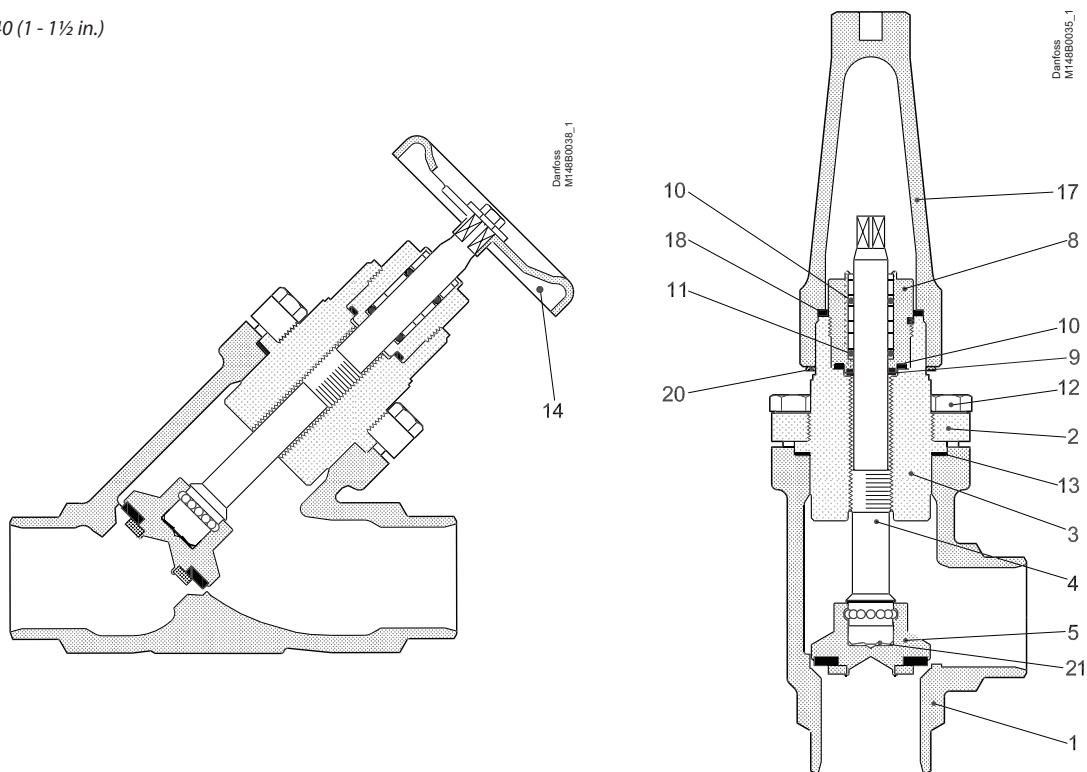
SVA-S 15-20 (1/2 - 3/4 po)



N°	Pièce	matériel	EN	ISO	ASTM
1	Corps	Acier	G20Mn5QT, 10213-3 P285QH+QT, 10222-4		LCC, A352 LF2, A350
2	Capot, bride	Acier	G20Mn5QT, 10213-3 P285QH+QT, 10222-4 P275NL, 10028-3		LCC, A352 LF2, A350
3	Capot, Insert	Acier	115Mn30 10087	Type 2 R 683/9	AISI 1213
4	Tige de réglage	Acier inoxydable	X8CrNiS18-9 10088	Type 17 683/13	AISI 303
5	Cône	Acier	115Mn30 10087	Type 2 R 683/9	AISI 1213
8	Presse étoupe	Acier inoxydable	X8CrNiS18-9 10088	Type 17 683/13	AISI 303
9	Rondelle d'étanchéité	Aluminium			
10	Joint torique	Chloroprène (Néoprène)			
11	Anneau en Téflon à ressort	PTFE			
12	Boulons	Acier inoxydable	A2-70	A2-70	Type 308
13	Joint d'étanchéité	Fibre, sans amiante			
14	Volant	Acier			
17	Capuchon	Aluminium			
18	Joint pour capuchon	Nylon			
19	Contre-écrou	Acier			
20	Vis	Acier			
22	Raccord à souder	Acier	S235JRG2 10025	Fe260B, 630	Grade C, A 283
23	Écrou	Acier	115Mn30 10087	Type 2 R 683/9	AISI 1213
24	Rondelle d'étanchéité	Sans amiante			
25	Ressort circulaire	Acier			

Spécification du matériau

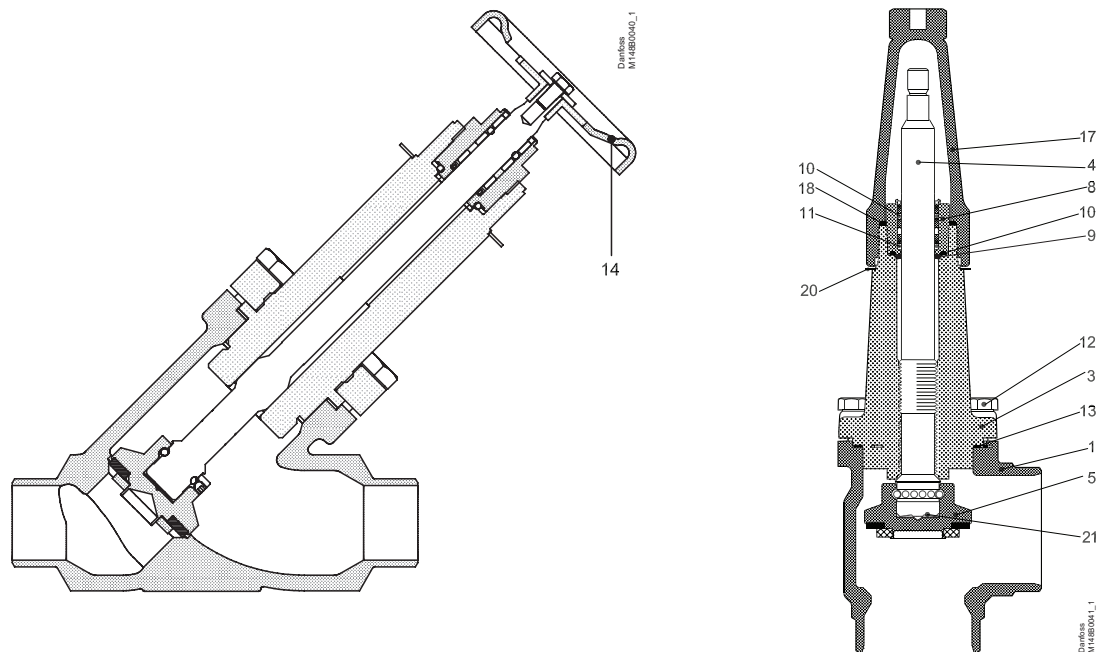
SVA-S 25-40 (1 - 1½ in.)



N°	Pièce	Matériau	EN	ISO	ASTM
1	Corps	Acier	G20Mn5QT, 10213-3 P285QH+QT, 10222-4		LCC, A352 LF2, A350
2	Capot, bride	Acier	G20Mn5QT, 10213-3 P285QH+QT, 10222-4 P275NL, 10028-3		LCC, A352 LF2, A350
3	Capot, Insert	Acier	115Mn30 10087	Type 2 R 683/9	AISI 1213
4	Tige de réglage	Acier inoxydable	X8CrNiS18-9 10088	Type 17 683/13	AISI 303
5	Cône	Acier	115Mn30 10087	Type 2 R 683/9	AISI 1213
8	Presse étoupe	Acier inoxydable	X8CrNiS18-9 10088	Type 17 683/13	AISI 303
9	Rondelle d'étanchéité	Aluminium			
10	Joint torique	Chloroprène (Néoprène)			
11	Anneau en Téflon à ressort	PTFE			
12	Boulons	Acier inoxydable	A2-70	A2-70	Type 308
13	Joint d'étanchéité	Fibre, sans amiante			
14	Volant	Acier			
17	Capuchon	Aluminium			
18	Joint pour capuchon	Nylon			
20	Bague d'identification	Acier inoxydable			
21	Ressort circulaire	Acier			

Spécification du matériau

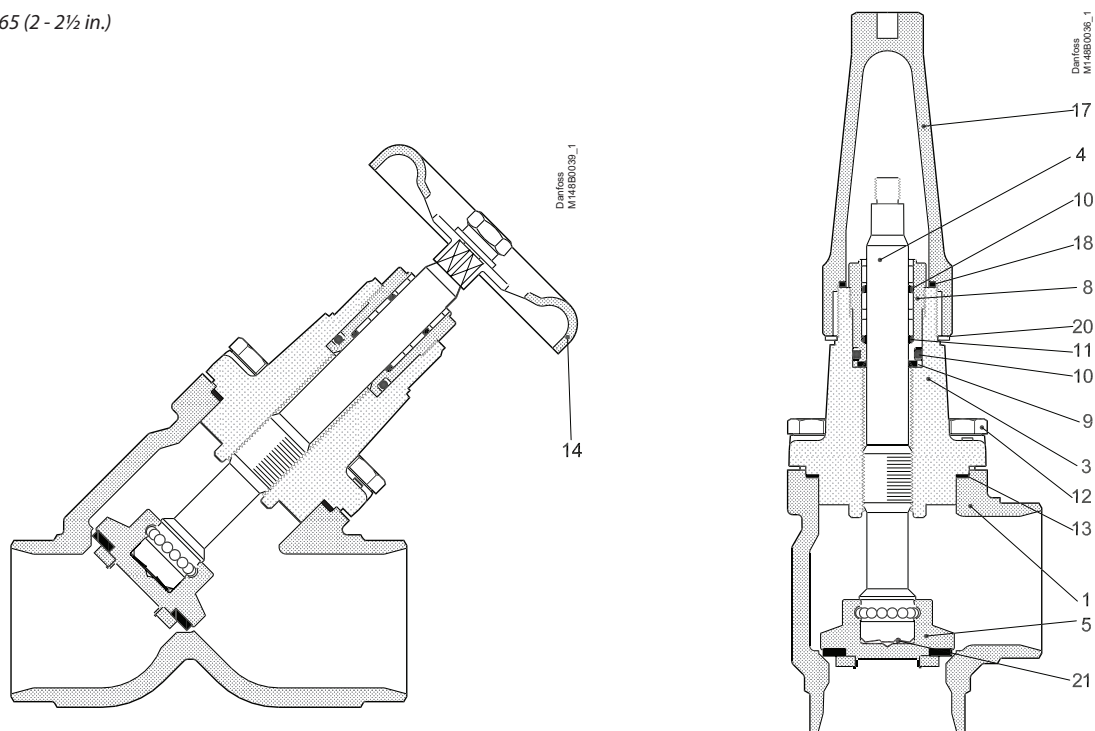
SVA-L 15 - 40 (1/2 - 1 1/2 in.)



N°	Pièce	Matériau	EN	ISO	ASTM
1	Corps	Acier	G20Mn5QT, 10213-3 ----- P285QH+QT, 10222-4		LCC, A352 ----- LF2, A350
3	Capot de vanne	Acier	G20Mn5QT, 10213-3 ----- P285QH+QT, 10222-4		LCC, A352 ----- LF2, A350
4	Tige de réglage	Acier inoxydable	X8CrNiS18-9 10088	Type 17 683/13	AISI 303
5	Cône	Acier	11SMn30 10087	Type 2 R 683/9	AISI 1213
8	Presse étoupe	Acier inoxydable	X8CrNiS18-9 10088	Type 17 683/13	AISI 303
9	Rondelle d'étanchéité	Aluminium			
10	Joint torique	Chloroprène (Néoprène)			
11	Anneau en Téflon à ressort	PTFE			
12	Boulons	Acier inoxydable	A2-70	A2-70	Type 308
13	Joint d'étanchéité	Fibre, sans amiante			
14	Volant	Acier			
17	Capuchon	Aluminium			
18	Joint pour capuchon	Nylon (PA6)			
20	Bague d'identification	Acier inoxydable			
21	Ressort circulaire	Acier			

Spécification du matériau

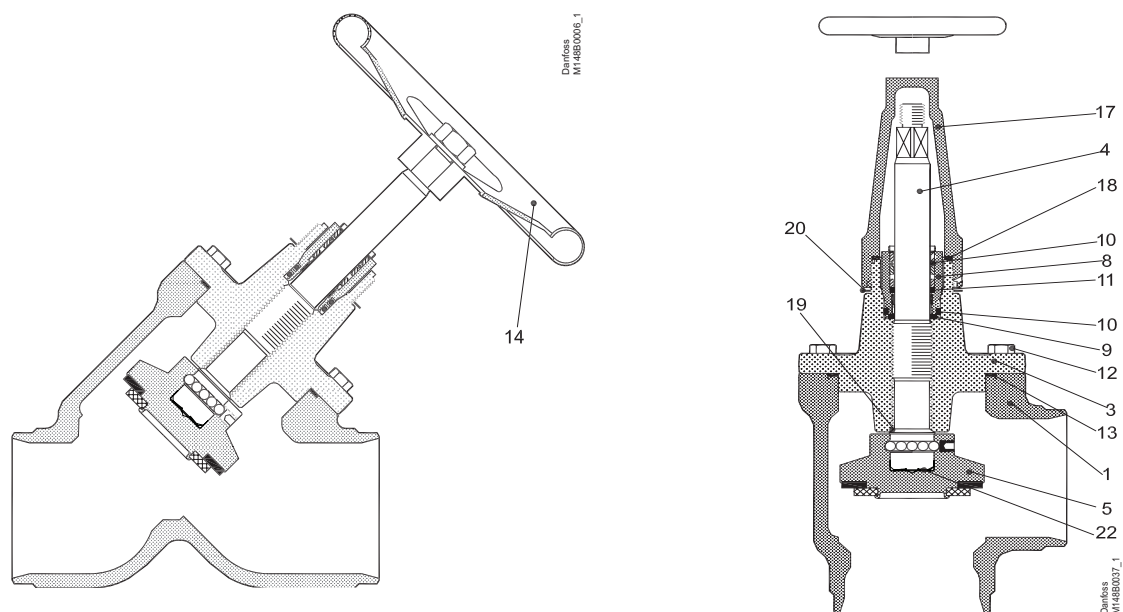
SVA-S 50-65 (2 - 2½ in.)



N°	Pièce	Matériau	EN	ISO	ASTM
1	Corps	Acier	G20Mn5QT, 10213-3 ----- P285QH+QT, 10222-4		LCC, A352 ----- LF2, A350
3	Capot de vanne	Acier	G20Mn5QT, 10213-3 ----- P285QH+QT, 10222-4		LCC, A352 ----- LF2, A350
4	Tige de réglage	Acier inoxydable	X8CrNiS18-9 10088 DIN 17440 (SVA-SS uniquement)	Type 17 683/13	AISI 303
5	Cône	Acier	11SMn30 10087	Type 2 R 683/9	AISI 1213
8	Presse étoupe	Acier inoxydable	X8CrNiS18-9 10088	Type 17 683/13	AISI 303
9	Rondelle d'étanchéité	Aluminium			
10	Joint torique	Chloroprène (Néoprène)			
11	Anneau en Téflon à ressort	PTFE			
12	Boulons	Acier inoxydable	A2-70	A2-70	Type 308
13	Joint d'étanchéité	Fibre, sans amiante			
14	Volant	Acier			
17	Capuchon	Aluminium			
18	Joint pour capuchon	Nylon			
19	Contre-écrou	Acier			
20	Bague d'identification	Acier inoxydable			
21	Ressort circulaire	Acier			

Spécification du matériau

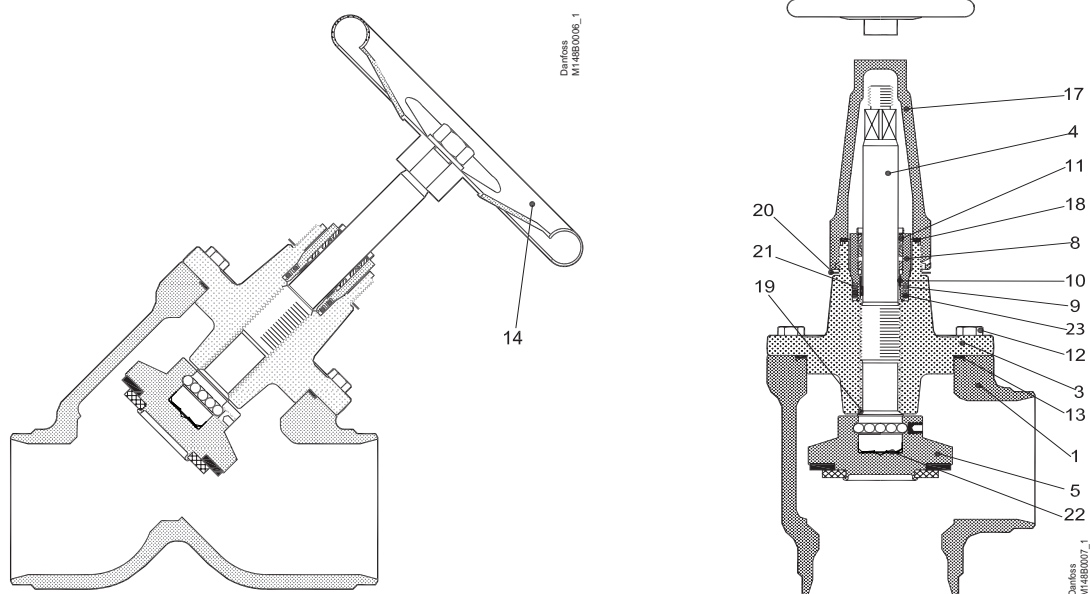
SVA-S 80 - 150 (3 - 6 in.)



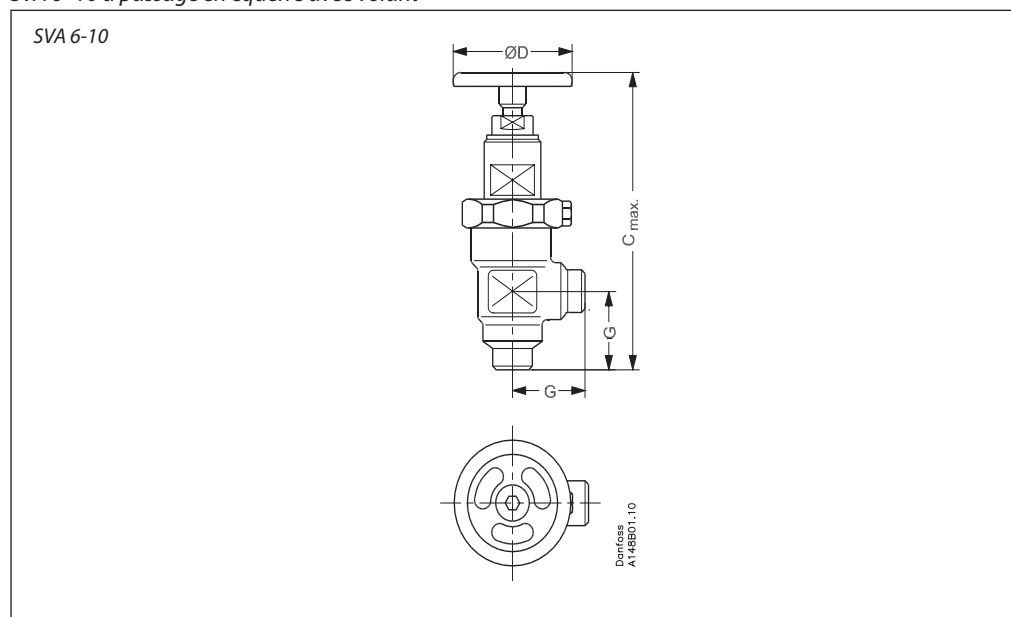
N°	Pièce	Matériau	EN	ISO	ASTM
1	Corps	Acier	G20Mn5QT 10213-3		LCC A352
3	Capot de vanne	Acier	SVA 80: G20Mn5QT SVA 100: P285QH+QT SVA 125: P285QH+QT SVA 150: P285QH+QT		SVA 80: LCC, A352 SVA 100: LF2, A350 SVA 125: LF2, A350 SVA 150: LF2, A350
4	Tige de réglage	Acier inoxydable	X5CrNi18-10 10088	Type 11 R 683/13	AISI 304 A276
5	Cône Étanchéité cône	Acier Téflon (PTFE)	11SMn30 10087	Type 2, R 683/9	AISI 1213
8	Presse étoupe	Acier inoxydable	X8CrNiS18-9 10088	Type 17 R 683/13	AISI 303
9	Rondelle d'étanchéité	Aluminium			
10	Joint torique	Chloroprène (Néoprène)			
11	Anneau en Téflon à ressort	PTFE			
12	Boulons	Acier inoxydable	A2-70	A2-70	Type 308
13	Joint d'étanchéité	Fibre, sans amiante			
14	Volant	Acier			
17	Capuchon	Aluminium			
18	Joint pour capuchon	Nylon (PA 6)			
19	Contre-siège souple	Téflon (PTFE)			
20	Bague d'identification	Acier inoxydable			
22	Ressort circulaire	Acier			

Spécification du matériau

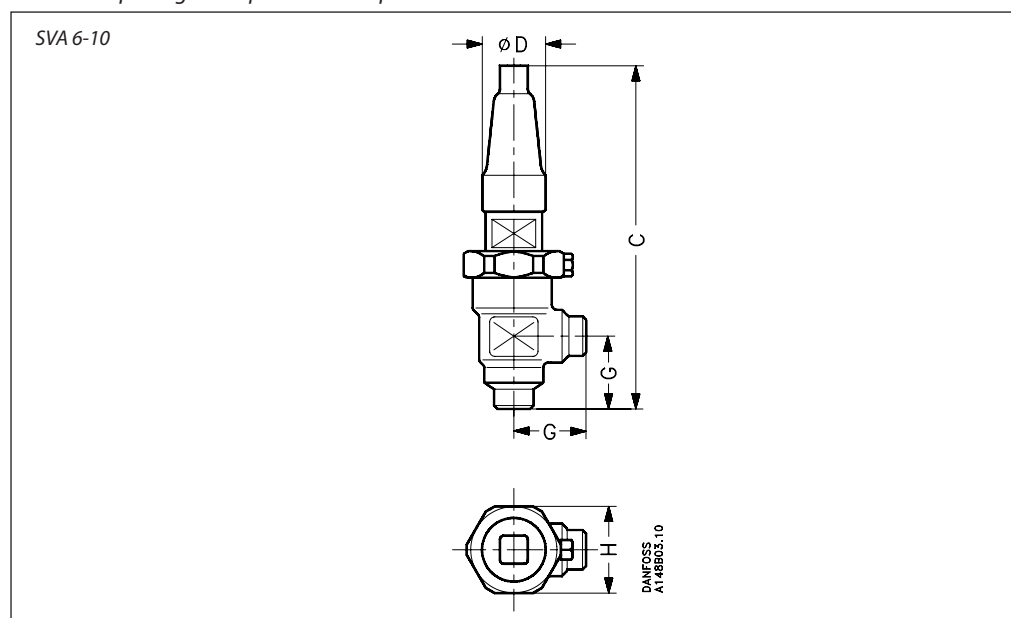
SVA-S 200 (8 in.)



N°	Pièce	Matériau	EN	ISO	ASTM
1	Corps	Acier	G20Mn5QT 10213-3		LCC A352
3	Capot de vanne	Acier	G20Mn5QT, 10213-3 ----- P285QH+QT, 10222-4		LCC, A352 ----- LF2, A350
4	Tige de réglage	Acier inoxydable	X5CrNi18-10 10088	Type 11 R 683/13	AISI 304 A276
5	Cône Étanchéité cône	Acier Téflon (PTFE)	11SMn30 10087	Type 2, R 683/9	AISI 1213
8	Presse étoupe	Acier inoxydable	X8CrNiS18-9 10088	Type 17 R 683/13	AISI 303
9	Joint torique	Chloroprène (Néoprène)			
10	Anneau en Téflon à ressort	PTFE			
11	Joint torique	Chloroprène (Néoprène)			
12	Boulons	Acier inoxydable	A2-70	A2-70	Type 308
13	Joint d'étanchéité	Fibre, sans amiante			
14	Volant	Acier			
15	Rondelle	Acier inoxydable			
16	Écrou	Acier inoxydable			
17	Capuchon	Aluminium			
18	Joint pour capuchon	Nylon (PA 6)			
19	Contre-siège souple	Téflon (PTFE)			
20	Bague d'identification	Acier inoxydable			
21	Joint d'étanchéité	Téflon (PTFE)			
22	Ressort circulaire	Acier			
23	Joint torique	PTFE / Chloroprène (Néoprène)			

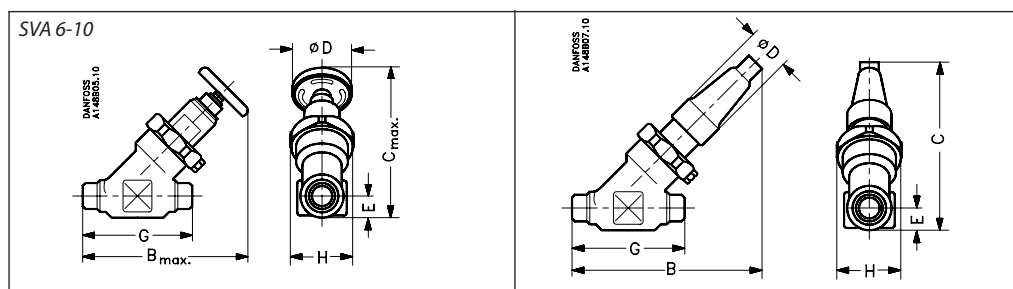
Dimensions et poids
SVA 6-10 à passage en équerre avec volant


Taille de vanne		C _{max.}	G	ØD	□H	Poids
SVA 6	mm	128	30	50		0,7 kg
	in.	5,04	1,18	1,97		
SVA 10	mm	173	45	60	60	1,4 kg
	in.	6,81	1,77	2,36	2,36	

SVA 6-10 à passage en équerre avec capuchon


Taille de vanne		C	G	ØD	□H	Poids
SVA 6	mm	139	30	30	48	0,8 kg
	po	5,47	1,18	1,18	1,89	
SVA 10	mm	182	45	38	60	1,4 kg
	po	7,17	1,77	1,50	2,36	

Les poids indiqués sont donnés à titre indicatif uniquement.

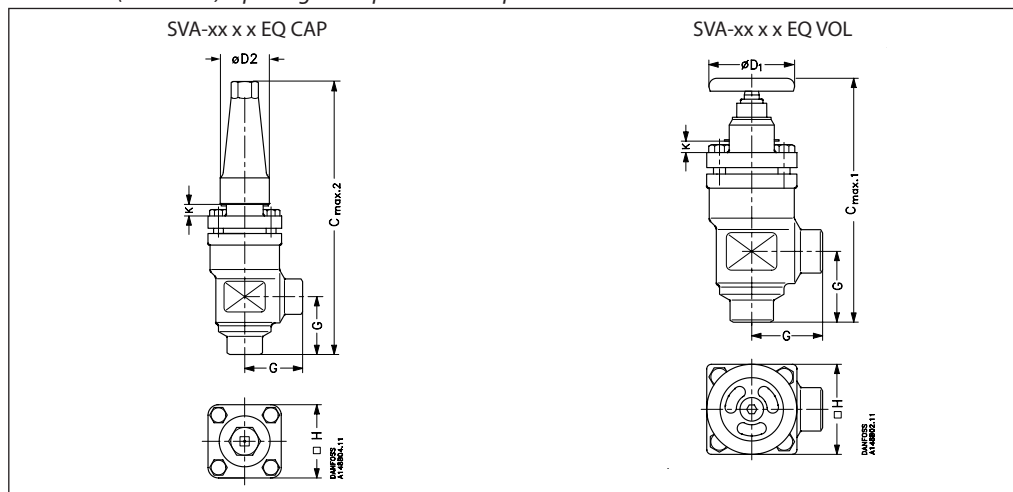
Dimensions et poids

SVA 6 - 10 à passage droit avec volant

Taille de vanne		C _{max.}	B _{max.}	E	G	ØD	□H	Poids
SVA 6	mm in.	110 4,33	120 4,72	13 0,49	70 2,76	50 1,97	48 1,89	0,7 kg
SVA 10	mm in.	145 5,71	160 6,30	20 0,79	120 4,72	60 2,36	60 2,36	2,0 kg

SVA 6 - 10 à passage droit avec capuchon

Taille de vanne		C	B	E	G	ØD	□H	Poids
SVA 6	mm in.	110 4,33	120 4,72	13 0,49	70 2,76	30 1,16	48 1,89	0,8 kg
SVA 10	mm in.	145 5,71	155 6,10	20 0,79	120 4,72	38 1,50	60 2,36	2,0 kg

Les poids indiqués sont donnés à titre indicatif uniquement.

SVA 15 - 40 (½ - 1½ in.) à passage en équerre avec capuchon / volant


Taille de vanne		K	C _{max.1}	C _{max.2}	G	ØD ₁	ØD ₂	□H	Poids
SVA-S									
SVA 15 - 20	mm	4	178	189	45	60	38	60	1,4 kg
SVA (½ - ¾)	in.	0,16	7,00	7,44	1,77	2,36	1,5	2,36	3,1 lb
SVA 25 - 40	mm	12	234	268	55	80	50	70	2,4 kg
SVA (1 - 1½)	in.	0,47	9,21	10,55	2,17	3,15	1,97	2,76	5,3 lb

SVA-S, à souder en emboîtement

SVA 32 - 40	mm	12	241	275	62	80	50	70	2,9 kg
SVA (1¼ - 1½)	in.	0,47	9,49	10,83	2,44	3,15	1,97	2,76	6,4 lb

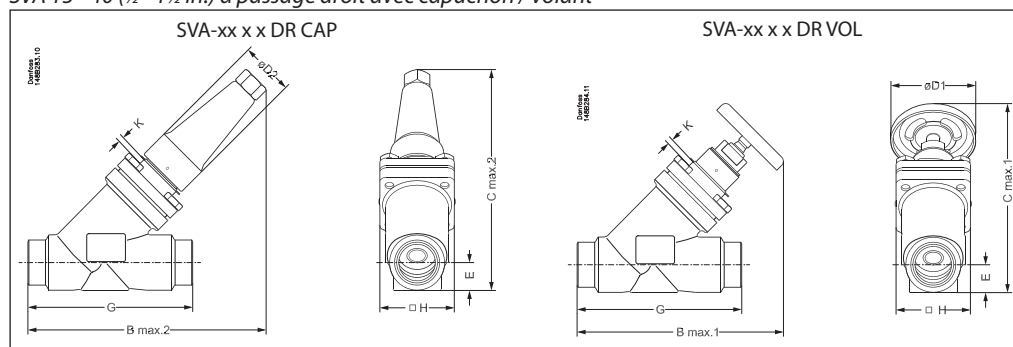
SVA-L

SVA 15 - 20	mm	63	237	248	45	60	38	60	1,4 kg
SVA (½ - ¾)	in.	2,48	9,33	9,76	1,77	2,36	1,5	2,36	3,1 lb
SVA 25 - 40	mm	74	296	330	55	80	50	70	2,4 kg
SVA (1 - 1½)	in.	2,91	11,65	12,99	2,17	3,15	1,97	2,76	5,3 lb

SVA-L, à souder en emboîtement

SVA 32 - 40	mm	74	303	337	62	80	50	70	2,9 kg
SVA (1¼ - 1½)	in.	2,91	11,93	13,27	2,44	3,15	1,97	2,76	6,4 lb

Les poids indiqués sont donnés à titre indicatif uniquement.

Dimensions et poids
SVA 15 - 40 (½ - 1½ in.) à passage droit avec capuchon / volant


Taille de vanne	K	C _{max.1}	C _{max.2}	B _{max.1}	B _{max.2}	E	G	ØD ₁	ØD ₂	□H	Poids
-----------------	---	--------------------	--------------------	--------------------	--------------------	---	---	-----------------	-----------------	----	-------

SVA-S

SVA 15 - 20	mm	4	146	141	160	156	20	120	60	38	60	2,0 kg
SVA (½ - ¾)	in.	0,16	5,74	5,55	6,30	6,14	0,79	4,72	2,36	1,50	2,36	4,4 lb
SVA 25 - 40	mm	12	199	208	212	222	26	155	80	50	70	3,0 kg
SVA (1 - 1½)	in.	0,47	7,83	8,19	8,35	8,74	1,02	6,10	3,15	1,97	2,76	6,6 lb

SVA-S, à souder en emboîtement

SVA 32	mm	12	200	209	212	222	27,4	155	80	50	70	3,0 kg
SVA (1¼)	in.	0,47	7,87	8,23	8,35	8,74	1,08	6,10	3,15	1,97	2,76	6,6 lb
SVA 40	mm	12	204	213	212	222	31,0	155	80	50	70	3,0 kg
SVA (1½)	in.	0,47	8,03	8,39	8,35	8,74	1,22	6,10	3,15	1,97	2,76	6,6 lb

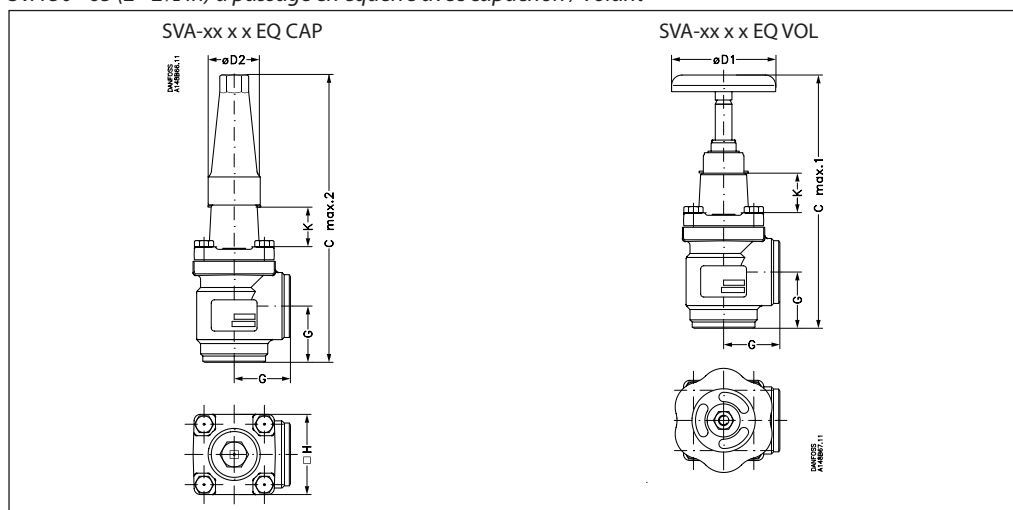
SVA-L

SVA 15 - 20	mm	63	188	184	202	198	20	120	60	38	60	2,0 kg
SVA (½ - ¾)	in.	2,48	7,40	7,24	7,95	7,80	0,79	4,72	2,36	1,50	2,36	4,4 lb
SVA 25 - 40	mm	74	243	252	256	265	26	155	80	50	70	3,0 kg
SVA (1 - 1½)	in.	2,91	9,57	9,92	10,08	10,43	1,02	6,10	3,15	1,97	2,76	6,6 lb

SVA-L, à souder en emboîtement

SVA 32	mm	74	244	253	256	265	27,4	155	80	50	70	3,0 kg
SVA (1¼)	in.	2,91	9,61	9,96	10,08	10,43	1,08	6,10	3,15	1,97	2,76	6,6 lb
SVA 40	mm	74	248	257	256	265	31,0	155	80	50	70	3,0 kg
SVA (1½)	in.	2,91	9,76	10,12	10,08	10,43	1,22	6,10	3,15	1,97	2,76	6,6 lb

Les poids indiqués sont donnés à titre indicatif uniquement.

Dimensions et poids
SVA 50 - 65 (2 - 2½ in.) à passage en équerre avec capuchon / volant


Taille de vanne	K	C _{max.1}	C _{max.2}	G	ØD ₁	ØD ₂	□H	Poids
-----------------	---	--------------------	--------------------	---	-----------------	-----------------	----	-------

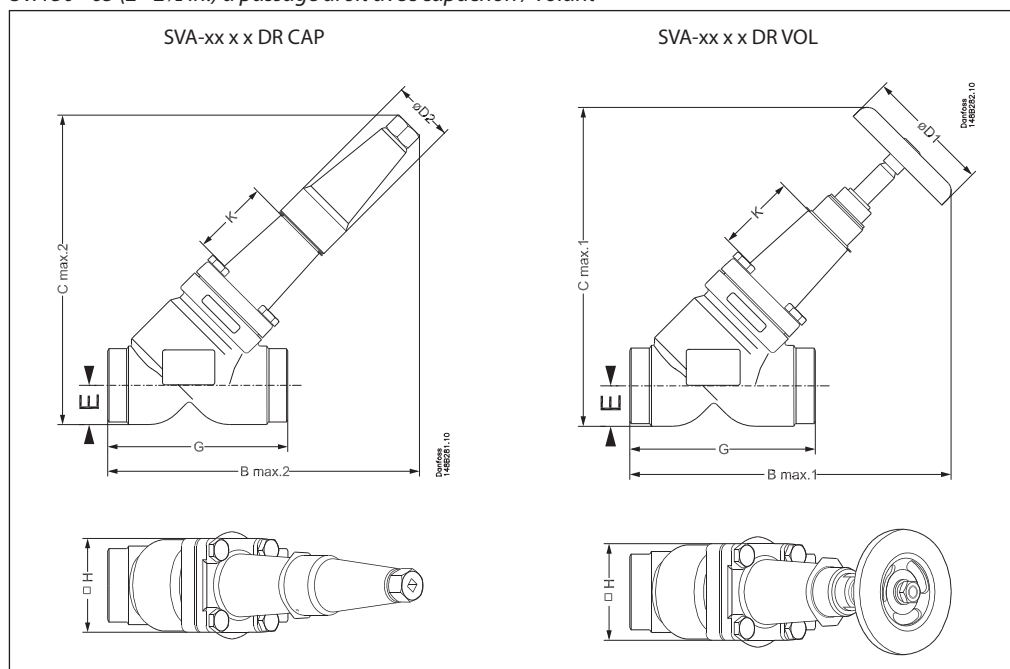
SVA-S

SVA 50	mm	70	284	315	60	100	50	77	3,2 kg
SVA (2)	in.	2,76	11,18	12,40	2,36	3,94	1,97	3,03	7,1 lb
SVA 65	mm	70	310	335	70	100	50	90	4,8 kg
SVA (2½)	in.	2,76	12,20	13,19	2,76	3,94	1,97	3,54	10,6 lb

SVA-S, à souder en emboîtement

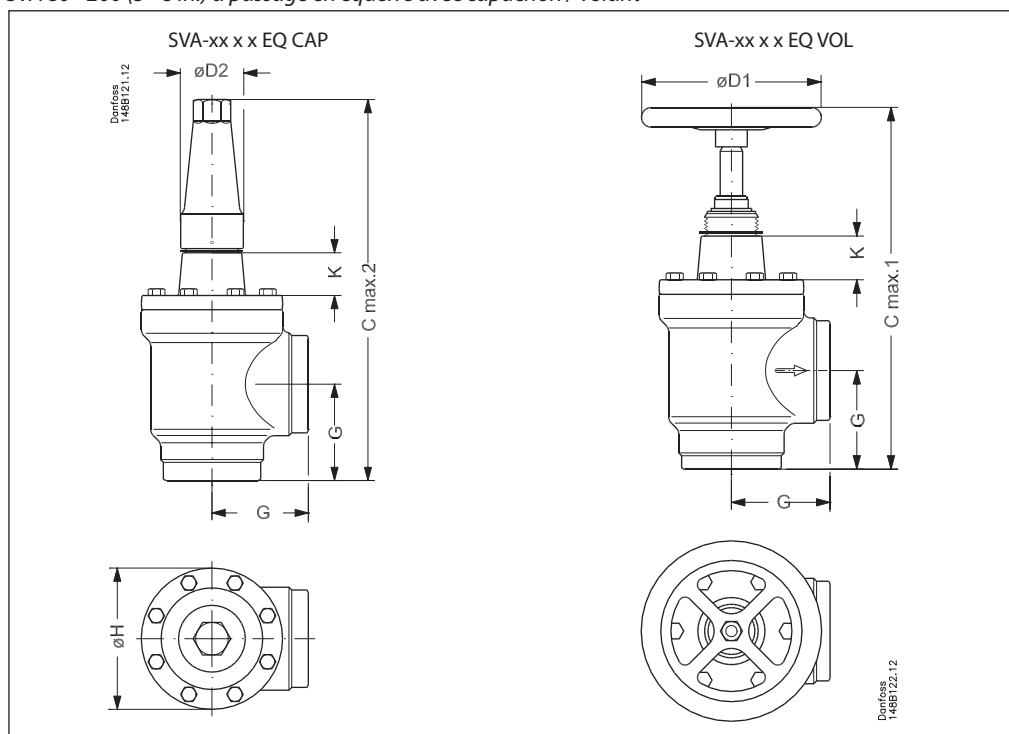
SVA 50	mm	70	289	320	65	100	50	77	4,1 kg
SVA (2)	in.	2,76	11,38	12,60	2,56	3,94	1,97	3,03	9,0 lb

Les poids indiqués sont donnés à titre indicatif uniquement.

Dimensions et poids
SVA 50 - 65 (2 - 2½ in.) à passage droit avec capuchon / volant


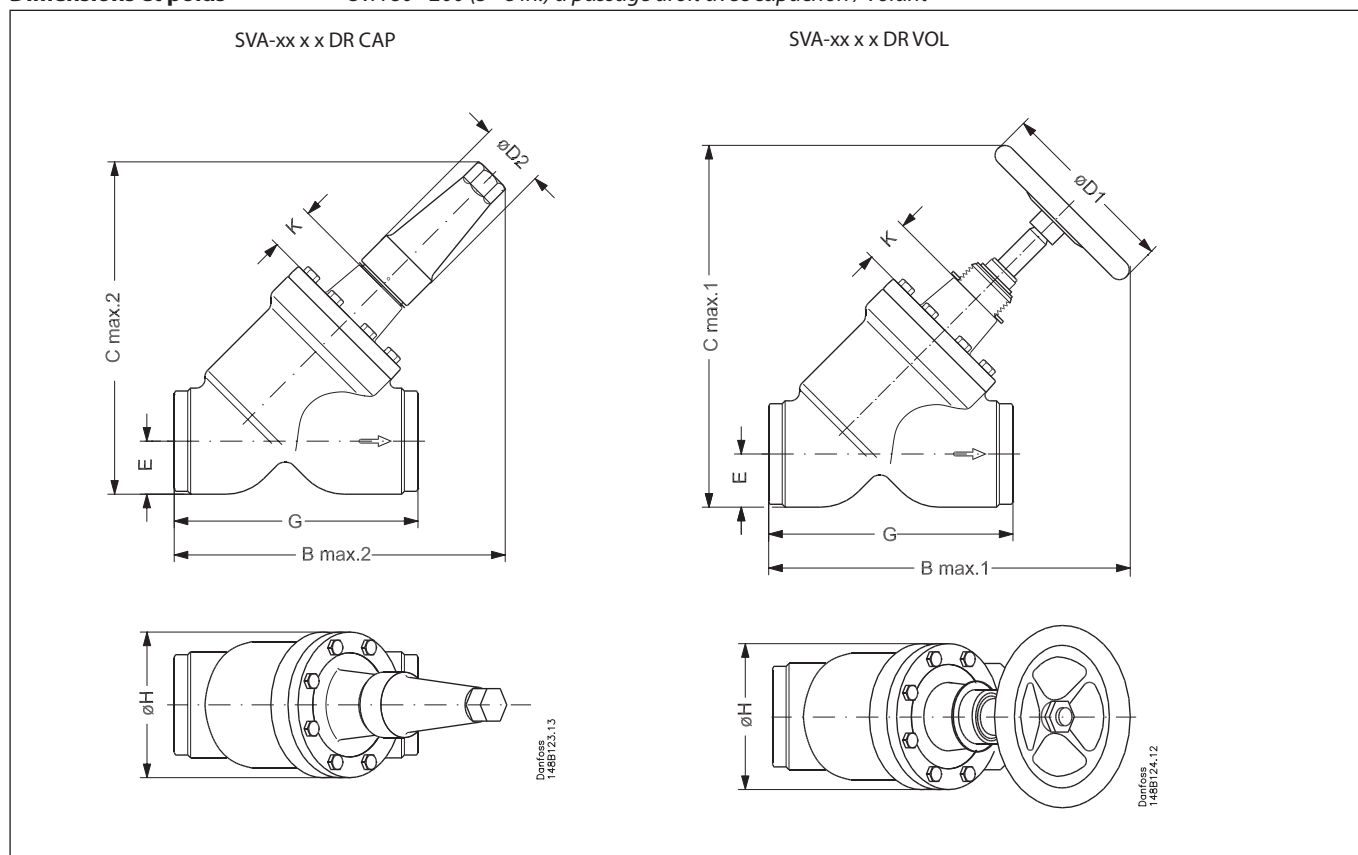
Taille de vanne		K	B _{max.1}	B _{max.2}	C _{max.1}	C _{max.2}	E	G	ØD ₁	ØD ₂	H	Poids
SVA-S												
SVA 50	mm	70	259	259	257	257	32	148	100	50	77	4,2 kg
SVA (2)	in.	2,76	10,20	10,20	10,12	10,12	1,26	5,83	3,94	1,97	3,03	9,3 lb
SVA 65	mm	70	284	280	284	280	40	176	100	50	90	6,3 kg
SVA (2½)	in.	2,76	11,18	11,02	11,18	11,02	1,57	6,93	3,94	1,97	3,54	13,9 lb
SVA-S, à souder en emboîtement												
SVA 50	mm	70	266	266	261	261	37	162	100	50	77	5,1 kg
SVA (2)	in.	2,76	10,47	10,47	10,28	10,28	1,26	6,38	3,94	1,97	3,03	11,2 lb

Les poids indiqués sont donnés à titre indicatif uniquement.

Dimensions et poids
SVA 80 - 200 (3 - 8 in.) à passage en équerre avec capuchon / volant


Taille de vanne		K	C _{max.1}	C _{max.2}	G	ØD ₁	ØD ₂	ØH	Poids
SVA-S									
SVA 80	mm	76	373	388	90	200	58	129	9,7 kg
SVA (3)	in.	3,00	14,69	15,28	3,54	7,87	2,28	5,08	21,4 lb
SVA 100	mm	90	432	437	106	250	58	156	15,3 kg
SVA (4)	in.	3,54	17,00	17,20	4,17	9,84	2,28	6,14	33,7 lb
SVA 125	mm	90	517	533	128	315	74	193	28,1 kg
SVA (5)	in.	3,54	20,35	20,98	5,04	12,40	2,91	7,60	61,9 lb
SVA 150	mm	90	564	568	145	315	74	219	39,7 kg
SVA (6)	in.	3,54	22,20	22,36	5,71	12,40	2,91	8,62	87,5 lb
SVA 200	mm	90	677	678	180	400	86	276	79,5 kg
SVA (8)	in.	3,54	26,63	26,69	7,09	15,75	3,39	10,87	175,3 lb

Les poids indiqués sont donnés à titre indicatif uniquement.

Dimensions et poids SVA 80 - 200 (3 - 8 in.) à passage droit avec capuchon / volant


Taille de vanne		K	B _{max.1}	B _{max.2}	C _{max.1}	C _{max.2}	E	G	ØD ₁	ØD ₂	ØH	Poids
SVA-S												
SVA 80	mm	76	365	321	367	322	48	216	200	58	129	10,9 kg
SVA (3)	in.	3,00	14,37	12,64	14,45	12,72	1,89	8,50	7,87	2,28	5,08	24,0 lb
SVA 100	mm	90	435	367	443	375	60	264	250	58	156	18,2 kg
SVA (4)	in.	3,54	17,13	14,45	17,44	14,76	2,36	10,39	9,84	2,28	6,14	40,1 lb
SVA 125	mm	90	526	444	538	456	74	322	315	74	193	32,8 kg
SVA (5)	in.	3,54	20,71	17,48	21,18	17,95	2,91	12,68	12,40	2,91	7,60	72,3 lb
SVA 150	mm	90	572	483	594	505	91	370	315	74	219	60,0 kg
SVA (6)	in.	3,54	22,52	19,02	23,39	19,88	3,58	14,57	12,40	2,91	8,62	132,3 lb
SVA 200	mm	90	692	579	726	613	117	464	400	86	276	111,5 kg
SVA (8)	in.	3,54	27,24	22,80	28,58	24,13	4,61	18,27	15,75	3,39	10,87	245,8 lb

Les poids indiqués sont donnés à titre indicatif uniquement.

Fiche technique | Vannes d'arrêt, type SVA-S et SVA-L
Commande
Dimensions des raccordements disponibles
SVA-S :

La lettre « **S** » signifie longueur de capot **standard**
(les dimensions de DN50 à DN200 sont compatibles
avec une isolation basse température).

SVA-L :

La lettre « **L** » signifie longueur de col rallongé
(compatibles avec une isolation basse température).

Taille	SVA-S	SVA-L
6	x	
10	x	
15	x	x
20	x	x
25	x	x
32	x	x
40	x	x
50	x	
65	x	
80	x	
100	x	
125	x	
150	x	
200	x	

Veuillez noter que les codes de type servent uniquement à identifier les vannes. Les vannes que vous pouvez spécifier au moyen des codes de type ne sont pas toutes comprises dans la gamme standard. Pour plus d'informations, merci de contacter Danfoss Sales Company.

Codes de type

Type de vanne	SVA	Vanne d'arrêt	Raccordements disponibles				
			A/D	G	SOC	FPT	T
Dimension nominale en mm (Dimension de la vanne mesurée sur le diamètre du raccord)	6	DN 6 (1/4)	x				x
	10	DN 10 (3/8)	x	x			
	15	DN 15 (1/2)	x	x	x	x	
	20	DN 20 (3/4)	x	x	x	x*	x
	25	DN 25 (1)	x	x	x	x	
	32	DN 32 (1 1/4)	x	x	x	x	
	40	DN 40 (1 1/2)	x	x	x		
	50	DN 50 (2)	x	x	x		
	65	DN 65 (2 1/2)	x				
	80	DN 80 (3)	x				
	100	DN 100 (4)	x	x			
	125	DN 125 (5)	x	x			
	150	DN 150 (6)	x	x			
200	DN 200 (8)	x					
Raccordements	A	Raccord soudé bout à bout : ANSI B 36.10 schedule 80, DN 15 - 40 (1/2 - 1 1/2 po) Raccord soudé bout à bout : ANSI B 36.10 schedule 40, DN 50 - 200 (2 - 8 po)					
	D	Raccord soudé bout à bout : DIN EN 10220					
	G	Raccord soudé bout à bout : GOST (8734-75 + 8732-78)					
	SOC	Emboîtement à souder : ANSI B 16.11					
	FPT	Filetage de tube intérieur NPT ANSI/ASME B 1.20.1					
	T	Raccords filetés extérieurs filetage ISO 228/1					
Corps de vanne	ANG STR	Passage en équerre Passage droit					
Autres accessoires	H-WHEEL CAP	Volant Capuchon					

* Combinaison spéciale entrée SOC, sortie FPT

Important !

Lorsque les produits doivent être certifiés conformes aux normes d'organismes de certification ou lorsque des pressions supérieures sont requises, les informations nécessaires doivent être fournies au moment de la commande.

Fiche technique | Vannes d'arrêt, type SVA-S et SVA-L

Commande de vannes assemblées SVA-S

Exemple :
SVA-S 20 DIN équerre avec volant = **148B5300**

Important !

Lorsque les produits doivent être certifiés conformes aux normes d'organismes de certification ou lorsque des pressions supérieures sont requises, les informations nécessaires doivent être fournies au moment de la commande.

Vannes SVA-S à passage en équerre

Taille		Type	Pression de service max.		Numéro de code
mm	in.		bar	psi	

Soudure bout à bout DIN (EN 10220)

6	¼	SVA-S 6 D ANG H-WHEEL	52	754	148B5000
6	¼	SVA-S 6 D ANG CAP	52	754	148B5001
10	¾	SVA-S 10 D ANG H-WHEEL	52	754	148B5100
10	¾	SVA-S 10 D ANG CAP	52	754	148B5101
15	½	SVA-S 15 D ANG H-WHEEL	52	754	148B5200
15	½	SVA-S 15 D ANG CAP	52	754	148B5201
20	¾	SVA-S 20 D ANG H-WHEEL	52	754	148B5300
20	¾	SVA-S 20 D ANG CAP	52	754	148B5301
25	1	SVA-S 25 D ANG H-WHEEL	52	754	148B5400
25	1	SVA-S 25 D ANG CAP	52	754	148B5401
32	1¼	SVA-S 32 D ANG H-WHEEL	52	754	148B5500
32	1¼	SVA-S 32 D ANG CAP	52	754	148B5501
40	1½	SVA-S 40 D ANG H-WHEEL	52	754	148B5600
40	1½	SVA-S 40 D ANG CAP	52	754	148B5601
50	2	SVA-S 50 D ANG H-WHEEL	52	754	148B5700
50	2	SVA-S 50 D ANG CAP	52	754	148B5701
65	2½	SVA-S 65 D ANG H-WHEEL	52	754	148B5800
65	2½	SVA-S 65 D ANG CAP	52	754	148B5801
80	3	SVA-S 80 D ANG H-WHEEL	52	754	148B5900
80	3	SVA-S 80 D ANG CAP	52	754	148B5901
100	4	SVA-S 100 D ANG H-WHEEL	52	754	148B6000
100	4	SVA-S 100 D ANG CAP	52	754	148B6001
125	5	SVA-S 125 D ANG H-WHEEL	52	754	148B6100
125	5	SVA-S 125 D ANG CAP	52	754	148B6101
150	6	SVA-S 150 D ANG H-WHEEL	52	754	148B6200
150	6	SVA-S 150 D ANG CAP	52	754	148B6201
200	8	SVA-S 200 D ANG H-WHEEL	52	754	148B6300
200	8	SVA-S 200 D ANG CAP	52	754	148B6301

Soudure bout à bout ANSI (B 36.10 schedule 80)

6	¼	SVA-S 6 A ANG H-WHEEL	52	754	148B5020
6	¼	SVA-S 6 A ANG CAP	52	754	148B5021
10	¾	SVA-S 10 A ANG H-WHEEL	52	754	148B5120
10	¾	SVA-S 10 A ANG CAP	52	754	148B5121
15	½	SVA-S 15 A ANG H-WHEEL	52	754	148B5220
15	½	SVA-S 15 A ANG CAP	52	754	148B5221
20	¾	SVA-S 20 A ANG H-WHEEL	52	754	148B5320
20	¾	SVA-S 20 A ANG CAP	52	754	148B5321
25	1	SVA-S 25 A ANG H-WHEEL	52	754	148B5420
25	1	SVA-S 25 A ANG CAP	52	754	148B5421
32	1¼	SVA-S 32 A ANG H-WHEEL	52	754	148B5520
32	1¼	SVA-S 32 A ANG CAP	52	754	148B5521
40	1½	SVA-S 40 A ANG H-WHEEL	52	754	148B5620
40	1½	SVA-S 40 A ANG CAP	52	754	148B5621

Soudure bout à bout ANSI (B 36.10 schedule 40)

50	2	SVA-S 50 A ANG H-WHEEL	52	754	148B5720
50	2	SVA-S 50 A ANG CAP	52	754	148B5721
65	2½	SVA-S 65 A ANG H-WHEEL	52	754	148B5820
65	2½	SVA-S 65 A ANG CAP	52	754	148B5821
80	3	SVA-S 80 A ANG H-WHEEL	52	754	148B5920
80	3	SVA-S 80 A ANG CAP	52	754	148B5921
100	4	SVA-S 100 A ANG H-WHEEL	52	754	148B6020
100	4	SVA-S 100 A ANG CAP	52	754	148B6021
125	5	SVA-S 125 A ANG H-WHEEL	52	754	148B6120
125	5	SVA-S 125 A ANG CAP	52	754	148B6121
150	6	SVA-S 150 A ANG H-WHEEL	52	754	148B6220
150	6	SVA-S 150 A ANG CAP	52	754	148B6221
200	8	SVA-S 200 A ANG H-WHEEL	52	754	148B6320
200	8	SVA-S 200 A ANG CAP	52	754	148B6321

Soudure bout à bout, GOST

150	6	SVA-S 150 G ANG H-WHEEL	52	754	148B6240
150	6	SVA-S 150 G ANG CAP	52	754	148B6241

Emboîtement à souder ANSI (B 16.11)

15	½	SVA-S 15 SOC ANG H-WHEEL	52	754	148B5222
15	½	SVA-S 15 SOC ANG CAP	52	754	148B5223
20	¾	SVA-S 20 SOC ANG H-WHEEL	52	754	148B5322
20	¾	SVA-S 20 SOC ANG CAP	52	754	148B5323
25	1	SVA-S 25 SOC ANG H-WHEEL	52	754	148B5422
25	1	SVA-S 25 SOC ANG CAP	52	754	148B5423
32	1¼	SVA-S 32 SOC ANG H-WHEEL	52	754	148B5522
32	1¼	SVA-S 32 SOC ANG CAP	52	754	148B5523
40	1½	SVA-S 40 SOC ANG H-WHEEL	52	754	148B5622
40	1½	SVA-S 40 SOC ANG CAP	52	754	148B5623
50	2	SVA-S 50 SOC ANG H-WHEEL	52	754	148B5722
50	2	SVA-S 50 SOC ANG CAP	52	754	148B5723

ANG = Équerre
STR = Droit
CAP = Capuchon
H-WHEEL = Volant

Vannes SVA-S à passage droit

Taille		Type	Pression de service max.		Numéro de code
mm	in.		bar	psi	

Soudure bout à bout DIN (EN 10220)

6	¼	SVA-S 6 D STR H-WHEEL	52	754	148B5010
6	¼	SVA-S 6 D STR CAP	52	754	148B5011
10	¾	SVA-S 10 D STR H-WHEEL	52	754	148B5110
10	¾	SVA-S 10 D STR CAP	52	754	148B5111
15	½	SVA-S 15 D STR H-WHEEL	52	754	148B5210
15	½	SVA-S 15 D STR CAP	52	754	148B5211
20	¾	SVA-S 20 D STR H-WHEEL	52	754	148B5310
20	¾	SVA-S 20 D STR CAP	52	754	148B5311
25	1	SVA-S 25 D STR H-WHEEL	52	754	148B5410
25	1	SVA-S 25 D STR CAP	52	754	148B5411
32	1¼	SVA-S 32 D STR H-WHEEL	52	754	148B5510
32	1¼	SVA-S 32 D STR CAP	52	754	148B5511
40	1½	SVA-S 40 D STR H-WHEEL	52	754	148B5610
40	1½	SVA-S 40 D STR CAP	52	754	148B5611
50	2	SVA-S 50 D STR H-WHEEL	52	754	148B5710
50	2	SVA-S 50 D STR CAP	52	754	148B5711
65	2½	SVA-S 65 D STR H-WHEEL	52	754	148B5810
65	2½	SVA-S 65 D STR CAP	52	754	148B5811
80	3	SVA-S 80 D STR H-WHEEL	52	754	148B5910
80	3	SVA-S 80 D STR CAP	52	754	148B5911
100	4	SVA-S 100 D STR H-WHEEL	52	754	148B6010
100	4	SVA-S 100 D STR CAP	52	754	148B6011
125	5	SVA-S 125 D STR H-WHEEL	52	754	148B6110
125	5	SVA-S 125 D STR CAP	52	754	148B6111
150	6	SVA-S 150 D STR H-WHEEL	52	754	148B6210
150	6	SVA-S 150 D STR CAP	52	754	148B6211
200	8	SVA-S 200 D STR H-WHEEL	52	754	148B6310
200	8	SVA-S 200 D STR CAP	52	754	148B6311

Soudure bout à bout ANSI (B 36.10 schedule 80)

6	¼	SVA-S 6 A STR H-WHEEL	52	754	148B5030
6	¼	SVA-S 6 A STR CAP	52	754	148B5031
10	¾	SVA-S 10 A STR H-WHEEL	52	754	148B5130
10	¾	SVA-S 10 A STR CAP	52	754	148B5131
15	½	SVA-S 15 A STR H-WHEEL	52	754	148B5230
15	½	SVA-S 15 A STR CAP	52	754	148B5231
20	¾	SVA-S 20 A STR H-WHEEL	52	754	148B5330
20	¾	SVA-S 20 A STR CAP	52	754	148B5331
25	1	SVA-S 25 A STR H-WHEEL	52	754	148B5430
25	1	SVA-S 25 A STR CAP	52	754	148B5431
32	1¼	SVA-S 32 A STR H-WHEEL	52	754	148B5530
32	1¼	SVA-S 32 A STR CAP	52	754	148B5531
40	1½	SVA-S 40 A STR H-WHEEL	52	754	148B5630
40	1½	SVA-S 40 A STR CAP	52	754	148B5631

Soudure bout à bout ANSI (B 36.10 schedule 40)

50	2	SVA-S 50 A STR H-WHEEL	52	754	148B5730
50	2	SVA-S 50 A STR CAP	52	754	148B5731
65	2½	SVA-S 65 A STR H-WHEEL	52	754	148B5830
65	2½	SVA-S 65 A STR CAP	52	754	148B5831
80	3	SVA-S 80 A STR H-WHEEL	52	754	148B5930
80	3	SVA-S 80 A STR CAP	52	754	148B5931
100	4	SVA-S 100 A STR H-WHEEL	52	754	148B6030
100	4	SVA-S 100 A STR CAP	52	754	148B6031
125	5	SVA-S 125 A STR H-WHEEL	52	754	148B6130
125	5	SVA-S 125 A STR CAP	52	754	148B6131
150	6	SVA-S 150 A STR H-WHEEL	52	754	148B6230
150	6	SVA-S 150 A STR CAP	52	754	148B6231
200	8	SVA-S 200 A STR H-WHEEL	52	754	148B6330
200	8	SVA-S 200 A STR CAP	52	754	148B6331

Soudure bout à bout, GOST

150	6	SVA-S 150 G STR H-WHEEL	52	754	148B6250
150	6	SVA-S 150 G STR CAP	52	754	148B6251

Emboîtement à souder ANSI (B 16.11)

15	½	SVA-S 15 SOC STR H-WHEEL	52	754	148B5232
15	½	SVA-S 15 SOC STR CAP	52	754	148B5233
20	¾	SVA-S 20 SOC STR H-WHEEL	52	754	148B5332
20	¾	SVA-S 20 SOC STR CAP	52	754	148B5333
25	1	SVA-S 25 SOC STR H-WHEEL	52	754	148B5432
25	1	SVA-S 25 SOC STR CAP	52	754	148B5433
32	1¼	SVA-S 32 SOC STR H-WHEEL	52	754	148B5532
32	1¼	SVA-S 32 SOC STR CAP	52	754	148B5533
40	1½	SVA-S 40 SOC STR H-WHEEL	52	754	148B5632
40	1½	SVA-S 40 SOC STR CAP	52	754	148B5633
50	2	SVA-S 50 SOC STR H-WHEEL	52	754	148B5732
50	2	SVA-S 50 SOC STR CAP	52	754	148B5733

Fiche technique | Vannes d'arrêt, type SVA-S et SVA-L

Commande de vannes assemblées SVA-S

ANG = Équerre
STR = Droit

CAP = Capuchon
H-WHEEL = Volant

Filetage de tube intérieur FPT, NPT (ANSI/ASME B 1.20.1)

15	½	SVA-S 15 FPT ANG H-WHEEL	52	754	148B5224
15	½	SVA-S 15 FPT ANG CAP	52	754	148B5225
20	¾	SVA-S 20 FPT ANG H-WHEEL	52	754	148B5324
20	¾	SVA-S 20 FPT ANG CAP	52	754	148B5325
25	1	SVA-S 25 FPT ANG H-WHEEL	52	754	148B5424
25	1	SVA-S 25 FPT ANG CAP	52	754	148B5425
32	1¼	SVA-S 32 FPT ANG H-WHEEL	52	754	148B5524
32	1¼	SVA-S 32 FPT ANG CAP	52	754	148B5525

Filetage de tube extérieur T, (ISO 228/1)

6	¼	SVA-S 6 T ANG CAP	52	754	148B5032
---	---	-------------------	----	-----	----------

Emboîtement à souder ANSI (B 16.11) entrée

Filetage de tube intérieur FPT, NPT (ANSI/ASME B 1.20.1) sortie

20	¾	SVA-S 20 SOC/FPT ANG H-WHEEL	52	754	148B6789
20	¾	SVA-S 20 SOC/FPT ANG CAP	52	754	148B6791

Filetage de tube intérieur FPT, NPT (ANSI/ASME B 1.20.1)

15	½	SVA-S 15 FPT STR H-WHEEL	52	754	148B5234
15	½	SVA-S 15 FPT STR CAP	52	754	148B5235
20	¾	SVA-S 20 FPT STR H-WHEEL	52	754	148B5334
20	¾	SVA-S 20 FPT STR CAP	52	754	148B5335
25	1	SVA-S 25 FPT STR H-WHEEL	52	754	148B5434
25	1	SVA-S 25 FPT STR CAP	52	754	148B5435
32	1¼	SVA-S 32 FPT STR H-WHEEL	52	754	148B5534
32	1¼	SVA-S 32 FPT STR CAP	52	754	148B5535

Emboîtement à souder ANSI (B 16.11) entrée

Filetage de tube intérieur FPT, NPT (ANSI/ASME B 1.20.1) sortie

20	¾	SVA-S 20 SOC/FPT STR H-WHEEL	52	754	148B6790
20	¾	SVA-S 20 SOC/FPT STR CAP	52	754	148B6792

Commande de vannes assemblées SVA-L

Exemple :
SVA-L 20 DIN équerre avec volant = 148B5340

Important !

Lorsque les produits doivent être certifiés conformes aux normes d'organismes de certification ou lorsque des pressions supérieures sont requises, les informations nécessaires doivent être fournies au moment de la commande.

Vannes SVA-L à passage en équerre

Taille	Type	Pression de service max.		Numéro de code
		bars	psi	
mm	in.			

Soudure bout à bout DIN (EN 10220)

15	½	SVA-L 15 D ANG H-WHEEL	52	754	148B5240
15	½	SVA-L 15 D ANG CAP	52	754	148B5241
20	¾	SVA-L 20 D ANG H-WHEEL	52	754	148B5340
20	¾	SVA-L 20 D ANG CAP	52	754	148B5341
25	1	SVA-L 25 D ANG H-WHEEL	52	754	148B5440
25	1	SVA-L 25 D ANG CAP	52	754	148B5441
32	1¼	SVA-L 32 D ANG H-WHEEL	52	754	148B5540
32	1¼	SVA-L 32 D ANG CAP	52	754	148B5541
40	1½	SVA-L 40 D ANG H-WHEEL	52	754	148B5640
40	1½	SVA-L 40 D ANG CAP	52	754	148B5641

Soudure bout à bout ANSI (B 36.10 schedule 80)

15	½	SVA-L 15 A ANG H-WHEEL	52	754	148B5260
15	½	SVA-L 15 A ANG CAP	52	754	148B5261
20	¾	SVA-L 20 A ANG H-WHEEL	52	754	148B5360
20	¾	SVA-L 20 A ANG CAP	52	754	148B5361
25	1	SVA-L 25 A ANG H-WHEEL	52	754	148B5460
25	1	SVA-L 25 A ANG CAP	52	754	148B5461
32	1¼	SVA-L 32 A ANG H-WHEEL	52	754	148B5560
32	1¼	SVA-L 32 A ANG CAP	52	754	148B5561
40	1½	SVA-L 40 A ANG H-WHEEL	52	754	148B5660
40	1½	SVA-L 40 A ANG CAP	52	754	148B5661

Emboîtement à souder ANSI (B 16.11)

15	½	SVA-L 15 SOC ANG H-WHEEL	52	754	148B5262
15	½	SVA-L 15 SOC ANG CAP	52	754	148B5263
20	¾	SVA-L 20 SOC ANG H-WHEEL	52	754	148B5362
20	¾	SVA-L 20 SOC ANG CAP	52	754	148B5363
25	1	SVA-L 25 SOC ANG H-WHEEL	52	754	148B5462
25	1	SVA-L 25 SOC ANG CAP	52	754	148B5463
32	1¼	SVA-L 32 SOC ANG H-WHEEL	52	754	148B5562
32	1¼	SVA-L 32 SOC ANG CAP	52	754	148B5563
40	1½	SVA-L 40 SOC ANG H-WHEEL	52	754	148B5662
40	1½	SVA-L 40 SOC ANG CAP	52	754	148B5663

Filetage de tube intérieur FPT, NPT (ANSI/ASME B 1.20.1)

15	½	SVA-L 15 FPT ANG H-WHEEL	52	754	148B5264
15	½	SVA-L 15 FPT ANG CAP	52	754	148B5265
20	¾	SVA-L 20 FPT ANG H-WHEEL	52	754	148B5364
20	¾	SVA-L 20 FPT ANG CAP	52	754	148B5365
25	1	SVA-L 25 FPT ANG H-WHEEL	52	754	148B5464
25	1	SVA-L 25 FPT ANG CAP	52	754	148B5465
32	1¼	SVA-L 32 FPT ANG H-WHEEL	52	754	148B5564
32	1¼	SVA-L 32 FPT ANG CAP	52	754	148B5565

ANG = Équerre
STR = Droit

CAP = Capuchon
H-WHEEL = Volant

Vannes SVA-L à passage droit

Taille	Type	Pression de service max.		Numéro de code
		bars	psi	
mm	in.			

Soudure bout à bout DIN (EN 10220)

15	½	SVA-L 15 D STR H-WHEEL	52	754	148B5250
15	½	SVA-L 15 D STR CAP	52	754	148B5251
20	¾	SVA-L 20 D STR H-WHEEL	52	754	148B5350
20	¾	SVA-L 20 D STR CAP	52	754	148B5351
25	1	SVA-L 25 D STR H-WHEEL	52	754	148B5450
25	1	SVA-L 25 D STR CAP	52	754	148B5451
32	1¼	SVA-L 32 D STR H-WHEEL	52	754	148B5550
32	1¼	SVA-L 32 D STR CAP	52	754	148B5551
40	1½	SVA-L 40 D STR H-WHEEL	52	754	148B5650
40	1½	SVA-L 40 D STR CAP	52	754	148B5651

Soudure bout à bout ANSI (B 36.10 schedule 80)

15	½	SVA-L 15 A STR H-WHEEL	52	754	148B5270
15	½	SVA-L 15 A STR CAP	52	754	148B5271
20	¾	SVA-L 20 A STR H-WHEEL	52	754	148B5370
20	¾	SVA-L 20 A STR CAP	52	754	148B5371
25	1	SVA-L 25 A STR H-WHEEL	52	754	148B5470
25	1	SVA-L 25 A STR CAP	52	754	148B5471
32	1¼	SVA-L 32 A STR H-WHEEL	52	754	148B5570
32	1¼	SVA-L 32 A STR CAP	52	754	148B5571
40	1½	SVA-L 40 A STR H-WHEEL	52	754	148B5670
40	1½	SVA-L 40 A STR CAP	52	754	148B5671

Emboîtement à souder ANSI (B 16.11)

15	½	SVA-L 15 SOC STR H-WHEEL	52	754	148B5272
15	½	SVA-L 15 SOC STR CAP	52	754	148B5273
20	¾	SVA-L 20 SOC STR H-WHEEL	52	754	148B5372
20	¾	SVA-L 20 SOC STR CAP	52	754	148B5373
25	1	SVA-L 25 SOC STR H-WHEEL	52	754	148B5472
25	1	SVA-L 25 SOC STR CAP	52	754	148B5473
32	1¼	SVA-L 32 SOC STR H-WHEEL	52	754	148B5572
32	1¼	SVA-L 32 SOC STR CAP	52	754	148B5573
40	1½	SVA-L 40 SOC STR H-WHEEL	52	754	148B5672
40	1½	SVA-L 40 SOC STR CAP	52	754	148B5673

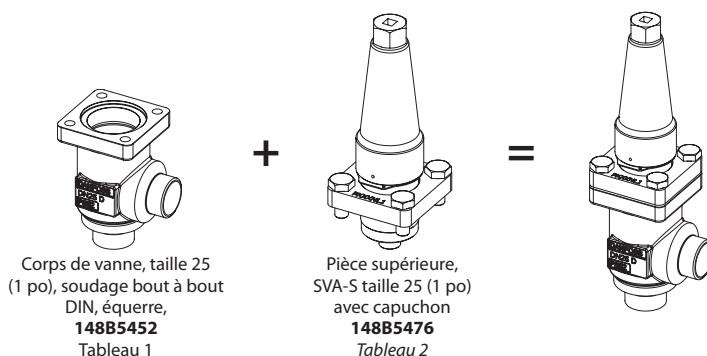
Filetage de tube intérieur FPT, NPT (ANSI/ASME B 1.20.1)

15	½	SVA-L 15 FPT STR H-WHEEL	52	754	148B5274
15	½	SVA-L 15 FPT STR CAP	52	754	148B5275
20	¾	SVA-L 20 FPT STR H-WHEEL	52	754	148B5374
20	¾	SVA-L 20 FPT STR CAP	52	754	148B5375
25	1	SVA-L 25 FPT STR H-WHEEL	52	754	148B5474
25	1	SVA-L 25 FPT STR CAP	52	754	148B5475
32	1¼	SVA-L 32 FPT STR H-WHEEL	52	754	148B5574
32	1¼	SVA-L 32 FPT STR CAP	52	754	148B5575

Accessoires

Solution en kit pour raccord 6T

Code n°	
148B4245	ACCESSORY WELD.NIPPLE DN6 A + UNION NUT
148B4184	ACCESSORY WELD.NIPPLE DN6 D + UNION NUT

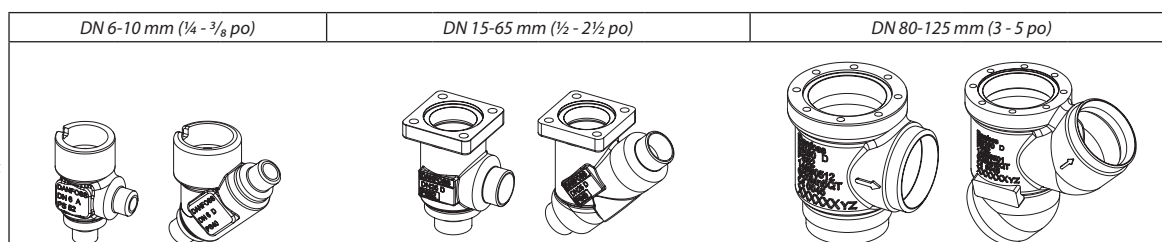
Fiche technique | Vannes d'arrêt, type SVA-S et SVA-L
Commande de vannes d'arrêt SVA-S dans le cadre du programme des pièces
Exemple
(sélectionner dans les tableaux 1 et 2)


Corps de vanne, taille 25 (1 po), soudage bout à bout DIN, équerre, **148B5452** Tableau 1

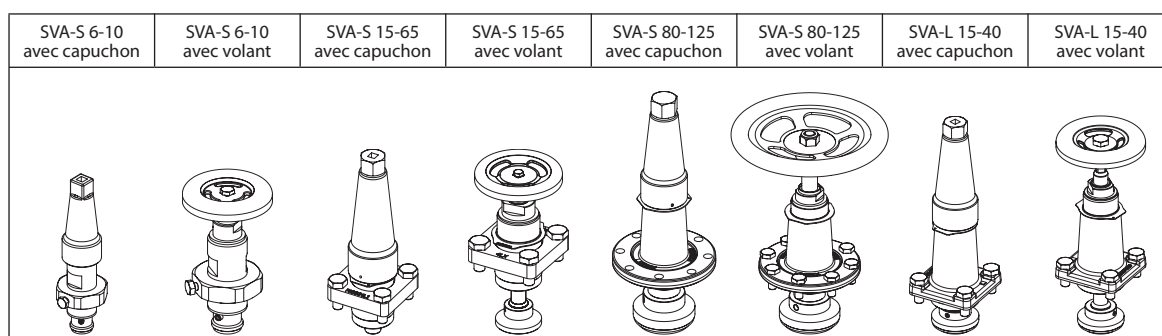
Pièce supérieure, SVA-S taille 25 (1 po) avec capuchon **148B5476** Tableau 2

Tableau 1
Corps de vanne SVL avec différents raccords
Remarque :

Toutes les tailles ne sont pas disponibles pour le modèle SVA-L - voir tableau 2.



Taille [DN]		Corps de vanne SVL											
		Soudage bout à bout DIN		Soudage bout à bout ANSI		Soudage bout à bout GOST		SOC		FPT		T	
mm	po	ANG	STR	ANG	STR	ANG	STR	ANG	STR	ANG	STR	ANG	
6	1/4	148B5002	148B5003	148B5004	148B5005								148B5012
10	3/8	148B5122	148B5123	148B5124	148B5125	148B5134	148B5135						
15	1/2	148B5252	148B5253	148B5254	148B5255	148B5391	148B5392	148B5256	148B5257	148B5258	148B5259		
20	3/4	148B5352	148B5353	148B5354	148B5355	148B5393	148B5394	148B5356	148B5357	148B5358	148B5359		
25	1	148B5452	148B5453	148B5454	148B5455	148B5498	148B5499	148B5456	148B5457	148B5458	148B5459		
32	1 1/4	148B5576	148B5577	148B5578	148B5579	148B5593	148B5594	148B5580	148B5581	148B5582	148B5583		
40	1 1/2	148B5652	148B5653	148B5654	148B5655	148B5681	148B5682	148B5656	148B5657				
50	2	148B5741	148B5742	148B5743	148B5744	148B5759	148B5760	148B5745	148B5746				
65	2 1/2	148B5816	148B5817	148B5818	148B5819	148B5816	148B5817						
80	3	148B5912	148B5913	148B5914	148B5915	148B5912	148B5913						
100	4	148B6014	148B6015	148B6016	148B6017	148B6033	148B6034						
125	5	148B6112	148B6113	148B6114	148B6115	148B6133	148B6134						

Tableau 2
Pièce supérieure complète SVA, joints d'étanchéité et boulons inclus


Taille [DN]		Pièce supérieure complète			
mm	po	SVA-S avec capuchon	SVA-S avec volant	SVA-L avec capuchon	SVA-L avec volant
6	1/4				
10	3/8	148B5013	148B5014		
15	1/2				
20	3/4	148B5276	148B5277	148B5278	148B5279
25	1				
32	1 1/4	148B5476	148B5477	148B5478	148B5479
40	1 1/2				
50	2	148B5728	148B5729		
65	2 1/2	148B5822	148B5823		
80	3	148B5916	148B5917		
100	4	148B6012	148B6018		
125	5	148B6116	148B6117		

