

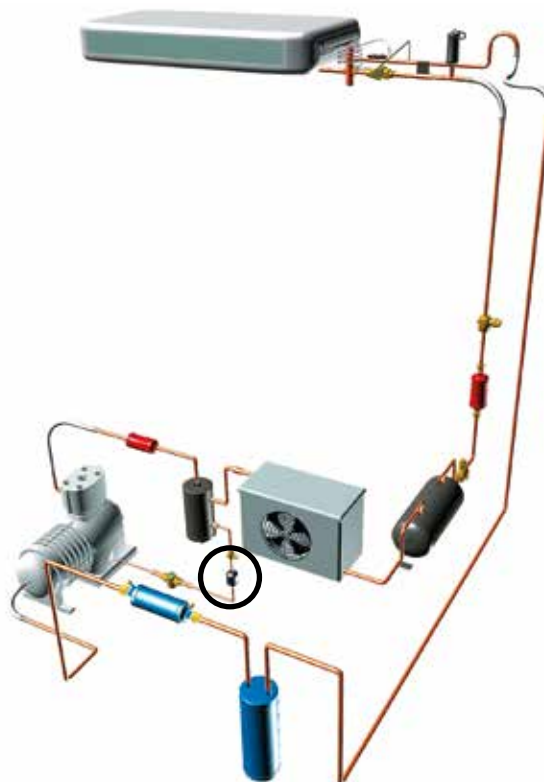


## Filtres à huile

### → HCYF

#### ■ Applications

- Filtration de l'huile sur la ligne de retour d'huile aux carters des compresseurs d'installations de réfrigération et de conditionnement d'air.
- Ces filtres sont indispensables au bon fonctionnement des régulateurs de niveau d'huile et des compresseurs. Ils les protègent des contaminants pouvant les endommager (copeaux métalliques, limailles, oxydes, boues, etc ...).



#### ■ Caractéristiques fonctionnelles

- Produits compatibles avec les CFC, HCFC, HFC, CO<sub>2</sub>, ainsi qu'avec leurs huiles et additifs associés. Produits étudiés pour l'utilisation des fluides frigorigènes non dangereux du groupe 2 de la DESP 2014/68/UE. Pour l'utilisation des composants CARLY avec des fluides du groupe 1 de type hydrocarbures – Propane R290, Butane R600, Isobutane R600a, Propylène R1270 – avec les HFO et le CO<sub>2</sub> transcritique, et pour une application cycle organique de RANKINE, contacter le service technique CARLY.
- Le classement des produits en catégories CE est effectué avec le tableau de la DESP 2014/68/UE, correspondant à une sélection par le volume.
- Enveloppe extérieure hermétique en acier, avec peinture assurant une grande résistance à la corrosion.
- Cartouche filtrante en toile d'acier inoxydable.
- Filtration performante à 160 microns.
- Plusieurs types de raccords possibles sur les produits standards :
  - A visser type SAE
  - A braser pour tubes en pouces (S)
  - A braser pour tubes en millimètres (MMS)



#### Personnalisation possible sur demande :

- Raccords spécifiques (O-RING, ORFS, ...)
- Raccords à braser 100 % cuivre.
- Corps et raccords en Aluminium (optimisation du poids)
- Corps et raccords en Acier Inoxydable (tenue à la corrosion renforcée).
- Seuils de filtration inférieurs.
- Surface de filtration de la cartouche filtrante plus ou moins importante selon les spécificités de la machine.

#### ■ Avantages CARLY

- Pression maximale de service : 46 bar, permettant son montage sur une ligne de retour d'huile haute pression.
- Surfaces de filtration très importantes, limitant ainsi les pertes de charges.
- Présence d'un aimant permanent à l'entrée du filtre assurant le "piégeage" immédiat de toute particule en acier.
- Très large gamme de filtres : 6 modèles différents.
- Les raccords à souder sont en acier cuivré et permettent l'utilisation de métaux d'apport à faible pourcentage d'argent ; leur tenue à la pression est très nettement supérieure à celle des raccords entièrement en cuivre.



# Filtres à huile

## → HCYF

### ■ Avertissement

Avant d'effectuer toute sélection ou tout montage de composant, se reporter au chapitre 0 **AVERTISSEMENT**.

### ■ Précautions générales de montage

La mise en place d'un composant sur un circuit frigorifique par un professionnel confirmé, demande des précautions :

- Certaines sont propres à chaque composant et dans ce cas, elles sont indiquées dans la partie

**RECOMMANDATIONS SPECIFIQUES** définie ci-dessous ;

- D'autres sont générales à l'ensemble des composants CARLY, elles sont présentées dans le chapitre 115 – **PRECAUTIONS GENERALES de MONTAGE**.

- Les recommandations concernant les composants CARLY pour des applications CO<sub>2</sub> subcritique, sont aussi développées dans le chapitre 115 – **PRECAUTIONS GENERALES de MONTAGE**.

### ■ Recommandations spécifiques aux filtres à huile HCYF

- Les filtres à huile se montent sur la tuyauterie de retour d'huile, entre le séparateur d'huile et le régulateur de niveau d'huile, le plus prêt possible de ce dernier.
- Le sens de circulation du fluide est indiqué par un marquage "IN" sur la calotte d'entrée et par une flèche sur l'étiquette du filtre à huile; il doit être impérativement respecté.
- Le degré de colmatage des filtres doit être régulièrement vérifié, en s'assurant que le

retour d'huile est correct aux carters des compresseurs ; les filtres à huile doivent être impérativement changés dès le premier signe de colmatage.

- Il est fortement recommandé d'installer en aval du filtre à huile un voyant de passage HCYVP (se reporter au chapitre 48), afin de contrôler visuellement la présence et l'état de l'huile.
- Le filtre à huile HCYF n'assure qu'une filtration mécanique de contaminants solides ; pour assurer une protection

optimale des régulateurs de niveau d'huile et des compresseurs fonctionnant avec des huiles POE très hydrophiles, il est impératif d'utiliser un filtre déshydrateur HYDROIL pour huiles POE : se reporter au chapitre 47.

- Bien s'assurer que la tuyauterie peut supporter sans déformation, le poids du filtre à huile; dans le cas contraire, prévoir la fixation du filtre à huile avec un collier de serrage, sur une partie stable de l'installation.



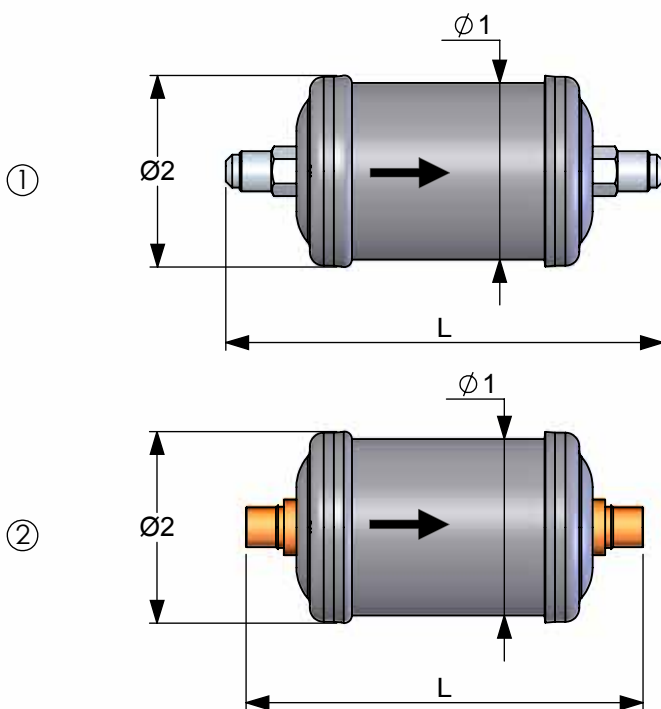
# Filtres à huile

## → HCYF

### ■ Caractéristiques techniques

Références CARLY	Raccords A visser SAE pouce	Raccords A souder ODF pouce	Références CARLY	Raccords A souder ODF mm	Type de raccord <sup>(1)</sup>	N° de plan	Surface de filtration cm <sup>2</sup>	Dimensions mm		
								Ø1	Ø2	L
HCYF 52	1/4				1	1	70	50	55	121
HCYF 53	3/8				1	1	70	50	55	127
HCYF 53 S		3/8	HCYF 53 MMS	10	2	2	70	50	55	112
HCYF 83	3/8				1	1	121	89	96	140
HCYF 84	1/2				1	1	121	89	96	144

<sup>(1)</sup> Rubrique "Plans et caractéristiques des raccords" (se reporter au chapitre 114).



Références CARLY	Volume V L	Pression de Service maximale PS bar	Pression de Service <sup>(1)</sup> PS BT bar	Température de Service maximale TS maxi °C	Température de Service minimale TS mini °C	Température de Service <sup>(1)</sup> TS BT °C	Catégorie CE <sup>(2)</sup>	
HCYF 52	0,11	46	15	120	-40	-30	Art4§3	
HCYF 53	0,11	46	15	120	-40	-30	Art4§3	
HCYF 53 S	HCYF 53 MMS	0,11	46	15	120	-40	-30	Art4§3
HCYF 83		0,50	46	15	120	-40	-30	Art4§3
HCYF 84		0,50	46	15	120	-40	-30	Art4§3

<sup>(1)</sup> La pression de service est limitée à la valeur PS BT lorsque la température de service est inférieure ou égale à la valeur TS BT.

<sup>(2)</sup> Classement par le volume, selon DESP 2014/68/UE (se reporter au chapitre 0).



# Filtres à huile

## → HCYF

### ■ Poids et conditionnements

Références CARLY	Masse unitaire kg		Conditionnement nombre de pièces
	avec emballage	sans emballage	
HCYF 52	0,28	0,25	24
HCYF 53	0,28	0,25	24
HCYF 53 S & MMS	0,28	0,25	24
HCYF 83	0,78	0,75	6
HCYF 84	0,83	0,80	6