

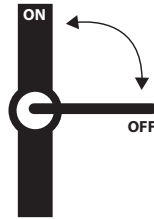
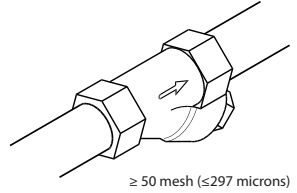
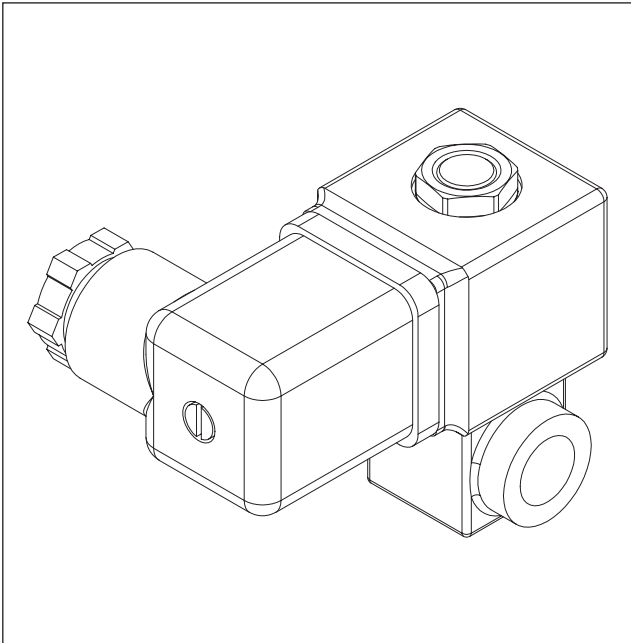
# Installation guide

## Solenoid valve

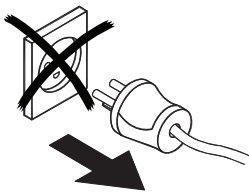
### Type EV210A

032R9270

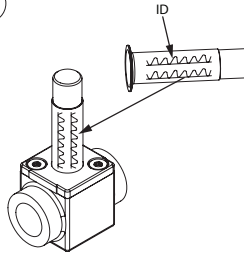
032R9270



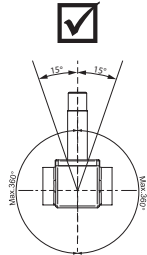
1



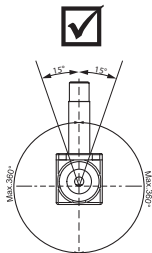
2



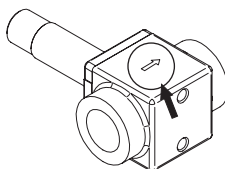
3



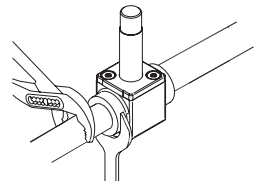
4

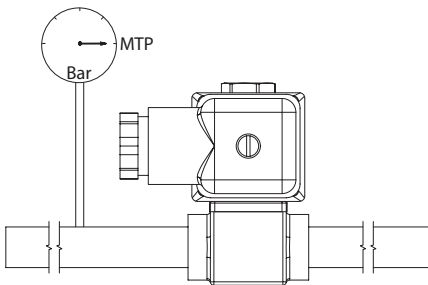
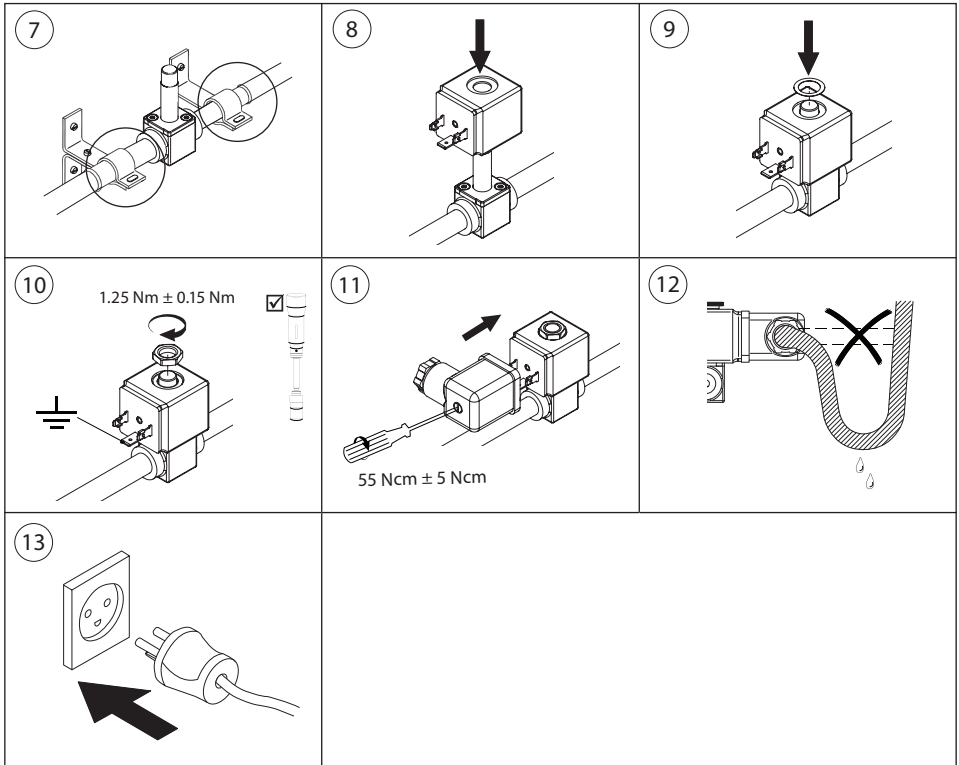


5



6





DN	Max. working pressure (MWP)	Max. test pressure (MTP)
	[bar]	[bar]
1,2 - 2	30	45
2,5	20	30
3	14	21
3,5	11	16,5

EN60730-2-8

Visit [www.products.danfoss.com](http://www.products.danfoss.com) for further technical data  
 Para más información, visite [www.products.danfoss.es](http://www.products.danfoss.es)  
 Rendez-vous sur le site [www.products.danfoss.fr](http://www.products.danfoss.fr) pour plus de données techniques