

## Installation Guide

# Float valve

## Type SV 4, 5, 6

UK  
CA

027R9508

027R9508

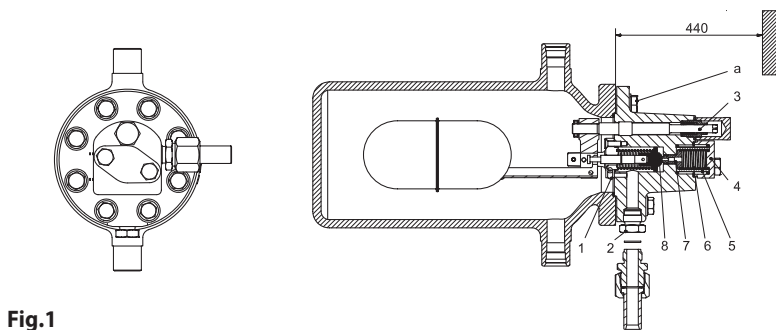


Fig. 1

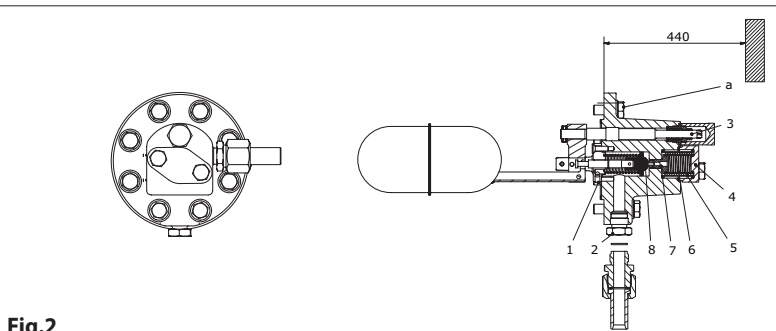


Fig. 2

**Kølemiddel, Refrigerant, Kältemittel, Réfrigérants, Refrigerante:**  
HCFC, HFC, R717

**Tilspændingsmoment, Torque, Drehmoment, Couple de serrage, Coppia di serraggio:**  
a = 70 Nm

**Tilladeligt driftstryk, Max. working pressure, Zul. Betriebsüberdruck, Pression de service maxi, Pressione di funzionamento massima:**  
PB = 28 bar (Pe) (MWP= 400 psig)

**Max. prøvetryk, Max. test pressure, Max. Prüfdruck, Pression d'essai maxi, Pressione di prova massima:**  
p' = max 32 bar (Pe) (465 psig)

**Fig. 1 + Fig. 2**

**Bemærk:** Pos.1 og 2 ved tilslutninger

**Note:** Pos.1 and 2 when connecting

**Achtung:** Bitte beachten Sie Pos. 1 und 2 bei der Montage

**Noter :** Les rep. 1 et 2 lors du raccordement

**Nota:** Pos.1 e 2 durante la connessione

**DANSK****Indstilling:**

1. Drej spindelen (pos. 3) mod uret, indtil ventilen er lukket (kan høres)
2. Drej spindelen (pos. 3) med uret, indtil ventilen åbner (kan høres og føles). Drej herefter endnu ½ omdrejning, og svømmeren er indstillet. Stillingen kan afmærkes på spindelen

**Rensning af filter:**

1. Drej spindelen (pos. 3) mod uret, indtil ventilen er lukket (kan høres)
2. Luk væsketilgangen
3. Dæksel (pos. 4) kan demonteres og filter (pos. 5) kan renses

**Udskiftning af dyse og teflon-ventilplade:**

1. Følg ovenfor nævnte punkt 1-3
2. Feder (pos. 6) og dyse (pos. 7) kan udtages
3. Ønskes teflon-ventilpladen udskiftet (pos. 8), kontakt venligst Danfoss

**Manuel åbning:**

Spindelen (pos. 3) drejes med uret så langt som muligt, og ventilen er tvangsåbnet.

**Manuel lukning:**

Spindelen (pos.3) drejes mod uret, indtil ventilen er lukket (kan høres).

**ENGLISH****Setting:**

1. Turn the spindle (pos. 3) counter-clockwise until the valve is closed (audible)
2. Turn the spindle (pos. 3) clockwise until the valve opens (audible and perceptible). Then turn once more ½ rotation and the float is set. The setting can be marked on the spindle

**Cleaning of strainer:**

1. Turn the spindle (pos. 3) counter-clockwise until the valve is closed (audible)
2. Close liquid inlet

3. Cover (pos. 4) can be dismantled and the strainer (pos. 5) can be cleaned

**Change of orifice and teflon valve plate:**

1. Follow the above mentioned points 1-3
2. Spring (pos. 6) and orifice (pos. 7) can be removed
3. If the change of the teflon valve plate (pos. 8) is required, please contact Danfoss

**Manual opening:**

The spindle (pos. 3) is turned clockwise as far as possible and the valve is forced-opened.

**Manual closing:**

The spindle (pos.3) is turned counter-clockwise until the valve is closed (audible).

**DEUTSCH****Einstellung:**

1. Die Spindel (Pos. 3) entgegen dem Uhrzeigersinn drehen bis das Ventil geschlossen ist (hörbar)
2. Die Spindel (Pos. 3) im Uhrzeigersinn drehen, bis das Ventil öffnet (hör- und fühlbar). Danach noch eine halbe Umdrehung und der Schwimmer ist eingestellt. Die Einstellung kann auf der Spindel markiert werden

**Reinigung des Filters:**

1. Die Spindel (Pos. 3) entgegen dem Uhrzeigersinn drehen, bis das Ventil geschlossen ist (hörbar)
2. Den Flüssigkeitseintritt schließen
3. Deckel (Pos. 4) kann abgenommen und der Filter (Pos. 5) gereinigt werden

**Auswechseln der Düse und der Teflon-Ventilplatte:**

1. Folgen Sie den oben genannten Punkten 1-3
2. Feder (Pos. 6) und Düse (Pos. 7) können herausgenommen werden
3. Falls die Teflon Ventilplatte ausgewechselt werden soll (Pos. 8), wenden Sie sich bitte an Danfoss

**Zwangsöffnen:**

Die Spindel (Pos. 3) wird so weit wie möglich im Uhrzeigersinn gedreht und das Ventil ist zwangsgeöffnet.

**Zwangsschließen**

Die Spindel (Pos. 3) entgegen dem Uhrzeigersinn drehen bis das Ventil geschlossen ist (hörbar).

**FRANÇAIS****Réglage:**

1. Tourner la tige (rep. 3) dans le sens antihoraire jusqu'à ce que la vanne se ferme (on entend la fermeture)
2. Tourner la tige (rep. 3) dans le sens horaire jusqu'à ce que la vanne s'ouvre (on entend et on sent l'ouverture). Tourner la tige d'un demitour encore et le réglage du flotteur est terminé. Marquer éventuellement la position sur la tige

**Nettoyage du filtre:**

1. Tourner la tige (rep. 3) dans le sens antihoraire jusqu'à ce que la vanne se ferme (on entend la fermeture)
2. Fermer l'amenée de liquide
3. Démontez le couvercle (rep. 4) et nettoyez le filtre (rep. 5)

**Remplacement de l'orifice et de la plaque de vanne en téflon:**

1. Suivre les points 1 à 3 ci-dessus
2. Sortir le ressort (rep. 6) et l'orifice (rep. 7)
3. Pour remplacer la plaque de vanne en téflon (rep. 8), veuillez contacter Danfoss

**Ouverture manuelle:**

Tourner la tige (rep. 3) dans le sens horaire autant que possible pour forcer la vanne à s'ouvrir.

**Fermeture manuelle**

Tourner la tige (rep. 3) dans le sens antihoraire jusqu'à ce que la vanne se ferme (on entend la fermeture).

## ITALIANO

### Regolazione:

1. Girare il perno (pos. 3) in senso antiorario fino alla chiusura della valvola (udibile)
2. Girare il perno (pos. 3) in senso orario fino all'apertura della valvola (udibile e percepibile).  
Quindi eseguire un altro mezzo giro e la valvola galleggiante è regolata.  
L'impostazione può essere eventualmente segnalata sul perno

### Pulizia del filtro:

1. Girare il perno (pos. 3) in senso antiorario fino alla chiusura della valvola (udibile)
2. Chiudere l'entrata del liquido
3. Il coperchio (pos. 4) può essere smontato e il filtro (pos. 5) può essere pulito

### Sostituzione dell'ugello e del disco della valvola in teflon:

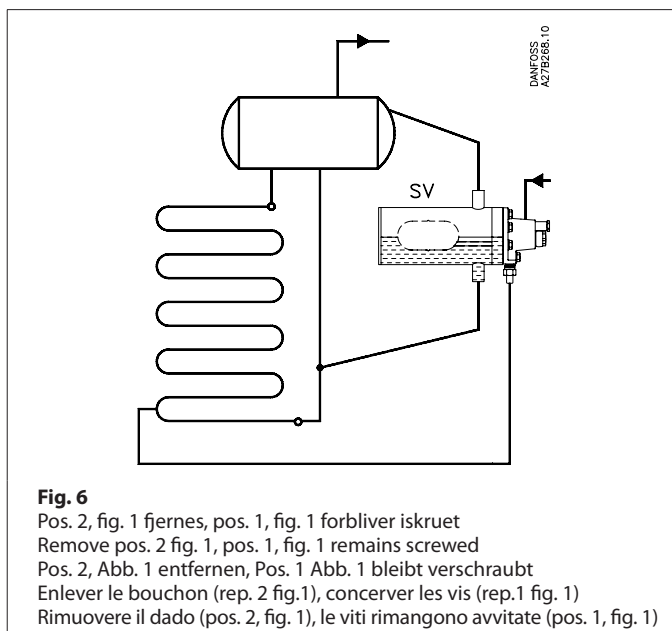
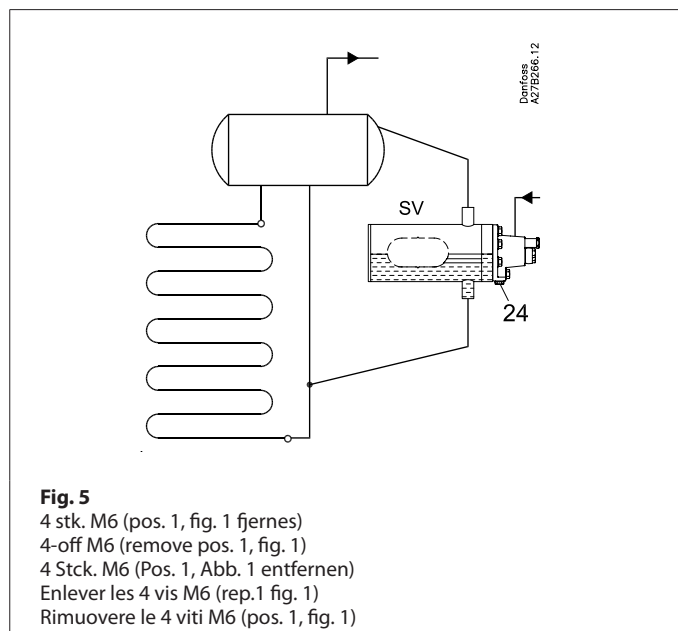
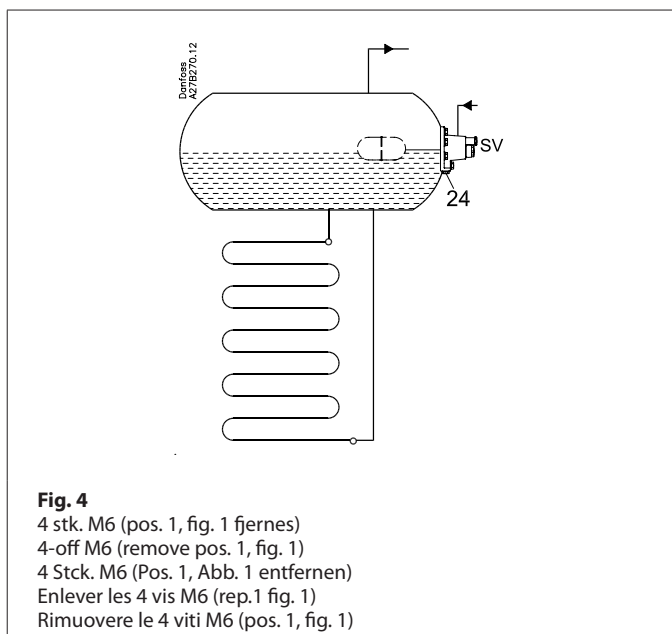
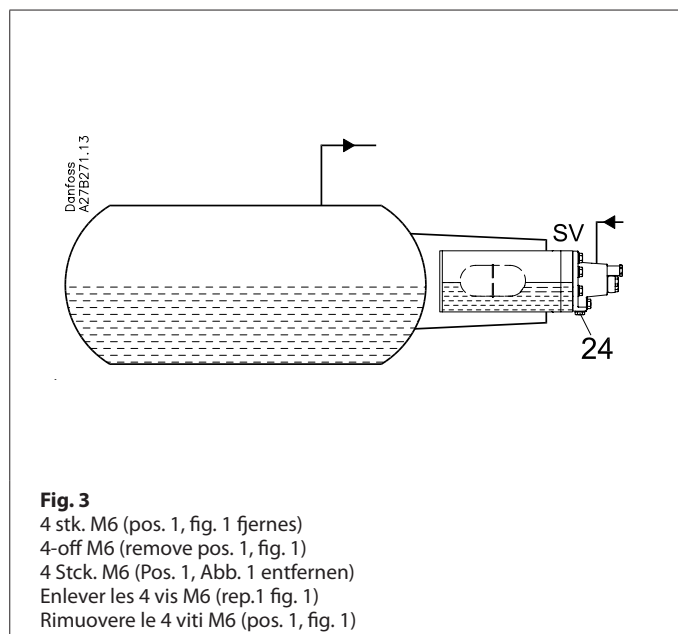
1. Seguire i punti sopraindicati da 1 a 3
2. La molla (pos. 6) e l'ugello (pos. 7) possono essere rimossi
3. Se la sostituzione del disco della valvola in teflon (pos. 8) è necessaria, contattare Danfoss

### Apertura manuale:

Il perno (pos. 3) viene girato in senso orario fino al massimo punto possibile e la valvola viene aperta.

### Chiusura manuale:

Il perno (pos. 3) viene girato in senso antiorario fino alla chiusura della valvola (udibile).



### Reservedele:

- Pakningssæt: 027B2070
- Øvrige reservedele, se reservedelskatalog

### Spare parts:

- Seal kit: 027B2070
- Other spare parts, see Spare Parts catalogue

### Ersatzteile:

- Dichtungssatz: 027B2070
- Andere Ersatzteile, siehe Ersatzteilkatalog

### Pièces de rechange :

- Kit d'étanchéité 027B2070
- Autres pièces de rechange : Voir dans le catalogue de pièces détachées

### Parti di ricambio:

- Kit guarnizioni: 027B2070
- Per altre parti di ricambio, consultare il catalogo dei pezzi di ricambio