

Fiche technique

Electrovannes

EVRA et EVRAT



L'EVRA est une électrovanne à commande directe ou à servocommande pour conduites de liquide, d'aspiration ou de gaz chauds avec ammoniac ou réfrigérants fluorés.

Sur demande, les EVRA sont livrables assemblées ou désassemblées, c'est à dire que les corps de vanne, bobines et brides éventuelles sont à commander séparément.

L'EVRAT est une électrovanne à commande forcée pour conduites de liquide, d'aspiration et de gaz chauds avec ammoniac ou réfrigérants fluorés.

Spécialement conçue pour s'ouvrir et se maintenir ouverte à une chute de pression de 0 bar, la vanne EVRAT s'utilise en tout point d'un circuit frigorifique où la pression différentielle d'ouverture doit être 0 bar.

L'EVRAT est livrable en pièces séparées, c'est à dire partie inférieure et bobine séparées. Les EVRAT 10, 15 et 20 sont toutes dotées d'une tige pour manoeuvre manuelle.

Caractéristiques techniques

- Réfrigérants:
Applicable au HCFC, HFC et R717 (ammoniac).
- Température du médium:
-40 à 105 °C avec bobine 10 W ou 12 W.
En cours de dégivrage, max. 130 °C.
- Température ambiante et étanchéité de la bobine. Voir "Bobines pour électrovannes", AI237186440089
- Classification : DNV, CRN, BV, EAC etc.
Pour recevoir la liste mise à jour des certifications des produits, merci de prendre contact avec votre agence commerciale Danfoss.

Type	Pression différentielle d'ouverture avec bobine standard (Δp bar)				Température du médium ³⁾ °C	Pression de service max. PB bar	Valeur k_v ¹⁾ m ³ /h
	Max. (= MOPD) liquide ²⁾						
	Min.	10 W c.a.	12 W c.a.	20 W c.c.			
EVRA 3	0,00	21	25	14	-40 → 105	42	0,23
EVRA 10	0,05	21	25	18	-40 → 105	42	1,5
EVRAT 10	0,00	14	21	16	-40 → 105	42	1,5
EVRA 15	0,05	21	25	18	-40 → 105	42	2,7
EVRAT 15	0,00	14	21	16	-40 → 105	42	2,7
EVRA 20 avec c.a. bobine	0,05	21	25	13	-40 → 105	42	4,5
EVRA 20 avec c.c. bobine	0,05	19	21	16	-40 → 105	42	4,5
EVRAT 20	0,00	14	21	13	-40 → 105	42	4,5
EVRA 25	0,20	21	25	14	-40 → 105	42	10,0
EVRA 32	0,20	21	25	14	-40 → 105	42	16,0
EVRA 40	0,20	21	25	14	-40 → 105	42	25,0

¹⁾ La valeur k_v est le débit d'eau en m³/h pour une chute de pression dans la vanne de 1 bar, $\rho = 1000$ kg/m³.

²⁾ Le MOPD pour les médiums sous forme de gaz se situe 1 bar plus haut environ.

³⁾ Max. 130 °C during defrost.

Contents	Page
Caractéristiques techniques	1
Numéros de code.....	3
Capacité nominale.....	4
Capacité de liquide.....	4
Capacité de vapeurs d'aspiration.....	5
Capacité de gaz chauds.....	7
Conception/ Fonctionnement	13
Spécification des matériaux.....	14
Dimensions et poids	15

Fiche technique | Electrovanes types EVRA et EVRAT

Commande d'une vanne avec bobine

Type	Tige manuelle	Type de raccordement d'entrée	Dimension de l'orifice [mm]	OPD max. 10 W CA [bar]	OPD max. 20 W CC [bar]	Type de bobine	Raccordement de bobine	Tension d'alimentation [V] CA	Fréquence [Hz]	Consommation électrique [W]	Emballage individuel/ Multi-pack (12 pièces)	N° de code
EVRA 3	Non	Bride*	3	21	14	BF230AS	Câble (1 m/3,3 pieds)	220 - 230	50	10	Multi-pack	032F310231
EVRA 3	Non	Bride*	3	21	14	BE230AS	Boîtier de raccordement	220 - 230	50	10	Multi-pack	032F310331
EVRA 3	Non	Bride*	3	21	14	BE230CS	Boîtier de raccordement	220 - 230	50/60	10	Multi-pack	032F310332
EVRA 10	Non	Bride*	10	21	18	BE230AS	Boîtier de raccordement	220 - 230	50	10	Multi-pack	032F620831
EVRA 10	Oui	Bride*	10	21	18	BF230AS	Câble (1 m/3,3 pieds)	220 - 230	50	10	Emballage individuel	032F621231
EVRA 10	Oui	Bride*	10	21	18	BE230AS	Boîtier de raccordement	220 - 230	50	10	Emballage individuel	032F621331
EVRA 10	Oui	Bride*	10	21	18	BE230CS	Boîtier de raccordement	220 - 230	50/60	10	Emballage individuel	032F621332
EVRA 15	Non	Bride*	15	21	18	BF230AS	Câble (1 m/3,3 pieds)	220 - 230	50	10	Emballage individuel	032F621731
EVRA 15	Non	Bride*	15	21	18	BF230CS	Câble (1 m/3,3 pieds)	220 - 230	50/60	10	Emballage individuel	032F621732
EVRA 15	Non	Bride*	15	21	18	BE230AS	Boîtier de raccordement	220 - 230	50	10	Emballage individuel	032F621831
EVRA 15	Non	Bride*	15	21	18	BE230CS	Boîtier de raccordement	220 - 230	50/60	10	Emballage individuel	032F621832
EVRA 20	Non	Bride*	20	21	13	BF230AS	Câble (1 m/3,3 pieds)	220 - 230	50	10	Emballage individuel	032F622231
EVRA 20	Non	Bride*	20	21	13	BE230AS	Boîtier de raccordement	220 - 230	50	10	Emballage individuel	032F622331
EVRA 20	Non	Bride*	20	21	13	BE230CS	Boîtier de raccordement	220 - 230	50/60	10	Emballage individuel	032F622332
EVRA 25	Oui	Bride*	25	21	14	BE230CS	Boîtier de raccordement	220 - 230	50/60	10	Emballage individuel	032F803432


Commande d'une vanne sans bobine

Type	Tige manuelle	Type de raccordement d'entrée	Entrée [pouce]	Dimension de l'orifice [mm]	OPD max. 10 W CA [bar]	OPD max. 12 W CA [bar]	OPD max. 20 W CC [bar]	Type de bobine nécessaire**	Emballage individuel/ Multi-pack (12 pièces)	N° de code
EVRA 3	Non	Bride*		3	21	25	14	CA / CC	Multi-pack	032F3050
EVRA 10	Oui	Bride*		10	21	25	18	CA / CC	Emballage individuel	032F6210
EVRA 10	Non	Bride*		10	21	25	18	CA / CC	Emballage individuel	032F6211
EVRAT 10	Oui	Bride*		10	14	21	16	CA / CC	Emballage individuel	032F6214
EVRA 15	Oui	Bride*		15	21	25	18	CA / CC	Emballage individuel	032F6215
EVRAT 15	Oui	Bride*		15	14	21	16	CA / CC	Emballage individuel	032F6216
EVRAT 20	Oui	Bride*		20	14	21	13	CA / CC	Emballage individuel	032F6219
EVRA 20	Oui	Bride*		20	21	25	13	CA	Emballage individuel	032F6220
EVRA 20	Oui	Bride*		20	19	21	16	CA / CC	Emballage individuel	032F6221
EVRA 25	Oui	Bride*		25	21	25	14	CA / CC	Emballage individuel	032F6225
EVRA 25	Non	Bride*		25	21	25	14	CA / CC	Emballage individuel	032F6226
EVRA 32	Oui	Soudure bout à bout DIN	1¼	22,2	21	25	14	CA / CC	Emballage individuel	042H1126
EVRA 32	Non	Soudure bout à bout DIN	1¼	22,2	21	25	14	CA / CC	Emballage individuel	042H1127
EVRA 40	Oui	Soudure bout à bout DIN	1½	25,4	21	25	14	CA / CC	Emballage individuel	042H1128
EVRA 40	Non	Soudure bout à bout DIN	1½	25,4	21	25	14	CA / CC	Emballage individuel	042H1129
EVRA 32	Oui	Soudure bout à bout DIN	1½	22,2	21	25	14	CA / CC	Emballage individuel	042H1131
EVRA 40	Oui	Soudure bout à bout DIN	2	25,4	21	25	14	CA / CC	Emballage individuel	042H1132
EVRA 32	Oui	Soudure bout à bout ANSI 36.10	1¼	22,2	21	25	14	CA / CC	Emballage individuel	042H1140
EVRA 32	Oui	Soudure bout à bout ANSI 36.10	1½	22,2	21	25	14	CA / CC	Emballage individuel	042H1141
EVRA 40	Oui	Soudure bout à bout ANSI 36.10	1½	25,4	21	25	14	CA / CC	Emballage individuel	042H1142
EVRA 40	Oui	Soudure bout à bout ANSI 36.10	2	25,4	21	25	14	CA / CC	Emballage individuel	042H1143

* Comprend les joints de bride et les boulons. Pour commander des brides, téléchargez la fiche technique AI249786497379 sur le site www.danfoss.com

** Pour commander des bobines, téléchargez la fiche technique AI237186440089 sur le site www.danfoss.com

Fiche technique | Electrovannes types EVRA et EVRAT
Capacité nominale

Type	Capacité nominale ¹⁾ [kW]											
	Liquide				Vapeur d'aspiration				Gaz chauds			
	R717	R22	R134a	R404A	R717	R22	R134a	R404A	R717	R22	R134a	R404A
EVRA 3	21,8	4,6	4,3	3,2				6,5	2,1	1,7	1,7	
EVRA/T 10	142,0	30,2	27,8	21,1	9,0	3,4	2,5	3,1	42,6	13,9	11,0	11,3
EVRA/T 15	256,0	54,4	50,1	38,0	16,1	6,2	4,4	5,5	76,7	24,9	19,8	20,3
EVRA/T 20	426,0	90,6	83,5	63,3	26,9	10,3	7,3	9,2	128,0	41,5	32,9	33,9
EVRA 25	947,0	201,0	186,0	141,0	59,7	22,8	16,3	20,4	284,0	92,3	73,2	75,3
EVRA 32	1515,0	322,0	297,0	225,0	95,5	36,5	26,1	32,6	454,0	148,0	117,0	120,0
EVRA 40	2368,0	503,0	464,0	351,0	149,0	57,0	40,8	51,0	710,0	231,0	183,0	188,0

¹⁾ La capacité nominale de liquide et de vapeurs d'aspiration est basée sur la température d'évaporation $t_0 = -10^\circ\text{C}$, la température de liquide en amont de la vanne $t_l = 25^\circ\text{C}$ et la chute de pression dans la vanne $\Delta p = 0.15 \text{ bar}$.

La capacité nominale de gaz chauds est basée sur la température de condensation $t_k = 40^\circ\text{C}$, la chute de pression dans la vanne $\Delta p = 0.8 \text{ bar}$, la température de gaz chauds $t_h = 65^\circ\text{C}$ et le sous-refroidissement du réfrigérant $\Delta t_u = 4 \text{ K}$.

Capacité
Capacité de liquide Q_0 kW

Type	Capacité de liquide Q_0 , kW, pour une chute de pression dans la vanne Δp bar				
	0,1	0,2	0,3	0,4	0,5

R 717 (NH₃)

EVRA 3	17,8	25,1	30,8	35,6	39,8
EVRA/T 10	116,0	164,0	201,0	232,0	259,0
EVRA/T 15	209,0	295,0	362,0	418,0	467,0
EVRA/T 20	348,0	492,0	603,0	696,0	778,0
EVRA 25	773,0	1093,0	1340,0	1547,0	1729,0
EVRA 32	1237,0	1749,0	2144,0	2475,0	2766,0
EVRA 40	1933,0	2734,0	3349,0	3867,0	4322,0

R 22

EVRA 3	3,8	5,3	6,6	7,6	8,5
EVRA/T 10	24,7	34,9	42,7	49,3	55,1
EVRA/T 15	44,4	62,8	76,9	88,8	99,2
EVRA/T 20	73,9	105,0	128,0	148,0	165,0
EVRA 25	165,0	232,0	285,0	329,0	368,0
EVRA 32	263,0	372,0	455,0	526,0	588,0
EVRA 40	411,0	581,0	712,0	822,0	919,0

R 134a

EVRA 3	3,5	4,9	6,0	7,0	7,8
EVRA/T 10	22,7	32,2	39,4	45,5	50,8
EVRA/T 15	40,9	57,9	70,9	81,8	91,5
EVRA/T 20	68,2	96,5	118,0	136,0	153,0
EVRA 25	152,0	214,0	263,0	303,0	339,0
EVRA 32	243,0	343,0	420,0	485,0	542,0
EVRA 40	379,0	536,0	656,0	758,0	847,0

R 404A

EVRA 3	2,6	3,7	4,6	5,3	5,9
EVRA/T 10	17,2	24,3	29,8	34,4	38,5
EVRA/T 15	31,0	43,8	53,7	62,0	69,3
EVRA/T 20	51,7	73,0	89,5	103,0	116,0
EVRA 25	115,0	162,0	199,0	230,0	257,0
EVRA 32	184,0	260,0	318,0	367,0	411,0
EVRA 40	287,0	406,0	497,0	574,0	642,0

La capacité est basée sur la température de liquide $t_l = 25^\circ\text{C}$ en amont de la vanne, la température d'évaporation $t_0 = -10^\circ\text{C}$ et la surchauffe = 0 K.

Facteurs de correction

Pour le dimensionnement, multiplier la capacité de l'installation par un facteur de correction dépendant de la température de liquide t_l en amont de l'évaporateur.

Puis chercher la capacité corrigée dans le tableau.

t_v °C	-10	0	+10	+20	+25	+30	+40	+50
R 717 (NH ₃)	0,84	0,88	0,92	0,97	1,0	1,03	1,09	1,16
R 22, R 134a	0,76	0,81	0,88	0,96	1,0	1,05	1,16	1,31
R 404A	0,70	0,76	0,84	0,94	1,0	1,07	1,24	1,47

Capacité (suite)
Capacité de vapeurs d'aspiration Q_v kW

Type	Chute de pression dans la vanne Δp bar	Capacité de vapeurs d'aspiration Q_v , kW, pour une temp. d'évaporation t_v , °C					
		-40	-30	-20	-10	0	+10

R 717 (NH₃)

EVRA/T 10	0,1	3,4	4,5	5,9	7,3	8,9	10,6
	0,15	4,0	5,4	7,0	9,0	10,9	13,0
	0,2	4,5	6,1	7,9	10,0	12,6	15,0
EVRA/T 15	0,1	6,1	8,1	10,7	13,2	16,0	19,1
	0,15	7,2	9,7	12,5	16,1	19,6	23,4
	0,2	8,0	11,0	14,2	18,0	22,6	27,0
EVRA/T 20	0,1	10,2	13,5	17,8	21,9	26,6	31,9
	0,15	12,1	16,1	20,9	26,9	32,6	39,0
	0,2	13,4	18,3	23,7	29,9	37,7	45,1
EVRA 25	0,1	22,6	30,0	39,5	48,7	59,2	70,8
	0,15	26,7	35,9	46,3	59,7	72,5	86,7
	0,2	29,8	40,5	52,7	66,4	83,7	100,0
EVRA 32	0,1	36,2	47,8	63,2	77,9	94,7	113,0
	0,15	42,7	57,4	74,1	95,5	116,0	139,0
	0,2	47,7	64,8	84,3	106,0	134,0	160,0
EVRA 40	0,1	56,5	74,8	98,8	122,0	148,0	177,0
	0,15	66,8	89,8	116,0	149,0	181,0	217,0
	0,2	74,5	101,0	132,0	166,0	209,0	251,0

R 22

EVRA/T 10	0,1	1,4	1,8	2,3	2,8	3,4	4,0
	0,15	1,6	2,1	2,7	3,4	4,1	4,9
	0,2	1,8	2,4	3,1	3,8	4,8	5,6
EVRA/T 15	0,1	2,5	3,2	4,1	5,0	6,1	7,2
	0,15	2,9	3,8	4,8	6,2	7,4	8,8
	0,2	3,3	4,3	5,5	6,8	8,6	10,2
EVRA/T 20	0,1	4,1	5,3	6,8	8,4	10,1	12,0
	0,15	4,9	6,4	8,1	10,3	12,3	14,7
	0,2	5,5	7,2	9,2	11,4	14,3	16,9
EVRA 25	0,1	9,1	11,8	15,2	18,6	22,4	26,6
	0,15	10,9	14,2	17,9	22,8	27,4	32,6
	0,2	12,2	16,1	20,4	25,3	31,7	37,6
EVRA 32	0,1	14,6	18,9	24,3	29,8	35,8	42,6
	0,15	17,4	22,7	28,8	36,5	43,8	52,2
	0,2	19,6	25,7	32,6	40,5	50,7	60,2
EVRA 40	0,1	22,8	29,5	38,1	46,5	56,0	66,5
	0,15	27,2	35,4	45,0	57,0	68,6	81,5
	0,2	30,5	40,2	51,0	63,3	79,2	94,0

Les capacités sont basées sur la température de liquide $t_l = 25^\circ\text{C}$ en amont de l'évaporateur. Les valeurs des tableaux se réfèrent à la capacité d'évaporation et sont fonction de la température d'évaporation t_v et de la chute de pression Δp dans la vanne. Les capacités sont basées sur la vapeur saturée sèche en amont de la vanne. Pour la vapeur surchauffée en amont de la vanne, les capacités diminuent de 4% pour chaque 10 K de surchauffe.

Facteurs de correction

Pour le dimensionnement, multiplier la capacité de l'installation par un facteur de correction dépendant de la température de liquide t_l en amont de l'évaporateur. Puis chercher la capacité corrigée dans le tableau.

t_v , °C	-10	0	+10	+20	+25	+30	+40	+50
R 717 (NH ₃)	0,84	0,88	0,92	0,97	1,0	1,03	1,09	1,16
R 22	0,76	0,81	0,88	0,96	1,0	1,05	1,16	1,31

Capacité (suite)
Capacité de vapeurs d'aspiration

Type	Chute de pression dans la vanne Δp bar	Capacité de vapeurs d'aspiration Q_0 , kW, pour une temp. d'évaporation t_0 , °C					
		-40	-30	-20	-10	0	+10

R 134a

EVRA/T 10	0,1	0,87	1,2	1,6	2,1	2,6	3,2
	0,15	0,99	1,4	1,9	2,4	3,2	3,9
	0,2	1,1	1,6	2,1	2,8	3,5	4,5
EVRA/T 15	0,1	1,6	2,1	2,8	3,8	4,7	5,7
	0,15	1,8	2,5	3,4	4,4	5,7	7,0
	0,2	2,0	2,8	3,8	5,0	6,3	8,1
EVRA/T 20	0,1	2,6	3,6	4,7	6,3	7,8	9,5
	0,15	3,0	4,2	5,6	7,3	9,5	11,7
	0,2	3,3	4,7	6,4	8,3	10,5	13,5
EVRA 25	0,1	5,8	7,9	10,5	13,9	17,2	21,1
	0,15	6,6	9,3	12,5	16,3	21,1	25,9
	0,2	7,3	10,4	14,1	18,5	23,4	29,9
EVRA 32	0,1	9,3	12,6	16,8	22,2	27,7	33,8
	0,15	10,6	14,9	20,0	26,1	33,8	41,4
	0,2	11,7	16,6	22,6	29,6	37,4	47,8
EVRA 40	0,1	14,5	19,8	26,3	34,8	43,3	52,8
	0,15	16,5	23,3	31,3	40,8	52,8	64,8
	0,2	18,3	26,0	35,3	46,3	58,5	74,8

R 404A

EVRA/T 10	0,1	1,2	1,5	2,0	2,5	3,1	3,7
	0,15	1,4	1,8	2,4	3,1	3,8	4,6
	0,2	1,6	2,1	2,7	3,4	4,3	5,3
EVRA/T 15	0,1	2,1	2,7	3,6	4,5	5,5	6,6
	0,15	2,5	3,3	4,3	5,5	6,8	8,2
	0,2	2,8	3,7	4,9	6,1	7,8	9,5
EVRA/T 20	0,1	3,5	4,6	6,0	7,5	9,2	11,1
	0,15	4,1	5,5	7,1	9,2	11,3	13,6
	0,2	4,6	6,2	8,1	10,2	13,0	15,8
EVRA 25	0,1	7,7	10,1	13,3	16,6	20,4	24,6
	0,15	9,1	12,1	15,8	20,4	25,0	30,3
	0,2	10,3	13,8	18,0	22,7	28,8	35,0
EVRA 32	0,1	12,3	16,2	21,3	26,6	32,6	39,4
	0,15	14,6	19,4	25,3	32,6	40,0	48,5
	0,2	16,5	22,0	28,8	36,3	46,1	56,0
EVRA 40	0,1	19,3	25,3	33,3	41,5	51,0	61,5
	0,15	22,9	30,3	39,5	51,0	62,5	75,6
	0,2	25,8	34,5	45,0	56,8	72,1	87,5

Les capacités sont basées sur la température de liquide $t_l = 25^\circ\text{C}$ en amont de l'évaporateur. Les valeurs des tableaux se réfèrent à la capacité d'évaporation et sont fonction de la température d'évaporation t_0 et de la chute de pression Δp dans la vanne. Les capacités sont basées sur la vapeur saturée sèche en amont de la vanne. Pour la vapeur surchauffée en amont de la vanne, les capacités diminuent de 4% pour chaque 10 K de surchauffe.

Facteurs de correction

Pour le dimensionnement, multiplier la capacité de l'installation par un facteur de correction dépendant de la température de liquide t_l en amont de l'évaporateur. Puis chercher la capacité corrigée dans le tableau.

t_l °C	-10	0	+10	+20	+25	+30	+40	+50
R 134a	0,76	0,81	0,88	0,96	1,0	1,05	1,16	1,31
R 404A	0,70	0,76	0,84	0,94	1,0	1,07	1,24	1,47

Capacité (suite)
R 717 (NH₃)
Capacité de gaz chauds Q_h kW

Type	Chute de pression dans lavanne Δp bar	Capacité de gaz chauds Q _h , kW				
		Temp. d'évapo. t ₀ = -10°C, temp. des gaz chauds t _h = t _k 25°C, sous-refroid. Δt _U = 4 K				
		Température de condensation t _k , °C				
		+20	+30	+40	+50	+60
EVRA 3	0,1	1,8	2,1	2,3	2,5	2,6
	0,2	2,6	2,9	3,2	3,5	3,7
	0,4	3,8	4,2	4,6	4,9	5,3
	0,8	5,1	6,0	6,5	7,1	7,6
	1,6	7,4	8,3	9,1	9,9	10,9
EVRA/T 10	0,1	12,0	13,4	14,7	16,0	17,2
	0,2	17,1	19,0	20,9	22,7	24,4
	0,4	24,5	27,1	29,7	32,2	34,7
	0,8	34,0	39,0	42,6	46,1	49,5
	1,6	48,5	53,8	59,1	64,3	71,3
EVRA/T 15	0,1	21,7	24,1	26,4	28,8	31,0
	0,2	30,8	34,2	37,5	40,8	44,0
	0,4	44,1	48,8	53,5	58,0	62,4
	0,8	61,2	70,3	76,7	83,0	89,1
	1,6	87,4	96,9	106,0	116,0	128,0
EVRA/T 20	0,1	36,1	40,1	44,0	48,0	51,7
	0,2	51,4	57,0	62,6	68,0	73,2
	0,4	73,5	81,3	89,1	96,7	104,0
	0,8	102,0	117,0	128,0	138,0	148,0
	1,6	146,0	161,0	177,0	193,0	214,0
EVRA 25	0,1	80,2	89,1	98,0	107,0	115,0
	0,2	114,0	127,0	139,0	151,0	163,0
	0,4	163,0	181,0	198,0	215,0	231,0
	0,8	227,0	260,0	284,0	307,0	330,0
	1,6	324,0	358,0	394,0	429,0	475,0
EVRA 32	0,1	128,0	143,0	157,0	171,0	184,0
	0,2	183,0	203,0	223,0	242,0	260,0
	0,4	261,0	289,0	317,0	344,0	370,0
	0,8	362,0	416,0	455,0	492,0	528,0
	1,6	518,0	574,0	631,0	688,0	761,0
EVRA 40	0,1	201,0	223,0	244,0	267,0	287,0
	0,2	286,0	317,0	348,0	378,0	407,0
	0,4	408,0	452,0	495,0	537,0	578,0
	0,8	566,0	650,0	710,0	769,0	825,0
	1,6	809,0	897,0	986,0	1074,0	1188,0

Une augmentation de la température des gaz chauds de 10 K réduit la capacité de 2% environ et vice versa.

Une variation de la température d'évaporation t₀ influe sur la capacité de la vanne comme indiqué dans le tableau des facteurs de correction.

Facteurs de correction

Pour le dimensionnement, multiplier la valeur relevée du tableau par un facteur de correction en fonction de la température d'évaporation t₀.

t ₀ °C	-40	-30	-20	-10	0	+10
R 717 (NH ₃)	0,89	0,91	0,96	1,0	1,06	1,10

Capacité (suite)
R 22
Capacité de gaz chauds Q_h , kW

Type	Chute de pression dans lavanne Δp bar	Capacité de gaz chauds Q_h , kW				
		Temp. d'évapo., $t_0 = -10^\circ\text{C}$, temp. des gaz chauds $t_h = t_k 25^\circ\text{C}$, sous-refroid. $\Delta t_u = 4\text{ K}$				
		Température de condensation t_k , $^\circ\text{C}$				
		+20	+30	+40	+50	+60
EVRA 3	0,1	0,68	0,72	0,76	0,78	0,79
	0,2	0,97	1,0	1,1	1,1	1,1
	0,4	1,4	1,5	1,5	1,6	1,6
	0,8	1,9	2,0	2,1	2,3	2,3
	1,6	2,7	2,9	3,0	3,1	3,2
EVRA/T 10	0,1	4,4	4,7	4,9	5,1	5,2
	0,2	6,3	6,7	7,0	7,2	7,3
	0,4	9,0	9,6	10,0	10,3	10,4
	0,8	12,4	13,2	13,9	14,7	14,9
	1,6	17,5	18,6	19,6	20,2	20,5
EVRA/T 15	0,1	8,0	8,5	8,9	9,2	9,3
	0,2	11,4	12,1	12,6	13,0	13,2
	0,4	16,3	17,2	18,0	18,5	18,7
	0,8	22,3	23,1	24,9	26,5	26,8
	1,6	31,5	33,5	35,2	36,4	36,9
EVRA/T 20	0,1	13,3	14,1	14,8	15,3	15,5
	0,2	19,0	20,1	21,0	21,7	22,0
	0,4	27,1	28,7	30,0	30,9	31,2
	0,8	37,1	38,4	41,5	44,2	44,6
	1,6	52,5	55,9	58,6	60,6	61,5
EVRA 25	0,1	29,6	31,4	32,9	34,0	34,4
	0,2	42,1	44,6	46,7	48,2	48,8
	0,4	60,2	63,8	66,6	68,6	69,4
	0,8	82,5	87,9	92,3	98,2	99,2
	1,6	117,0	124,0	130,0	135,0	137,0
EVRA 32	0,1	47,4	50,2	52,6	54,4	55,0
	0,2	67,4	71,4	74,7	77,1	78,1
	0,4	96,3	102,0	107,0	110,0	111,0
	0,8	132,0	140,0	148,0	157,0	159,0
	1,6	187,0	199,0	209,0	216,0	219,0
EVRA 40	0,1	74,0	78,5	82,3	85,0	86,0
	0,2	105,0	112,0	117,0	121,0	122,0
	0,4	151,0	159,0	167,0	172,0	174,0
	0,8	206,0	222,0	231,0	246,0	248,0
	1,6	291,0	310,0	326,0	337,0	342,0

Une augmentation de la température des gaz chauds de 10 K réduit la capacité de 2% environ et vice versa.

Une variation de la température d'évaporation t_0 influe sur la capacité de la vanne comme indiqué dans le tableau des facteurs de correction.

Facteurs de correction

Pour le dimensionnement, multiplier la valeur relevée du tableau par un facteur de correction en fonction de la température d'évaporation t_0 .

t_0 $^\circ\text{C}$	-40	-30	-20	-10	0	+10
R 22	0,90	0,94	0,97	1,0	1,03	1,05

Capacité (suite)
R 134a
Capacité de gaz chauds Q_h , kW

Type	Chute de pression dans lavanne Δp bar	Capacité de gaz chauds Q_h , kW				
		Temp. d'évapo., $t_0 = -10^\circ\text{C}$, temp. des gaz chauds $t_h = t_k 25^\circ\text{C}$, sous-refroid. $\Delta t_u = 4\text{ K}$				
		Température de condensation t_k , $^\circ\text{C}$				
		+20	+30	+40	+50	+60
EVRA 3	0,1	0,54	0,57	0,6	0,61	0,6
	0,2	0,77	0,82	0,85	0,86	0,85
	0,4	1,1	1,2	1,2	1,2	1,2
	0,8	1,5	1,6	1,7	1,8	1,8
	1,6	2,2	2,3	2,4	2,5	2,4
EVRA/T 10	0,1	3,5	3,7	3,9	4,0	3,9
	0,2	5,0	5,3	5,5	5,6	5,6
	0,4	7,0	7,7	7,9	8,0	7,9
	0,8	9,9	10,5	11,0	11,6	11,4
	1,6	14,3	15,1	15,7	16,0	15,9
EVRA/T 15	0,1	6,4	6,7	7,0	7,1	7,1
	0,2	9,1	9,6	10,0	10,1	10,0
	0,4	12,6	13,8	14,2	14,4	14,3
	0,8	17,9	19,0	19,8	20,8	20,5
	1,6	25,7	27,2	28,2	28,8	28,6
EVRA/T 20	0,1	10,6	11,2	11,7	11,8	11,8
	0,2	15,1	16,0	16,6	16,8	16,7
	0,4	21,0	22,9	23,7	24,0	23,8
	0,8	29,8	31,6	33,0	34,7	34,2
	1,6	42,8	45,3	47,1	47,9	47,6
EVRA 25	0,1	23,6	24,9	25,9	26,4	26,2
	0,2	33,6	35,5	36,8	37,4	37,1
	0,4	46,6	51,0	52,7	53,4	52,9
	0,8	66,2	70,2	73,2	77,0	76,0
	1,6	95,2	101,0	105,0	107,0	106,0
EVRA 32	0,1	37,6	39,8	41,4	42,1	41,8
	0,2	53,8	56,8	58,9	59,8	59,4
	0,4	74,7	81,6	84,3	85,4	84,6
	0,8	106,0	112,0	117,0	123,0	122,0
	1,6	152,0	161,0	167,0	170,0	169,0
EVRA 40	0,1	58,8	62,3	64,7	65,8	65,3
	0,2	84,1	88,8	92,1	93,5	92,8
	0,4	117,0	127,0	132,0	134,0	132,0
	0,8	166,0	176,0	183,0	192,0	190,0
	1,6	238,0	252,0	262,0	266,0	265,0

Une augmentation de la température des gaz chauds de 10 K réduit la capacité de 2% environ et vice versa.

Une variation de la température d'évaporation t_0 influe sur la capacité de la vanne comme indiqué dans le tableau des facteurs de correction.

Facteurs de correction

Pour le dimensionnement, multiplier la valeur relevée du tableau par un facteur de correction en fonction de la température d'évaporation t_0 .

t_0 $^\circ\text{C}$	-40	-30	-20	-10	0	+10
R 134a	0,88	0,92	0,98	1,0	1,04	1,08

Capacité (suite)
Capacité de gaz chauds Q_h , kW
R 404A

Type	Chute de pression dans lavanne Δp bar	Capacité de gaz chauds Q_h , kW				
		Temp. d'évapo, $t_o = -10^\circ\text{C}$, temp. des gaz chauds $t_h = t_k 25^\circ\text{C}$, sous-refroid. $\Delta t_u = 4$ K				
		Température de condensation t_k , $^\circ\text{C}$				
		+20	+30	+40	+50	+60
EVRA 3	0,1	0,62	0,63	0,62	0,59	0,54
	0,2	0,87	0,89	0,88	0,83	0,76
	0,4	1,2	1,3	1,3	1,2	1,1
	0,8	1,7	1,7	1,7	1,7	1,5
	1,6	2,4	2,5	2,4	2,3	2,1
EVRA/T 10	0,1	4,0	4,1	4,0	3,8	3,5
	0,2	5,7	5,8	5,7	5,5	5,0
	0,4	8,1	8,2	8,2	7,8	7,0
	0,8	11,1	11,4	11,3	11,1	10,1
	1,6	15,7	16,0	15,8	15,2	13,9
EVRA/T 15	0,1	7,3	7,4	7,3	6,9	6,3
	0,2	10,2	10,4	10,3	9,8	8,9
	0,4	14,6	14,8	14,7	14,0	12,7
	0,8	20,1	20,4	20,3	20,0	18,1
	1,6	28,3	28,8	28,4	27,4	25,0
EVRA/T 20	0,1	12,1	12,3	12,1	11,5	10,5
	0,2	17,1	17,3	17,2	16,3	14,9
	0,4	24,4	24,7	24,5	23,3	21,1
	0,8	33,4	34,0	33,9	33,3	30,2
	1,6	47,1	48,0	47,4	45,6	41,6
EVRA 25	0,1	26,8	27,4	26,9	25,6	23,3
	0,2	37,9	38,4	38,2	36,3	33,0
	0,4	54,2	54,9	54,5	51,7	47,0
	0,8	74,2	75,6	75,3	74,0	67,2
	1,6	105,0	107,0	105,0	101,0	92,5
EVRA 32	0,1	43,0	43,8	43,0	40,9	37,3
	0,2	60,6	61,4	61,1	58,1	52,8
	0,4	86,7	87,8	87,2	82,7	75,2
	0,8	119,0	121,0	120,0	118,0	107,0
	1,6	167,0	171,0	168,0	162,0	148,0
EVRA 40	0,1	67,0	68,5	67,3	64,0	58,3
	0,2	94,8	96,0	95,5	90,8	82,5
	0,4	136,0	137,0	136,0	129,0	117,0
	0,8	186,0	189,0	188,0	185,0	168,0
	1,6	262,0	266,0	263,0	253,0	231,0

Une augmentation de la température des gaz chauds de 10 K réduit la capacité de 2% environ et vice versa.

Une variation de la température d'évaporation t_o influe sur la capacité de la vanne comme indiqué dans le tableau des facteurs de correction.

Facteurs de correction

Pour le dimensionnement, multiplier la valeur relevée du tableau par un facteur de correction en fonction de la température d'évaporation t_o .

t_o $^\circ\text{C}$	-40	-30	-20	-10	0	+10
R 404A	0,86	0,88	0,93	1,0	1,03	1,07

Capacité (suite)

 Capacité de gaz chauds G_h kg/s

Type	Temp. de gaz chauds t_h °C	Temp. de condensation t_k °C	Capacité de gaz chauds G_h kg/s, chute de pression dans la vanne Δp bar								
			0,5	1	2	3	4	5	6	7	8

R 717 (NH₃)

EVRA 3	+90	+25	0,003	0,005	0,006	0,007	0,007	0,007	0,007	0,007	0,007
		+35	0,004	0,005	0,007	0,009	0,009	0,01	0,01	0,01	0,01
		+45	0,005	0,006	0,009	0,01	0,011	0,012	0,013	0,013	0,013
EVRA/T 10		+25	0,022	0,03	0,04	0,045	0,048	0,048	0,048	0,048	0,048
		+35	0,026	0,036	0,048	0,056	0,061	0,064	0,065	0,065	0,065
		+45	0,030	0,041	0,056	0,066	0,074	0,079	0,083	0,085	0,086
EVRA/T 15		+25	0,040	0,054	0,072	0,081	0,086	0,087	0,087	0,087	0,087
		+35	0,046	0,064	0,086	0,1	0,109	0,115	0,117	0,117	0,117
		+45	0,053	0,074	0,101	0,12	0,133	0,142	0,149	0,153	0,155
EVRA/T 20	+25	0,066	0,09	0,12	0,12	0,144	0,145	0,145	0,145	0,145	
	+35	0,077	0,107	0,144	0,167	0,182	0,191	0,195	0,195	0,195	
	+45	0,089	0,124	0,169	0,199	0,211	0,237	0,248	0,255	0,258	
EVRA 25	+25	0,143	0,197	0,26	0,296	0,313	0,316	0,316	0,316	0,316	
	+35	0,168	0,232	0,313	0,364	0,397	0,417	0,425	0,425	0,425	
	+45	0,194	0,269	0,368	0,434	0,482	0,516	1,54	0,555	0,561	
EVRA 32	+25	0,233	0,322	0,424	0,483	0,511	0,516				
	+35	0,274	0,379	0,511	0,594	0,648	0,681	0,694			
	+45	0,316	0,439	0,601	0,709	0,787	0,842	0,882	0,906	0,916	
EVRA 40	+25	0,362	0,503	0,663	0,755	0,798	0,806				
	+35	0,429	0,592	0,798	0,929	1,013	1,064	1,084			
	+45	0,495	0,686	0,939	1,107	1,23	1,316	1,378	1,416	1,431	

R 22

EVRA 3	+90	+25	0,008	0,011	0,014	0,016	0,017	0,017	0,017	0,017	0,017
		+35	0,009	0,012	0,017	0,019	0,021	0,022	0,022	0,022	0,022
		+45	0,010	0,014	0,019	0,022	0,025	0,026	0,027	0,028	0,028
EVRA/T 10		+25	0,051	0,069	0,092	0,104	0,109	0,111	0,111	0,111	0,111
		+35	0,058	0,08	0,108	0,125	0,136	0,142	0,144	0,144	0,144
		+45	0,066	0,092	0,125	0,146	0,162	0,172	0,179	0,183	0,183
EVRA/T 15		+25	0,091	0,125	0,165	0,187	0,197	0,199	0,199	0,199	0,199
		+35	0,105	0,144	0,194	0,225	0,244	0,256	0,258	0,258	0,258
		+45	0,119	0,165	0,224	0,263	0,291	0,31	0,322	0,329	0,330
EVRA/T 20	+25	0,152	0,208	0,275	0,311	0,328	0,332	0,332	0,332	0,332	
	+35	0,174	0,241	0,323	0,375	0,407	0,425	0,431	0,431	0,431	
	+45	0,193	0,275	0,374	0,439	0,485	0,516	0,537	0,548	0,55	
EVRA 25	+25	0,331	0,453	0,599	0,677	0,715	0,722	0,722	0,722	0,722	
	+35	0,38	0,524	0,704	0,816	0,886	0,925	0,938	0,938	0,938	
	+45	0,431	0,598	0,814	0,956	1,056	1,125	1,169	1,192	1,197	
EVRA 32	+25	0,539	0,739	0,976	1,106	1,168	1,179				
	+35	0,619	0,856	1,15	1,331	1,446	1,509	1,531			
	+45	0,704	0,978	1,329	1,562	1,723	1,837	1,909	1,947	1,955	
EVRA 40	+25	0,843	1,155	1,525	1,728	1,825	1,843				
	+35	0,968	1,338	1,798	2,08	2,26	2,358	2,393			
	+45	1,1	1,528	2,078	2,44	2,693	2,87	2,383	3,043	3,055	

Une augmentation de la température des gaz chauds de 10 K réduit la capacité de 2% environ et vice versa.

Capacité (suite)
Capacité de gaz chauds G_h , kg/s

Type	Temp, de gaz chauds t_h °C	Temp, de condensation t_k °C	Capacité de gaz chauds G_h , kg/s, chute de pression dans la vanne Δp bar								
			0,5	1	2	3	4	5	6	7	8

R 134a

EVRA 3	+60	+25	0,007	0,009	0,011	0,012	0,012					
		+35	0,009	0,011	0,014	0,016	0,016	0,016	0,016			
		+45	0,01	0,012	0,018	0,02	0,021	0,021	0,021	0,021	0,021	0,021
EVRA/T 10		+25	0,048	0,06	0,074	0,077	0,077					
		+35	0,055	0,071	0,092	0,103	0,104	0,104				
EVRA/T 15		+45	0,06	0,084	0,111	0,127	0,134	0,135	0,135	0,135	0,135	0,135
		+25	0,081	0,108	0,134	0,14	0,14					
EVRA/T 20		+35	0,094	0,129	0,166	0,192	0,187	0,187	0,187			
		+45	0,108	0,151	0,2	0,228	0,241	0,244	0,244	0,244	0,244	0,244
		+25	0,134	0,18	0,223	0,233	0,233					
EVRA 25		+35	0,157	0,215	0,276	0,307	0,312	0,312	0,312			
		+45	0,181	0,252	0,333	0,381	0,403	0,407	0,407	0,407	0,407	0,407
	+25	0,292	0,391	0,486	0,506	0,506						
EVRA 32	+35	0,341	0,467	0,602	0,668	0,679	0,679	0,679				
	+45	0,393	0,549	0,725	0,83	0,876	0,885	0,885	0,885	0,885	0,885	
	+25	0,478	0,638	0,793	1,826	0,826						
EVRA 40	+35	0,556	0,763	0,994	1,091	1,108	1,108	1,108				
	+45	0,641	0,897	1,197	1,354	1,432	1,446	1,446	1,446	1,446	1,446	
	+25	0,747	0,998	1,24	1,291	1,291						
EVRA 40	+35	0,87	1,192	1,553	1,704	1,731	1,731	1,731				
	+45	1,002	1,402	1,87	2,117	2,237	2,259	2,259	2,259			

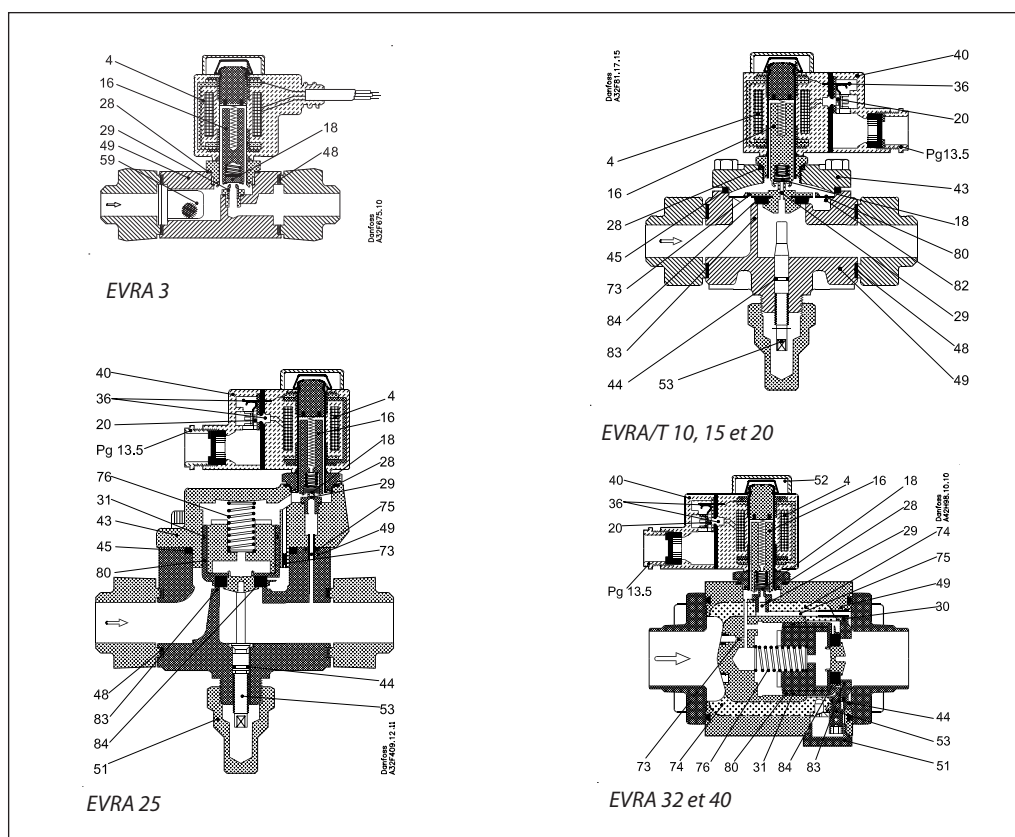
R 404A

EVRA 3	+60	+25	0,01	0,013	0,018	0,021	0,022	0,023	0,023	0,023	0,023
		+35	0,011	0,015	0,02	0,024	0,027	0,028	0,029	0,029	0,03
		+45	0,012	0,017	0,023	0,028	0,032	0,034	0,035	0,036	0,037
EVRA/T 10		+25	0,063	0,087	0,116	0,134	0,145	0,148	0,149	0,149	0,149
		+35	0,072	0,1	0,134	0,158	0,174	0,184	0,19	0,19	0,192
EVRA/T 15		+45	0,081	0,112	0,153	0,182	0,203	0,228	0,228	0,237	0,239
		+25	0,113	0,157	0,21	0,242	0,26	0,267	0,269	0,269	0,269
		+35	0,129	0,18	0,242	0,285	0,313	0,332	0,341	0,342	0,346
EVRA/T 20		+45	0,146	0,202	0,275	0,327	0,365	0,393	0,411	0,424	0,431
		+25	0,189	0,262	0,35	0,403	0,433	0,445	0,449	0,449	0,449
		+35	0,215	0,3	0,404	0,474	0,521	0,552	0,569	0,57	0,576
EVRA 25		+45	0,243	0,337	0,459	0,545	0,609	0,656	0,684	0,707	0,719
	+25	0,411	0,57	0,763	0,878	0,942	0,969	0,978	0,978	0,978	
	+35	0,468	0,653	0,881	1,032	1,136	1,203	1,239	1,241	1,253	
EVRA 32	+45	0,529	0,734	1,0	1,188	1,326	1,43	1,49	1,539	1,566	
	+25	0,672	0,931	1,245	1,432	1,539	1,581	1,581	1,581	1,581	
	+35	0,765	1,069	1,436	1,686	1,854	1,964	2,022	2,025	2,025	
EVRA 40	+45	0,862	1,198	1,632	1,939	1,836	2,34	2,433	2,513	2,557	
	+25	1,05	1,454	1,946	2,238	2,406	2,471	2,471	2,471	2,471	
	+35	1,195	1,657	2,245	2,635	2,897	3,068	3,161	3,166	3,166	
		+45	1,348	1,873	2,55	3,03	3,384	3,65	3,801	3,926	3,995

Une augmentation de la température des gaz chauds de 10 K réduit la capacité de 2% environ et vice versa.

**Conception
Fonctionnement**

- 4. Bobine
- 16. Induit
- 18. Clapet de vanne/de vanne pilote
- 20. Vis de terre
- 24. Raccord pour flexible en acier
- 28. Joint
- 29. Orifice/orifice pilote
- 30. Joint torique
- 31. Segment de piston
- 36. Broches DIN
- 40. Boîte à bornes
- 43. Couvercle de vanne
- 44. Joint torique
- 45. Joint pour couvercle
- 48. Joint pour bride
- 49. Corps de vanne
- 51. Capuchon/bouchon vissé
- 53. Tige manuelle
- 59. Filtre
- 73. Trou d'égalisation
- 74. Canal principal
- 75. Canal pilote
- 76. Ressort de pression
- 80. Membrane/servopiston
- 82. Disque-support
- 83. Siège de vanne
- 84. Clapet de vanne principale



Les électrovanes EVRA sont conçues d'après les deux principes suivants :

1. A commande directe
2. A servocommande

1. Commande directe

L'EVRA 3 est à commande directe. Cette vanne s'ouvre directement pour le plein passage quand l'induit (16) est attiré par le champ magnétique de la bobine. Il en résulte que cette électrovanne fonctionne à une pression différentielle minimum de 0 bar.

Le clapet de vanne (18), en téflon, est monté directement sur l'induit (16).

La pression d'entrée agit sur l'induit et donc de haut en bas sur le clapet de vanne. Par conséquent, la pression d'entrée, la pression de ressort et le poids de l'induit contribuent ensemble à fermer la vanne quand la bobine est hors tension.

2. Servocommande

Les vannes EVRA/T 10 → 20 sont des vannes servocommandées à membrane « flottante » (80). L'orifice pilote (29) en acier inoxydable est placé au centre de la membrane. Le support en Téflon de la vanne pilote (18) est directement fixé sur l'induit (16). Lorsque la bobine est hors tension, l'orifice principal et l'orifice pilote sont fermés. L'orifice pilote et l'orifice principal sont maintenus fermés par le poids de l'induit, par la force du ressort de l'induit et par la pression différentielle entre l'entrée et la sortie. Lorsque le courant est appliqué à la bobine, l'induit est attiré dans le champ magnétique et ouvre l'orifice pilote. Cela libère la pression au-dessus de la membrane. En d'autres termes, l'espace situé au-dessus de la membrane est relié au côté sortie de la vanne.

La pression différentielle entre les côtés entrée et sortie écarte ensuite la membrane de l'orifice principal et l'ouvre de façon à obtenir un débit total. Une pression différentielle minimale est nécessaire

pour ouvrir la vanne EVRA et la maintenir ouverte. Pour une pression différentielle de 0,0 bar, utiliser les vannes EVRAT.

Pour les vannes EVRA 10 → 20, cette pression différentielle est de 0,05 bar.

Lorsque le courant est coupé, l'orifice pilote se ferme. Par l'intermédiaire des trous d'égalisation (73) dans la membrane, la pression au-dessus de la membrane augmente pour atteindre la même valeur que celle de la pression d'entrée et la membrane ferme l'orifice principal.

Les vannes EVRA 25, 32 et 40 sont des vannes à piston servocommandées. Les vannes se ferment avec la bobine hors tension.

Le servopiston (80) et le support de la vanne principale (84) se ferment contre le siège de vanne (83) du fait de la pression différentielle entre les côtés entrée et sortie de la vanne, la force du ressort de compression (76) et éventuellement le poids du piston. Lorsque le courant vers la bobine est actif, l'orifice pilote (29) s'ouvre. Cela libère la pression du côté du ressort du piston de la vanne. La pression différentielle ouvre ensuite la vanne.

La pression différentielle minimale nécessaire pour une ouverture totale des vannes est de 0,2 bar.



Le robinet manuel des vannes EVRA/EVRAT 10, 15, 20 et 25 ne doit être activé que durant le test initial de pression du système de réfrigération.

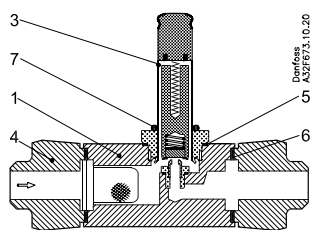
Après le test de pression ou une ouverture manuelle forcée du robinet dans le cadre d'une opération de service, la tige **doit** être remise dans sa position initiale pour éviter toute fuite du presse-étoupe.

En outre, il est essentiel que le capuchon d'étanchéité soit correctement remis en place afin d'éliminer tout risque de fuite du robinet manuel.

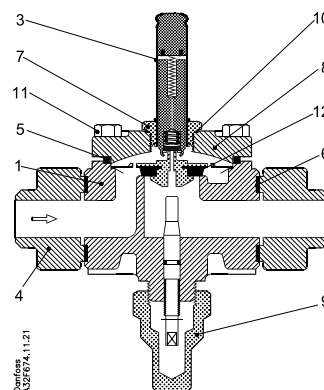
Fiche technique | Electrovanes types EVRA et EVRAT

Spécification des matériaux

EVRA 3

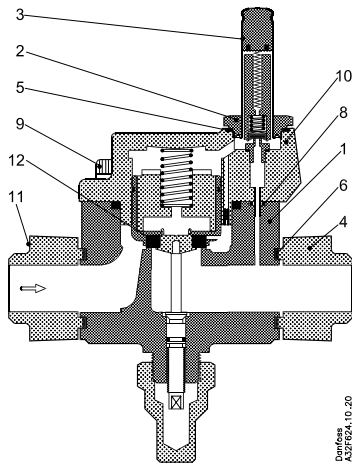


EVRA/T 10/15/20

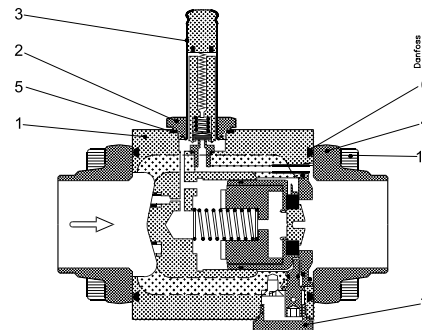


N°	Description	Electrovanes	Matériaux	Composants	Mat.n°	W.n°	ISO	EN
1	Corps de vanne	EVRA 3	Acier	11MnPb30				10277-3
	Corps de vanne	EVRA/T 10/15/20	Fonte	GJS-400-18-LT				1563
3	Cheminée d'induit	EVRA 3/10/15/20	Acier inoxydable	X2CrNi19-11				10088
4	Bride	EVRA/T 3/10/15/20	Acier	S235JRG2				10025
5	Joint	EVRA 3	Aluminium	Al 99,5				10210
	Joint	EVRA/T 10/15/20	Caoutchouc	Cr				
6	Joing	EVRA/T 3/10/15/20	sans amiante					
7	Fixation de cheminée	EVRA/T 3/10/15/20	Acier inoxydable	X8CrNiS18-9				10088
8	Couvercle	EVRA/T 10/15/20	Fonte	GJS-400-18-LT				1563
9	Couvercle/Bouchon	EVRA/T 10/15/20	Acier	115MnPb30				10277-3
10	Joint	EVRA/T 10/15/20	Aluminium	Al 99,5				10210
11	Vis	EVRA/T 10/15/20	Acier inoxydable	A2-70			3506	
12	Joint principal	EVRA/T 10/15/20	Teflon (PTFE)					

EVRA 25

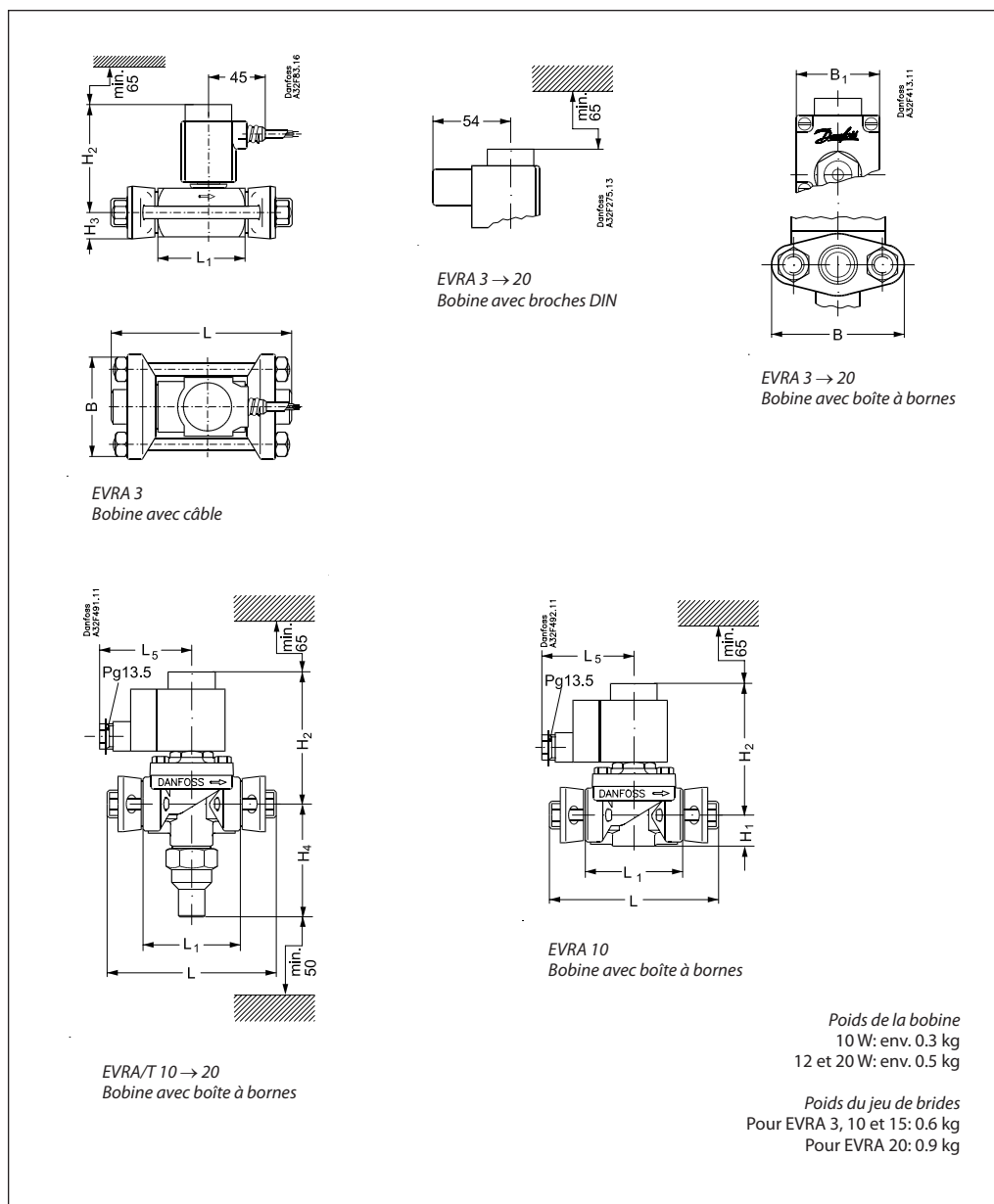


EVRA 32/40



N°	Description	Electrovanes	Matériaux	Composants	Mat.n°	W.n°	ISO	EN
1	Corps de vanne	EVRA 25/32/40	Fonte	GJS-400-18-LT				1563
2	Fixation de cheminée	EVRA 25/32/40	Acier inoxydable	X8CrNiS 18-9				10088
3	Cheminée d'induite	EVRA 25/32/40	Acier inoxydable	X2CrNi19-11				10088
4	Bride	EVRA 25	Acier	S235JRG2				10025
	Bride	EVRA 32/40	Acier	P285QH				10222-4
5	Joint	EVRA 25/32/40	Acier inoxydable/NBR	X10CrNi18-8				1.4310
6	Joint	EVRA 25	sans amiante					
	Joint	EVRA 32/40	Caouchouc	Cr				
7	Couvercle/Bouchon	EVRA 25	Acier	115MnPb30				10277-3
	Couvercle/Bouchon	EVRA 32/40	Acier inoxydable	X5CrNi17-10				10088
8	Joint	EVRA 25	Caouchouc	CR				
9	Vis	EVRA 25	Acier inoxydable	A2-70			3506	
10	Couvercle	EVRA 25	Fonte	GJS-400-18-LT				1563
11	Vis	EVRA 25/32/40	Acier inoxydable	A2-70			3506	
12	Joint principal	EVRA 25	Teflon (PTFE)					

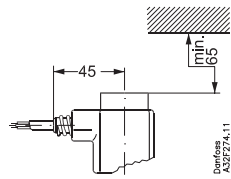
Dimensions et poids



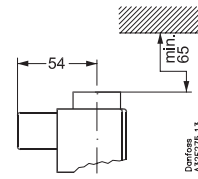
Type	H ₁ mm	H ₂ mm	H ₃ mm	H ₄ mm	L mm	L ₁ mm	L ₅ max.		B mm	B ₁ max. mm	Poids ¹⁾ kg
							10 W	12 W 20 W			
							mm	mm			
EVRA 3		84	19		124	65	75	85	80	68	1,2
EVRA/T 10	22	100		81	130	68			80	68	1,7
EVRA/T 15		100		81	130	68			80	68	1,8
EVRA/T 20		110		77	155	85			96	68	2,7

¹⁾ Avec bobine, sans brides

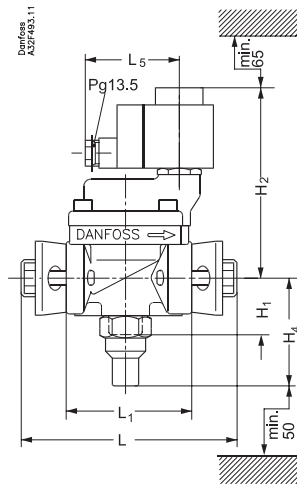
Dimensions et poids
(suite)



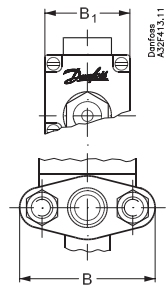
EVRA 25, 32 et 40
Bobine avec câble



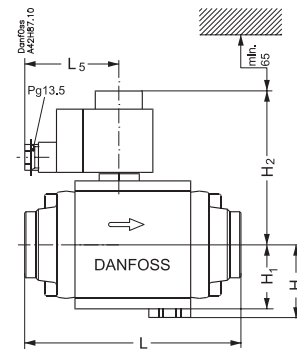
EVRA 25, 32 et 40
Bobine avec broches DIN



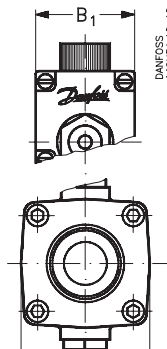
EVRA 25
Bobine avec boîte à bornes



EVRA 25
Bobine avec boîte à bornes



EVRA 32 et 40
Bobine avec boîte à bornes



EVRA 32 et 40
Bobine avec boîte à bornes

Poids de la bobine
10 W: env. 0.3 kg
12 et 20 W: env. 0.5 kg

Poids du jeu de brides
Pour EVRA 25: 0.9 kg

Type	H ₁	H ₂	H ₃	H ₄	L	L ₁	L ₃ max.		B	B ₁ max.	Poids ¹⁾
							10 W	12 W 20 W			
							mm	mm			
EVRA 25	46	141		78	162	92	75	85	95	68	3,0
EVRA 32	47	115		53	175	80			68	4,0	
EVRA 40	47	115		53	175	80			68	4,0	

¹⁾ Avec bobine, sans brides