

eliwell

EWDR 983-985 /CS (LX)

contrôleur électronique pour unités réfrigérantes ventiléescod. 91543068
rel. 3/05

INTERFACE UTILISATEUR

L'utilisateur dispose d'un afficheur, de six LEDs pour l'indication visuelle des états et des alarmes et de cinq touches pour le contrôle de l'état et de la programmation de l'instrument.



TOUCHES ET LEDs

UP		Augmentation de la valeur du paramètre Défilement des menus et activation de la fonction de dégivrage (Programmable avec paramètre H31)
DOWN		Réduction de la valeur du paramètre Défilement des menus et activation de la fonction associée (Programmable avec paramètre H32)
set		Accès aux différents niveaux du menu Affichage d'alarmes, point de consigne, sondes et rtc Accès à la programmation des paramètres
fnc		Sortie du niveau courant du menu Confirmation de la valeur du paramètre (Programmable avec paramètre H32)
aux		Activation de la fonction associée au moyen du paramètre H34

LED	Description	Signalisation
	LED set réduit insérée	Allumée quand on visualise le point de consigne qui clignote pour set réduit,
	LED compresseur	'on' insérée au compresseur allumé Clignotante pour retard, protection ou activation
	LED Defrost	'on' bloquée pendant le dégivrage. Clignotante pour activation manuelle ou par entrée numérique
	LED ventilateurs	'on' fixe pendant le fonctionnement des ventilateurs
	LED alarme	'on' en cas d'alarme. Clignotante pour alarme interrompue
	LED auxiliaire	'on' pour sortie active
	point décimal	'on' pour signaler la présence de tension en cas de stand-by actif et afficheur 'off'

LEDS DE SIGNALISATION

L'état des dispositifs externes, des fonctions et des régulateurs est décrit par les LEDs présentes sur le dispositif.

AFFICHEUR

L'afficheur est utilisé pour visualiser les entrées, le point de consigne, les paramètres et leurs valeurs, les alarmes, les fonctions et les états du dispositif.

DESCRIPTION DES MENUS

L'accès aux deux menus est réglé par la touche 'set' qui, si elle est appuyée et relâchée aussitôt après, permet de visualiser le 'menu état machine'. On accède au 'menu programmation paramètres' en continuant d'appuyer sur la même touche pendant 5 secondes.

Après être entré dans l'un des deux menus, la navigation dans les répertoires du niveau 1 est possible à l'aide des touches 'UP' et 'DOWN'. L'ouverture des répertoires se fait en appuyant une seule fois sur la touche 'set'. Il est alors possible de faire défiler le contenu de chaque répertoire et de modifier ou d'utiliser les fonctions qui y sont prévues.

La sortie de chaque niveau des deux menus a lieu dans trois cas : à l'aide des touches 'fnc', en cas de confirmation d'une nouvelle valeur en appuyant sur la touche 'set' ou lorsque le temps imparti est achevé (15 secondes d'inactivité sur le dispositif).

MENU ÉTAT MACHINE

Le 'menu état machine' contient les répertoires et les informations principales du dispositif :

- AL : répertoire alarmes
- SET : répertoire réglage du point de consigne
- rtc : répertoire Real Time Clock (si présent)
- Pb1 : répertoire 'valeur sonde 1'
- Pb2 : répertoire 'valeur sonde 2'
- Pb3 : répertoire 'valeur sonde 3'

Si aucune alarme n'est en cours, l'étiquette 'SET' apparaît. Il est alors possible de parcourir dans toutes les options du menu à l'aide des touches 'UP' et 'DOWN'.

L'accès à tous les répertoires est possible en appuyant une seule fois sur la touche 'set'. La modification des valeurs se fait en utilisant les touches 'UP' et 'DOWN' et la touche 'set' qui confirme la valeur choisie et permet de revenir au niveau supérieur.

Réglage du point de consigne

Accéder au 'menu état machine' ; si aucune alarme n'est présente, l'étiquette 'SET' apparaît. En appuyant et en relâchant aussitôt après la touche 'set', il est possible de régler la valeur du point de consigne en utilisant les touches 'UP' et 'DOWN'.

Appuyer et relâcher de nouveau la touche 'set' ou la 'fnc' pour revenir au niveau principal du menu.

La sortie du répertoire de réglage du point de consigne se fait également à la fin du temps imparti.

Alarmes en cours

Si l'on se trouve dans une situation d'alarme, en entrant dans le menu «État machine», l'étiquette du répertoire «AL».

Real Time Clock (modèles /C)

En présence de l'étiquette correspondante "rtc" et en appuyant sur la touche "set", l'étiquette d00 (jours) apparaît. À l'aide des touches "UP" et "DOWN", régler les jours. En s'abstenant d'agir sur les touches pendant 2 secondes ou en appuyant sur "set", on passe aux répertoires des heures (h00) et des minutes ('00) : À l'aide des touches «UP» et «DOWN», régler respectivement les heures ou les minutes. En s'abstenant d'agir sur le clavier pendant plus de 15 secondes (time-out) ou en appuyant une fois sur la touche "fnc", on confirme la dernière valeur visualisée sur l'afficheur et on en revient à la visualisation précédente.

NOTE : Confirmer toujours avec la touche «set» pour enregistrer le réglage des heures/min/jours.

NOTE 2 : il est suggéré de considérer le premier jour d00 comme DIMANCHE.

MENU PROGRAMMATION PARAMÈTRES

L'accès au menu se fait en appuyant au moins pendant 5 secondes sur la touche 'set'. La structure du menu prévoit la répartition de tous les répertoires en deux niveaux. Il est possible d'accéder à tous les répertoires du niveau 1 en déclarant le mot de passe 'PA1'.

Parcourir les répertoires du niveau 1 en utilisant les touches 'UP' et 'DOWN'. Pour accéder aux paramètres, appuyer et relâcher la touche 'set' au niveau de l'étiquette sélectionnée. Parcourir les étiquettes présentes dans le répertoire avec les touches 'UP' et 'DOWN', appuyer sur 'set' pour visualiser la valeur courante du paramètre sélectionné, utiliser 'UP' et 'DOWN' et introduire la valeur désirée en appuyant sur 'set'. Pour accéder aux répertoires du niveau 2, à l'intérieur du répertoire 'Cnf', sélectionner l'étiquette 'PA2', puis déclarer le mot de passe 'PA2' suivi de la confirmation avec la touche 'set'. À l'intérieur de ce niveau, l'on trouve tous les paramètres sur lesquels il est possible d'agir au niveau 1.

NOTE : Les paramètres du niveau 1 ne sont visibles qu'en quittant le 'menu programmation paramètres' et en refaisant

sant les opérations pour la gestion des répertoires du niveau 1.

Les opérations à exécuter pour gérer les paramètres du niveau 2 sont analogues à celles qui sont décrites pour la structure du niveau 1.

NOTE : Il est recommandé d'éteindre et de rallumer l'instrument lors de chaque modification de la configuration des paramètres afin de prévenir tout dysfonctionnement au niveau de la configuration et/ou des temporisations en cours.

MOTS DE PASSE

Les mots de passe «PA1» et «PA2» permettent d'accéder respectivement aux paramètres du niveau 1 et du niveau 2. Pour les modifier en leur attribuant la valeur désirée, il est nécessaire d'entrer dans le 'menu programmation paramètres', à l'intérieur du répertoire portant l'étiquette «diS».

Il est demandé de déclarer les mots de passe :

- PA1 à l'entrée du 'menu programmation paramètres' ;
- PA2 à l'intérieur du répertoire avec étiquette «Cnf» des paramètres de niveau 1.

UTILISATION DE LA COPY-CARD

La Fonction Copy-card permet de décharger ou de charger une série de paramètres d'un ou de plusieurs instruments du même type. La connexion de cet accessoire au dispositif se fait à travers le port sériel TTL prévu à cet effet sur l'instrument. L'emploi de la Copy-card permet d'utiliser les fonctions suivantes :

Upload (UL)

La fonction Upload exécute la lecture des paramètres de l'instrument et elle les réécrit sur la Copy-card.

Download(dL)

La fonction Download écrit sur la mémoire l'ensemble des paramètres qui sont alors présents sur la Copy-card.

NOTE :

Upload = instrument → Copy-card

Download = Copy-card → instrument

Les opérations s'effectuent en accédant au répertoire identifié par l'étiquette 'FPr' et en sélectionnant, selon le cas, les commandes 'UL', 'dL' ou bien 'Fr' ; la validation de l'opération est accordée en appuyant sur la touche 'set'. Lorsque l'opération a été exécutée, l'afficheur fait apparaître 'y', tandis qu'il affiche 'n' en cas d'échec.

Formatage de la Copy-card

Cette fonction est nécessaire pour pouvoir utiliser une Copy-card pour le premier chargement et pour s'en servir pour d'autres modèles de dispositifs non compatibles les uns avec les autres.

NOTE : Le formatage efface toutes les données qui étaient présentes précédemment sur la Copy-card et cette opération ne peut pas être annulée.

Déchargement par réinitialisation

Une fois que la Copy-card est connectée, l'instrument éteint est alimenté. Lorsque le Lamp Test est achevé, l'afficheur présente pendant 5 secondes l'une des étiquettes suivantes :

- dLY en cas d'opération réussie
- dLn en cas d'échec de l'opération. À la fin de cet affichage, l'afficheur reprend sa position de défaut (sonde ou point de consigne).

NOTE : à la fin du déchargement, l'instrument se met à fonctionner avec l'ensemble des paramètres chargés.

SYSTÈMES DE TÉLÉGESTION (uniquement modèles /CS LX)

La connexion aux systèmes de télégestion Televis se fait au moyen du raccordement RS 485.

Pour configurer l'instrument à cet effet, il est nécessaire d'accéder au répertoire identifié par l'étiquette «Add» et d'utiliser les paramètres «deA» et «FAA».

FONCTIONS AVANCÉES

ENTRÉE INTERRUPTEUR PORTE

Il s'agit d'une entrée numérique à contact propre, avec polarité programmable.

Les fonctions de l'entrée de l'interrupteur de porte sont réglées par les valeurs prises par les paramètres suivants :

Par.	Description
dOd	Entrée numérique arrêt des utilisateurs
dAd	Retard activation D.I.
OAO	Retard signalisation alarme après la désactivation de l'entrée numérique (fermeture de la porte)
tdO	Time-out door Open. time-out signalisation après l'activation du D.I. (ouverture de la porte)
H11	Configurabilité de l'entrée numérique/polarité 1
H21...H25	Configurabilité de la sortie numérique 1...5

Le paramètre H11 permet de configurer l'entrée de l'interrupteur de porte, avec des valeurs comprises entre -8 et +8. La présence de valeurs positives et négatives est donnée par la possibilité de sélectionner la polarité à attribuer à l'entrée. En effet,

NOTE :

le signe "-" indique que l'entrée est active pour le contact fermé, tandis que le signe "+" indique que l'entrée est active pour le contact ouvert

RÉGULATEUR LUMIÈRE .

Il permet de gérer le relais de la lumière. La fonction peut être lancée de deux manières différentes : en appuyant sur la touche Lumière, on active le relais de lumière ; en revanche, le relais s'éteint s'il était allumé. L'état de la lumière est enregistré par le dispositif dès que l'on appuie sur la touche. Ainsi, à la fin d'une coupure de courant, l'appareil est à même de se remettre à fonctionner dans la condition où il se trouvait avant la coupure.

Les paramètres qui règlent le fonctionnement de la lumière sont les suivants :

Par.	Description
H06	Touche/entrée aux./lumière-interrupteur porte actifs avec instrument off
dSd	Validation relais lumière par interrupteur porte
dLt	Delay Light Retard désactivation relais lumière
OFL	La touche lumière désactive toujours le relais lumière
OAO	Retard signalisation alarme après la désactivation de l'entrée numérique (fermeture de la porte)
tdO	Time-out door Open. time-out signalisation après l'activation du D.I. (ouverture de la porte)
H11	Configurabilité de l'entrée numérique/polarité 1
H21...H25	Configurabilité de la sortie numérique 1...5

La configuration de ces paramètres permet de gérer l'état du relais lumière non seulement au moyen de la touche habituelle, mais également au moyen de l'entrée numérique. Le paramètre dSd assure l'activation automatique du relais lumière lors de l'activation de l'entrée numérique et sa désactivation lors de la désactivation de l'entrée numérique après le retard réglé avec le paramètre dLt.

Le paramètre H06 permet d'activer la touche lumière et de valider le relais pour porte ouverte même si l'instrument est alimenté, mais en 'off'. La touche prévue à cet effet désactive toujours le relais lumière, même si l'entrée numérique est active ou pendant le retard, seulement si le paramètre OFL=Y.

DIAGNOSTIC

ALARMES DES SONDÉS

Lorsque l'une des sondes présentes se trouve en dehors du domaine de fonctionnement nominal ou en cas de sonde ouverte ou en court-circuit, une alarme est générée si l'une de ces situations persiste pendant au moins une dizaine de secondes.

Si au moins une de ces trois alarmes est signalée, la LED et le relais d'alarme sont activés.

Signalisation	Description
E1	Sonde de chambre en panne
E2	Sonde de dégivrage en panne
E3	Sonde de l'afficheur en panne

Quand il est actif, le code d'erreur E1 est affiché de façon fixe.

Si plusieurs alarmes sont activées en même temps, elles sont affichées l'une après l'autre au rythme de 2 secondes chacune.

La condition d'erreur de la sonde de la chambre provoque les actions suivantes :

- visualisation à l'écran du code E1
- activation du compresseur comme il est indiqué par Ont et OFt
- invalidation du régulateur d'alarme de maximum et de minimum. La condition d'erreur de la sonde de dégivrage provoque les actions suivantes :
- visualisation du code E2 sur l'afficheur
- fin du dégivrage à la fin du temps imparti

ALARME DE TEMPÉRATURE MINIMUM ET MAXIMUM

Le réglage de l'alarme se fait sur la sonde de la chambre. Les limites de température sont définies par les paramètres HAL et LAL. Les limites se réfèrent au point de consigne si le paramètre Att=1 ; autrement, elles sont absolues si Att=0.

Att=0 absolus	Alarme de température maximum température sonde chambre \geq HAL
	Alarme de température minimum température sonde chambre \leq LAL
Att=1 relatifs	Alarme de température maximum température sonde chambre \geq Set + HAL
	Alarme de température minimum sonde chambre \leq Set + LAL

NOTE : Si les alarmes sont relatives, le paramètre HAL doit être configuré sur des valeurs positives et le paramètre LAL sur des valeurs négatives.

ALARME BATTERIE HORLOGE

Cette alarme est activée dans les cas suivants :
- au premier allumage de l'instrument, au moment du réglage de l'horaire
- lors d'un nouvel allumage après un power off, si la durée de ce dernier est supérieure à 24/32 heures.

Signalisation	Description
E10	Perte des heures avec batterie tampon

Il suffit de régler le jour/heure/minutes avec les paramètres prévus pour faire disparaître l'alarme.

Le réarmement est toujours automatique, mais il est nécessaire de remettre l'instrument en marche.

ALARME AVEC SEUIL RÉFÉRÉ À LA SONDE 3

La sonde 3 est associée à une alarme se référant à un seuil avec retour à une donnée différentielle.

Si l'on règle le paramètre PbA=3, la sonde 3 génère une alarme de haute ou basse température à la suite du franchissement de la valeur programmée.

Signalisation	Description
AH3	Alarme haute température
AL3	Alarme basse température

L'alarme est gérée comme les autres alarmes de température. Ainsi, pour les retards de signification, l'on se référera aux valeurs standard.

ALARME DÉGIVRAGE

Si le dégivrage n'atteint pas la température de fin de cycle effective, mais qu'il s'arrête parce que le temps imparti est terminé, le régulateur alarme est activé sans aucun retard. L'alarme consiste en l'allumage fixe de la LED alarme et en l'enregistrement dans le menu alarmes de l'étiquette Ad2.

Signalisation	Description
Ad2	Fin de dégivrage à la fin du temps out

L'acquiescement devient automatique dès le lancement du nouveau cycle de dégivrage. La LED d'alarme ne peut être éteinte à la main qu'en exécutant la procédure d'interruption.

EWDR 983-985 /CS (LX)

ALARME EXTERNE

Elle est programmée en cas d'activation de l'entrée numérique, avec le retard prévu par le paramètre dAd et elle reste active jusqu'à la désactivation de l'entrée numérique suivante.

L'alarme provoque l'allumage fixe de la LED d'alarme, l'activation du ronfleur et la désactivation de tous les utilisateurs du dispositif (si le paramètre EAL le prévoit).

À l'intérieur du répertoire AL, en cas de présence d'alarme externe, l'étiquette EA est affichée.

Signalisation	Description
EA	Alarme externe

L'acquiescement a lieu lors de la nouvelle désactivation de l'entrée numérique. Il est possible d'interrompre le ronfleur à la main.

ALARME PORTE OUVERTE

Cette alarme est générée lorsque la porte reste ouverte pendant un laps de temps supérieur à la valeur du paramètre tdO.

L'alarme de porte ouverte est signalée dans le répertoire des alarmes (AL), la LED et le relais s'allument et l'étiquette OPd est affichée.

Signalisation	Description
OPd	Alarme porte ouverte

Le relais peut être désactivé en appuyant sur la touche d'interruption.

La LED continue de clignoter et l'étiquette OPd reste dans le menu des alarmes jusqu'à la fermeture de la porte.

MONTAGE MÉCANIQUE

Les instruments EWDR 983-985 LX sont conçus pour le montage mural (brides amovibles) ou sur rail Din (Omega 3).

La plage de température admise pour le bon fonctionnement est comprise entre -5 et 55 °C. Éviter de monter l'instrument dans des lieux excessivement humides et/ou sales.

DONNÉES TECHNIQUES

Boîtier : plastique 4 modules Din
Dimensions : devant 70x85 mm, profondeur 61mm.

Montage : sur rail DIN (Omega 3) ou mural

Connexions : sur barrette de connexion à vis pour conducteurs \leq 2,5mm²

(un seul conducteur par borne pour les raccordements de puissance)

Température d'utilisation : -5...55°C.

Température de stockage : -30...85°C.

Humidité du lieu d'utilisation et de stockage : 10...90% H.R. (non condensante).

Afficheur : 3 chiffres et demi + signe

Entrées analogiques : 3 entrées NTC/PTC (configurables avec paramètre)

Entrées numériques : 2 entrées numériques libres de potentiel et configurables par paramètre.

Sériel :

- TTL pour Copy-card

- RS485 pour la connexion au TelevisSystem (uniquement pour modèles /CS LX)

Sorties numériques :

EWDR 983 /CS (LX) :

2 sorties numériques sur relais : 8A 1/2hp 250V SPDT ; 16A 1hp 250V SPDT ;

EWDR 985 /CS (LX) :

4 sorties numériques sur relais : 8A 1/2hp 250V SPST ; 8A 1/2hp 250V SPDT ; 16A 1hp 250V SPST ; 8A 1/2hp 250V SPST.

Sortie 12Vc/24mA configurable

Résolution : 1 ou 0,1°C.

Précision : meilleure de 0,5% de la pleine échelle +1 chiffre

Consommation : 5VA

Alimentation : 230V~.

BRANCHEMENTS ÉLECTRIQUES

Attention ! Il faut agir sur les raccordements électriques uniquement avec la machine hors tension.

L'instrument est équipé de barrettes de connexion à vis pour le branchement des câbles électriques, avec section maxi de 2,5 mm² (un conducteur seulement par borne pour les connexions de puissance) : pour le débit des bornes, voir l'étiquette présente sur l'instrument.

Les sorties de relais sont hors tension.

Ne pas dépasser le courant maximum permis ; en cas de charges supérieures, utiliser un contacteur présentant une puissance appropriée. S'assurer que le voltage de l'alimentation est conforme à celui qui est requis par l'instrument.

Les sondes ne sont caractérisées par aucune polarité de prise et elles peuvent être allongées en utilisant un câble bipolaire normal (ne pas oublier que l'allongement des sondes a une influence sur le comportement de l'instrument du point de vue de la compatibilité électromagnétique EMC : il faut apporter le plus grand soin possible au câblage).

Il est nécessaire de faire en sorte que les câbles de l'alimentation, du sériel RS-485 et le fil du port sériel TTL soient maintenus à bonne distance des câbles de puissance.

PAR.	DESCRIPTION	RANGE	DÉFAUT	VALEUR	NIVEAU	U.M.	
SEt	Valeur de réglage avec fourchette comprise entre le point de consigne minimum LSE et le point de consigne maximum HSE. La valeur du point de consigne est présente dans le menu <i>État Machine</i>	LSE...HSE	0.0			°C/°F	
Régulateur compresseur-étiquette CP	diF	Le compresseur arrêté quand la valeur de point de consigne programmée est atteinte, se remet en marche à une valeur correspondant au point de consigne majoré de la valeur du différentiel. Il doit être différent de 0	0.1...30.0	2.0		1-2	°C/°F
	HSE	Valeur maximum du point de consigne	LSE...302	50.0		1-2	°C/°F
	LSE	Valeur minimum du point de consigne	-58.0...HSE	-50.0		1-2	°C/°F
	OSP	Offset point. Valeur à ajouter au point de consigne si le point de consigne réduit est activé (fonction Economy).	-30.0...30.0	0		2	°C/°F
	Cit	Temps minimum compresseur ON Temps minimum activation d'un compresseur avant une éventuelle éventuelle désactivation. Non actif si=0	0...250	0		2	min
	CAt	Temps maximum compresseur ON Temps maximum d'activation d'un compresseur avant une éventuelle éventuelle désactivation. Non actif si=0	0...250	0		2	min
	Ont (1)	Temps d'allumage du compresseur pour sonde en panne. Si réglé à 1 avec OFt=0, le compresseur reste toujours allumé, tandis que pour OFt>0, fonctionnement en mode Duty Cycle (voir schéma Duty Cycle)	0...250	0		1-2	min
	OFt (1)	Temps d'arrêt du compresseur pour sonde en panne. Si réglé à 1 avec Ont=0, le compresseur reste toujours éteint, tandis que pour OFt>0, fonctionnement en mode Duty Cycle (voir schéma Duty Cycle)	0...250	1		1-2	min
	dOn	Temps de retard d'activation du relais du compresseur à partir de l'appel	0...250	0		1-2	s
	dOF	Temps de retard après l'arrêt ; entre l'arrêt du relais du compresseur et le nouvel allumage, il faut que le temps indiqué se soit écoulé.	0...250	0		1-2	min
	dBi	Temps de retard entre les allumages ; entre deux allumages successifs du compresseur, il faut que le temps indiqué se soit écoulé.	0...250	0		1-2	min
	OdO	Temps de retard de l'activation des sorties à partir de l'allumage de l'instrument ou après une coupure de tension. Non actif se=0	0...250	0		1-2	min
Régulateur dégivrage-étiquette dEF	dty	Type de dégivrage. 0=dégivrage électrique 1=dégivrage à inversion de cycle (gaz chaud) 2=dégivrage en mode Free (désactivation du compresseur)	0/1/2	0		1-2	flag
	dit	Temps d'intervalle entre le début de deux dégivrages successifs ; 0=fonction invalidée	0...250	6		1-2	ore
	dt1	Unité de mesure pour les intervalles de dégivrage (par. dit) 0="dit" exprimé en heures 1="dit" exprimé en minutes 2="dit" exprimé en secondes	0/1/2	0		2	flag
	dt2	Unité de mesure pour la durée du dégivrage (paramètre dEt) 0=paramètre "dEt" exprimé en heures 1=paramètre "dEt" exprimé en minutes 2=paramètre "dEt" exprimé en secondes	0/1/2	1		2	flag
	dCt	Sélection du mode de comptage de l'intervalle de dégivrage. 0=heures de fonctionnement du compresseur (méthode DIGIFROST®). Dégivrage actif seulement si le compresseur est allumé. 1=heures de marche de l'appareil ; la mesure du dégivrage est toujours active si la machine est allumée 2=arrêt du compresseur. À chaque arrêt du compresseur, un cycle de dégivrage dégivrage en fonction du par. dtY 3=avec RTC. Dégivrage et horaires réglages avec les par. dE1...dE8, F1...F8.	0/1/2/3	1		1-2	flag
	dOH	Temps de retard pour le début du premier dégivrage à partir de l'allumage de l'instrument.	0...59	0		1-2	min
	dEt	Time-out de dégivrage ; il détermine la durée maximum du dégivrage.	1...250	30		1-2	min
	dE2	time-out du dégivrage sur le deuxième évaporateur ; donne la durée maximale du dégivrage sur le 2e évaporateur	1...250	30		2	min

NOTE : Au niveau 1, les répertoires affichent tous les paramètres du niveau 1. Au niveau 2, les répertoires affichent tous et seulement les paramètres du niveau 2. Le symbole 1-2 indique les paramètres visibles dans les deux niveaux du menu

	PAR.	DESCRIPTION	RANGE	DÉFAUT	VALEUR*	NIVEAU**	U.M.
Régulateur dégivrage-étiquette dEF	dSt	Température de fin de dégivrage (déterminée par la sonde de l'évaporateur)	-50.0...150	8.0		1-2	°C/°F
	dS2	Température de fin de dégivrage (déterminée par la sonde sur le 2e évaporateur)	-50.0...150	8.0		2	°C/°F
	dPO	Détermine si, à l'allumage de l'instrument, il faut activé à l'allumage de l'instrument (à condition que la température de l'évaporateur le permet) y=dégivrage activé à l'allumage n=dégivrage non activé à l'allumage	n/y	n		1-2	flag
	tcd	temps minimum de chaque état du compresseur avant le dégivrage. Temps de "On" si >0 ; Temps de "Off" si >0	-31...31	0		2	min
	Cod	Temps d'état en "Off" du compresseur à proximité du cycle de dégivrage. Le compresseur n'est pas allumé si le cycle de dégivrage est prévu au sein du temps indiqué par le paramètre. 0=Fonction exclue	0...60	0		2	min
	"dd" (2)	dE1...dE8 ; horaire de début de dégivrage pendant les jours ouvrables	0...23/0...59	24		1-2	heures/min
	"Fd" (2)	F1...F8 horaire de début de dégivrage pendant les jours fériés	0...23/0...59	24		1-2	heures/min
Régulateur ventilateurs-étiquette label FAN	Fft	Détermine si "FSt" et "Fot" sont exprimés en valeur absolue ou en valeur relative au point de consigne 0=valeur absolue ; 1=valeur relative au point de consigne	0/1	0		2	flag
	FSt	Température de blocage des ventilateurs. Limite de température qui, si elle est dépassée par la valeur lue par la sonde de l'évaporateur, provoque l'arrêt des ventilateurs.	-50.0...150.0	2.0		1-2	°C/°F
	Fot	Temporisateur de démarrage des ventilateurs. Si la température lue par la sonde de l'évaporateur est inférieure à la valeur programmée, les ventilateurs restent éteints.	-50.0...150.0	-50.0		2	°C/°F
	FAd	Différentiel d'intervention de l'activation du ventilateur. (voir "FSt", "Fot")	1.0...50.0	2.0		1-2	°C/°F
	Fdt	Temps de retard à l'activation des ventilateurs après un dégivrage	0...250	0		1-2	min
	dt	Temps d'égouttement	0...250	0		1-2	min
	dFd	Invalidation des ventilateurs de l'évaporateur. y=ventilateurs invalidés n=ventilateurs validés	y/n	y		1-2	flag
	FCO	Invalidation des ventilateurs avec compresseur éteint (Off) y=ventilateurs actifs (avec thermostatisation ; en fonction de la valeur lue par la sonde de dégivrage, voir "FSt") n=ventilateurs éteints dc=duty cycle (à travers par. "Fon" et "FoF")	n/y/dc	y		1-2	flag
	Fod	Validation du blocage des ventilateurs avec porte ouverte et remise en marche des ventilateurs à la fermeture (si actifs) n=blocage des ventilateurs y=ventilateurs inaltérés	n/y	n		2	flag
	FdC	Temps de retard de l'arrêt des ventilateurs après l'arrêt du compresseur 0=fonction exclue	0...99	0		2	min
	Fon	Temps d'allumage des ventilateurs en mode Duty Cycle ; valable pour FCO=dc et H42=1 (présence de sonde 2)	0...99	0		2	min
	FoF	Temps d'arrêt des ventilateurs en mode Duty Cycle ; valable pour FCO=dc et H42=1 (présence de sonde 2)	0...99	0		2	min
Alarmes-étiquette AL	Att	Détermine si "LAL" et "HAL" sont exprimés en valeur absolue ou comme différentiel par rapport au set- point 0=valeur absolue 1=valeur relative au point de consigne	0/1	0		2	flag
	Afd	Différentiel des alarmes	1.0...50.0	2.0		1-2	°C/°F
	HAL (4)	Alarme de maximum. Limite de température (dont l'état de valeur absolue ou relative est réglé par "Att") au-delà de laquelle l'alarme est activée.	LAL...150.0	50.0		1-2	°C/°F
	LAL (4)	Alarme de minimum. Limite de température (dont l'état de valeur absolue ou relative est réglé par "Att") au-dessous de laquelle l'alarme est activée.	-50.0...HAL	-50.0		1-2	°C/°F
	PAO (5)	Temps d'exclusion des alarmes à l'allumage de l'instrument après une coupure de tension	0...10	0		1-2	ore
	dAO	Temps d'exclusion des alarmes après le dégivrage	0...999	0		1-2	min

NOTE : Au niveau 1, les répertoires affichent tous les paramètres du niveau 1. Au niveau 2, les répertoires affichent tous et seulement les paramètres du niveau 2. Le symbole 1-2 indique les paramètres visibles dans les deux niveaux du menu

	PAR.	DESCRIPTION	RANGE	DÉFAUT	VALEUR*	NIVEAU**	U.M.
Alarmes-étiquette AL	OAO	Retard de la signalisation de l'alarme de haute et basse température après la désactivation de l'entrée numérique (fermeture de la porte)	0...10	0		2	ore
	tdO	Time-out après la signalisation de l'alarme après la désactivation de l'entrée numérique (porte ouverte)	0...250	0		2	min
	tAO (5)	Temps de retard de la signalisation de l'alarme de haute température	0...250	0		1-2	min
	dAt	Signalisation de l'alarme pour dégivrage terminé pour time-out. n=alarme non active y=alarme active	n/y	n		2	flag
	EAL	Alarme extérieure de blocage des régulateurs n=ne bloque pas, y=bloque	n/y	n		2	flag
	AOP	Polarité de la sortie alarme : 0=alarme active et sortie invalidée 1=alarme active et sortie validée	0/1	1		2	flag
	PbA	Configuration de l'alarme de température sur sonde 1 et/ou 3 : 0=sur sonde 1 (thermostatisation) 1=sur sonde 3 (afficheur) 2=sur sonde 1 et 3 (thermostatisation et afficheur) 3=sur sonde 1 et 3 (thermostatisation et afficheur) sur seuil externe	0/1/2/3	0		2	num
	SA3	Point de consigne alarme sonde 3	-50.0...150.0	50		2	°C/°F
	dA3	Différentiel alarme sonde 3	-30.0...30.0	2.0		2	°C/°F
	Light & digital inputs Label Lit	dSd	Validation du relais de la lumière du micro de la porte n=porte ouverte n'allume pas la lumière y=porte ouverte allume la lumière (si éteinte)	n/y	y		2
dLt		Retard de désactivation du relais de la lumière après la fermeture de la porte, si "dSd"=y	0...31	0		2	min
OFL		Désactivation du relais de la lumière, même si le retard de désactivation "dLt" est activé	n/y	n		2	flag
dOd		Entrée numérique arrêt utilisateurs	n/y	n		2	flag
dAd		Retard d'activation de l'entrée numérique	0...255	0		2	min
Réglage Jour/Nuit-étiquette nAd	E00	Fonctions validées pendant les événements ; 0=gestion invalidée 1=set réduit 2=set réduit+lumière 3=set réduit+lumière+aux 4=off instrument	0...4	0		1-2	num
	E01	Heures/Minutes du début de l'intervention. Au niveau de cet horaire, le mode «NUIT» commence. La durée est déterminée par E02.	0...23/0...59	0		1-2	heures/min
	E02	Durée de l'évènement. Règle la durée de l'évènement qui débute à l'heure E01 déterminée par la valeur E00.	0...99	0		1-2	ore
	E03 (6)	Activation/blocage des dégivrages des jours ouvrables et fériés. 0="jours ouvrables" séquence de dégivrage définie par les paramètres dE1...dE8 ; 1="jours fériés/vacances" séquence de dégivrage définie par les paramètres F0...F8	0/1	0		1-2	flag
Communication de l'étiquette Add	dEA	dEA = numéro du dispositif à l'intérieur de la famille(valeurs valables de 0 à 14).	0...14	0		1-2	num
	FAA	FAA = famille du dispositif (valeurs valables de 0 à 14) Le couple de valeurs FAA et dEA représente l'adresse de réseau du dispositif et doit être indiqué dans le format suivant "FF.DD" (où FF=FAA et DD=dEA).	0...14	0		1-2	num

NOTE : Au niveau 1, les répertoires affichent tous les paramètres du niveau 1. Au niveau 2, les répertoires affichent tous et seulement les paramètres du niveau 2. Le symbole 1-2 indique les paramètres visibles dans les deux niveaux du menu

	PAR.	DESCRIPTION	RANGE	DÉFAUT	VALEUR*	NIVEAU**	U.M.
Afficheur — Étiquette dIs	LOC	Blocage du clavier. Il est toujours possible de programmer les paramètres. n= clavier non bloqué y= clavier bloqué	n/y	n		1	flag
	PA1	Contient la valeur du mot de passe d'accès aux paramètres de niveau 1. Validé si différent de 0	0...250	0		1	num
	PA2	Contient la valeur du mot de passe d'accès aux paramètres de niveau 2. Validé si différent de 0	0...250	0		2	num
	ndt	Affichage avec point décimal n= sans point décimal (seulement nombres entiers) y= avec point décimal	n/y	n		1-2	flag
	CA1	Valeur de température à ajouter à celle qui est lue par la sonde 1, dans les modes indiqués par le paramètre CAI	-12.0...12.0	0		1-2	°C/°F
	CA2	Valeur de température à ajouter à celle qui est lue par la sonde 2, dans les modes indiqués par le paramètre CAI	-12.0...12.0	0		1-2	°C/°F
	CA3	Valeur de température à ajouter à celle qui est lue par la sonde 3, dans les modes indiqués par le paramètre CAI	-12.0...12.0	0		1-2	°C/°F
	CAI	Intervention de l'offset sur l'affichage, thermostatisation ou les deux : 0= modifie seulement la température affichée 1= ajoute seulement la température utilisée aux régulateurs et non pas pour l'affichage qui ne change pas. 2= ajoute la température affichée qui est également utilisée par les régulateurs.	0/1/2	2		2	num
	LdL	Valeur minimum visualisable	-55.0...140	-50.0		2	°C/°F
	HdL	Valeur maximum visualisable	-55.0...302	140.0		2	°C/°F
	ddl	affichage pendant le dégivrage : 0= affiche la valeur lue par la sonde de thermostatisation 1= affiche la valeur lue au début du cycle de dégivrage jusqu'à ce que le point de consigne soit atteint 2= affiche l'étiquette "dEF" pendant le dégivrage jusqu'à ce que le point de consigne soit atteint (ou à l'expiration de Ldd)	0/1/2	1		1-2	flag
	Ldd	Time-out de désactivation du blocage de l'afficheur (avec ddl=2) si le dégivrage dure trop longtemps	0...255	0		1-2	min
	dro (7)	Sélection de °C ou °F pour l'affichage des valeurs de température : 0= °C 1= °F	0/1	0		1-2	flag
	ddd	Valeur à visualiser sur l'afficheur : 0 = point de consigne ; 1 = sonde 1 (thermostatisation) ; 2 = sonde 2 (évaporateur) ; 3 = sonde 3 (afficheur)	0/1/2/3	1		2	num
Configuration — Étiquette CnF	H00	Sélection de la sonde PTC ou NTC 0= PTC 1= NTC	0/1	1		1-2	flag
	H02	Temps d'activation rapide des fonctions avec touches configurées. Impossible pour aux. (temps déjà prévu = 1 seconde)	0...15	5		2	s
	H06	Touche/entrée aux./lumière micro porte actif avec dispositif éteint.	n/y	y		2	flag
	H08	Fonctionnement en stand-by 0= arrêt uniquement de l'afficheur 1= afficheur allumé et régulateurs bloqués 2= afficheur éteint et régulateurs bloqués	0/1/2	2		2	num
	H11 (8)	Configuration des entrées numériques/polarité : 0= invalidé 1= dégivrage 2= set réduit 3= auxiliaire 4= micro porte 5= alarme extérieure 6= invalidation de l'enregistrement des alarmes HACCP 7= stand-by (On/Off) 8= demande de maintenance	-8...8	4		2	num

NOTE : Au niveau 1, les répertoires affichent tous les paramètres du niveau 1. Au niveau 2, les répertoires affichent tous et seulement les paramètres du niveau 2. Le symbole 1-2 indique les paramètres visibles dans les deux niveaux du menu

	PAR.	DESCRIPTION	RANGE	DÉFAUT	VALEUR*	NIVEAU**	U.M.
Configuration — Étiquette CnF	H12 (8)	Configuration des entrées numériques/polarité Analogue à H11	-8...8	0		2	num
	H21	Configurabilité sortie numérique : 0= invalidée 1= compresseur 2= dégivrage 3= ventilateurs 4= alarme 5= auxiliaire 6= stand-by 7= lumière 8= buzzer 9 = dégivrage du 2e évaporateur					
		EWDR 983					
	H21	Configurabilité sortie numérique C	0...9	1		2	num
	H24	Configurabilité sortie numérique B	0...9	2		2	num
		EWDR 985					
	H21	Configurabilité sortie numérique C	0...9	7		2	num
	H22	Configurabilité sortie numérique B	0...9	2		2	num
	H23	Configurabilité sortie numérique D	0...9	3		2	num
	H24	Configurabilité sortie numérique A	0...9	1		2	num
	H25 (9)	Configurabilité de la sortie auxiliaire 12V~/20mA (E) Analogue à H21(alarme défaut)	0...9	4		2	num
	H31	Configurabilité de la touche UP 0=invalidée 1=dégivrage 2=auxiliaire 3=set réduit 4=acquiescement al. HACCP5=invalidation al. HACCP 6=lumière 7=stand-by 8= demande d'entretien	0...8	1		2	num
	H32	Configurabilité de la touche DOWN Analogue à H31(0=invalidée défaut)	0...8	0		2	num
	H33	Configurabilité de la touche ESC Analogue à H31(0=invalidée défaut)	0...8	0		2	num
	H34	Configurabilité de la touche AUX Analogue à H31(0=invalidée défaut)	0...8	0 (EWDR 983) 6 (EWDR 985)		1-2	num
H41	Présence de la sonde de réglage : n= non présente y= présente	n/y	y		2	flag	
H42	Présence de la sonde de l'évaporateur : n= non présente y= présente	n/y	y		2	flag	
H43	Présence de la sonde de l'afficheur : n= non présente y= présente (sonde afficheur) 2EP= présente (sonde sur 2e évaporateur)	n/y/2EP	y		2	flag	
H45	Modalité de mise en dégivrage en cas de double évaporateur : 0= dégivrage activé si la température du 1e évaporateur<dSt 1= dégivrage activé si au moins l'une des conditions est satisfaite : -température 1e évaporateur<dSt -température 2e évaporateur<dS2 2= dégivrage activé si les deux conditions sont satisfaites : -température 1e évaporateur<dSt -température 2e évaporateur<dS2	0/1/2	1		2	num	
PA2	à l'intérieur du répertoire CnF, en déclarant le mot de passe prévu à cet effet, il est possible d'accéder uniquement aux paramètres du niveau 2, à partir de l'étiquette PA2 au moyen de la touche "set"						
rEL	Version du dispositif. Paramètre en lecture seule	0...1999	/		1	/	
tAb	Table des paramètres ; Réserve ; Paramètre en lecture seule	0...1999	/		1	/	
Copy Card étiquette Fpr	UL	Transfert de la carte de paramètres de l'instrument à Copy Card	/	/		1	/
	dL	Transfert de la carte de paramètres de la Copy Card à l'instrument	/	/		1	/
	Fr (10)	Formatage. Effaçage des données présentes dans la Copy Card	/	/		1	/

NOTES :

(1) Voir schéma Duty Cycle.

(2) Le répertoire dEF contient deux répertoires "dd" (daily defrost) et "Fd" (festive defrost). Le premier de ces répertoires présente les paramètres dE1...dE8 (début des dégivrages des jours ouvrables, tandis que le deuxième contient les paramètres F1...F8 (début des dégivrages des jours de fête). Les deux répertoires ne sont visibles que si le paramètre dit=3 et que RTC est déclaré présent.

NOTE : Ne pas confondre les jours d0...d6 relatifs au répertoire nAd avec les dE1...dE8 daily defrost, dégivrage à heures fixes des jours ouvrables.

(3) Pour ce groupe, le terme 'évaporateur' se réfère toujours à l'évaporateur 1.

(4) Si l'on est en présence de valeurs relatives (par. Att=1), le paramètre HAL doit être réglé à des valeurs positives, tandis que le paramètre LAL doit être réglé à des valeurs négatives (-LAL).

(5) Elles se réfèrent exclusivement à des alarmes de haute et de basse température.

(6) N'intervient pas sur les dégivrages à horaire, comme événement Every Day (même séquence de dégivrage pour les jours ouvrables/fériés).

(7) Avec le passage de °C en °F ou vice versa, les valeurs de point de consigne, de différentiel, etc. NE sont PAS converties. (par exemple, "set=10 °C devient set=10°F")

NOTE : Au niveau 1, les répertoires affichent tous les paramètres du niveau 1. Au niveau 2, les répertoires affichent tous et seulement les paramètres du niveau 2. Le symbole 1-2 indique les paramètres visibles dans les deux niveaux du menu

(8) ATTENTION : Les valeurs positives ou négatives changent la polarité ; Valeurs positives : entrée active pour contact fermé ; Valeurs négatives : entrée active par contact ouvert.
 (9) Sortie auxiliaire 12V~/24mA
 (10) L'utilisation du paramètre Fpr implique la perte définitive de toutes les données précédemment enregistrées sur la Copy Card. **L'opération ne peut pas être annulée.**

* Valeur : à remplir à la main, avec d'éventuels réglages personnalisés par l'utilisateur (s'ils sont différents de la valeur programmée par défaut).
 ** Niveau : indique le niveau de visibilité des paramètres accessibles par le biais du mot de passe (voir paragraphe correspondant).
 *** PA2 est visible au niveau 1, dans le répertoire CnF, tandis qu'il peut être modifié au niveau 2, dans le répertoire diS

CONDITIONS D'UTILISATION

UTILISATION AUTORISÉE

Dans un souci de sécurité, l'instrument devra être installé et utilisé selon les instructions fournies et, en particulier, dans des conditions normales, aucune partie présentant une tension dangereuse ne devra être accessible. Le dispositif devra être protégé d'une manière adéquate contre l'eau et la poussière, conformément à l'application et ne devra en outre être accessible que par le recours à un outil (à l'exception de la partie frontale).

Le dispositif est en mesure d'être incorporé dans un appareil pour usage domestique et/ou appareil similaire dans le cadre de la réfrigération et il a été vérifié du point de vue de la sécurité sur la base des normes européennes harmonisées en vigueur. Il est classifié :

- selon la construction, comme un dispositif de commande automatique électronique à incorporer avec montage indépendant ;
- selon les caractéristiques du fonctionnement automatique, comme un dispositif de commande à action de type 1 B ;
- comme dispositif de classe A en rapport avec la classe et la structure du logiciel.

UTILISATION NON AUTORISÉE

Toute utilisation, quelle qu'elle soit, qui serait différente de celle qui est permise est de fait interdite.

On souligne que les contacts relais fournis sont du type fonctionnel et sont sujets aux pannes : les dispositifs de protection éventuels, prévus par les normes relatives au produit ou suggérées par le simple bon sens et répondant à des exigences évidentes de sécurité doivent être réalisés en dehors de l'instrument.

RESPONSABILITÉ ET RISQUES RÉSIDUELS CLAUSE EXCLUSIVE DE RESPONSABILITÉ

Eliwell ne répond pas de dommages éventuels qui dériveraient de :

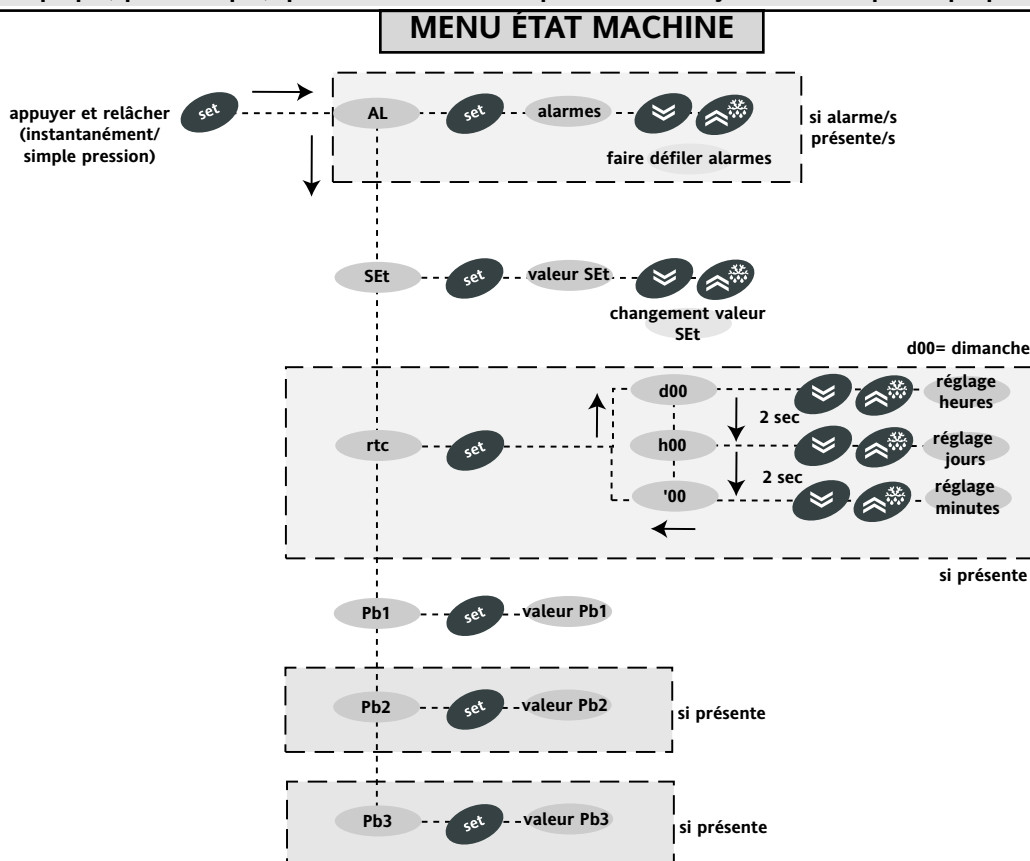
- une installation/utilisation qui différerait de celles qui sont prévues et, en particulier, qui ne seraient pas conforme aux prescriptions de sécurité prévues par les normes ou imparties par le présent document ;
- une utilisation sur des panneaux électriques qui ne garantissent pas une protection appropriée contre les secousses électriques, l'eau et la poussière dans les conditions de montage habituelles ;
- utilisation sur des panneaux qui permettent l'accès aux parties dangereuses sans le recours à des outils ;
- une intervention intempestive et/ou altération du produit ;
- une installation/utilisation dans des panneaux qui ne seraient pas conformes aux normes légales et aux prescriptions en vigueur.

Cet ouvrage appartient exclusivement à la société Eliwell qui en interdit absolument la reproduction et la divulgation sans son autorisation expresse. La plus grande attention a été portée à la réalisation du présent document ; cependant

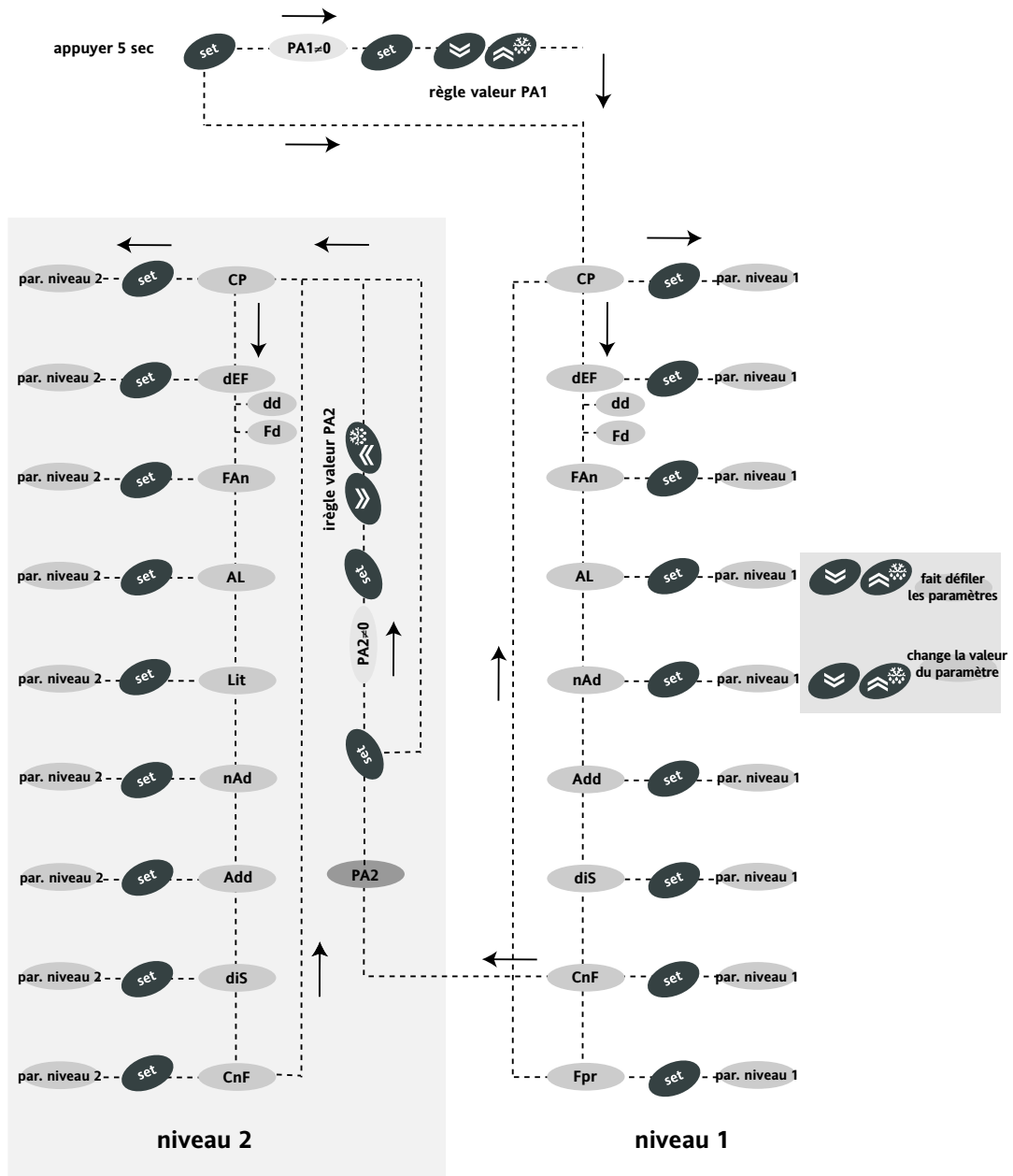
Eliwell décline toute responsabilité qui dériverait de l'utilisation qui en est faite. Il en va de même pour toute personne ou société impliquée dans la création et la rédaction du présent manuel.

Eliwell se réserve le droit d'apporter toute modification, esthétique ou fonctionnelle, sans aucun préavis et à n'importe quel moment.

Les caractéristiques techniques, indiquées dans ce document, concernant la mesure (plage, précision, résolution, etc.) font référence au dispositif dans le sens strict du terme, et pas aux éventuels accessoires en dotation comme, par exemple, les sondes. Ceci implique, par exemple, que l'erreur introduite par la sonde s'ajoute à celle qui est propre à l'instrument.

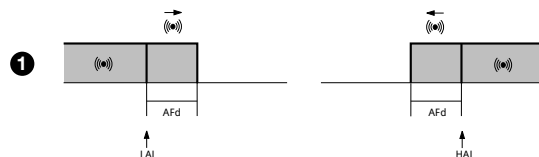


MENU PROGRAMMATION

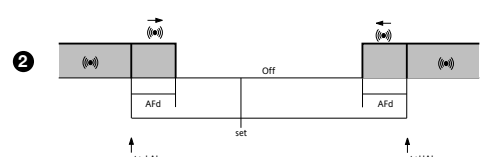


ALARMES DE MAXI ET MINI

Température exprimée en valeur absolue (par "Att"=0)
Abs(olute)



Température exprimée en valeur relative au point de consigne
(par "Att"=0) rEL(ative)



Alarme de température minimum Température inférieure ou égale à LAL (LAL avec signe)

Alarme de température maximum Température supérieure ou égale à HAL (HAL avec signe)

Fin d'alarme de température minimum Température supérieure ou égale à LAL+AFd

Fin d'alarme de température maximum Température inférieure ou égale à HAL-AFd

Température inférieure ou égale à set+LAL (set-|LAL|)
(LAL uniquement **négatif**)

Température supérieure ou égale à set+HAL (HAL uniquement positif)

Température supérieure ou égale à set + LAL + AFd
set - |LAL| + AFd

Température inférieure ou égale à set+HAL-AFd

si Att=rEL(ative) LAL doit être négatif : donc
set+LAL<set parce que set+(-|LAL|)=set-|LAL|

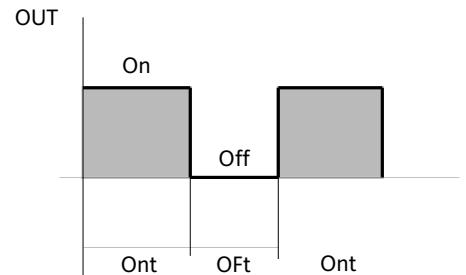
SCHEMA DUTY CYCLE

paramètres Ont, OFt programmés pour Duty Cycle

Ont	OFt	Sortie compresseur
0	0	OFF
0	>0	OFF
>0	0	ON
>0	>0	dc

La condition d'erreur de la sonde 1 (compresseur) provoque les actions suivantes :

- visualisation à l'écran du code E1
- activation du régulateur comme il est indiqué par les paramètres «Ont» et «OFt» s'ils sont programmés pour le Duty Cycle



SCHEMA DE CONNEXION

BORNES COMMUNES

1-2	Entrée sonde 1 (sonde chambre)	
1-3	Entrée sonde 2 (sonde évaporateur)	
1-4	Entrée sonde 3 (sonde afficheur ou 2e évaporateur)	
5-6	Entrée numérique 1	Entrée numérique 2
8-9	Sortie auxiliaire 12V~/20mA (E) voir par. H25 (défaut alarme)	
10-12	Réseau RS485 (uniquement modèles /CS LX)	
13-14	Alimentation 230V~	
A	Entrée TTL pour Copy-card	

EWDR 983 /CS (LX)

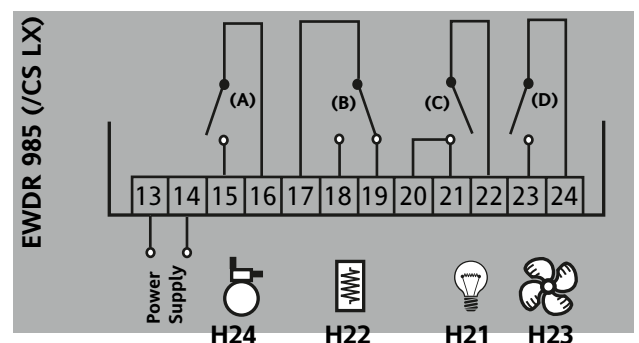
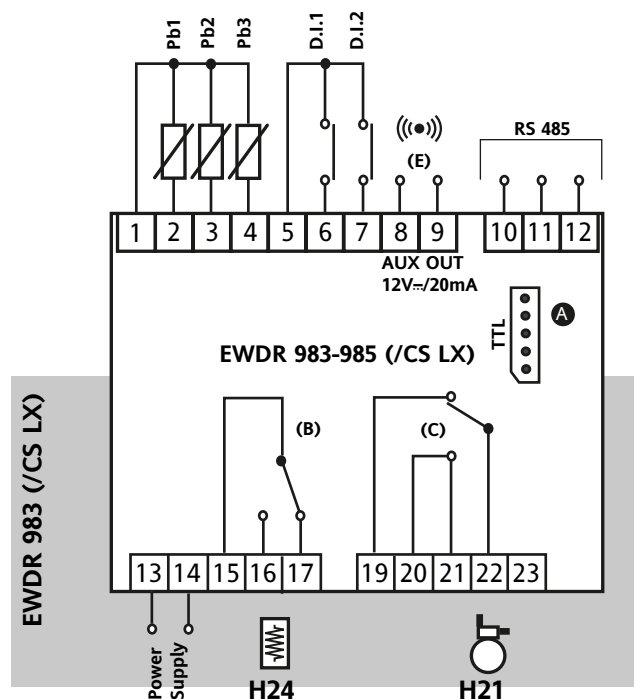
17-19*	N.O. sortie relais (B) voir par. H24 (défaut dégivrage)
18-19*	N.C. sortie relais (B) voir par. H24 (défaut dégivrage)
20-21-22*	N.O. sortie relais (C) voir par. H21 (défaut compresseur)
19-22*	N.C. sortie relais (C) voir par. H21 (défaut compresseur)

EWDR 985 /CS (LX)

15-16*	N.O. sortie relais (A) voir par. H24 (défaut compresseur)
17-19*	N.O. sortie relais (B) voir par. H22 (défaut dégivrage)
18-19*	N.C. sortie relais (B) voir par. H22 (défaut dégivrage)
20-22*	N.O. sortie relais (C) voir par. H21 (défaut lumière)
23-24*	N.O. sortie relais (D) voir par. H23 (défaut ventilateurs)

* Caractéristiques relais

EWDR 983 /CS (LX)
Sortie relais (C) 16A 1hP 250V~
Sortie relais (B) 8A 1/2 hP 250V~
EWDR 985 /CS (LX)
Sortie relais (C) 15A 1hP 250V~
Sortie relais (A) (B) (D) 8(3)A 1/2hP 250V~



Eliwell & Controlli s.r.l.

Via dell'Industria, 15 Zona Industriale Paludi
32010 Pieve d'Alpago (BL) ITALY
Telephone +39 0437 986111
Facsimile +39 0437 989066
Internet <http://www.eliwell.it>

Technical Customer Support:

Email: techsuppeliwell@invensys.com
Telephone +39 0437 986300

Invensys Controls Europe
Part of the Invensys Group

3/05 fre
cod. 91543068



EWDR 983-985 /CS (LX)